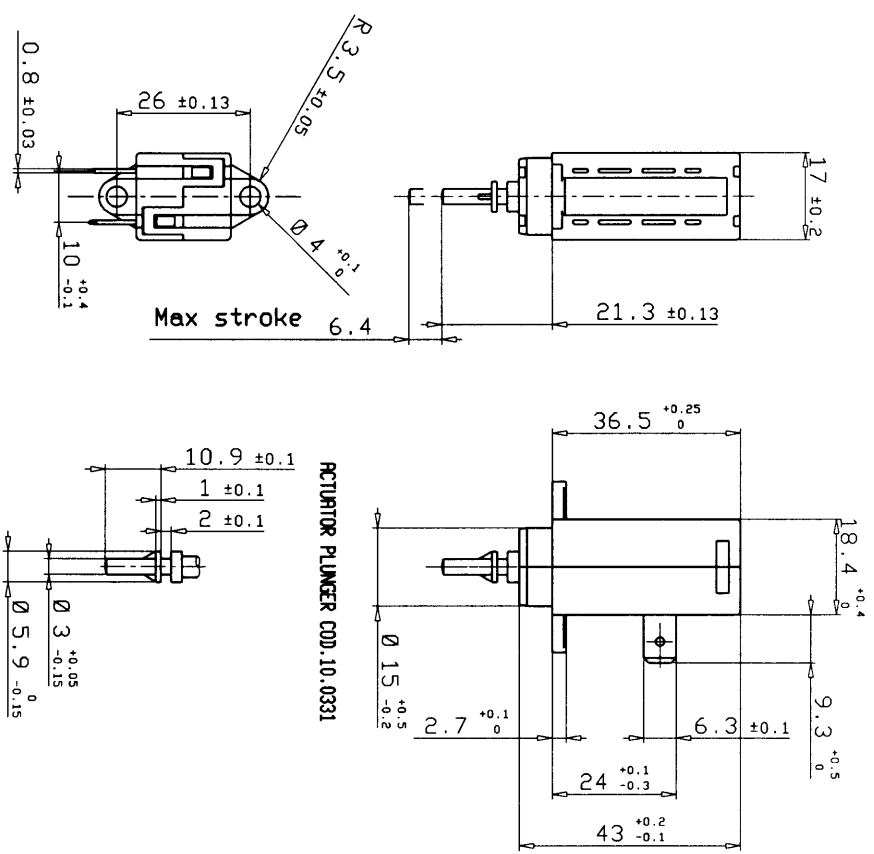


Il fornitore e' tenuto a richiedere le prescrizioni riguardanti la simbologia sulle dimensioni \varnothing \square e copia della specifica accettazione materiali n. 83.0117.01
 The supplier is obliged to request the prescription regarding symbols on the dimensions \varnothing \square and a copy of the specification concerning materials acceptance n. 83.0117.01

Questo documento e le informazioni in esso contenute sono di proprieta' ELTEK SpA e devono considerarsi di natura riservata. Pertanto ne e' vietato qualsiasi tipo di utilizzo non preventivamente autorizzato da ELTEK SpA.
 This document and the information in it contained are property of ELTEK SpA and, as such, they are to be considered reserved. Therefore, any reproduction in any form or by any means, without prior written permission of ELTEK SpA, is forbidden.



AA	Thermoactuator	Stroke-time diagram
00	10.0331.00	12.0096.00
01	10.0331.01	12.0096.01
03	10.0331.03	12.0096.00
04	10.0331.04	12.0096.04
05	10.0331.05	12.0096.05
07	10.0331.07	12.0096.07
09	10.0331.09	12.0096.14
10	10.0331.10	12.0096.10
11	10.0331.11	12.0096.14
14	10.0331.14	12.0096.14
15	10.0331.15	12.0096.00
16	10.0331.16	12.0096.00
17	10.0331.17	12.0096.17
19	10.0331.19	12.0096.19
20	10.0331.20	12.0096.20
23	10.0331.23	12.0096.23
24	10.0331.24	12.0096.24

Note! This drawing can be applied to all the thermoactuators quoted in tab. 1
 The stroke-time diagrams corresponding to every single type of actuator are quoted in tab. 1

Toll. generali	
120	±0.1
180	±0.15
80	±0.1
120	±0.1
50	±0.1
80	±0.1
30	±0.1
50	±0.1
18	±0.1
30	±0.1
< 18	±0.1

FISTER TRADING GmbH
 Postfach 1109
D-90538 Eckental
 Telefon 09126 / 1407
 Telefax 09126 / 7934
 info@fistertrading.com

Pos.	Descrizione modifica	Data	Firma	Peso
10	Modifica disegno corsa tipo per 10031.05-15-16-11	03/11/08	R. Gal	
09	Tolto due alette su albero (sereno 4)	19-7-00	GRJ	
08	Aggiunto cod. 100331.17	14-5-99	GRJ	
07	Aggiunto tolleranze su tutte le quote	12-3-99	GRJ	
06	Aggiunto cod. 100331.15	8-1-99	GRJ	
05	Aggiunto toll. su quota 9.3 come pezzi	1-9-98	DE VITO	
04	Eliminato cod. 21	29-7-98	DE VITO	
03	Inserito in tab. 1 cod. 100331.24	20/97	GRJ	
02	Inserito in tab. 1 cod. 100331.23	26/97	GRJ	
01	Inserito in tab. 1 cod. 100331.21	17/7%	PICCHINI	

ELTEK GROUP	Materiali	Sostituisce
ELTEK S.p.A. - Cease Mart ITALY	Denominazione	Codice
	Thermoactuator 6 mm, push type	10.0331.RR.10