

ROBINET A TOURNANT SPHERIQUE 2 PIECES INOX 316/316L CLASS 1500



PED/97/23/CE



Certificat 3.1

NACE



Dimensions : DN 1/4" au DN 2"
Raccordement : Femelle cylindrique BSP ou NPT, à souder SW
Température Mini : - 30°C
Température Maxi : + 250°C
Pression Maxi : 248 Bars (Class 1500)
Caractéristiques : Axe inéjectable
Système antistatique
Passage intégral

Matière : Acier inox ASTM A276 316/316L

ROBINET A TOURNANT SPHERIQUE 2 PIECES INOX 316/316L CLASS 1500

CARACTERISTIQUES :

- Passage intégral
- Axe inéjectable
- Class 1500
- Système antistatique
- Atex
- Modèle 2 pièces
- Matériaux suivant NACE MR01-75

UTILISATION :

- Industries chimiques et pharmaceutiques, industries pétrochimiques, installations hydrauliques, air comprimé
- Température mini et maxi admissible Ts : - 30°C à + 250°C
- Pression maxi admissible Ps : 248 bars
- Vapeur : 30 bars maximum

GAMME :



- Robinet à tournant sphérique class 1500, corps acier inox ASTM A276 316/316L du DN 1/4" au DN 2" **Ref. 735**



- Poignée inox 304 avec gaine rouge **Ref. 9830316-9830318**



- Système de cadenassage (sans cadenas) **Ref. 9830301-9830315**



- Volant ovale acier zingué **Ref.9830571-9830574**

RACCORDEMENT :

- Femelle / femelle taraudé cylindrique BSP **Ref. 735**
- Femelle / femelle taraudé NPT **Ref. 7351**
- A souder SW sur demande

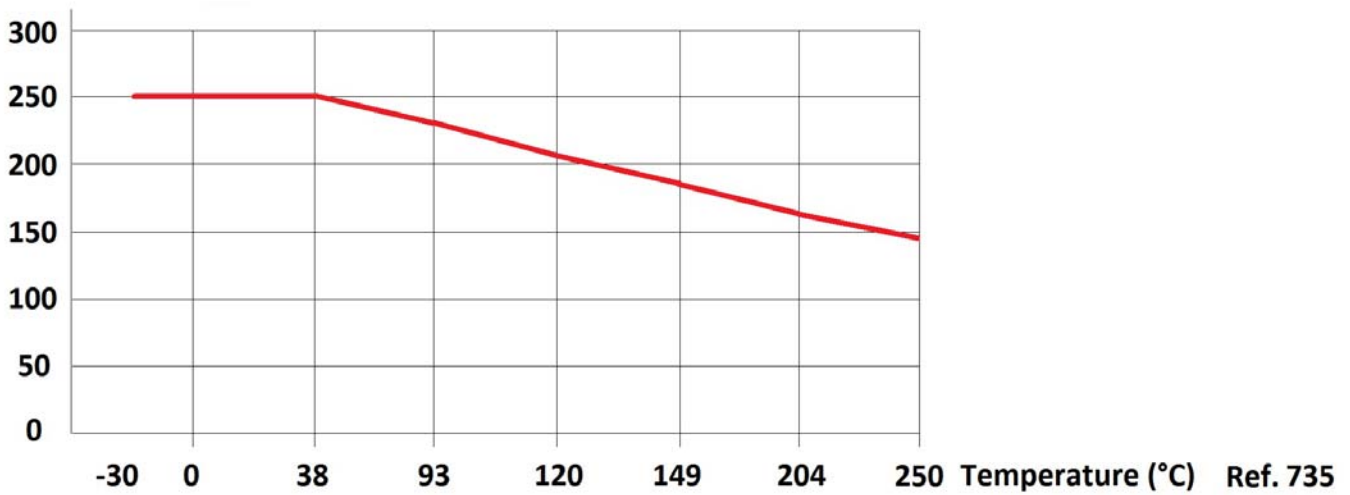
ROBINET A TOURNANT SPHERIQUE 2 PIECES INOX 316/316L CLASS 1500

RELATION PRESSION / TEMPERATURE :

Pression (Bar)	248	248	229	204	183	165	145
Température (°C)	-30	38	93	120	149	204	250

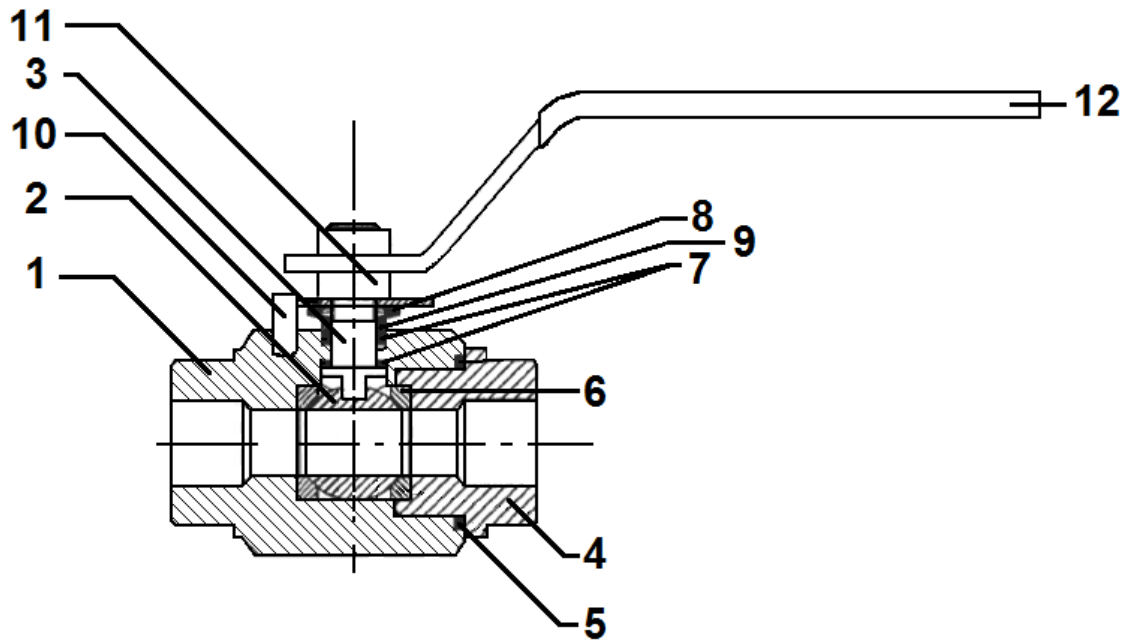
COURBE PRESSION / TEMPERATURE (HORS VAPEUR):

Pression (Bar)



ROBINET A TOURNANT SPHERIQUE 2 PIECES INOX 316/316L CLASS 1500

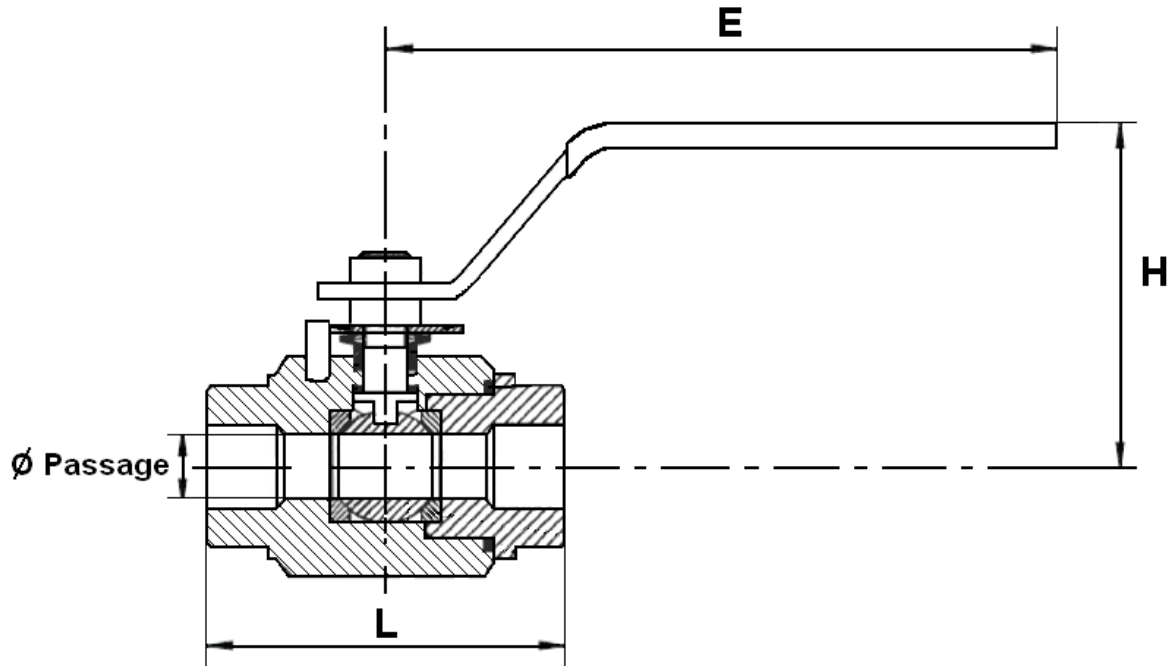
NOMENCLATURE :



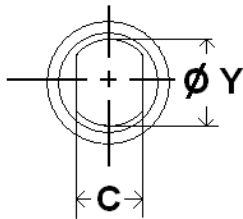
Repère	Désignation	Matériaux
1	Corps	Inox ASTM A276 316/316L
2	Sphère	
3	Axe	
4	Embout	
5	Joint de corps	Carbongraphite
6	Siège	PEEK
7	Joint d'axe	FKM
8	Rondelle élastique	Acier
9	Fouloir	Inox F304
10	Butée	FE P11 (UNI 5867)
11	Ecrou	Acier 6S
12	Poignée	FE P11 (UNI 5867)

ROBINET A TOURNANT SPHERIQUE 2 PIECES INOX 316/316L CLASS 1500

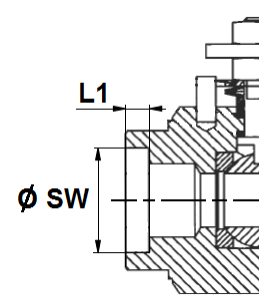
DIMENSIONS (en mm) :



Dimensions de l'axe :



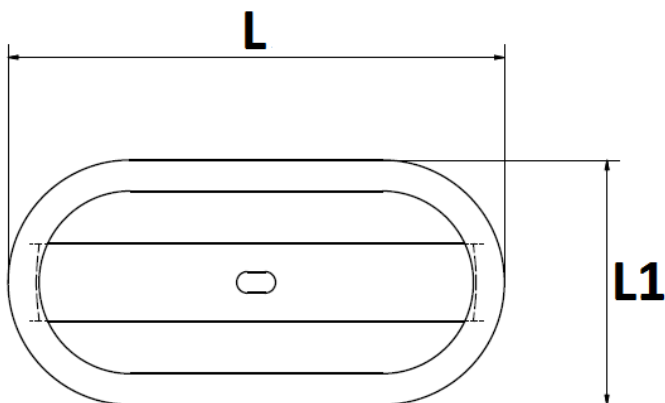
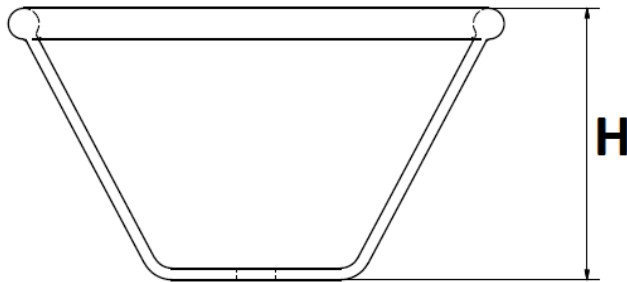
Dimensions embouts SW (sur demande) :



DN	1/4"	3/8"	1/2"	3/4"	1"	1"1/4	1"1/2	2"
Ø Passage	10	10	15	20	25	30	38	48
L	67	67	75	90	105	120	135	155
E	148	148	148	180	180	240	240	280
H	72	72	75	85	95	100	105	115
C	5	5	5.5	7.5	7.5	9	9	9
Ø Y	8	8	10	12	12	14	14	14
Ø SW	14.3	17.8	21.8	27.3	34	42.6	48.7	61.3
L1	9.5	9.5	9.5	11.5	13	14	16	17
Poids (en Kg)	0.6	0.6	0.8	1.5	2	3.3	4.5	6

ROBINET A TOURNANT SPHERIQUE 2 PIECES INOX 316/316L CLASS 1500

DIMENSIONS VOLANTS OVALES (en mm) :



DN	1/4"	3/8"	1/2"	3/4"	1"	1"1/4	1"1/2	2"
H	70	70	70	64	64	80	80	80
L	128	128	128	130	130	205	205	205
L1	63	63	63	82	82	105	105	105
Ref.	9830571	9830571	9830572	9830573	9830573	9830574	9830574	9830574
Poids (en Kg)	0.300	0.300	0.380	0.420	0.420	0.460	0.460	0.460

ROBINET A TOURNANT SPHERIQUE 2 PIECES INOX 316/316L CLASS 1500

NORMALISATIONS :

- Fabrication suivant la norme ISO 9001 : 2008
- DIRECTIVE 97/23/CE : CE N° 0948
Catégorie de risque III Module B+C1
- Certificat 3.1 sur demande
- Tests d'étanchéité suivant la norme API 598, table 6
- Conception suivant la norme ANSI B16.34
- Raccordement taraudé femelle BSP cylindrique suivant la norme ISO 228/1
- Raccordement taraudé femelle NPT suivant la norme ANSI B2.1
- Matériaux suivant la norme NACE MR 01-75
- ATEX Groupe II Catégorie 2 G/2D Zone 1 & 21 Zone 2 & 22 (marquage en option)

PRECONISATIONS : Les avis et conseils, les indications techniques, les propositions, que nous pouvons être amenés à donner ou à faire, n'impliquent de notre part aucune garantie. Il ne nous appartient pas d'apprécier les cahiers des charges ou descriptifs fournis. Il appartient au client de vérifier l'adéquation entre le choix du matériel et les conditions réelles d'utilisation.

INSTRUCTIONS DE MONTAGE ET DE MAINTENANCE

AVANT MONTAGE :

Les tuyauteries doivent être parfaitement nettoyées et exemptes de toutes impuretés pouvant endommager les étanchéités et la sphère. Les tuyauteries doivent être parfaitement alignées et leur supportage suffisamment dimensionné afin que les vannes ne supportent aucune contrainte extérieure.

L'étanchéité des vannes taraudées doit se faire avec le produit le plus approprié aux conditions de service. Le couple nécessaire à l'assemblage ne doit pas provoquer de tensions ni déformations de la structure des embouts. Lors de l'opération de soudure des robinets pour les modèles SW ouvrir partiellement les robinets.

Dans le cas d'un raccordement à souder SW, nous conseillons de souder dans des conditions particulières (dans de l'eau par exemple) afin d'éviter de détériorer les sièges ou de les brûler.

NETTOYAGE ET ESSAIS

Les vannes resteront ouvertes pendant l'opération de nettoyage des tuyauteries pour ne pas avoir d'impuretés entre la sphère et le corps.

Les essais sous pression de l'installation doivent être effectués lorsque la tuyauterie est parfaitement propre.

Les essais se font vanne partiellement ouverte. La pression d'essai ne doit pas dépasser les caractéristiques de la vanne et conformément à la norme API 598.

MAINTENANCE

Il est recommandé de faire une manœuvre complète (ouverture, fermeture) de la vanne 1 à 2 fois par an.

Lors d'une intervention sur la vanne, s'assurer que la tuyauterie n'est plus sous pression, qu'il n'y a plus d'écoulement dans la tuyauterie, que celle-ci est isolée. Vidanger tout fluide dans la tuyauterie. La température doit être suffisamment basse pour pouvoir effectuer l'opération sans risque. Si le fluide véhiculé est corrosif, inerte l'installation avant intervention.