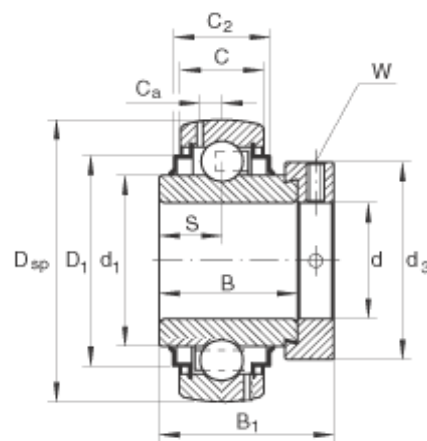
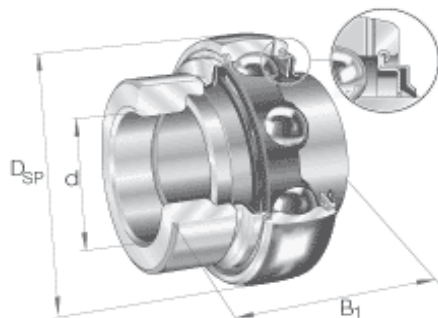




Radial insert ball bearings HC 300 (GNE)

spherical outer ring, location by eccentric locking collar, R seals on both sides



Type	Dimensions												Load rating (N)		Mass kg
	d	D _{sp}	B ₁	B	C	C ₂	C _a	D ₁	d ₁	d _{3 max}	S	W	C _r (dynamic)	C _{0r} (static)	
HC 306	30	72	50,2	36,6	20	24,0	6,2	60,2	44,0	51,0	17,5	M10	29500	16700	0,63
HC 307	35	80	51,6	38,1	22	25,0	6,9	66,6	48,0	55,0	18,3	M10	36500	20900	0,74
HC 308	40	90	54,6	41,0	23	26,0	7,5	74,5	53,8	63,0	18,0	M10	44500	26000	1,02
HC 310	50	110	66,8	49,2	29	31,0	8,7	92,7	68,8	75,5	24,6	M10	62000	38000	1,82
HC 312	60	130	68,0	52,0	33	37,2	11,2	109,0	79,4	89,0	23,0	M10	82000	52000	2,97
HC 314	70	150	75,4	58,0	40	41,0	13,0	127,0	92,2	102,0	26,0	M10	104000	68000	3,81
HC 316	80	170	93,7	68,3	44	51,0	14,5	142,8	109,0	119,0	34,0	M16	123000	87000	7,10
HC 318	90	190	101,0	72,4	48	52,6	15,9	161,3	122,2	132,0	33,0	M20	143000	107000	8,07
HC 320	100	215	109,4	80,8	54	59,4	18,0	182,8	137,1	145,0	39,5	M12	174000	140000	11,41