

DEVILBISS

SB-E-2-791 ISS.06

CE  II 2 G X

OPERATION MANUAL

FLG-S5-18

Transtech Suction feed Spraygun



E	1 – 8	F	9 – 15
D	16 – 22	NL	23 – 29

Important

Read and follow all instructions and Safety warnings before using this equipment

Description

The FLG5 Suction feed Spraygun is fitted with a 1.8mm Nozzle for topcoat applications .

The FLG5 Spraygun is approved to ATEX regulations 94/9/EC, protection level;

II 2 G X, Suitable for use in Zones 1 and 2

Important: *These Sprayguns are suitable for use with both waterbased and solvent based coating materials. The design uses EPA compliant atomising (Devilbiss Trans-Tech®) technology to reduce overspray and improve coating efficiency. Nozzles and Needles are manufactured in Stainless Steel. These guns are not designed for use with highly corrosive and/or abrasive materials and if used with such materials it must be expected that the need for cleaning and/or replacement of parts will be increased. If there is any doubt regarding the suitability of a specific material contact your local Distributor or Finishing Brands UK Limited direct.*

SPECIFICATION

Air supply connection –	Universal $\frac{1}{4}$ BSP and NPS
Maximum static air inlet pressure –	$P_1 = 12$ bar (175 psi)
Nominal gun inlet pressure with gun triggered –	2.4 bar (35 psi)
Maximum Service temperature –	40°C
Gun Weight –	930g
Airflow –	277 l/min (9.8 cfm)

Materials of Construction

Gun body	–	Aluminium
Nozzle	–	Stainless steel
Needle	–	Stainless Steel
Cup	–	Aluminium and Steel

Finishing Brands UK Limited reserves the right to modify equipment specification without prior notice.



SAFETY WARNINGS



Fire and explosion

Solvents and coating materials can be highly flammable or combustible when sprayed. **ALWAYS refer to the coating material suppliers instructions and COSHH sheets before using this equipment**



Users must comply with all local and national codes of practice and insurance company requirements governing ventilation, fire precautions, operation and house-keeping of working areas



This equipment, as supplied, is NOT suitable for use with Halogenated Hydrocarbons.



Static Electricity can be generated by fluid and/or air passing through hoses, by the spraying process and by cleaning non-conductive parts with cloths. To prevent ignition sources from static discharges, earth continuity must be maintained to the spraygun and other metallic equipment used. It is essential to use conductive air and/or fluid hoses.



Personal Protective Equipment



Toxic vapours – When sprayed, certain materials may be poisonous, create irritation or be otherwise harmful to health.

Always read all labels and safety data sheets for the material before spraying and follow any recommendations. If In Doubt, Contact Your Material Supplier



The use of respiratory protective equipment is recommended at all times. The type of equipment must be compatible with the material being sprayed.

Always wear eye protection when spraying or cleaning the spraygun



Gloves must be worn when spraying or cleaning the equipment



Training – Personnel should be given adequate training in the safe use of spraying equipment.

Misuse

Never aim a spraygun at any part of the body

Never exceed the max. recommended safe working pressure for the equipment

The fitting of non-recommended or non-original spares may create hazards

Before cleaning or maintenance, all pressure must be isolated and relieved from the equipment

The product should be cleaned using a gun washing machine. However, this equipment should not be left inside gun washing machines for prolonged periods of time.

Noise Levels

The A-weighted sound level of sprayguns may exceed 85 dB (A) depending on the set-up being used. Details of actual noise levels are available on request. It is recommended that ear protection is worn at all times when spraying.



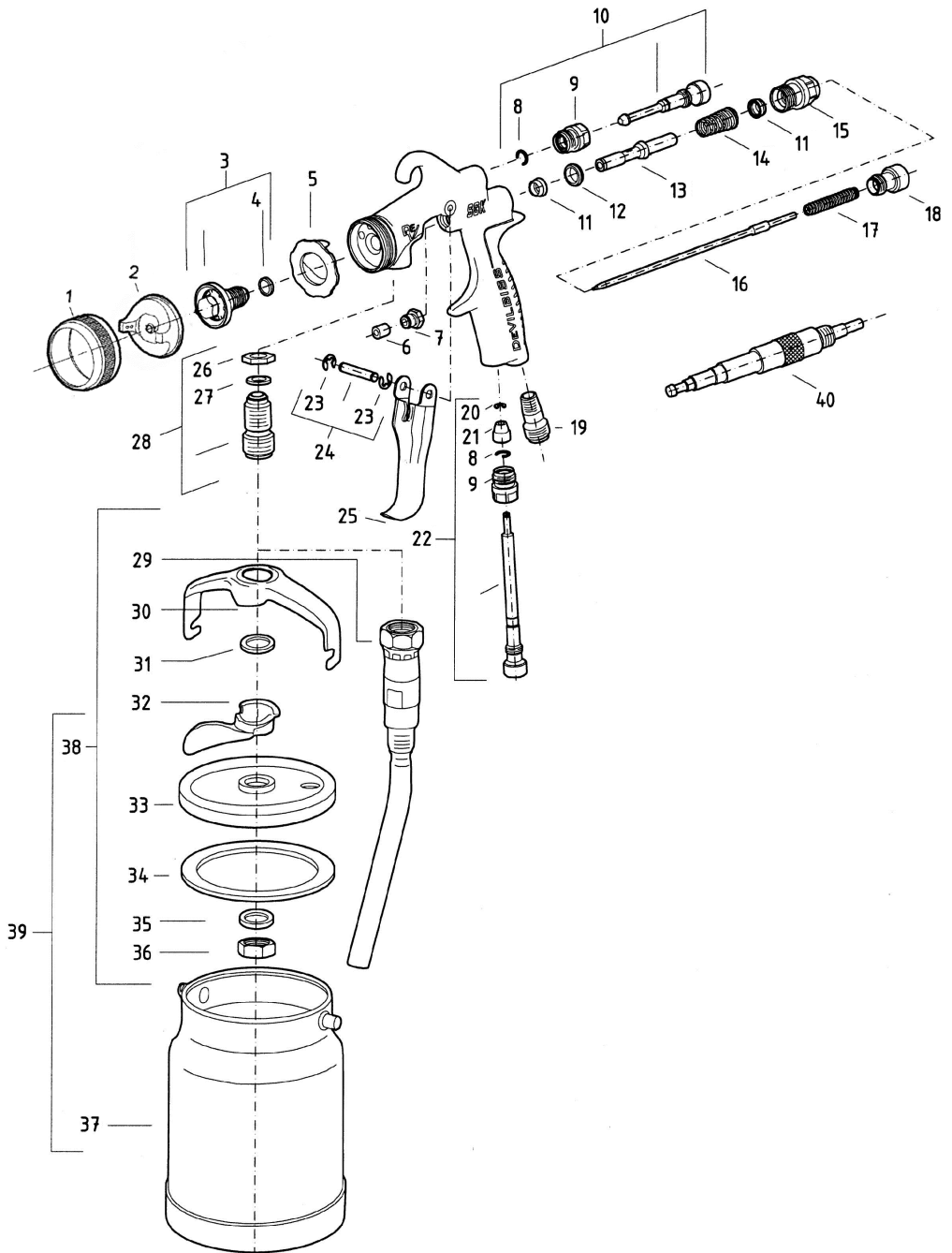
Operating

Spray Equipment using high pressures may be subject to recoil forces. Under certain circumstances, such forces could result in repetitive strain injury to the operator.

E

Ref. No	Part Number	Description	Qty
1	SGK-0023	Retaining ring	1
2	FLG-0001-5	Air cap	1
3	SGK-0014-18	Fluid Tip 1.8mm	1
★ ● 4	-	Gasket	1
★ ● 5	-	Baffle	1
★ 6	-	Packing	1
7	-	Packing gland nut	1
8	-	Retaining ring	1
9	-	Spray pattern adjustment valve bushing	1
10	-	Spray pattern valve	1
★ 11	-	U-cup seal	2
★ 12	-	Air valve seat	1
★ 13	-	Air valve stem	1
★ 14	-	Air valve spring	1
15	-	Air valve bushing	1
16	SGK-0430-18	Fluid needle 1.8mm	1
17	-	Fluid needle spring	1
18	-	Fluid adjustment knob	1
19	-	Nipple	1
20	-	Retaining ring	1
21	-	Air adjusting valve head	1
22	-	Air adjusting valve assembly	1
23	-	Retaining ring	1
24	-	Trigger pin assembly	1
25	-	Trigger	1
26	-	Nut	1
27	-	Washer	1
28	-	Nipple Assembly Fluid	1
29	-	Fluid Tube	1
30	-	Yoke	1
31	-	Washer	1
32	-	Cam	1
33	-	Lid	1
34	-	Gasket	1
35	-	Washer	1
36	-	Nut	1
37	-	Cam	1
38	-	Lid assembly	1
39	-	Cup assembly	1
★ 40	-	Assembly tool	1

★	K-5040:	Seal, Baffle and gasket replacement kit, items 4, 5, 6, 11, 12, 13, 14 and 40
●	K-5030:	Baffle replacement kit, items 4 and 5.



Installation

Important: To ensure that this equipment reaches you in first class condition, protective coatings have been used. **Flush the equipment through with a suitable solvent before use.**

1. Attach air hose to connector (19). Recommended hose size 8 mm bore. The hose must be conductive and electrical bond from the spraygun to earth should be checked with an

ohmmeter. A resistance of less than 10^6 Ohms is recommended.

2. Attach the Cup Lid assembly (38) to the Fluid Inlet connector (28).
3. Position the Yoke at right angles to the Gun with the Cam lever (32) to the front (see picture). Make sure the vent hole in the lid is positioned under the Yoke and the hole in the diaphragm (KR-115) if fitted is 180° to the Lid vent hole.

Operation

1. Mix coating material to manufacturers instructions.
2. Fill the cup with the required amount of material. Fill to no more than 25mm (1") from the top of the cup. **DO NOT OVERFILL.**
3. Attach Cup to the Lid assembly.
4. Turn needle adjusting screw (18) clockwise to prevent movement.
5. Turn spreader valve (10) counter-clockwise to fully open.
6. Adjust inlet air pressure (For recommended figures see Specifications) at the gun inlet with the gun triggered. (*pressure gauge attachment shown under Accessories is recommended for this*).
7. Turn needle adjusting screw counter clockwise until first thread shows.
8. Test spray. If the finish is too dry reduce airflow by reducing air inlet pressure or

by the Airflow Valve (22). Screw the Adjusting Knob in to reduce pressure.

9. If finish is too wet reduce fluid flow by turning needle screw (18) clockwise or reducing the fluid pressure. If atomisation is too coarse, increase inlet air pressure. If too fine reduce inlet pressure.
10. The pattern size can be reduced by turning adjusting valve (10) clockwise.
11. Hold gun perpendicular to surface being sprayed. Arcing or tilting may result in uneven coating.
12. The recommended spray distance is 150 -200 mm (6"-8").
13. Spray edges first. Overlap each stroke a minimum of 50%. Move gun at a constant speed.
14. Always turn off air supply and relieve pressure when gun is not in use.

Preventative Maintenance

1. Turn off air and relieve pressure in the supply lines, or if using QD system, disconnect from airline.
2. Release Cup and raise the tube out of the material. Trigger the Gun and allow material to drain back into the cup. Dispose of the surplus material.
3. Clean the cup. Remove the Drip free diaphragm (if fitted) and clean. Replace the diaphragm if is split or damaged.
4. Check the breather hole in the Lid is

not blocked.

5. Remove air cap (2) and clean. If any of the holes in the cap are blocked with coating material only use the Cleaning Kit KK-4584 (see accessories) which has the correct tools for this or a toothpick to clean. Using any other tool could damage the cap and produce distorted spray patterns.
6. Ensure the tip of the nozzle (3) is clean and free from damage. Build up of

dried paint can distort the spray pattern.

7. Lubrication – trigger stud (24), needle

(16) and air valve spindle (13) should be oiled each day.

Replacement of Parts

Nozzle (3) and Needle (16) – Remove parts in the following order: 18, 17, 16, 1, 2 and 3. Check condition of Nozzle Seal (4) and replace if necessary. Replace any worn or damaged parts and re-assemble in reverse order. Recommended tightening torque for nozzle (3) 16-20 Nm (150-180 lbf in).

Packing – Remove parts 18, 17, 16. Unscrew Packing Nut (7). Remove packing (6). Fit new packing (6) and Nut (7). Re-assemble parts 16, 17, and 18 and tighten Packing Nut (7) with spanner sufficient to seal but to allow free movement of needle. Lubricate with gun oil.

Air Valve Seal Kit K-5040

1. Remove Adjusting Knob (18), Spring (17), and Needle (16).
2. Loosen Housing (15).
3. Remove Housing (15) and Airvalve Spring (14).
4. Remove Spindle (13).
5. Using Service Tool (40), engage groove behind the Valve Seat (12) and remove Valve Seat.
6. Push out the Front Airvalve Seal (11).
7. Turn the Gun upside down and let the Seal fall out.
8. Fit New Front Seal (11) to Service Tool.
9. Fit new Seal to gunbody and press

- firmly to ensure Seal is engaged.
10. Fit New Valve Seat (12) to Service Tool and fit Valve Seat into Gunbody.
 11. Remove Rear Airvalve Seal (11) from housing (15) with a hooked instrument.
 12. Fit new Seal to Service Tool and Fit Seal to Housing (15).
 13. Replace Spindle (13).
 14. Replace Valve Spring (14), screw in Housing (15) and tighten.
 15. Screw reverse end of Service tool into housing until fully engaged. Tighten by hand to seat the Valve Seat. Remove tool.
 16. Fit Needle (16), Spring (17) and Knob (18).
 17. Adjust Needle Packing (7) with Spanner sufficient to seal but to allow free movement of needle. Lubricate with gun oil.

Spreader valve (10) – Caution: always ensure that the valve is in the fully open position by turning screw fully counter-clockwise before fitting to body.

Air cap / Nozzle Selection

Refer to coating material manufacturers recommendations or Finishing Brands UK Limited Website:

www.finishingbrands.eu

Accessories

Cleaning Brush – order 4900-5-1-K3

Air adjusting valve and gauge – order HAV-501

Digital Pressure Gauge – DGIPRO-502-BAR

Lubricant – order GL-1-K10

Drip free diaphragm – order KR-115-K5

Spraygun cleaning Kit – KK-4584

EC Declaration of Conformity

We: **Finishing Brands UK Limited, Ringwood Rd, Bournemouth, Dorset, BH11 9LH, UK**, as the Authorised Representative of the manufacturer of the **Spraygun model FLG5**, declare, under our sole responsibility, that the equipment to which this document relates is in conformity with the following standards or other normative documents:

BS EN 292-1 PARTS 1 & 2: 1991, BS EN 1953: 1999; and thereby conform to the protection requirements of Council Directive **98/37/EC** relating to ***Machinery Safety Directive***, and;

EN 13463-1:2001, council Directive **94/9/EC** relating to ***Equipment and Protective Systems intended for use in Potentially Explosive Atmospheres protection level II 2 GX***.

This product also complies with the requirements of the EPA guidelines, PG6/34. Transfer efficiency certificates are available on request.



D. Smith, General Manager
13th September 2012

Finishing Brands UK Limited,
Ringwood Road,
Bournemouth,
BH11 9LH,
UK.
Tel.No. +44 (0)1202) 571111
Fax No. +44 (0)1202) 581940,
Website address [http:// www.finishingbrands.eu](http://www.finishingbrands.eu)

Registered office:
Finishing Brands UK Limited,
400, Capability Green,
Luton,
Bedfordshire,
LU1 3AE,
UK.
Registered in England: No. 07656273
Vat No. GB 113 5531 50

Manuel d'utilisation FLG5 – Pistolet à aspiration Important



Lire attentivement toutes les instructions et les Consignes de sécurité avant d'utiliser ce matériel

Description

Le pistolet à aspiration FLG5 est équipé d'une buse de 1,8 mm pour l'application de couches de finition .

Le pistolet FLG5 est conforme à la réglementation ATEX 94/9/CE, niveau de protection :

II 2 G X, et convient à l'utilisation dans les Zones 1 et 2

Important : *Ces pistolets peuvent être utilisés avec des produits à la fois à base aqueuse et à base de solvant. La conception fait appel à une technologie de pulvérisation (Devilbiss Trans-Tech®), conforme aux règles EPA, qui réduit les retombées de pistolage et améliore le rendement en application. Les buses et les aiguilles sont en acier inoxydable. Ces pistolets ne sont pas conçus pour l'utilisation avec des produits fortement corrosifs et/ou abrasifs. S'ils sont utilisés avec de tels produits, ils devront être nettoyés et/ou les pièces devront être remplacées plus souvent. S'il y a le moindre doute en ce qui concerne le caractère approprié d'un produit spécifique, contactez votre distributeur local ou Finishing Brands UK Limited directement.*

SPECIFICATIONS

Raccord d'alimentation d'air -	Universel 1/4" BSP et NPS
Pression d'entrée d'air statique maximale -	P ₁ = 12 bar (175 psi)
Pression d'entrée nominale du pistolet quand la gâchette est actionnée -	2,4 bar (35 psi)
Température de service maximale -	40°C
Poids du pistolet -	930 g
Débit d'air -	277 l/min

Matières de construction

Corps du pistolet	-	Aluminium
Buse	-	Acier inoxydable
Aiguille	-	Acier inoxydable
Godet	-	Aluminium et acier



CONSIGNES DE SECURITE



Incendie et explosion

Les solvants et produits de revêtement peuvent être extrêmement inflammables ou combustibles lorsqu'ils sont pulvérisés. **Se reporter TOUJOURS aux instructions des fournisseurs de produits et aux fiches COSHH avant d'utiliser ce matériel.**



Les utilisateurs doivent se conformer à tous les codes de pratique locaux et nationaux et aux exigences des compagnies d'assurance régissant la ventilation, les précautions à prendre contre l'incendie, le fonctionnement et la surveillance des lieux de travail.

Ce pistolet, tel qu'il est fourni, n'est PAS prévu pour l'utilisation avec des hydrocarbures halogénés.



De l'électricité statique peut être produite par le liquide et/ou l'air qui circule dans les flexibles, par le processus de pulvérisation et par le nettoyage de pièces non-conductrices avec des chiffons. Pour éviter de créer des sources d'inflammation avec des décharges statiques, la continuité à la terre doit être maintenue avec le pistolet et tout autre matériel métallique utilisé. Il est essentiel d'utiliser des flexibles d'air et/ou de liquide conducteurs.



Équipement de protection individuelle



Vapeurs toxiques – Lorsqu'ils sont pulvérisés, certains produits peuvent être toxiques, irritants ou généralement nocifs. Toujours lire les étiquettes et les fiches signalétiques des produits avant de les pulvériser, et respecter les consignes de sécurité. En cas de doute, contacter le fournisseur du produit.



Il est recommandé d'utiliser un appareil de protection respiratoire à tout moment. Le type d'appareil doit être compatible avec le produit pulvérisé.

Toujours porter une protection oculaire pour pulvériser ou nettoyer le pistolet.



Porter des gants pour pulvériser ou nettoyer le pistolet.



Formation – Le personnel doit être correctement formé à l'utilisation sans risque du pistolet.

Mauvaise utilisation

Ne jamais diriger le pistolet vers une quelconque partie du corps.

Ne jamais excéder la pression de service maximale recommandée pour le pistolet.

La pose de pièces détachées non-recommandées ou qui ne sont pas d'origine peut engendrer des risques.

Avant le nettoyage ou l'entretien, isoler et évacuer la pression du pistolet.

Nettoyer le pistolet avec une machine spécialement conçue à cet effet. Toutefois, ne pas laisser le pistolet à l'intérieur de la machine pendant une période prolongée.

Niveaux sonores

Le niveau sonore pondéré A des pistolets de pulvérisation peut dépasser 85 dB (A) selon la configuration utilisée. Le détail des niveaux sonores actuels est disponible sur demande. Le port de protecteurs d'oreilles est recommandé à tout moment pendant la pulvérisation.

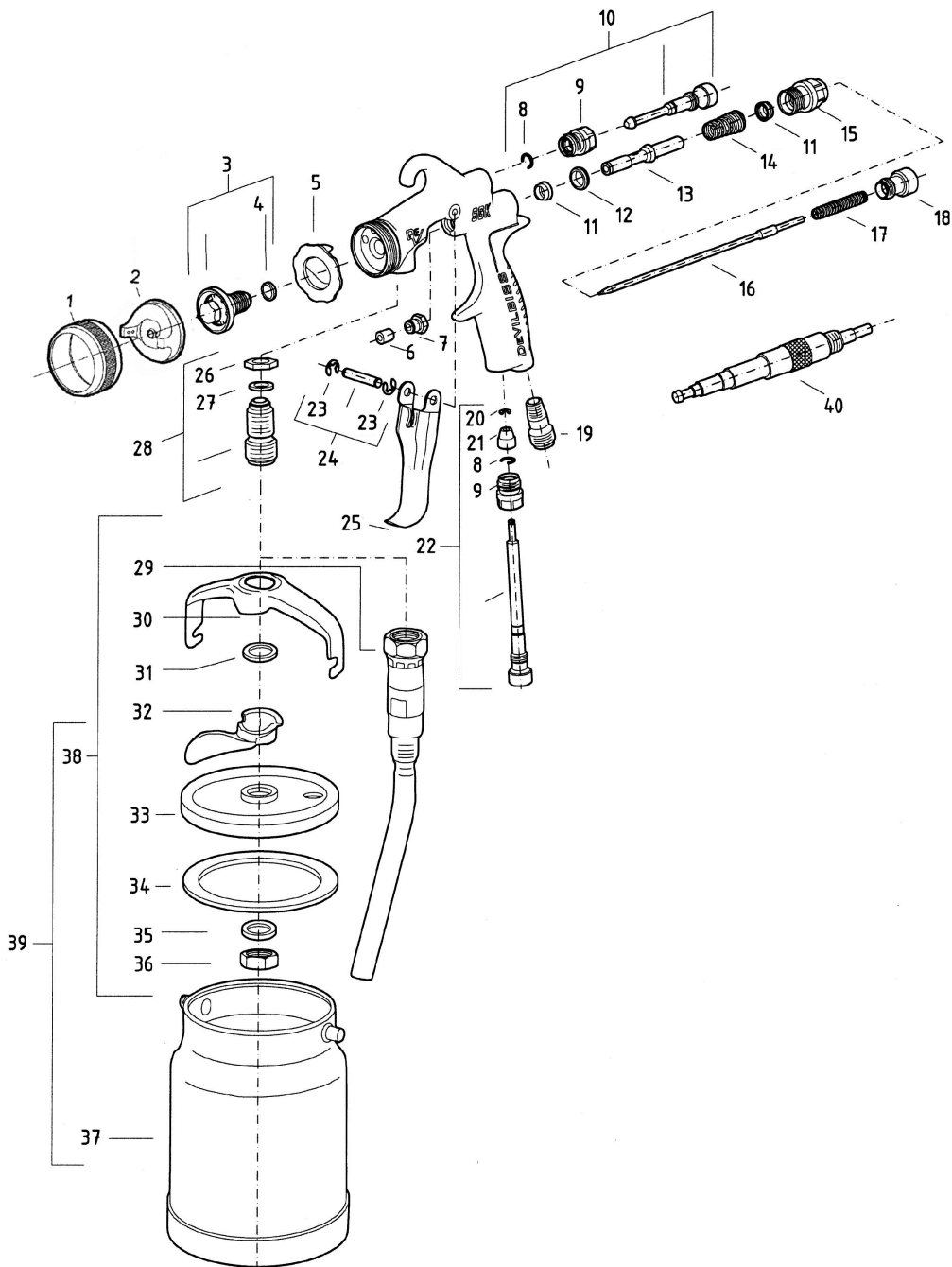


Utilisation

Le pistolet fonctionne sous hautes pressions susceptibles de provoquer un effort de recul. Dans certains cas, ces forces peuvent infliger des microtraumatismes répétés à l'utilisateur.

Repère	Réf.	Description	Qté
1	SGK-0023	Bague de retenue	1
2	FLG-0001-5	Chapeau d'air	1
3	SGK-0014-18	Buse de 1,8 mm	1
★ ● 4	-	Joint	1
★ ● 5	-	Bague déflectrice	1
★ 6	-	Presse-étoupe	1
7	-	Ecrou de presse-étoupe	1
8	-	Bague de retenue	1
9	-	Douille de réglage de jet	1
10	-	Valve de réglage de jet	1
★ 11	-	Joint creux en U	2
★ 12	-	Siège de soupape d'air	1
★ 13	-	Tige de soupape d'air	1
★ 14	-	Ressort de soupape d'air	1
15	-	Bague de soupape d'air	1
16	SGK-0430-18	Aiguille de buse 1,8 mm	1
17	-	Ressort d'aiguille de buse	1
18	-	Molette de réglage de buse	1
19	-	Raccord	1
20	-	Bague de retenue	1
21	-	Tête de soupape d'air	1
22	-	Ensemble soupape d'air	1
23	-	Bague de retenue	1
24	-	Ensemble axe de gâchette	1
25	-	Gâchette	1
26	-	Ecrou	1
27	-	Rondelle	1
28	-	Ensemble raccord de buse	1
29	-	Tube à produit	1
30	-	Chape	1
31	-	Rondelle	1
32	-	Came	1
33	-	Couvercle	1
34	-	Joint	1
35	-	Rondelle	1
36	-	Ecrou	1
37	-	Came	1
38	-	Ensemble couvercle	1
39	-	Ensemble godet	1
★ 40	-	Outil de montage	1

★	K-5040:	Jeu de remplacement de joint, bague déflectrice et bague d'étanchéité, repères 4, 5, 6, 11, 12, 13, 14 et 40
●	K-5030:	Jeu de remplacement de bague déflectrice, repères 4 et 5.



Installation

Important : Des revêtements protecteurs ont été utilisés pour que ce matériel vous parvienne en parfait état. **Rincer le matériel avec un solvant approprié avant utilisation.**

1. Brancher le flexible d'air au raccord (19). Le diamètre intérieur recommandé du flexible est de 8 mm. Le flexible doit être conducteur et la liaison électrique du pistolet à la terre doit être contrôlée avec un ohmmètre. Une résistance inférieure à 10⁶ Ohms est

recommandée.

2. Fixer l'ensemble couvercle de godet (38) au raccord d'entrée de liquide (28).
3. Positionner la chape à angle droit par rapport au pistolet, le levier de came (32) à l'avant (voir illustration). Vérifier que l'évent du couvercle se trouve sous la chape et que l'orifice de la membrane (KR-115) se trouve à 180° de l'évent du couvercle.

Fonctionnement

1. Mixer le produit selon les instructions du fabricant.
2. Remplir le godet avec la quantité requise de produit. Le niveau de produit doit s'arrêter à 25 mm au plus du haut du godet. **NE PAS REMPLIR EXCESSIVEMENT.**
3. Fixer le godet à l'ensemble couvercle.
4. Tourner la vis de réglage (18) dans le sens des aiguilles d'une montre pour interdire tout mouvement.
5. Tourner la valve de réglage du jet (10) dans le sens contraire des aiguilles d'une montre pour l'ouvrir complètement.
6. Régler la pression d'entrée d'air (pour les valeurs recommandées, voir les Spécifications) à l'entrée du pistolet quand la gâchette est actionnée. *(Le manomètre illustré sous la rubrique Accessoires est recommandé à cet effet).*
7. Tourner la vis de réglage dans le sens contraire des aiguilles d'une montre jusqu'à l'apparition du premier filet.
8. Faire un essai de pulvérisation. Si le fini est trop sec, réduire le débit d'air en réduisant la pression d'entrée d'air ou avec la soupape

- de débit d'air (22). Serrer le bouton de réglage pour réduire la pression.
9. Si le fini est trop humide, tourner la vis de réglage de l'aiguille (18) dans le sens horaire ou réduire la pression du produit. Si la pulvérisation est trop grossière, augmenter la pression d'entrée d'air. Si elle est trop fine, réduire la pression d'entrée.
10. La taille de la forme de pulvérisation peut être réduite en tournant la valve de réglage (10) dans le sens des aiguilles d'une montre.
11. Maintenir le pistolet perpendiculaire à la surface de travail. Le revêtement risque de ne pas être uniforme si l'on incline le pistolet vers le haut ou le bas.
12. La distance de pulvérisation préconisée est 150-200 mm.
13. Commencer par pulvériser les bords. Empiéter au moins de moitié sur la pulvérisation précédente en déplaçant le pistolet à vitesse régulière.
14. Toujours couper l'arrivée d'air et évacuer la pression quand le pistolet est inutilisé.

Entretien préventif

1. Couper l'arrivée d'air et évacuer la pression des conduites d'alimentation. Si le système QD est utilisé, le débrancher de la conduite d'air.
2. Dégager le godet et sortir le tube du produit. Actionner la gâchette et laisser le produit revenir dans le godet. Se débarrasser de l'excédent de produit.
3. Nettoyer le godet. Déposer la membrane antigoutte (le cas échéant) et la nettoyer.

Remplacer la membrane si elle est fendue ou endommagée.

4. S'assurer que le trou d'évent du couvercle n'est pas bouché.
5. Enlever et nettoyer le chapeau d'air (2). Si les trous du chapeau sont bouchés par le produit, les déboucher uniquement avec le Kit de nettoyage KK-4584 (voir les accessoires) qui comprend les outils corrects ou avec un cure-dent. L'utilisation

- | | |
|--|---|
| <p>de tout autre outil pourrait endommager le chapeau et produire un jet déformé.</p> <p>6. Vérifier que la buse (3) est propre et en bon état. Une accumulation de peinture</p> | <p>sèche risque de déformer la pulvérisation.</p> <p>7. Graissage – huiler chaque jour le goujon (24), l'aiguille (16) et la tige de la soupape d'air (13).</p> |
|--|---|

Remplacement de pièces

Buse (3) et aiguille (16) – Déposer les pièces dans l'ordre suivant : 18, 17, 16, 1, 2 et 3. Vérifier l'état du joint de buse (4) et le remplacer au besoin. Remplacer les pièces usées ou endommagées. Pour la repose, inverser l'ordre de la dépose. Le couple de serrage préconisé de la buse (3) est 16-20 Nm.

Presse-étoupe – Déposer les pièces 18, 17 et 16. Dévisser l'écrou du presse-étoupe (7). Déposer le presse-étoupe (6). Poser le presse-étoupe (6) et l'écrou (7) de rechange. Reposer les pièces 16, 17 et 18, puis serrer suffisamment le presse-étoupe (7) avec une clé pour assurer l'étanchéité tout en permettant à l'aiguille de bouger librement. Lubrifier à l'huile de pistolet.

Kit joint de soupape d'air K-5040

- Déposer la molette de réglage (18), le ressort (17) et l'aiguille (16).
- Desserrer le logement (15).
- Déposer le logement (15) et le ressort de la soupape d'air (14).
- Déposer la tige (13).
- A l'aide de l'outil d'entretien (40), engager la rainure derrière le siège de la soupape (12) et déposer le siège.
- Extraire le joint avant de la soupape d'air (11).
- Retourner le pistolet pour faire tomber le joint.
- Poser un joint avant neuf (11) sur l'outil d'entretien.
- Poser un joint neuf sur le corps du pistolet

- et appuyer fermement dessus pour bien l'engager.
- Poser un siège de soupape neuf (12) sur l'outil d'entretien et monter le siège de soupape dans le corps du pistolet.
 - Déposer le joint de soupape d'air arrière (11) du logement (15) à l'aide d'un instrument crochu.
 - Poser un joint neuf sur l'outil d'entretien et poser le joint dans le logement (15).
 - Reposer la tige (13).
 - Reposer le ressort de soupape (14), visser le logement (15) et serrer.
 - Visser l'extrémité arrière de l'outil d'entretien dans le logement jusqu'à ce qu'il soit complètement engagé. Serrer à la main pour bien engager le siège de soupape. Enlever l'outil.
 - Poser l'aiguille (16), le ressort (17) et la molette de réglage (18).
 - Régler le presse-étoupe (7) avec une clé de façon à assurer l'étanchéité mais à ne pas gêner le mouvement de l'aiguille. Lubrifier à l'huile de pistolet.

Valve de réglage de jet (10) – Attention : toujours s'assurer que la valve est en position d'ouverture maximale en tournant la vis à fond dans le sens anti-horaire, avant la pose sur le corps.

Sélection de chapeau d'air / buse

Se reporter aux recommandations du fabricant du produit ou visiter le site web d'Finishing Brands UK Limited :

www.finishingbrands.eu

Accessoires

Brosse de nettoyage – N° de commande 4900-5-1-K3

Soupape de réglage d'air et manomètre – N° de commande HAV-501

Manomètre numérique – DGIPRO-502-BAR

Lubrifiant – N° de commande GL-1-K10

Membrane antigoutte – N° de commande KR-115-K5

Kit de nettoyage de pistolet – KK-4584

Déclaration de conformité CE

Nous : **Finishing Brands UK Limited, Ringwood Rd, Bournemouth, Dorset, BH11 9LH, UK**, en tant que représentant agréé du constructeur du **Pistolet modèle FLG5**, déclarons, sous notre entière responsabilité, que le matériel auquel le présent document se rapporte est conforme aux normes ou autres documents normatifs suivants :

BS EN 292-1 PARTIES 1 & 2: 1991, BS EN 1953: 1999. Il satisfait donc aux exigences de protection de la Directive du Conseil **98/37/CE** relative à la **Directive de sécurité des machines**, et ;

EN 13463-1:2001, Directive du conseil **94/9/CE** relative aux **Systèmes et matériels de protection destinés à être utilisés dans des atmosphères explosives, niveau de protection II 2 GX**.

Ce produit est également conforme aux exigences des Directives EPA, PG6/34. Des certificats de taux de transfert sont disponibles sur demande.



D. Smith, Directeur général
13 septembre 2012

Finishing Brands UK Limited.

Ringwood Road,

Bournemouth,

BH11 9LH, UK

N° de Tél.: +44 (0)1202) 571111

N° Télécopie.: +44 (0)1202) 581940,

Website address: <http://www.finishingbrands.eu>

Siège social :

400, Capability Green,

Luton,

Bedfordshire,

LU1 3AE.

Royaume-Uni.

Immatriculée en Angleterre : 07656273

TVA N° : GB 113 5531 50

Betriebsanleitung

FLG5 - Saugbecher-Spritzpistole

Wichtig

Bitte lesen und befolgen Sie alle Anweisungen und Sicherheitshinweise, bevor Sie das Gerät in Betrieb nehmen.

Beschreibung

Die FLG5 Saugbecher-Spritzpistole wird mit einer 1,8 mm Düse für Decklackbeschichtungen. Die FLG5 Spritzpistole erfüllt die ATEX-Vorschriften 94/9/EC und ist für die Schutzstufe II 2 G X zugelassen und kann in den Zonen 1 und 2 eingesetzt werden.

Wichtig: Diese Spritzpistolen können mit auf Lösungsmitteln basierenden Beschichtungsstoffen verwendet werden. Bei der Bauart wird eine EPA-gemäße Zerstäubungstechnologie (Devilbiss Trans-Tech®) eingesetzt, um den Farbnebel zu verringern und den Auftragswirkungsgrad zu verbessern. Düsen und Nadeln sind aus Edelstahl gefertigt. Diese Spritzpistolen sind nicht für den Einsatz mit sehr korrosiven und/oder abreibenden Stoffen gedacht. Bei Einsatz mit solchen Stoffen müssen die Teile wahrscheinlich öfter gereinigt und/oder ausgewechselt werden. Sollten Sie Fragen zur Eignung für einen bestimmten Beschichtungsstoff haben, wenden Sie sich an den örtlichen Vertragshändler oder direkt an Finishing Brands UK Limited.

TECHNISCHE ANGABEN

Lufteingang:	Universal ¼" BSP und NPS
Maximaler, statischer Einlassluftdruck:	P ₁ = 12 bar
Nominaler Pistoleneinlassdruck bei abgezogener Pistole:	2,4 bar
Maximale Einsatztemperatur:	40 °C
PistolenGewicht:	930 g
Luftfluss:	277 l/min

Fertigungsmaterialien

Pistolenkörper	-	Aluminium
Düse	-	Edelstahl
Farbnadel	-	Edelstahl
Becher	-	Aluminium und Stahl



SICHERHEITSHINWEISE



Feuer und Explosionen

Lösemittel und Beschichtungsstoffe können leicht entflammbar oder brennbar sein, wenn sie verspritzt oder versprüht werden.

Schlagen Sie IMMER die Anweisungen des Herstellers für den Beschichtungsstoff und die COSHH-Blätter nach, bevor Sie diese Geräte benutzen.



Die Anwender müssen sämtliche örtlichen und nationalen Arbeitsvorschriften und Anforderungen der Behörden und Berufsgenossenschaften erfüllen, und zwar hinsichtlich Belüftung, Brandbekämpfung, Betrieb und allgemeine Praxis am Arbeitsplatz.



Diese Geräte sind in ihrem gelieferten Zustand NICHT dazu geeignet, mit halogenisiertem Kohlenwasserstoff verwendet zu werden.



Beim Durchfluss von Flüssigkeiten und/oder Luft durch Schläuche, beim Spritzlackieren und beim Reinigen von nicht-leitenden Teilen mit Lappen können statische Aufladungen entstehen. Die Spritzpistole und alle eingesetzten Geräte aus Metall müssen ständig geerdet sein, um Zündquellen von statischen Entladungen zu vermeiden. Es müssen auf jeden Fall leitende Luft- und/oder Materialschläuche verwendet werden.

Schutzausrüstung für das Personal



Giftige Dämpfe – Bestimmte Materialien sind giftig, können Ausschläge verursachen oder auf andere Weise gesundheitlich schädigend sein. Lesen Sie bitte immer alle Schilder und Datenblätter für das Material durch, bevor Sie mit dem Lackieren beginnen; befolgen Sie alle Empfehlungen. Falls Zweifel bestehen, wenden Sie sich bitte an Ihren Materiallieferanten.



Es wird empfohlen, jederzeit Atemschutzgeräte zu verwenden. Die Schutzstufe der Geräte muss dem jeweils verarbeiteten Material entsprechen.

Augenschutz muss immer beim Lackieren oder bei der Reinigung getragen werden.



Handschuhe müssen immer beim Lackieren oder bei der Reinigung getragen werden.



Training – Das Personal muss für den gefahrlosen Einsatz der Spritzgeräte entsprechend ausgebildet werden.

Missbrauch

Eine Spritzpistole darf auf keinen Fall auf irgendeinen Körperteil gerichtet werden.

Der maximale, empfohlene, sichere Arbeitsdruck für die Geräte darf niemals überschritten werden.

Der Einbau von Ersatzteilen, die nicht empfohlen werden oder nicht original sind, könnte ein Gefahrenrisiko darstellen.

Vor der Reinigung oder einer Wartung muss die Druckluftversorgung abgetrennt werden; der Restdruck muss in den Geräten abgebaut werden.

Spritzgeräte sollten mit einer Wascheinrichtung für Spritzgeräte gereinigt werden. Die Geräte sollten jedoch nicht über lange Zeiträume in der Wascheinrichtung belassen werden.

Geräuschpegel

Der A-gewichtete Geräuschpegel von Spritzpistolen kann 85 dB (A) überschreiten, abhängig von der verwendeten Luftkappe. Einzelheiten über die tatsächlichen Geräuschpegel sind auf Anfrage erhältlich. Es wird empfohlen, beim Spritzlackieren immer einen Gehörschutz zu tragen.



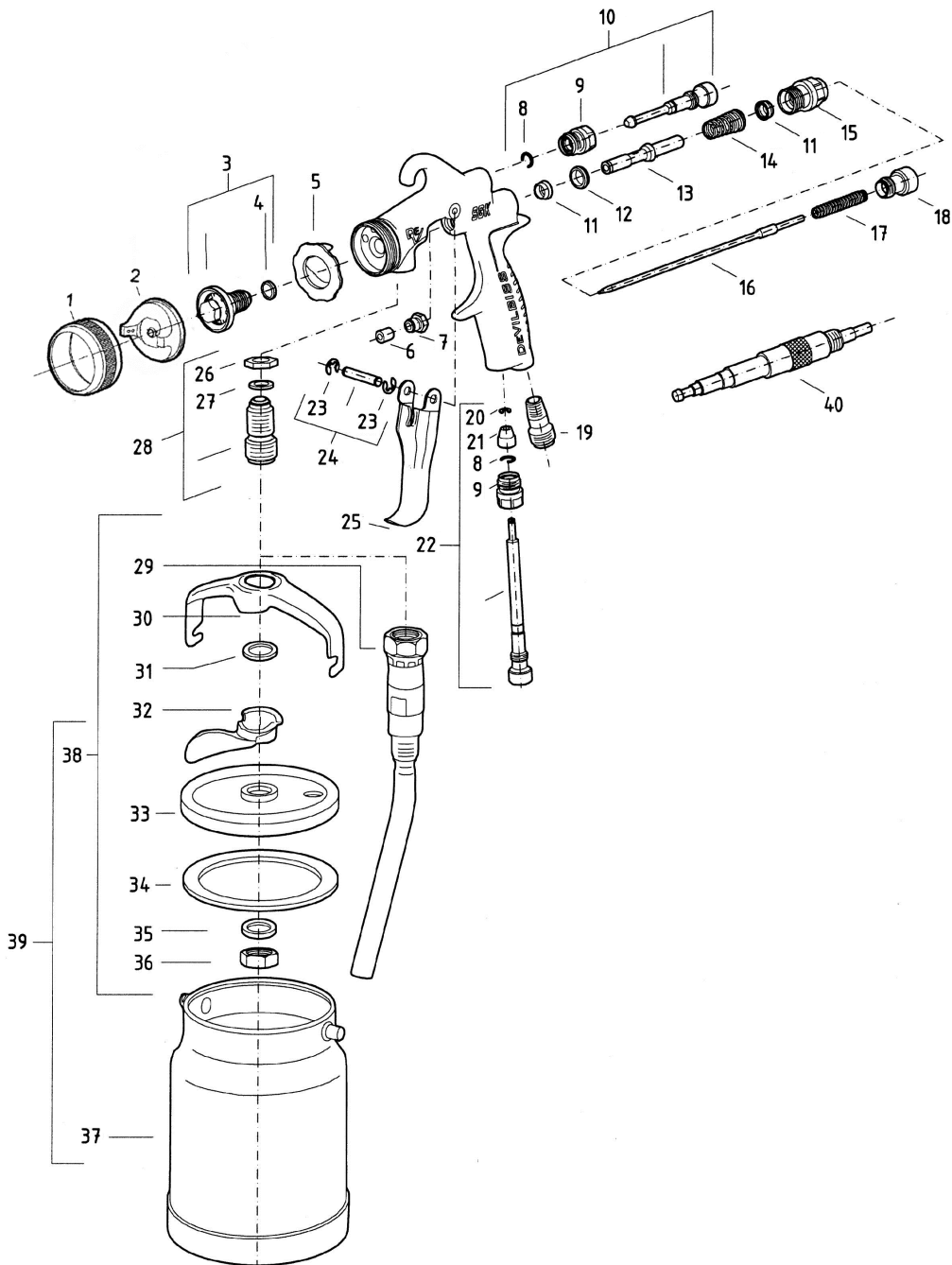
Betrieb

Spritzgeräte, die mit hohem Druck arbeiten, können Rückstöße erzeugen. In bestimmten Situationen können diese Rückstöße Überlastungsschäden beim Bediener verursachen.

D

Ref. Nr.	Artikelnummer	Beschreibung	Menge
1	SGK-0023	Haltering	1
2	FLG-0001-5	Luftkappe	1
3	SGK-0014-18	Farbdüse 1,8 mm	1
★● 4	-	Dichtungsring	1
★● 5	-	Luftverteilerring	1
★ 6	-	Farbnadelpackung	1
7	-	Packungsschraube	1
8	-	Sicherungsscheibe	1
9	-	Einsatz für Strahlregulierventil	1
10	-	Strahlregulierventil	1
★ 11	-	Dichtung	2
★ 12	-	Luftventilsitz	1
★ 13	-	Luftventilschaft	1
★ 14	-	Luftventilfeder	1
15	-	Einsatz	1
16	SGK-0430-18	Farbnadel 1,8 mm	1
17	-	Farbnadelfeder	1
18	-	Farbnadelstellschraube	1
19	-	Lufteinlassnippel	1
20	-	Sicherungsscheibe	1
21	-	Luftregulierventilknopf	1
22	-	Luftregulierventil	1
23	-	Sicherungsscheibe	1
24	-	Bügelachse mit Schraube	1
25	-	Fingerabzug	1
26	-	Mutter	1
27	-	Scheibe	1
28	-	Materialeinlassnippel	1
29	-	Saugrohr 3/8"	1
30	-	Bügel	1
31	-	Scheibe	1
32	-	Spannhebel mit Dichtung	1
33	-	Deckel	1
34	-	Dichtungsring	1
35	-	Scheibe	1
36	-	Mutter	1
37	-	Becher 1l	1
38	-	Deckel, kpl.	1
39	-	Becher, kpl. Mit Deckel	1
★ 40	-	Montagewerkzeug	1

★	K-5040:	Dichtungs- und Luftverteilerring Satz, Artikel 4, 5, 6, 11, 12, 13, 14 und 40
●	K-5030:	Luftverteilerring Satz, Artikel 4 und 5.



Inbetriebnahme

Wichtig: Um zu gewährleisten, dass Sie diese Geräte in erstklassigem Zustand erhalten, sind sie mit einer Schutzschicht überzogen. **Spülen Sie die Geräte vor dem Gebrauch mit einem geeigneten Lösungsmittel durch.**

1. Schließen Sie den Luftschlauch an den Lufteingang (19) an. Ein Schlauch mit einem Innendurchmesser von mindestens 8 mm wird empfohlen. Der Schlauch muss elektrisch leitend sein. Prüfen Sie die elektrische Leitfähigkeit von der Spritzpistole zur Erde

mit einem Ohmmeter. Der Widerstand sollte unter $10^6 \Omega$ liegen.

2. Stecken Sie den Becherdeckel (38) auf den Materialeinlassnippel (28).
3. Der Bügel muss rechtwinklig zur Pistole stehen und der Spannhebel (32) muss nach vorne zeigen (siehe Abbildung). Das Belüftungsloch im Deckel muss unter dem Bügel sein. Das Loch im Tropfschutz muss zum Luftloch im Deckel um 180° versetzt sein.

Einsatz

1. Die Beschichtungsstoffe laut Herstellerangaben mischen.
2. Den Becher mit der gewünschten Materialmenge füllen. Nicht mehr als 25 mm unter den Rand des Bechers füllen. Setzen Sie den Deckel auf den Becher.
3. Drehen Sie die Farbnadeleinstellschraube (18) nach rechts, um eine Bewegung zu vermeiden.
4. Drehen Sie das Strahlregulierventil (10) nach links, um es ganz zu öffnen.
5. Stellen Sie den Einlassluftdruck so ein, dass sich am Pistoleneinlass bei abgezogener Pistole ein Druck von 2,4 bar ergibt. *(Dazu wird der Einsatz des Luftregulierventil mit Manometer HAV-501-B empfohlen.)*
6. Drehen Sie die Farbnadelstellschraube nach links, bis der erste Gewindegang sichtbar ist.
7. Spritztest. Wenn der Auftrag zu trocken ist, reduzieren Sie die Luftzufuhr durch Verringern des Einlassluftdrucks oder durch Hineindrehen des Luftregulierventils (22).

8. Wenn der Auftrag zu nass ausfällt, reduzieren Sie die Materialzufuhr durch Drehen der Farbnadelstellschraube (18) nach rechts oder durch Reduzieren des Materialdrucks. Wenn die Zerstäubung zu grob ist, erhöhen Sie den Einlassluftdruck. Ist sie zu fein, reduzieren Sie den Einlassluftdruck.
9. Der Spritzstrahl kann durch Drehen des Strahlregulierventils (10) eingestellt werden.
10. Führen Sie die Spritzpistole senkrecht zur zu spritzenden Fläche. Ein Kippen oder Neigen kann zu ungleichmäßigen Beschichtungsstärken führen.
11. Der empfohlene Spritzabstand beträgt 150 – 200 mm.
12. Die Ränder zuerst spritzen. Jede Bahn um mindestens 50 % überlappen. Die Pistole mit gleichförmiger Geschwindigkeit bewegen
13. Wenn die Pistole nicht verwendet wird, soll die Luftzufuhr immer abgedreht und der Luftdruck abgelassen werden.

Vorbeugende Wartung

1. Drehen Sie die Luftversorgung ab und lassen Sie den Druck aus den Leitungen ab. Wenn Sie ein Schnellwechsel-System verwenden, hängen Sie die Luftversorgung ab.
2. Becher lösen. Betätigen Sie den Fingerabzug und lassen das Beschichtungsmaterial aus dem Ansaugrohr in den Becher zurückfließen.
3. Entsorgen Sie überschüssiges Material und reinigen Sie den Becher. Nehmen Sie den Tropfschutz ab und reinigen Sie ihn. Wechseln Sie den Tropfschutz aus, wenn er abgenutzt oder beschädigt ist.
4. Stellen Sie sicher, dass das Entlüftungsloch im Deckel nicht verstopft ist.
5. Nehmen Sie die Luftkappe (2) ab und reinigen

Sie diese. Wenn Löcher in der Luftkappe mit Beschichtungsmaterial verstopft sind, verwenden Sie zur Reinigung nur das Reinigungskit KK-4584, das die richtigen Werkzeuge enthält. Wenn Sie ein anderes Werkzeug verwenden, kann die Luftkappe beschädigt werden und der Spritzstrahl verfälscht sein.

6. Sorgen Sie dafür, dass die Spitze der Düse (3) sauber und nicht beschädigt ist. Ablagerungen aus getrocknetem Lack können den Spritzstrahl ebenfalls verfälschen.
7. Schmierung: Bügelachse (24), Farbnadel (16) und Luftventilschaft (13) sollten jeden Tag eingeölt werden.

Austausch von Teilen

Düse (3) und Nadel (16): Nehmen Sie die Teile in der folgenden Reihenfolge heraus: 18, 17, 16, 1, 2 und 3. Prüfen Sie die Düsendichtung (4) und wechseln Sie diese ggf. aus. Wechseln Sie alle anderen abgenutzten oder beschädigten Teile aus und bauen Sie die Teile in umgekehrter Reihenfolge zusammen. Ziehen Sie die Düse (3) mit 16 bis 20 Nm an.

Farbnadelpackung: Nehmen Sie die Teile 18, 17 und 16 heraus. Schrauben Sie die Packungsmutter (7) heraus. Entfernen Sie die Farbnadelpackung (6). Setzen Sie die neue Packung (6) und Mutter (7) ein. Bauen Sie die Teile 16, 17 und 18 wieder zusammen und ziehen Sie die Packungsmutter (7) mit einem Schraubenschlüssel fest, so dass eine Abdichtung gewährleistet ist, die Nadel jedoch frei beweglich bleibt. Schmieren Sie mit Pistolöl.

Luftventildichtung K-5040

1. Teile 18, 17 und 16 ausbauen.
2. Lockern Sie den Einsatz (15).
3. Nehmen Sie den Einsatz (15) und die Luftventilfeder (14) heraus.
4. Nehmen Sie die Luftventilschaft (13) ab.
5. Setzen Sie mit dem Wartungswerkzeug (40) die Rille hinter den Ventilsitz (12) und nehmen Sie den Ventilsitz ab.
6. Drücken Sie die vordere Luftventildichtung (11) heraus.
7. Drehen Sie die Spritzpistole um und lassen Sie die Dichtung herausfallen.
8. Setzen Sie eine neue Dichtung vorne (11) in das Wartungswerkzeug ein.
9. Setzen Sie eine neue Dichtung in den Pistolenkörper ein und drücken Sie die Dichtung hinein, so dass sie fest sitzt.

10. Setzen Sie einen neuen Ventilsitz (12) in das Wartungswerkzeug und befestigen Sie den Ventilsitz im Pistolenkörper.
11. Entfernen Sie die hintere Luftventildichtung (11) mit einem gebogenen Werkzeug aus dem Einsatz (15).
12. Setzen Sie eine neue Dichtung in das Wartungswerkzeug und befestigen Sie die Dichtung im Einsatz (15).
13. Ersetzen Sie den Luftventilschaft (13).
14. Wechseln Sie die Luftventilfeder (14) aus.
15. Schrauben Sie das andere Ende des Wartungswerkzeugs in das Gehäuse, bis es einrastet. Ziehen Sie es mit der Hand fest, um den Ventilsitz zu befestigen. Nehmen Sie das Werkzeug ab.
16. Setzen Sie die Farbnadel (16), die Farbnadelfeder (17) und die Einstellschraube (18) ein.
17. Stellen Sie die Farbnadelpackung (7) mit einem Pistolenschlüssel so ein, dass sie abdichtet, die Nadel jedoch noch frei beweglich ist. Schmieren Sie mit Pistolöl.

Strahlregulierventil (10) – Vorsicht: Achten Sie darauf, dass das Ventil immer voll geöffnet ist (drehen Sie die Schraube ganz nach links), bevor es im Pistolenkörper montiert wird.

Luftkappen- und Düselauswahl

Schlagen Sie die Empfehlungen des Herstellers für den Beschichtungsstoff nach oder schauen Sie auf den Internetseiten von Finishing Brands UK Limited nach:

www.finishingbrands.eu

Zubehör

Reinigungsbürste (3 Stück) – Bestell-Nr. 4900-5-1-K3

Reinigungsatz – Bestell-Nr. KK-4584

Filter für Lufteingang – Bestell-Nr. HAF-507-K12

Luftregulierventil mit Manometer – Bestell-Nr. HAV-501-B

Mess- und Mischbecher (50 Stück) – Bestell-Nr. MC-1-K50

Viskositäts-Messbecher DIN4 (2 Stück) – Bestell-Nr. 7000-114-K2

Wartungöl, silikonfrei (Flasche mit 75 ml) – Bestell-Nr. 6-428

Schmierfett, silikonfrei (Tube mit 50 g) – Bestell-Nr. AGMD-010

Digitales Manometer – Bestell-Nr. DGIPRO-502-BAR

Tropfsperre (5 Stück) – Bestell-Nr. KR-115-K5

EC-Konformitätserklärung

Wir: **Finishing Brands UK Limited, Ringwood Rd, Bournemouth, Dorset, BH11 9LH, UK** erklären eigenverantwortlich als autorisierter Repräsentant des **Spritzpistolenmodells FLG5**, dass das Gerät, auf das sich dieses Dokument bezieht, die folgenden Richtlinien oder Normendokumente einhält: **BS EN 292-1 TEILE 1 & 2: 1991, BS EN 1953: 1999.**

Daher halten diese Geräte die Schutzanforderungen der folgenden Vorschriften ein: Richtlinie des EU-Rates **98/37/EC** zur **Gerätesicherheitsrichtlinie** und **EN 13463-1:2001**, Richtlinie des EU-Rates **94/9/EC** zu **Geräte und Schutzsysteme, die für den Einsatz in potenziell explosiven Umgebungen eingesetzt werden**, Schutzstufe **II 2 GX**.

Diese Spritzpistole hält auch die EPA-Richtlinien PG6/34 ein.

Übertragungseffizienzdokumente werden auf Anfrage bereitgestellt.



D. Smith, Geschäftsführer
13. September 2012

Finishing Brand UK Limited.
Ringwood Road
Bournemouth
BH11 9LH, UK
Tel. +44 (0)1202 571111
Fax +44 (0)1202 581940
Website-Adresse: <http://www.finishingbrands.eu>

Finishing Brands UK Limited.
Eingetragener Firmensitz:
400, Capability Green,
Luton,
Bedfordshire,
LU1 3AE, UK.
Im englischen Handelsregister eingetragen: Nr. 07656273.
Ust-ID-Nr. GB 113 5531 50

Bedieningshandleiding FLG5 – Spuitpistool voor zuigvoeding



Belangrijk

Voordat deze apparatuur in gebruik wordt genomen, is het zaak alle veiligheidsvoorschriften te lezen en op te volgen

Beschrijving

Het FLG5 spuitpistool met zuigvoeding is uitgerust met een 1,8 mm sproeier voor de opbrenging van topcoats. Het FLG5 spuitpistool beantwoordt aan het veiligheidsniveau van de ATEX 94/9/EG-richtlijn;

II 2 G X, geschikt voor gebruik in Zones 1 en 2

Belangrijk: *Deze spuitpistolen zijn geschikt voor gebruik met coatingmaterialen op waterbasis en oplosmiddelbasis. De verstuivingstechniek (Devilbiss Trans-Tech®) van het ontwerp voldoet aan de huidige milieuwetgeving in die zin dat het spuiten van te veel materiaal wordt voorkomen en zo efficiënter wordt gecoat. Sproeiers en naalden zijn vervaardigd van roestvrij staal. Deze pistolen zijn niet bedoeld voor gebruik met zeer corrosieve en/of sterk schurende materialen en bij spuiten van dergelijke materialen valt te verwachten dat de behoefte aan grondige reiniging en/of de noodzaak om onderdelen te vervangen, zal toenemen. Mocht u twijfels hebben omtrent de geschiktheid van een bepaald onderdeel, dan kunt u zich wenden tot uw plaatselijke dealer of rechtstreeks contact opnemen met Finishing Brands UK Limited.*

SPECIFICATIE

Luchttoevoeraansluiting -	Universeel geschikt voor $\frac{1}{4}$ BSP en NPS
Maximale statische inlaatdruk -	$P_1 = 12$ bar (175 psi)
Nominale inlaatdruk pistool met trekker ingedrukt -	2,4 bar (35 psi)
Maximum Service temperatuur -	40° C
Gewicht pistool -	930 gr
Luchtstroming -	277 l/min (9,8 cfm)

Constructiemateriaal

Pistoolhuis -	Aluminium
Sproeier -	Roestvrij staal
Naald -	Roestvrij staal
Beker -	Aluminium en staal



VEILIGHEIDSVOORSCHRIFTEN



Brand en ontploffing

Oplosmiddelen en coatingmateriaal kunnen uiterst ontvlambaar en brandbaar zijn als ze worden gespoten. **Lees ALTIJD de aanwijzingen van de leverancier m.b.t. het coatingmateriaal en de COSHH-bladen voordat u deze apparatuur gebruikt.**



De gebruiker moet zich houden aan alle plaatselijke en nationale regels voor het gebruik en de eisen van de verzekeringsmaatschappij met betrekking tot ventilatie, brandpreventiemaatregelen, gebruik en onderhoud van werkruimten.



De geleverde apparatuur is **NIET geschikt voor gebruik met halogeenkoolwaterstof.**



Statische elektriciteit kan worden veroorzaakt door vloeistoffen en/of lucht die door slangen stromen, het spuiten en de reiniging van niet-geleidende onderdelen met een doek. Om te voorkomen dat er brand ontstaat als gevolg van statische ontlading, moet het spuitpistool en andere metalen apparatuur voortdurend zijn geaard. Gebruik geleidende lucht en/of vloeistofslangen.



Uitrusting voor Persoonlijke Bescherming



Giftige dampen – Tijdens spuitwerkzaamheden kunnen bepaalde materialen giftig zijn, een irriterende werking hebben of anderszins schadelijk zijn voor de gezondheid. Lees altijd alle etiketten en veiligheidsvoorschriften m.b.t. het materiaal alvorens te spuiten, en neem alle aanbevelingen in acht. In geval van twijfel moet u contact opnemen met de leverancier van het materiaal.



Het gebruik van een gasmasker wordt te allen tijde aangeraden. Het type apparatuur moet geschikt zijn voor het materiaal waarmee u spuit.

Draag altijd oogbescherming als u spuit of het spuitpistool reinigt.



Draag handschoenen als u spuit of de apparatuur reinigt.



Training – Het personeel moet op adequate wijze worden getraind in het veilige gebruik van de spuitapparatuur.

Verkeerd gebruik

Richt het spuitpistool nooit op een lichaamsdeel.

Overschrijd nooit de maximale aanbevolen veilige werkdruk voor de apparatuur.

Montage van onderdelen die niet zijn aanbevolen of niet origineel zijn, kan risico's opleveren.

Alvorens schoonmaak- of onderhoudswerkzaamheden uit te voeren, moet u alle druk afsluiten en ervoor zorgen dat er geen druk meer in de apparatuur is.

Het product moet worden gereinigd met een wasmachine voor pistolen. De apparatuur mag echter niet gedurende lange tijd worden achtergelaten in de wasmachine.

Geluidsdruk

De A-gewogen geluidsdruk van spuitpistolen kan hoger zijn dan 85 dB (A) afhankelijk van de gebruikte installatie. Nadere gegevens over de werkelijke geluidsdrukkniveaus zijn op verzoek verkrijgbaar. Wij raden u aan tijdens spuitwerkzaamheden altijd gehoorbescherming te dragen.

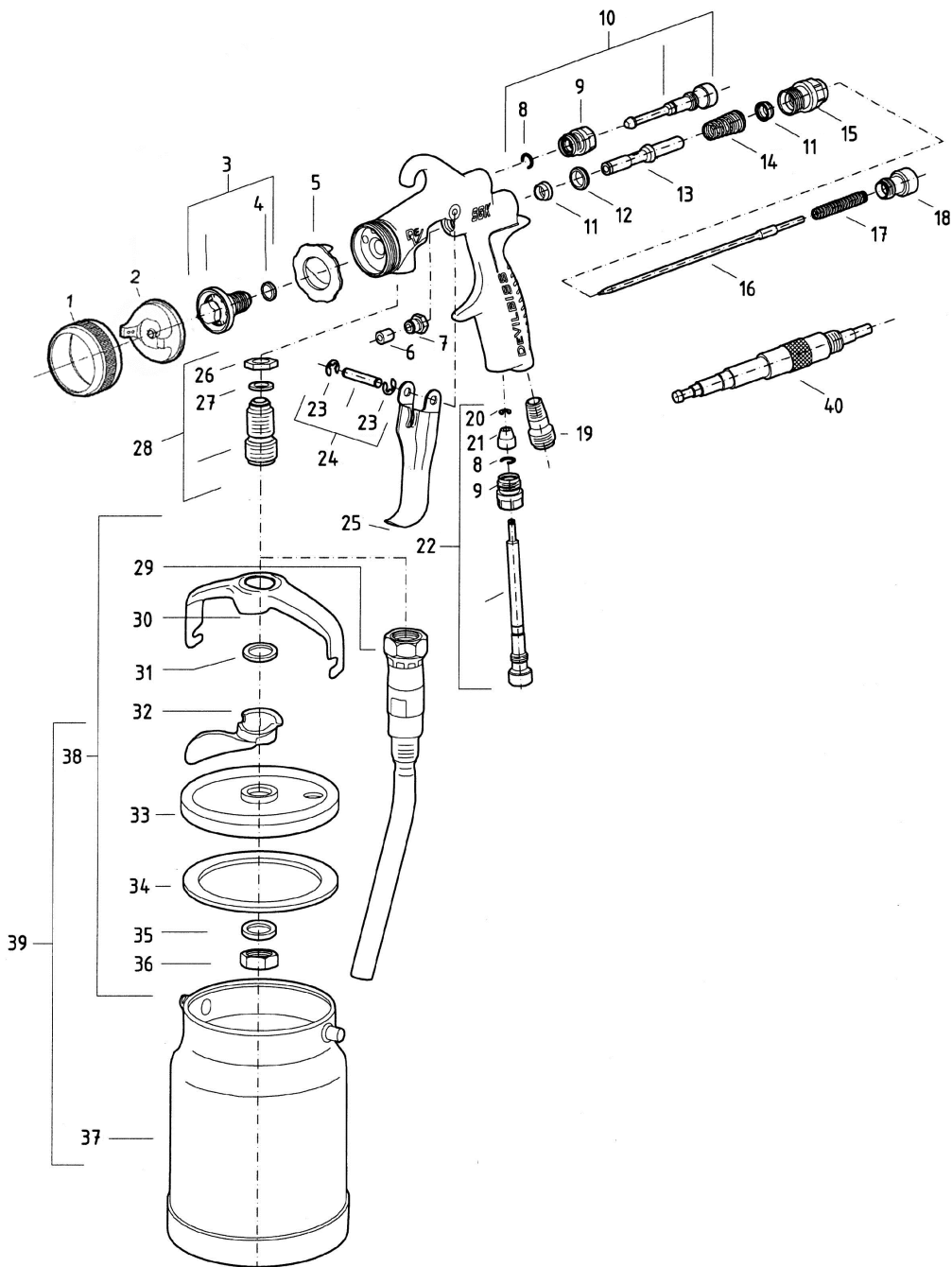


Gebruik

Spray Gereedschap dat onder hoge druk staat kan onderhevig zijn aan terugspringende krachten. Onder bepaalde omstandigheden kunnen dergelijke krachten leiden tot repetitive strain injury (RSI, muisarm) bij de gebruiker.

Ref. Nr.	Onderdeelnummer	Beschrijving	Hoeveelheid
1	SGK-0023	Borgring	1
2	FLG-0001-5	Luchtkap	1
3	SGK-0014-18	Sproeier 1,8 mm	1
★●4	-	Pakking	1
★●5	-	Luchtverdeling	1
★6	-	Naaldpakking en naaldpakkingdrukker	1
7	-	Pakkingmoer	1
8	-	Borgring	1
9	-	Ring van klep voor regeling van spuitpatroon	1
10	-	Klep voor regeling van spuitpatroon	1
★11	-	Pakking van U-beker	2
★12	-	Zitting van luchtregelaar	1
★13	-	Luchtklepsteel	1
★14	-	Veer luchtregelaar	1
15	-	Ring van luchtregelaar	1
16	SGK-0430-18	Vloeistofnaald 1,8 mm	1
17	-	Veer van vloeistofnaald	1
18	-	Knop voor vloeistofafstelling	1
19	-	Nippel	1
20	-	Borgring	1
21	-	Kop van luchtregelklep	1
22	-	Luchtregelklep	1
23	-	Borgring	1
24	-	Trekkerpen, set	1
25	-	Trekker	1
26	-	Moer	1
27	-	Sluitring	1
28	-	Vloeistofnippel, set	1
29	-	Vloeistofbuis	1
30	-	Vork	1
31	-	Sluitring	1
32	-	Krukas	1
33	-	Deksel	1
34	-	Pakking	1
35	-	Sluitring	1
36	-	Moer	1
37	-	Krukas	1
38	-	Deksel, set	1
39	-	Beker, set	1
★40	-	Montage-instrument	1

★	K-5040:	Vervangingsset voor afdichting, luchtverdeling en pakking, items 4, 5, 6, 11, 12, 13, 14 en 40
●	K-5030:	Vervangingsset voor luchtverdeling, items 4 en 5.



Installatie

Belangrijk: Om ervoor te zorgen dat u de apparatuur in goede staat ontvangt, zijn er beschermende coatings op aangebracht. **Spoel alle apparatuur vóór gebruik af met een geschikt schoonmaakmiddel.**

1. Bevestig een luchtslang aan de luchtinlaatnippel (19). Aanbevolen maat voor de luchtslang: 8 mm binnendiameter. De slang moet geleidend zijn en de elektrische verbinding van het spuitpistool naar de aarde dient te worden gecontroleerd met een ohmmeter.

Aanbevolen wordt een weerstand van minder dan 10⁶Ω.

2. Bevestig het complete bekerdeksel (38) aan de vloeistofinlaatnippel (28).
3. Plaats de vork in een rechte hoek ten opzichte van het pistool met de hendel (32) naar voren (zie afbeelding). Zorg ervoor dat het luchtgat in het deksel zich onder de vork bevindt en het gat in het membraam (KR-115), indien gemonteerd, 180° ten opzicht van het luchtgat in het deksel is geplaatst.

Bediening

1. Meng het coatingmateriaal volgens de instructies van de fabrikant.
2. Vul de beker met de benodigde hoeveelheid materiaal. Vul de beker tot maximaal 25 mm (1 inch) vanaf de bovenkant. **NIET TE VOL VULLEN.**
3. Bevestig de beker aan het deksel.
4. Draai de naaldregelschroef (18) naar rechts om te voorkomen dat de naald verschuift.
5. Draai de straalregelaar (10) helemaal open door deze naar links te draaien.
6. Stel de inlaatluchtdruk (voor aanbevolen waarden, zie specificaties) bij de pistoolinlaat als de trekker is ingedrukt (*gebruik hiervoor het manometer-hulpstuk, zie Accessoires*).
7. Draai de naaldstelschroef naar links totdat de eerste draad zichtbaar wordt.
8. Test de sproeistraal. Als de coatinglaag te droog is, verminder dan de luchtstroom door de inlaatdruk te verlagen of met de luchtregelaar (22). Draai de regelknop in om

de druk te verminderen.

9. Als de coatinglaag te nat is, verminder dan de vloeistofstroming door de naaldregelschroef (18) naar rechts te draaien. Als de verstuiving te grof is, verhoog dan de inlaatluchtdruk. Als de verstuiving te fijn is, verlaag dan de inlaatluchtdruk.
10. De grootte van het spuitpatroon kan worden verkleind door de straalregelaar (10) naar rechts te draaien.
11. Houd het pistool loodrecht ten opzichte van het te spuiten oppervlak. Door het pistool in een boog te bewegen of te kantelen, zal het coatingmateriaal ongelijkmatig worden opgebracht.
12. De aanbevolen spuitafstand is 150-200 mm (6"-8").
13. Spuit eerst de randen. Overlap elke streek met minstens 50%. Beweeg het pistool met een constante snelheid.
14. Zet altijd de luchttoevoer af en laat altijd de luchtdruk af als u het pistool niet gebruikt.

Preventief onderhoud

1. Schakel de luchttoevoer uit en haal de druk van de toevoerleidingen, of koppel het pistool los van de luchtleiding als u een snelkoppelingssysteem gebruikt.
2. Maak de beker los en trek de buis uit het materiaal. Druk de trekker van het pistool in en laat het materiaal weer in de beker lopen. Gooi het overgebleven materiaal weg.
3. Reinig de beker. Verwijder het dipfree membraan (indien gemonteerd) en reinig het. Vervang het membraan als het

gebarsten of beschadigd is.

4. Controleer dat het luchtgat in het deksel niet geblokkeerd is.
5. Verwijder en reinig de luchtkap (2). Als een van de openingen in de kap is verstopt met coatingmateriaal, gebruik dan uitsluitend reinigingskit KK-4584 (zie accessoires) die het geschikte gereedschap hiervoor bevat, of een tandenstoker om de verstopping te verwijderen. Bij gebruik ander gereedschap kan de kap schade oplopen en een matig spuitpatroon ontstaan.

- | | |
|--|--|
| <p>6. Zorg ervoor dat de sproeier (3) schoon en onbeschadigd is. Aangekoekte of opgedroogde verf kan leiden tot een onregelmatig spuitpatroon.</p> | <p>7. Smering – de trekkerbout (24), de naald (16) en de spil van de luchtklep (13) moeten elke dag worden gesmeerd.</p> |
|--|--|

Vervanging van Onderdelen

Sproeier (3) en Naald (16) – Verwijder onderdelen in deze volgorde: 18, 17, 16, 1, 2 en 3. Controleer de pakking van de sproeier (4) en vervang de pakking als deze is beschadigd. Vervang alle versleten of beschadigde onderdelen en monteer deze in omgekeerde volgorde. Aanbevolen aanhaalkoppel voor sproeier (3): 16-20 Nm (150-180 lbf in).

Naaldpakking – Verwijder onderdelen 18, 17, 16. Schroef de pakkingmoer (7) los. Verwijder de pakking (6). Plaats nieuwe pakking (6) en moer (7). Monteer de onderdelen (16), (17), en (18) en draai de moer van de pakking (7) met een sleutel zover aan dat de gang is afgesloten, maar de naald vrij kan bewegen. Smeren met pistoololie.

Pakkingset luchtklep K-5040

1. Verwijder de regelknop (18), naaldveer (17) en naald (16).
2. Maak het huis los (15).
3. Verwijder huis (15) en luchtklepveer (14).
4. Verwijder de spil (13).
5. Plaats het service-instrument (40) in de groef achter de klepzitting (12) en verwijder de klepzitting.
6. Druk de voorste luchtkleppakking met naar buiten (11).
7. Houd het pistool ondersteboven en laat de pakking eruit vallen.
8. Plaats een nieuwe voorste pakking (11) op het service-instrument.
9. Plaats de pakking in het pistoolhuis en druk deze stevig aan zodat hij goed vast zit.

10. Plaats een nieuwe klepzitting (12) op het service-instrument en monteer de klepzitting in het pistoolhuis.

11. Verwijder de achterste luchtkleppakking (11) uit het huis (15) met behulp van een haakvormig instrument.
12. Plaats een nieuwe pakking op het service-instrument en monteer de pakking in het huis (15).
13. Plaats de spil terug (13).
14. Plaats de luchtklepveer (14) terug en schroef deze in het huis (15) vast.
15. Schroef de achterkant van het service-instrument volledig in het huis. Draai met de hand aan om de klepzitting op zijn plaats vast te zetten. Verwijder het instrument.
16. Plaats de naald (16), de veer (17) en de regelknop (18).
17. Stel de naaldpakking (7) met de sleutel zo af dat deze wel afsluit, maar de naald vrij kan bewegen. Smeren met pistoololie.

Straalregelaar (10) – Voorzichtig: zorg er altijd voor dat de klep helemaal open staat door de schroef helemaal naar links te draaien alvorens deze op het pistoolhuis te monteren.

Luchtkep/Sproeier-assortiment

Zie door fabrikant aan bevelen coatingmateriaal of ga naar de website van Finishing Brands UK Limited:
www.finishingbrands.eu

Accessoires

Schoonmaakborstel – Bestelnummer 4900-5-1-K3
Luchtregelklep en manometer – Bestelnummer HAV-501
Digitale manometer – DGIPRO-502-BAR
Olie – Bestelnummer GL-1-K10
Dripfree membraan – Bestelnummer KR-115-K5
Reinigingsset voor spuitpistool – KK-4584

EU-conformiteitsverklaring

Finishing Brands UK Limited, Ringwood Rd, Bournemouth, Dorset, BH11 9LH, UK, verklaart hierbij als de Erkende Vertegenwoordiger van de fabrikant van **Spuitpistool model FLG5** als enige ervoor verantwoordelijk te zijn dat het product waarop dit document betrekking heeft, in overeenstemming is met de volgende standaarden of andere normatieve documenten:

BS EN 292-1 DELEN 1 & 2: 1991, BS EN 1953: 1999; en dus conform de veiligheidsvoorschriften van Richtlijn **98/37/EG** van de Raad (**Machinerichtlijn**) en;

EN 13463-1:2001, Richtlijn **94/9/EG** van de Raad betreffende **apparaten en beveiligingssystemen bedoeld voor gebruik op plaatsen waar ontploffingsgevaar kan heersen (beschermingsniveau II 2 GX)**.

Dit product is ook in overeenstemming met de voorschriften van EPA-richtlijn PG6/34.

Transfer efficiency-certificaten zijn op verzoek verkrijgbaar.



D. Smith, Algemeen directeur
13 september 2012

Finishing Brands UK Limited.
Ringwood Road,
Bournemouth,
BH11 9LH, UK
Tel. No. +44 (0)1202) 571111
Telefax No. +44 (0)1202) 581940,
Website address <http://www.finishingbrands.eu>

Finishing Brands UK Limited.
Gevestigd in:
400, Capability Green,
Luton.
Bedfordshire,
LU1 3AE
Verenigd Koninkrijk.
Geregistreerd in Engeland: Nr 07656273
VAT Nr GB 113 5531 50