

# Wandsteckdose - Gehäusegröße 126x83

## Artikelbeschreibung

BALS-Art.-Nr	11909
EAN/Stück	4024941119092
Produktgruppe	Wandsteckdose Quick-Connect
Stromstärke	16A
Polzahl	5p (3P+N+PE)
Uhrzeitstellung	6h
Spannung	200/346 bis 240/415V
Frequenz	50 und 60Hz
Schutzart	IP44
Kennfarbe	rot RAL 3000
Anschlusstechnik	schraublose Federklemmtechnik als Käfigzugfederklemme mit Kontex-Kontakt
Max. Leiterquerschnitt	4,0 mm <sup>2</sup>

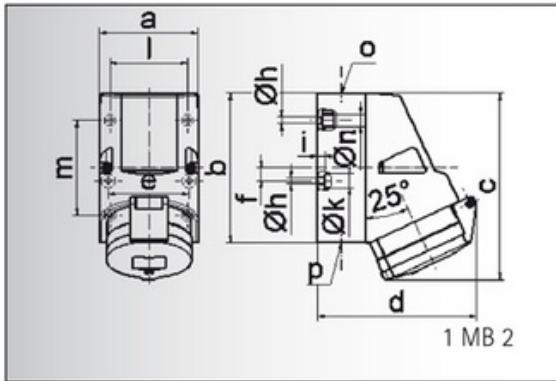


## Weitere Informationen

Kabeleinführung	1xM25 oben, 2xM25 unten
Gehäusegröße	126x83 mm (HxB)
Zusätzliche technische Informationen	Die Leitungseinführung ist einmal oben offen und zweimal unten verschlossen Das Gehäuseunterteil ist um 180° drehbar Im Gehäuseboden befinden sich 4 Befestigungsbohrungen zum Ausbrechen

**Materialien**

Gehäusematerial	Polyamid
Kontakt	Kontaktträger aus Polyamid, die Kontakte sind aus Messing
Gewicht/Stück	0.325 kg
Verpackungseinheit	10 Stück



Ampere	16	16	32	32	32
Polzahl	4	5	3	4	5
a	83,0	83,0	83,0	83,0	83,0
b	126,0	126,0	126,0	126,0	126,0
c	153,0	155,0	155,0	155,0	155,0
d	127,0	130,0	130,0	130,0	136,0
e	68,0	68,0	68,0	68,0	68,0
f	11,0	11,0	11,0	11,0	11,0
h ø	5,5	5,5	5,5	5,5	5,5
i	6,5	6,5	6,5	6,5	6,5
k ø	12,0	12,0	12,0	12,0	12,0
l	65,0	65,0	65,0	65,0	65,0
m	80,0	80,0	80,0	80,0	80,0
n ø	10,0	10,0	10,0	10,0	10,0
o	M 25	M 25	M 25	M 25	M 25
p	2 x M 25	2 x M 25	2 x M 25	2 x M 25	2 x M 25
Leiter mm <sup>2</sup> min	1,5	1,5	2,5	2,5	2,5
Leiter mm <sup>2</sup> max	4	4	10	10	10