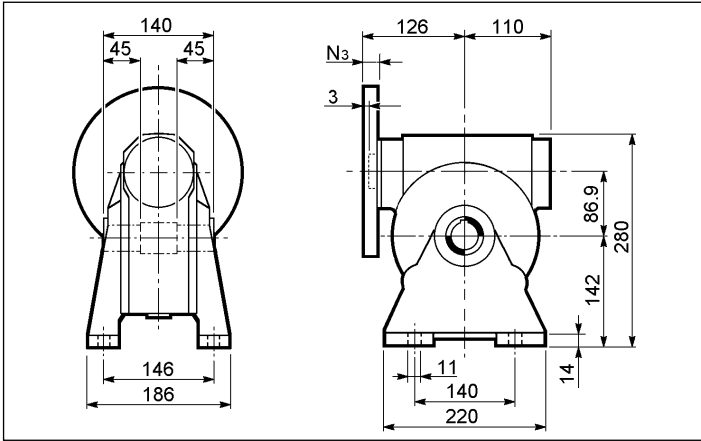
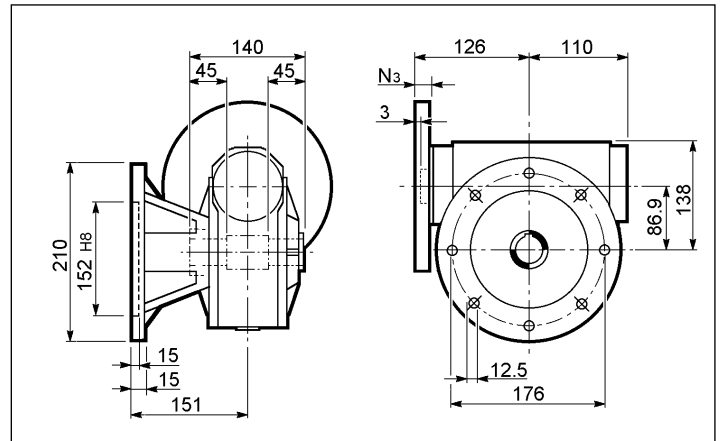


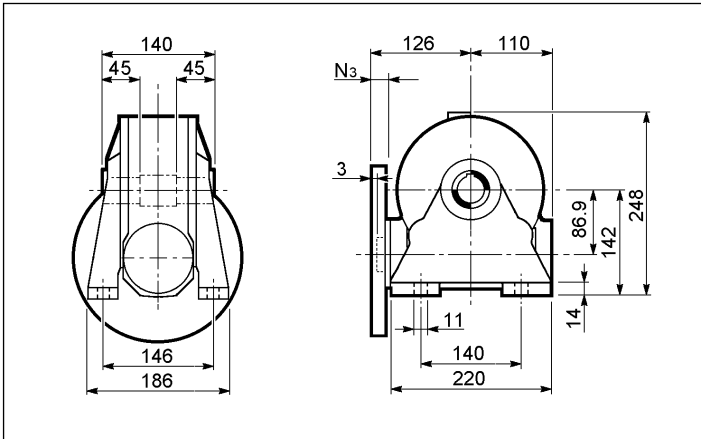
VF 86A..P(IEC)



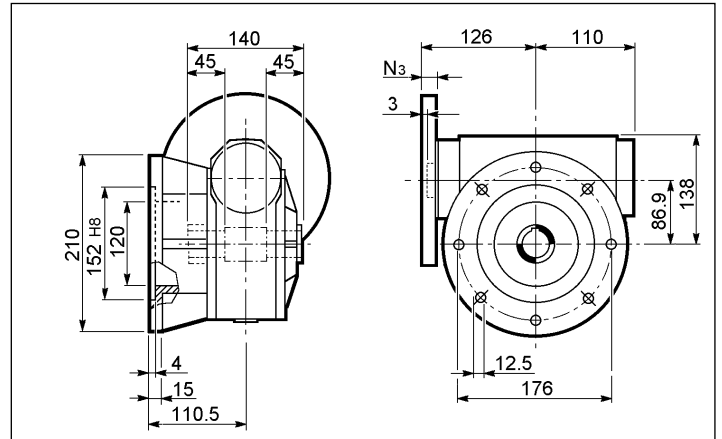
VF 86F..P(IEC)



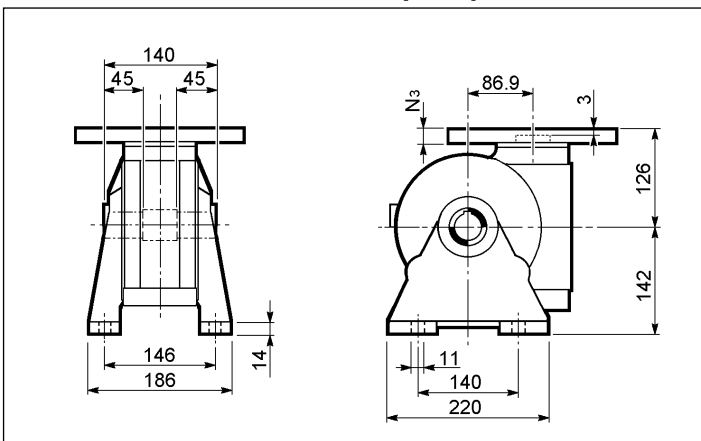
VF 86N..P(IEC)



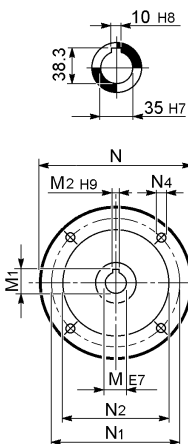
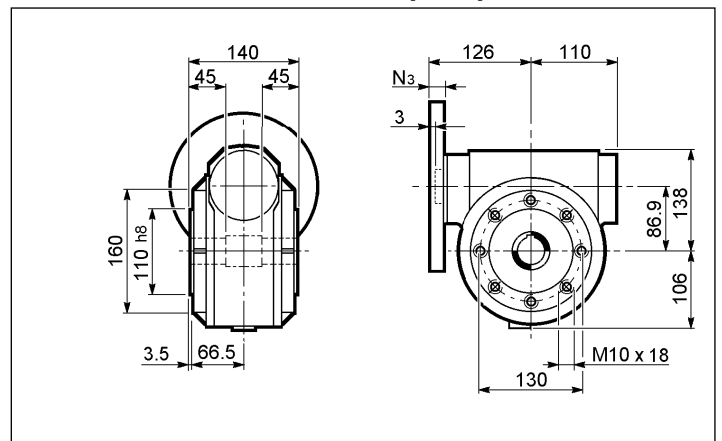
VF 86FC (FR)..P(IEC)



VF 86V..P(IEC)



VF 86P..P(IEC)



	VF 86_								Kg
	M	M₁	M₂	N	N₁	N₂	N₃	N₄	
VF 86_P 71 B5	14	16.3	5	160	130	110	12	9	16.3
VF 86_P 80 B5	19	21.8	6	200	165	130	12	11.5	
VF 86_P 90 B5	24	27.3	8	200	165	130	12	11.5	
VF 86_P 100 B5	28	31.3	8	250	215	180	13	13.5	
VF 86_P 112 B5	28	31.3	8	250	215	180	13	13.5	
VF 86_P 80 B14	19	21.8	6	120	100	80	10	7	
VF 86_P 90 B14	24	27.3	8	140	115	95	10	9	
VF 86_P 100 B14	28	31.3	8	160	130	110	12	9	
VF 86_P 112 B14	28	31.3	8	160	130	110	12	9	