



### CARACTERISTIQUES TECHNIQUES GENERALES

- ✓ Carte au format simple EUROPE :  
100 x 160 mm
- ✓ Face avant hauteur 3U – largeur 6F
- ✓ Connecteur fond de panier :  
type DIN 41612 – forme C64
- ✓ Alimentations :
  - ➡ +15V – 60 mA MAXI
  - ➡ -15 V – 60 mA MAXI
- ✓ Sorties :  
2 sorties  $\pm 10V$
- ✓ Capteur :  
Sensibilité de 1mV/V/mm à  
50mV/V/mm  
Impédance > 150  $\Omega$

## CONDITIONS D'UTILISATION

Les cartes sont destinées à être intégrées dans des racks de conditionnement de type 19" 3U généralement intégrés dans des baies ou des coffrets type 19".

L'environnement doit être exempt de vibrations et de chocs mécaniques.

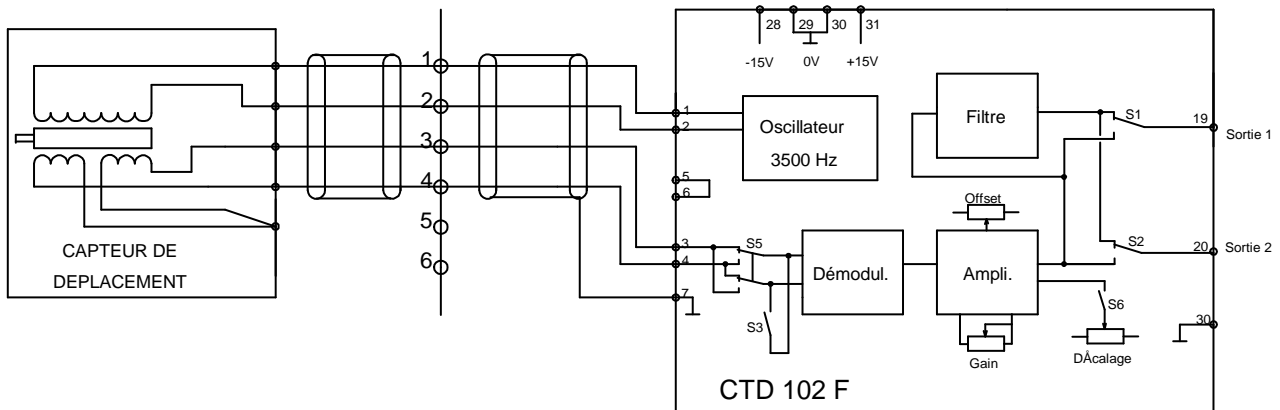
### TEMPERATURE DE FONCTIONNEMENT :

+ 5°C à +40°C

### CONDITIONS D'HUMIDITE :

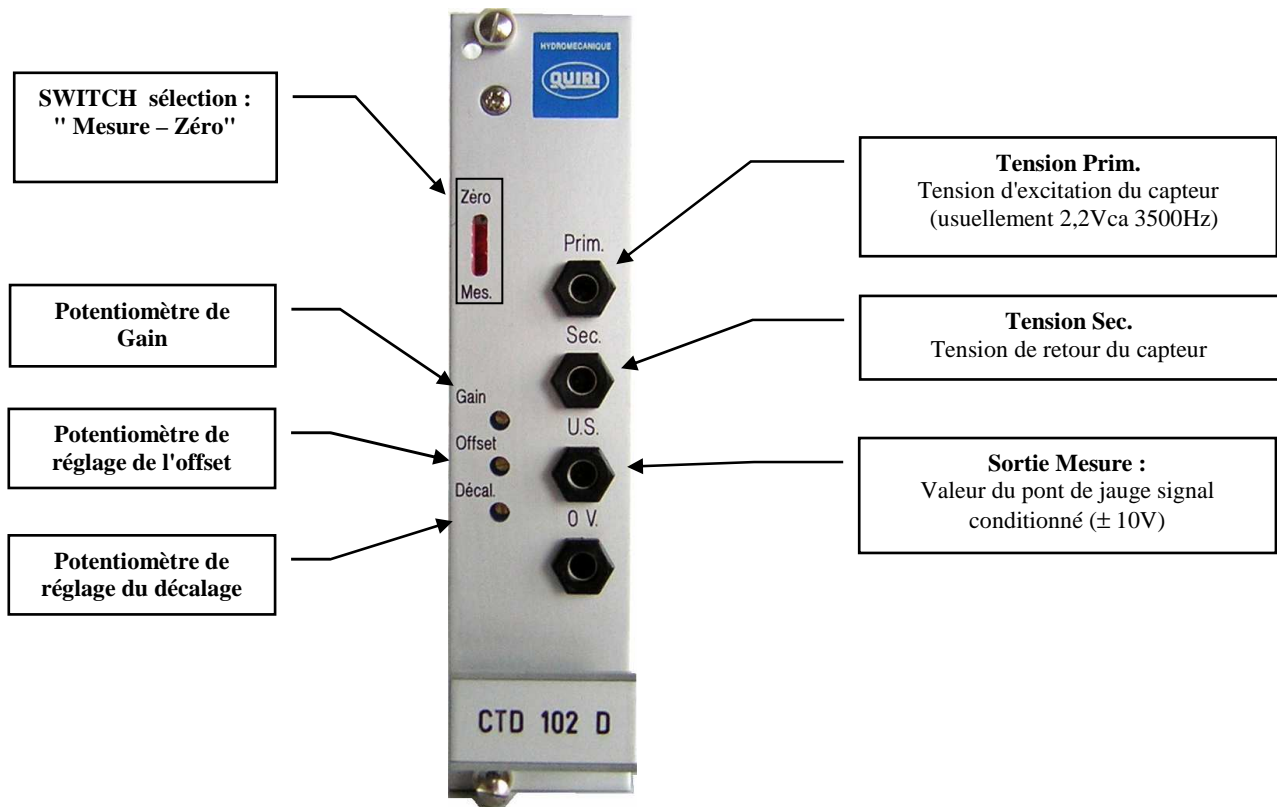
5 % à 85 % (sans condensation)

### SCHEMA DE PRINCIPE

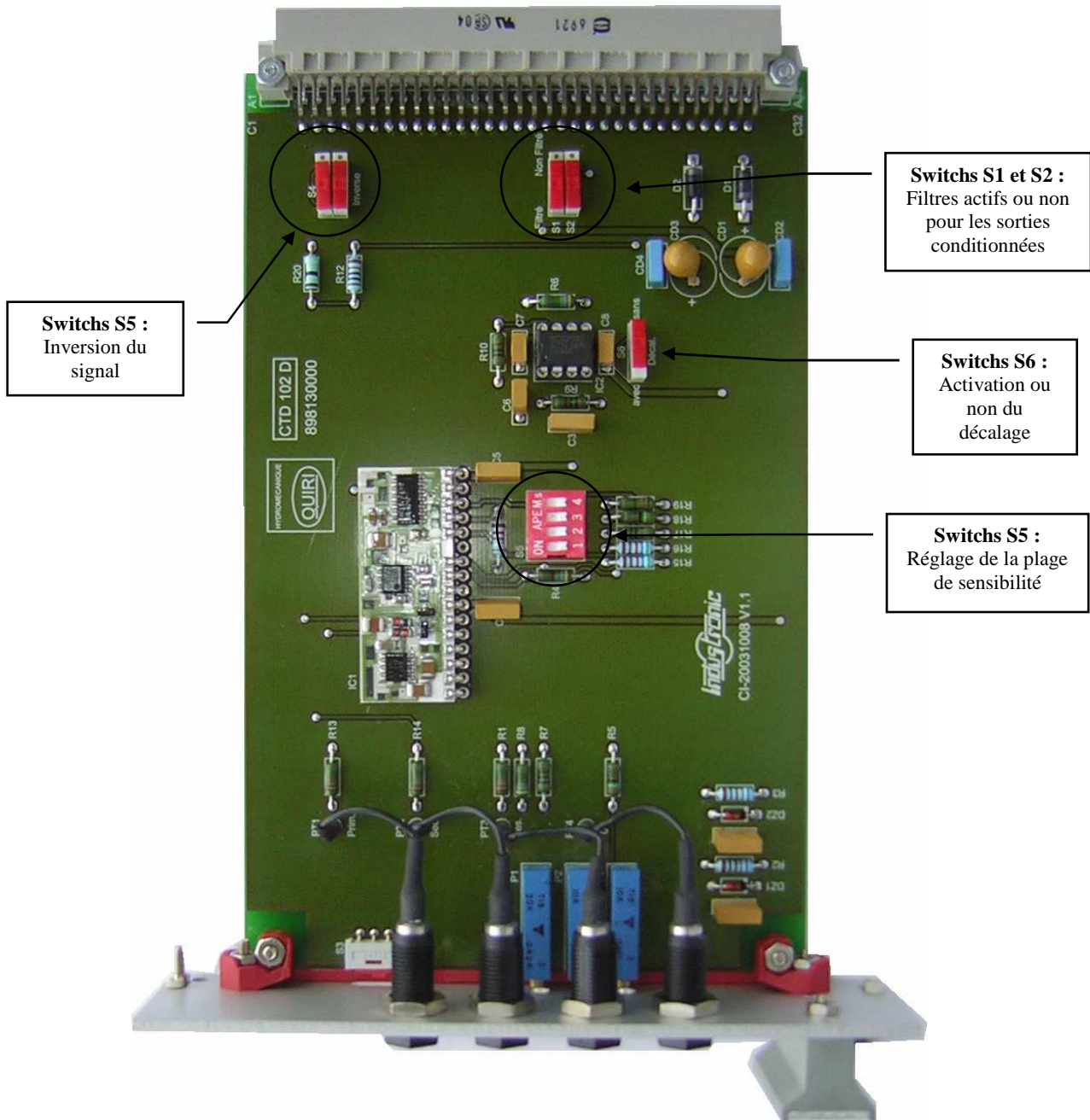


### PLANS D'IMPLANTATION

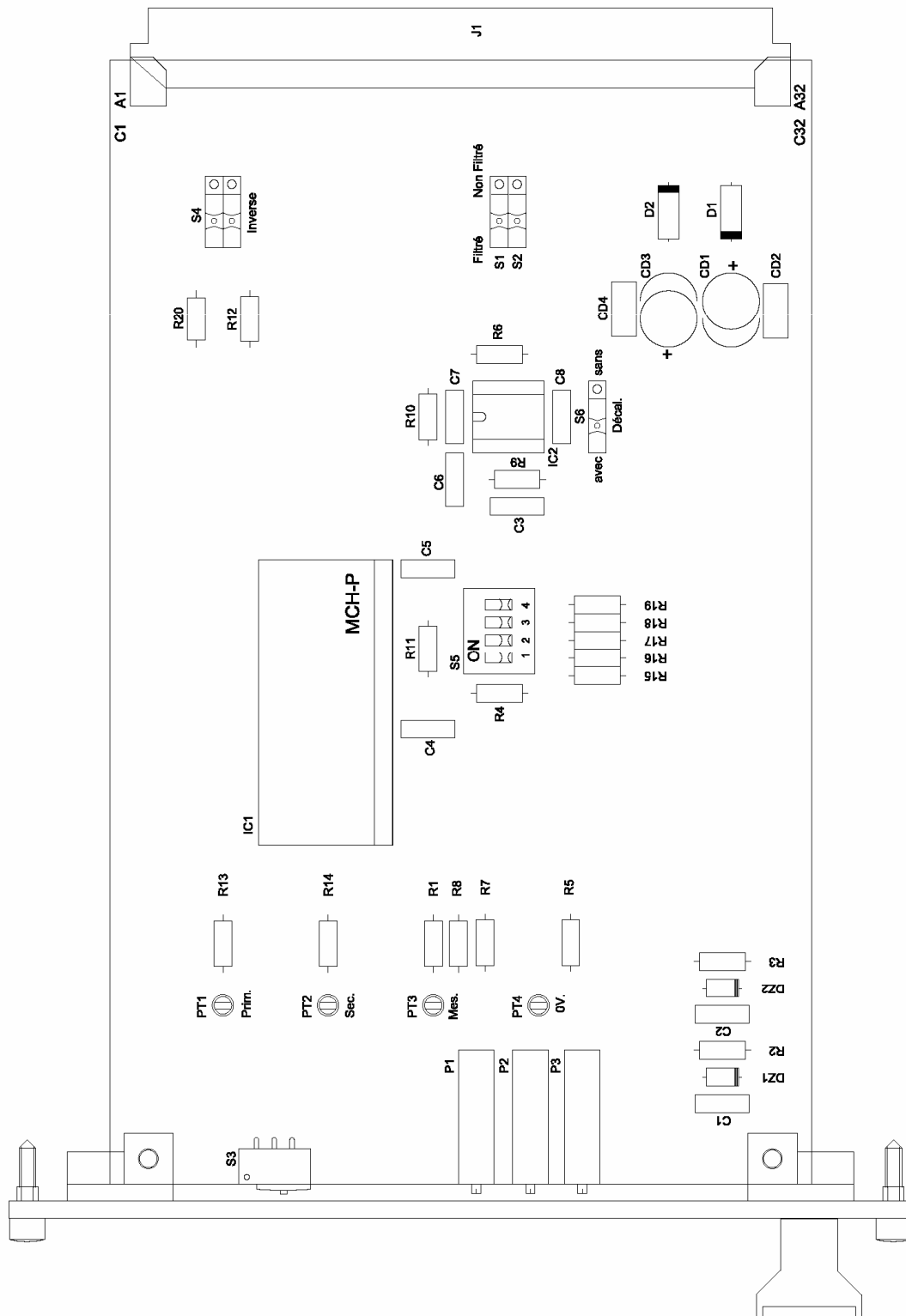
#### FACE AVANT



### Circuit Imprimé : photo d'implantation



CIRCUIT IMPRIME : SCHEMA D'IMPLANTATION



## PRE - REGLAGES DE LA CARTE

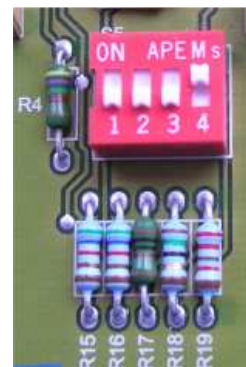
**NOTA :** Les réglages usines apparaissent en gras et surlignés.

### REGLAGE DE LA PLAGE DE GAIN DE LA SENSIBILITE

Adapter le gain suivant la sensibilité du capteur : voir tableau ci dessous.



**NOTA :** tableau valable pour les capteurs LVDT de marque SENSOREX type SX12W pour une sortie de +/-10V



Ce pré-réglage se réalise à l'aide des 4 commutateurs identifiés "S5".

Tableau de correspondance en fonction des positions des switches **S5**

| course du capteur | SW5-1      | SW5-2     | SW5-3     | SW5-4     |
|-------------------|------------|-----------|-----------|-----------|
| +/- 5 mm          | ON         | ON        | ON        | ON        |
| <b>+/- 10 mm</b>  | <b>OFF</b> | <b>ON</b> | <b>ON</b> | <b>ON</b> |
| +/- 20 mm         | OFF        | ON        | ON        | ON        |
| +/- 30 mm         | ON         | ON        | ON        | ON        |
| +/- 50 mm         | ON         | ON        | ON        | ON        |
| +/- 75 mm         | OFF        | OFF       | ON        | ON        |
| +/- 100 mm        | OFF        | OFF       | ON        | ON        |
| +/- 125 mm        | ON         | ON        | ON        | ON        |
| +/- 150 mm        | OFF        | OFF       | ON        | ON        |

**NOTA :** D'autres plages de sensibilités sont possibles en combinant les positions des switches.

### REGLAGE DU DECALAGE

De manière générale, il n'est pas nécessaire de procéder à un décalage du signal : positionner le commutateur **S6** sur "**sans décalage**".

Voir paragraphe concernant le réglage de la carte.

### FILTRAGE DES SORTIES CONDITIONNEES

La carte dispose de 2 sorties conditionnées ( $\pm 10$  V). Celles-ci peuvent être, au choix, filtrées ou non. Les filtres intégrés sont de type passe-bas, la fréquence de coupure à  $-3$  dB est de 100 Hz.

Pour activer les filtres sur les sorties conditionnées, positionner les commutateur S1 et/ou S2 sur "Filtre".

### FREQUENCE DE COUPURE DE LA SORTIE FILTREE :

Pour modifier la fréquence de coupure, il faut remplacer les résistances R9 et R10.

*Fréquence de coupure  $F_c$  en fonction des résistances R9 et R10 :*

|   |               |               |               |              |              |                               |               |
|---|---------------|---------------|---------------|--------------|--------------|-------------------------------|---------------|
| <b>R9 – R10 en k<math>\Omega</math></b> | 560K $\Omega$ | 220K $\Omega$ | 100K $\Omega$ | 56K $\Omega$ | 22K $\Omega$ | <b>10K<math>\Omega</math></b> | 4,7K $\Omega$ |
| <b>F<sub>c</sub> en Hz</b>              | 2             | 5             | 10            | 18           | 45           | <b>100</b>                    | 212           |

Calcul de R9 et R10 ( en Kohms) :  $F_c = 1000 / R$

$F_c$  = fréquence de coupure pour -3db

(Valeur par défaut = 10 k $\Omega$ , soit une fréquence de coupure d'environ 100 Hz.)

## REGLAGE DE LA CARTE

---

### MATERIEL NECESSAIRE :

- Voltmètre de précision (de préférence numérique 20 000 points)

### REGLAGE DU CONDITIONNEMENT DU CAPTEUR :

- Mettre le rack électronique sous tension.
- Brancher le voltmètre sur la sortie mesure : [**U.S.**]
- Mettre le commutateur de calibration sur [**Zéro**] et régler le zéro de la carte avec le potentiomètre [**Offset**] pour avoir 0V sur la sortie mesure.
- Remettre le commutateur de calibration sur Mesure [**U.S.**]
- Rentrer la tige du vérin ( exemple: se mettre en asservissement force et bouger le vérin avec le potentiomètre décalage de servo de la carte ASV).
- Ajuster avec le potentiomètre [**Gain**] pour avoir -10V sur la sortie mesure, si le signe de la mesure est inversé par rapport au sens souhaité, inverser les deux commutateurs S4.
- Sortir la tige du vérin.
- Relever la tension sur la sortie mesure (théoriquement 10V)
- Corriger le zéro du capteur avec le potentiomètre [**Offset**] de la moitié de l'erreur entre tige rentrée et tige sortie, puis corriger le [**Gain**] pour avoir 10V. Si le capteur est fortement décalé et qu'il est impossible de corriger le zéro avec le potentiomètre [**Offset**], mettre le commutateur S6 [**Décalage**] sur "avec décalage" et corriger le zéro avec le potentiomètre [**Décal.**] en face avant.

#### Exemple:

|                                      |                 |
|--------------------------------------|-----------------|
| ✓ tige rentrée :                     | - 10,00 V       |
| ✓ tige sortie :                      | + 10,60 V       |
| <i>(Soit une étendue totale de :</i> | <i>20,60 V)</i> |
| ✓ ajuster l'offset pour avoir :      | + 10,30 V       |
| ✓ ajuster le gain pour avoir :       | + 10,00 V       |

- Faire deux à trois allers-retours afin de vérifier que les mesures sont bien à +10,00V et -10,00V. Re-corriger si nécessaire.



**NOTA :** Il est fortement recommandé de mettre les signaux de mesure de déplacement et de force dans le même sens, exemple: si le signal de mesure de déplacement avec la tige du vérin sortie est à +10V, il faut que le signal du capteur de force soit à +10V en compression.

### CARACTERISTIQUES DU MODULE MCH-P

Données valables pour  $V_{alim} = \pm 15V$  et  $T_{amb} = +23^{\circ}C$ , sauf indications contraires.

| Paramètre                     | Bornes | Symbole | Conditions de mesure | Valeurs  |            |          | Unité       |
|-------------------------------|--------|---------|----------------------|----------|------------|----------|-------------|
|                               |        |         |                      | Min      | Typ        | Max      |             |
| <b>Domaine d'emploi</b>       |        |         |                      |          |            |          |             |
| MCH-P                         |        | TA      | Fonction.            | 0        | 23         | 70       | °C          |
| MCH-T                         |        | TA      | Fonction             | -40      | 23         | + 85     | °C          |
| Alimentation                  | 7,16   | Vss.Vdd | Osc 5 mA             | $\pm 12$ | $\pm 15$   | $\pm 18$ | V           |
| Consommation                  | 7, 16  |         | Dem. 2mA             | /        | 25         |          | mA          |
| <b>Oscillateur</b>            |        |         |                      |          |            |          |             |
| Fréquence                     | 5      | Fp      | /                    | 3400     | 3500       | 3600     | Hz          |
| Tension                       | 5      | Up      | /                    | 2,0      | 2,2        | 2,4      | V eff       |
| Courant disponible            | 5      | lp      | /                    | /        | /          | 10       | mA eff      |
| <b>Entrée Synchronisation</b> |        |         |                      |          |            |          |             |
| Tension d'entrée              | 4      | Usy     | Signal sinus         | 1,8      | 2,2        | 6,0      | V eff       |
| Impédance d'entrée            | 4      | Zsy     | Signal sinus         | /        | 50         | /        | K Ohm       |
| Fréquence de synchro.         | 4      | Fsy     | Signal sinus         | 3400     | 3500       | 3600     | Hz          |
| <b>Démodulateur</b>           |        |         |                      |          |            |          |             |
| Impédance d'entrée            | 14, 15 | Zi      | /                    | /        | $10^{12}$  | /        | Ohm         |
| Tension préampli              | 13     | Uamp    | /                    | /        | 4,4        | 6        | V eff       |
| Gain de conversion            | 10, 13 | Gd      | Dia pri/sec=0°       | /        | 2,27       | /        | VDC / V eff |
| Sortie tension                | 10     | Ud      | /                    | $\pm 10$ | $\pm 11,5$ | /        | V           |
| Non linéarité                 | 10     | Lin     | /                    | /        | /          | 0,015    | %           |
| Gain borne 9, borne 10        | 9, 10  | Gb      | /                    | +0,9     | +1,0       | +1,1     | V/V         |
| Impédance d'entrée            | 9      | Zb      | /                    | 7        | 13         | /        | KOhm        |
| Fréquence de coupure filtre   |        | F       | -3dB                 | 350      | 400        | 450      | Hz          |
| Déphasage à 10 Hz             |        | Diam    | /                    | /        | 2,5        | /        | Degrés      |
| Temps de réponse              |        | t       | /                    | /        | 1,6        | /        | ms          |
| Résiduelle en sortie DC       | 10     | UR      | 7 KHz                | /        | /          | 5        | mV eff      |
| <b>Dérive thermique</b>       |        |         |                      |          |            |          |             |
| Fréquence oscillateur         | 5      | dFp     | 0 à 70°C             | /        | /          | 150      | ppm/°C      |
| Tension oscillateur           | 5      | dUp     | 0 à 70°C             | /        | /          | 150      | ppm/°C      |
| Gain démodulateur             | 10, 13 | dGp     | 0 à 70°C             | /        | /          | 150      | ppm/°C      |
| Zéro démodulateur             | 10     | dUzd    | 0 à 70°C             | /        | /          | 0,2      | mV/°C       |

#### SPECIFICATION PARTICULIERES AU MODULE MCH-P5

|                               |    |     |              |      |      |      |       |
|-------------------------------|----|-----|--------------|------|------|------|-------|
| <b>Oscillateur</b>            |    |     |              |      |      |      |       |
| Fréquence                     | 13 | Fp  | /            | 4900 | 5000 | 5100 | Hz    |
| Tension                       | 13 | Up  | /            | 0,9  | 1,0  | 1,1  | V eff |
| <b>Entrée Synchronisation</b> |    |     |              |      |      |      |       |
| Tension d'entrée              | 1  | Usy | Signal sinus | 0,9  | 1,0  | 6,0  | V eff |
| Fréquence de synchro.         | 1  | Fsy | Signal sinus | 4900 | 5000 | 5100 | Hz    |



### RACCORDEMENT ELECTRIQUE

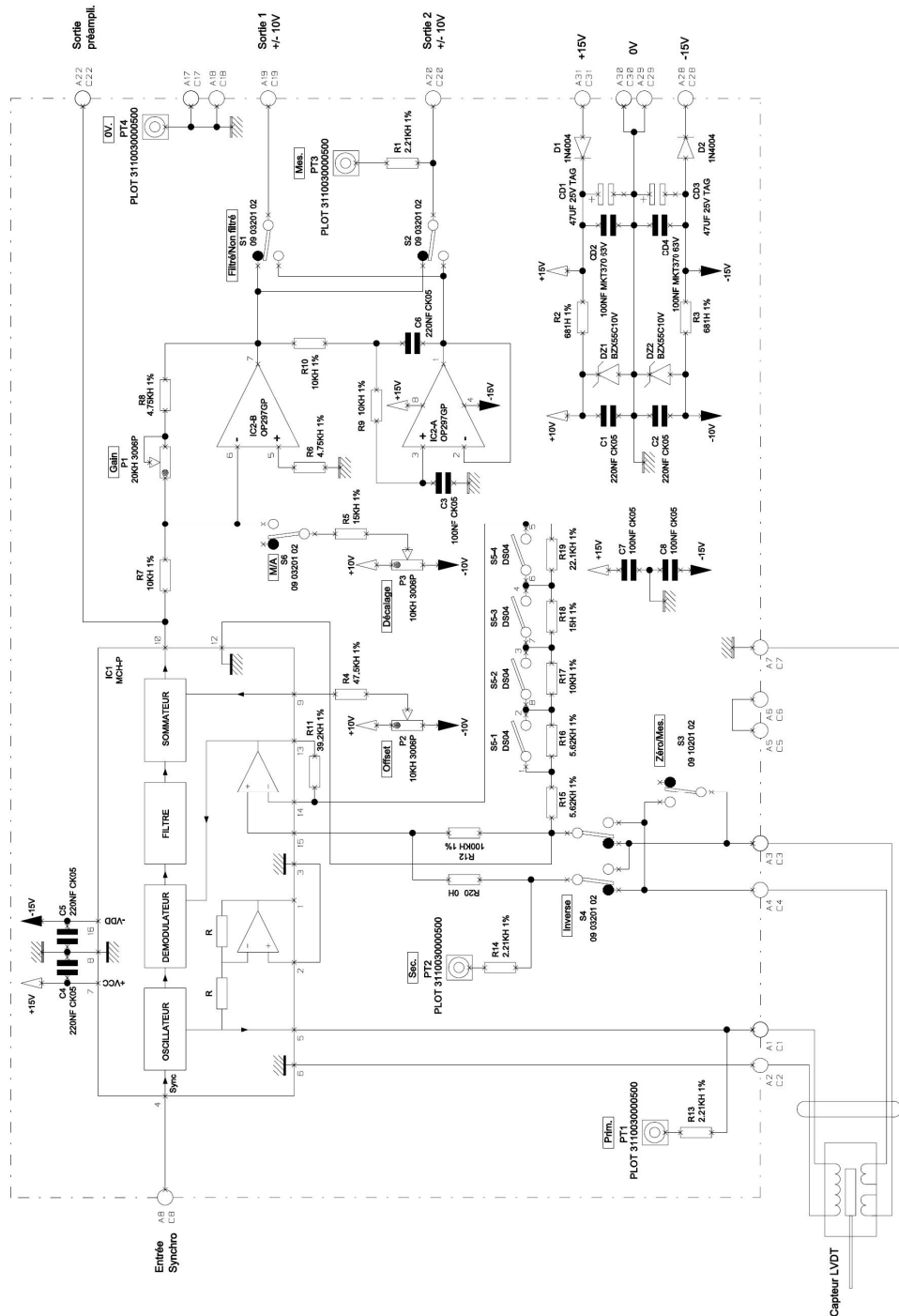
---

Connecteur DIN 41612 forme C64 (les rangées A et C sont interconnectées)

|                 |                        |
|-----------------|------------------------|
| <b>borne 1</b>  | + Alimentation capteur |
| <b>borne 2</b>  | - Alimentation capteur |
| <b>borne 3</b>  | + Mesure               |
| <b>borne 4</b>  | - Mesure               |
| <b>borne 5</b>  | pont vers borne 6      |
| <b>borne 6</b>  | pont vers borne 5      |
| <b>borne 7</b>  | 0V (blindage)          |
| <b>borne 8</b>  | Synchro                |
| <b>borne 9</b>  | NC                     |
| <b>borne 10</b> | NC                     |
| <b>borne 11</b> | NC                     |
| <b>borne 12</b> | NC                     |
| <b>borne 13</b> | NC                     |
| <b>borne 14</b> | NC                     |
| <b>borne 15</b> | NC                     |
| <b>borne 16</b> | NC                     |

|                 |                        |
|-----------------|------------------------|
| <b>borne 17</b> | 0V Mesure              |
| <b>borne 18</b> | 0V Mesure              |
| <b>borne 19</b> | Sortie 1 ( $\pm 10V$ ) |
| <b>borne 20</b> | Sortie 2 ( $\pm 10V$ ) |
| <b>borne 21</b> | NC                     |
| <b>borne 22</b> | Sortie pré-ampli       |
| <b>borne 23</b> | NC                     |
| <b>borne 24</b> | NC                     |
| <b>borne 25</b> | NC                     |
| <b>borne 26</b> | NC                     |
| <b>borne 27</b> | NC                     |
| <b>borne 28</b> | Alimentation -15V      |
| <b>borne 29</b> | 0V Alimentation        |
| <b>borne 30</b> | 0V Alimentation        |
| <b>borne 31</b> | Alimentation +15V      |
| <b>borne 32</b> | NC                     |

## SCHEMA ELECTRONIQUE



*Remarque :* Les spécifications et la conception de ce produit peuvent être soumises à des modifications, dans le but d'améliorer le produit, sans notification préalable.