

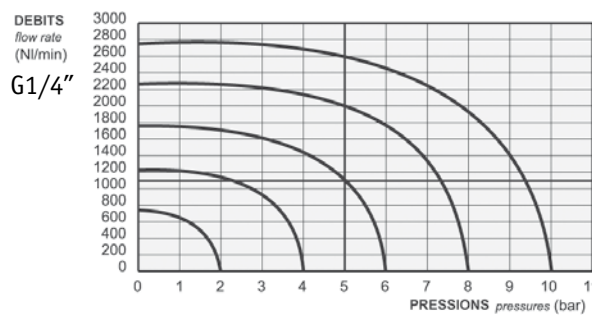
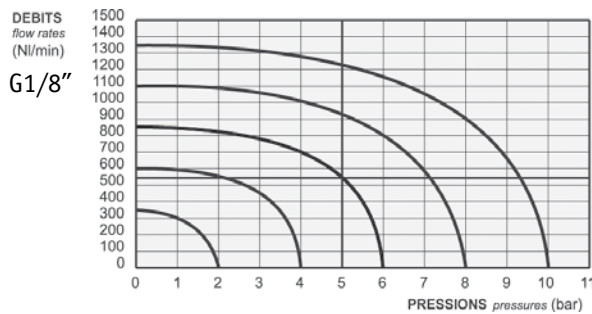
- Distributeurs 3/2-5/2-5/3 à raccordement G1/8"-G1/4"-G3/8"-G1/2"
3/2-5/2-5/3 spool valves with G1/8"-G1/4"-G3/8"-G1/2" threaded ports
- Installation dans toutes les positions
Installation in any position
- Versions spéciales sur demande
Special versions on request



DEBITS

G3/8" : 2250NL/min

G1/2" : 3000NL/min



Matériaux

Corps: Aluminium anodisé

Ressort: Inox

Joints: NBR

Tiroir: Aluminium nickelé

Parties internes: Laiton OT58

Materials

Body: Aluminium 11S

Springs: Stainless steel

Seals: NBR

Spool: Nickel plated aluminium

Internal parts: Brass OT58

Diamètre nominal <i>Nominal orifice</i>		G1/8": 5 mm		G1/4": 7.5 mm	
		G3/8": 10mm		G1/2": 13mm	
Température de travail <i>Temperature range</i>		max +60°C			
Pression de travail <i>Working pressure</i>		max 10 bar max 1 MPa			
Force <i>Actuating force</i>	G1/8" monostable	G1/4" monostable	G1/8" bistable	G1/4" bistable	
	15 N	20 N	10 N	15 N	
Fluide <i>Fluid</i>		Air filtré 50µ avec ou sans lubrification <i>50µ filtered, lubricated or non lubricated air</i>			

Vannes à levier de commande G1/8"

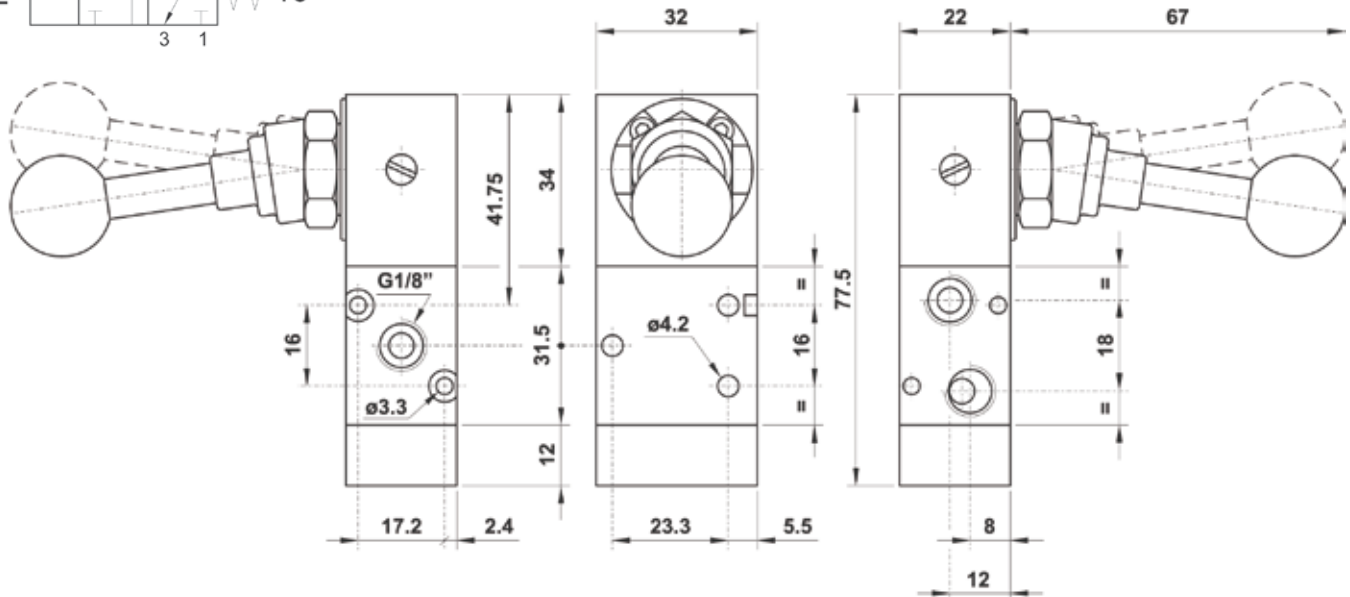
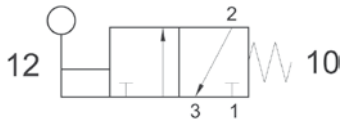
Manually actuated valves

Sopra
Pneumatic Advanced Systems

321 ML90

Vanne 3/2NF à levier à 90°, monostable rappel ressort, raccordement G1/8"
3/2 G1/8" 90° lever - spring return

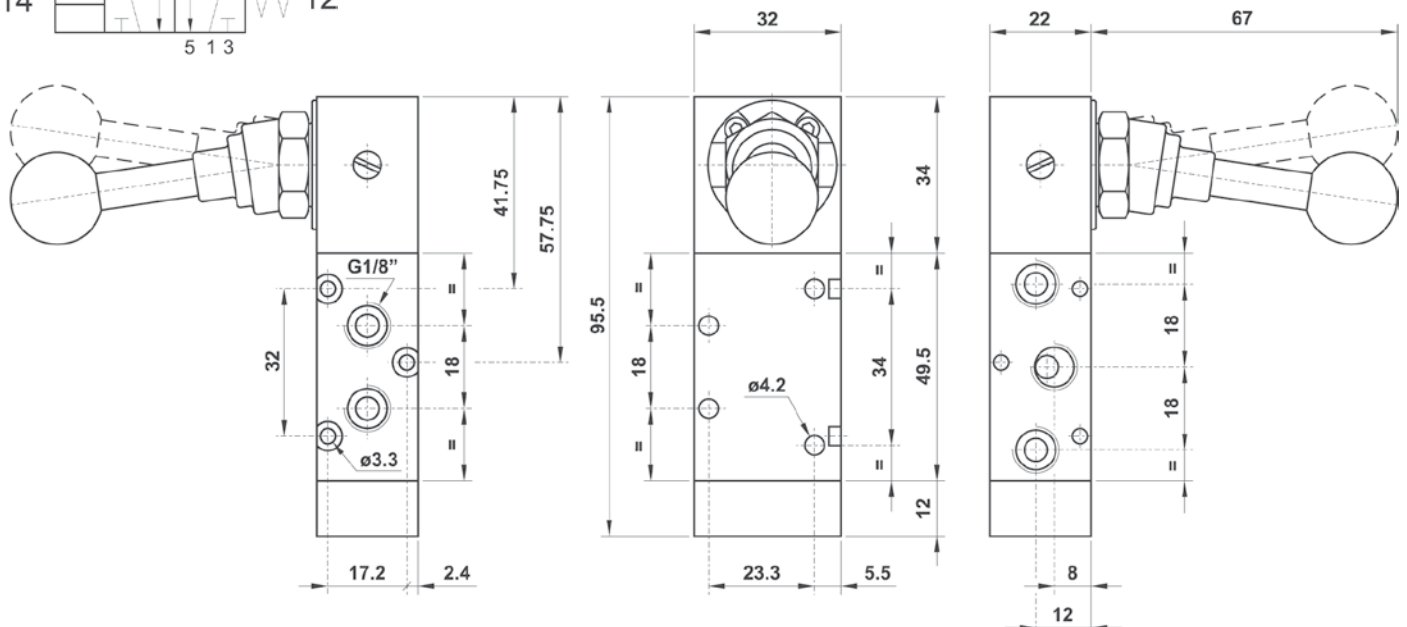
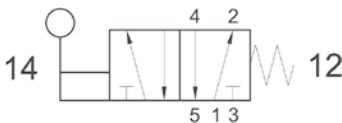
Version Atex 2GD T6 : 321ML90.ATEX



521 ML90

Vanne 5/2 à levier à 90°, monostable rappel ressort, raccordement G1/8"
5/2 G1/8" 90° lever - spring return

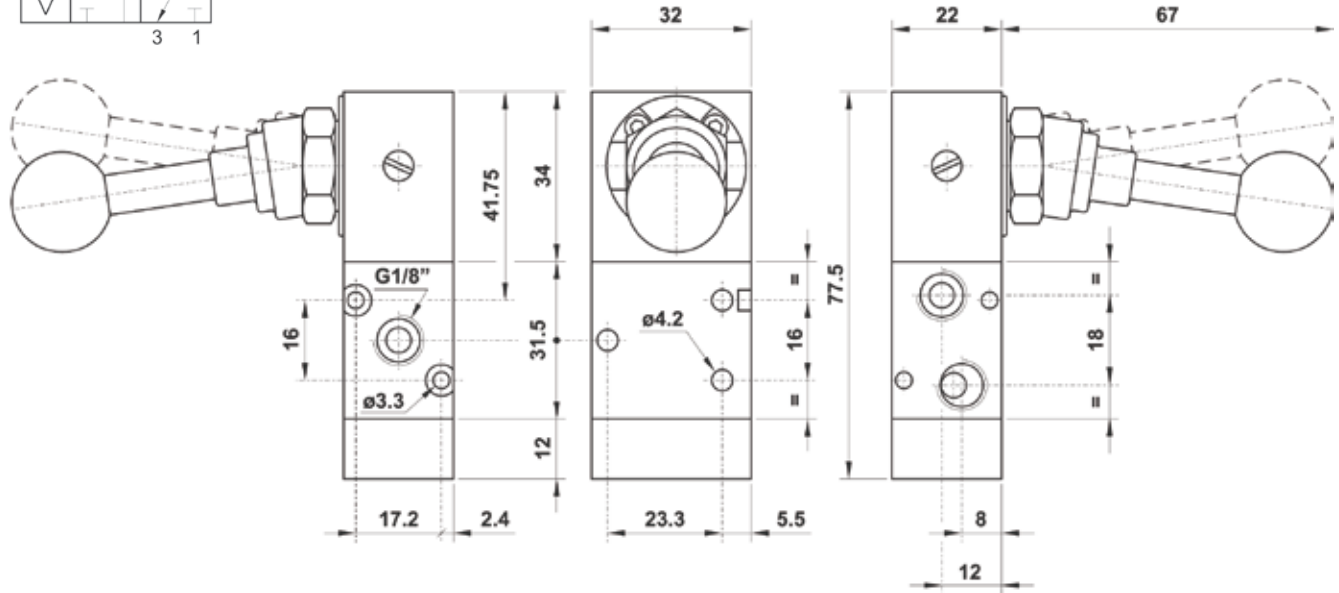
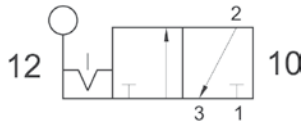
Version Atex 2GD T6 : 521ML90.ATEX



321 LL90

Vanne 3/2 à levier à 90°, bistable, raccordement G1/8"
3/2 G1/8" 90° bi-stable lever

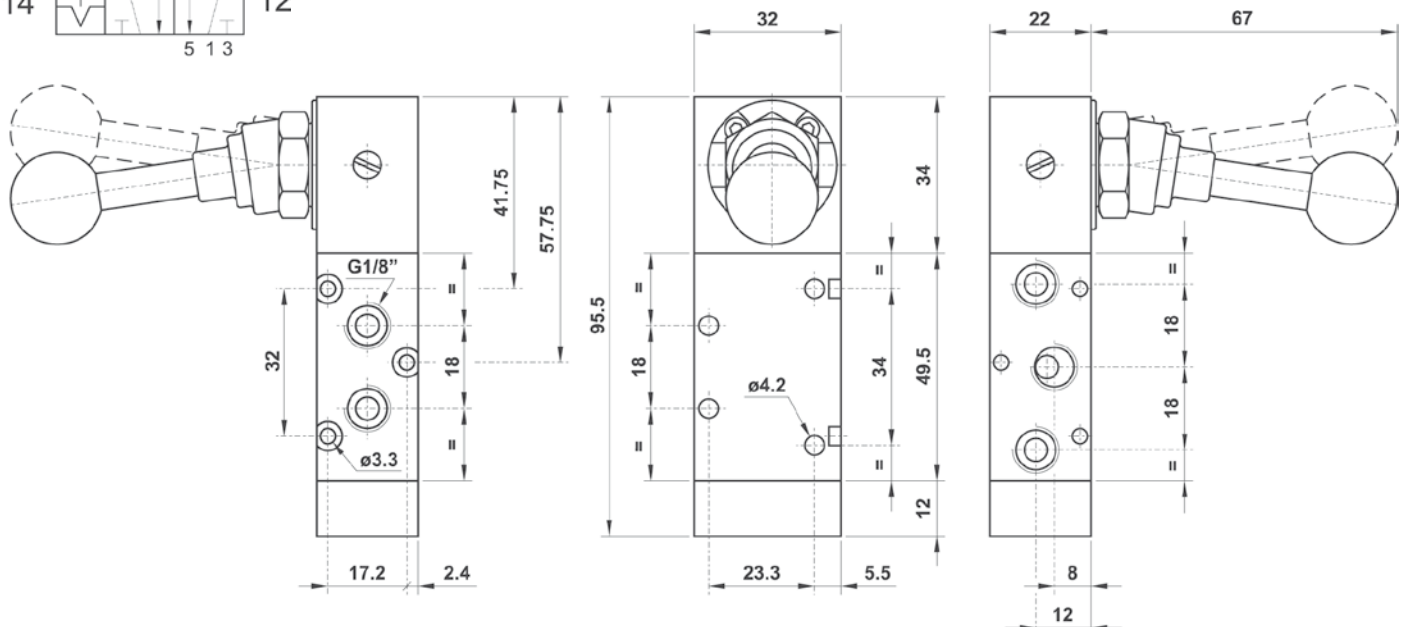
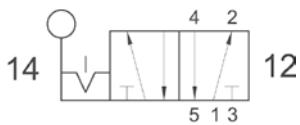
Version Atex 2GD T6 : 321LL90.ATEX



521 LL90

Vanne 5/2 à levier à 90°, bistable, raccordement G1/8"
5/2 G1/8" 90° bi-stable lever

Version Atex 2GD T6 : 521LL90.ATEX



Vannes à levier de commande G1/8"

Manually actuated valves

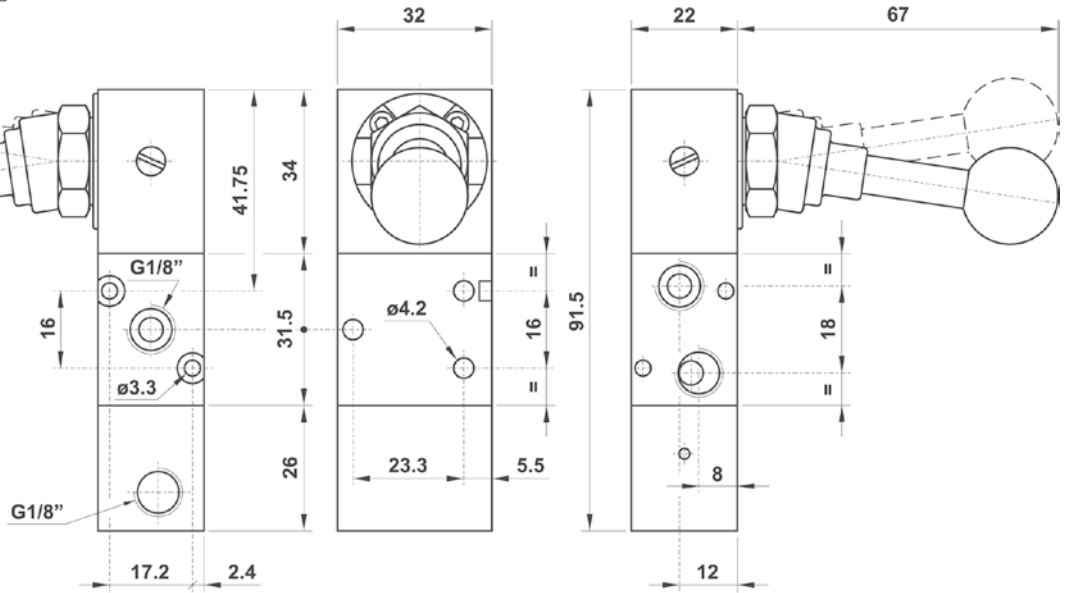
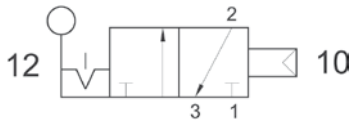


321 CL90

Vanne 3/2 à levier à 90°, retour à commande pneumatique, raccordement G1/8"

3/2 G1/8" 90° lever - separate pneumatically piloted return

Version Atex 2GD T6 : 321CL90.ATEX

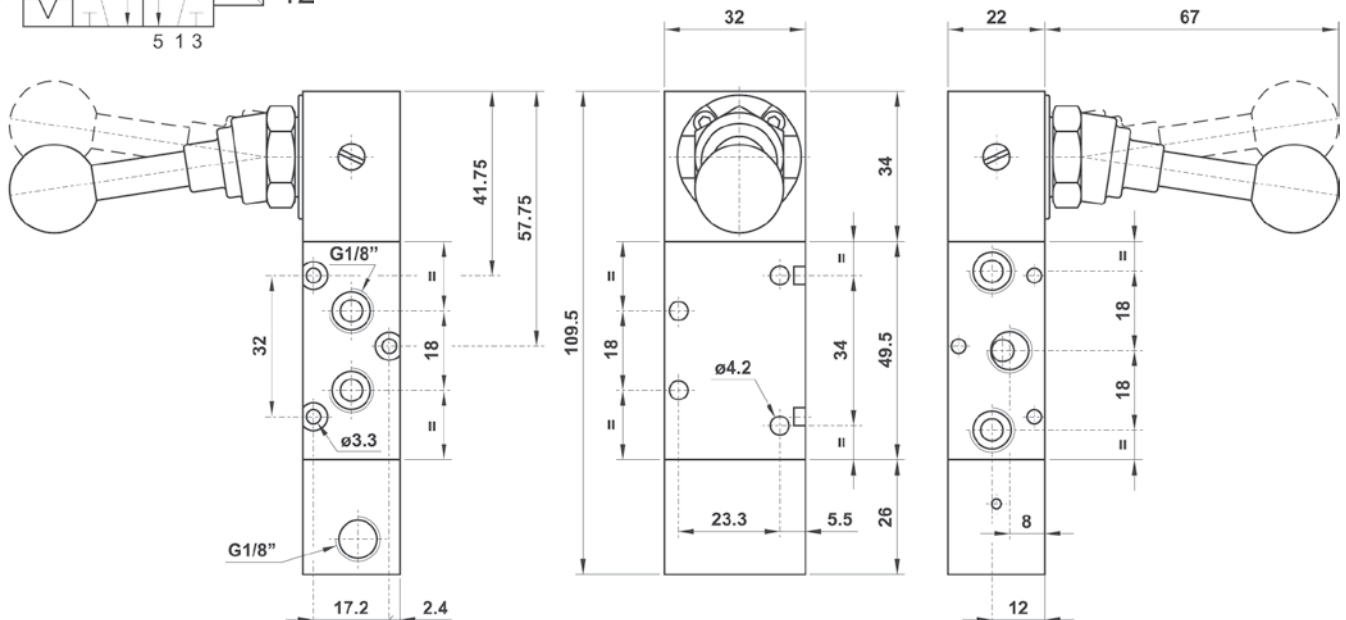
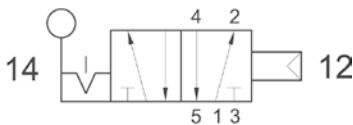
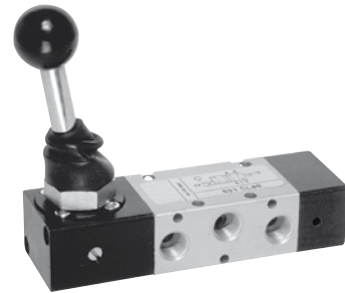


521 CL90

Vanne 5/2 à levier à 90°, retour à commande pneumatique, raccordement G1/8"

5/2 G1/8" 90° lever - separate pneumatically piloted return

Version Atex 2GD T6 : 521CL90.ATEX



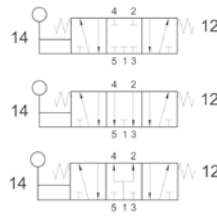
Vannes à levier de commande G1/8"

Manually actuated valves

5213C ML90 Centre fermé
Closed centres

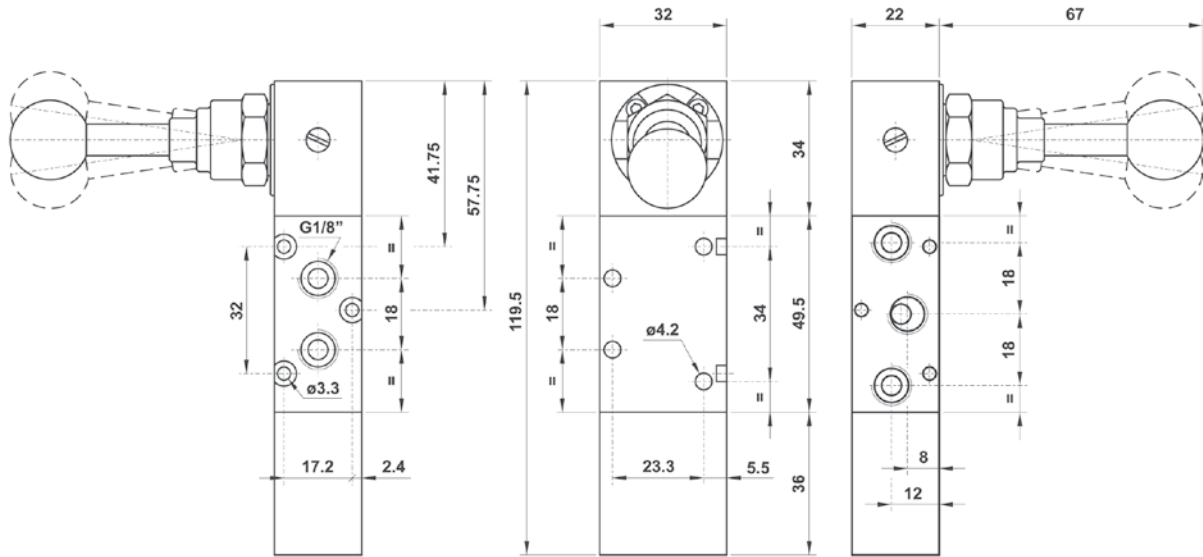
5213A ML90 Centre ouvert
Open centres

5213P ML90 Centre en pression
Pressurized centres



Vanne 5/3 à levier à 90°, rappel au centre, raccordement G1/8"
5/3 G1/8" 90° lever - spring return to centre

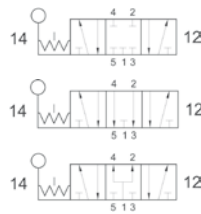
Version ATEX 2GD T6 : 5213*ML90.ATEX



5213C LL90 Centre fermé
Closed centres

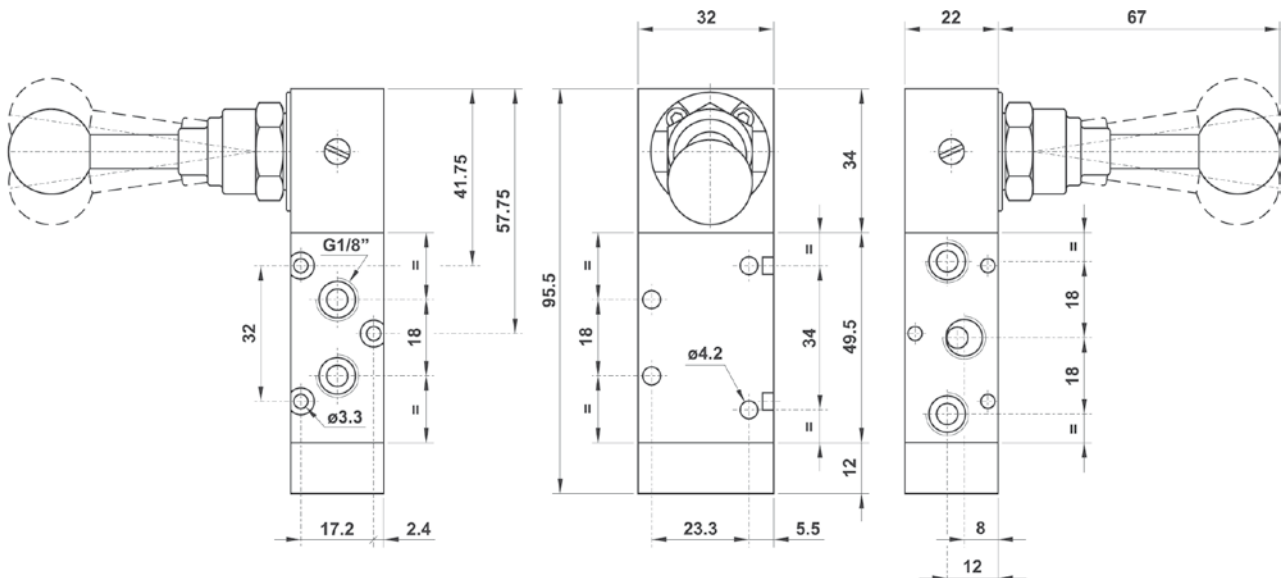
5213A LL90 Centre ouvert
Open centres

5213P LL90 Centre en pression
Pressurized centres



Vanne 5/3 à levier à 90°, 3 positions fixes, raccordement G1/8"
5/3 G1/8" 90° lever - three detented positions

Version ATEX 2GD T6 : 5213*LL90.ATEX



Vannes à levier de commande G1/4"

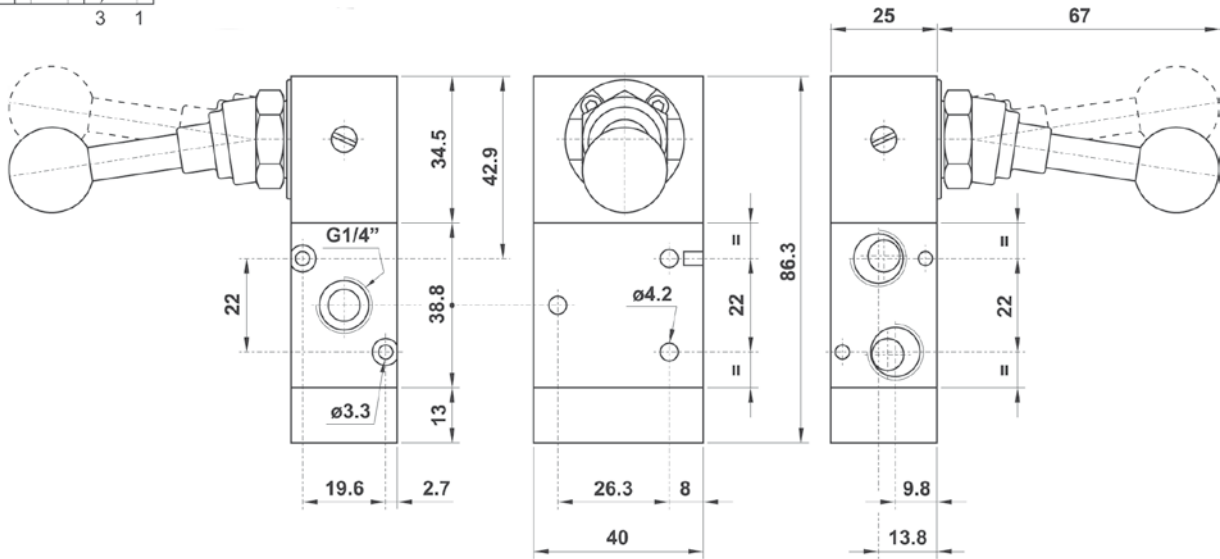
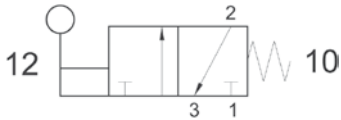
Manually actuated valves



322 ML90

Vanne 3/2NF à levier 90°, monostable rappel ressort, raccordement G1/4"
3/2 G1/4" 90° lever - spring return

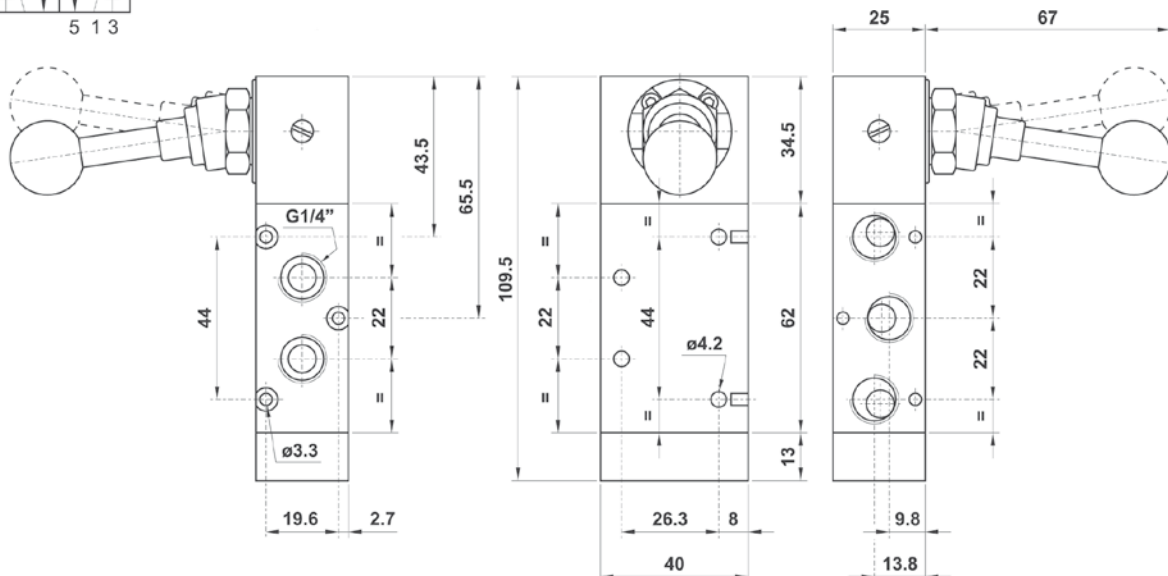
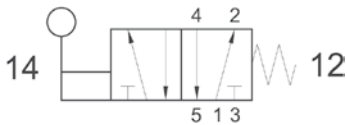
Version Atex 2GD T6 : 322ML90.ATEX



522 ML90

Vanne 5/2 à levier 90°, monostable rappel ressort, raccordement G1/4"
5/2 G1/4" 90° lever - spring return

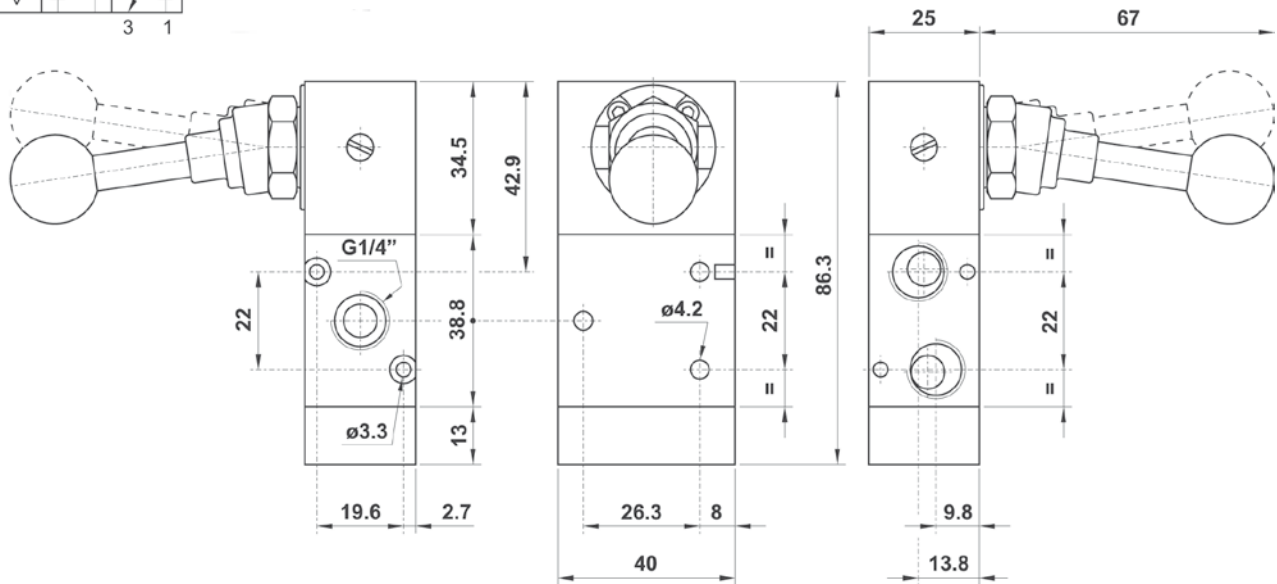
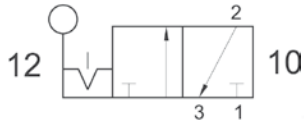
Version Atex 2GD T6 : 522ML90.ATEX



322 LL90

Vanne 3/2 à levier à 90°, bistable, raccordement G1/4"
3/2 G1/4" 90° bi-stable lever

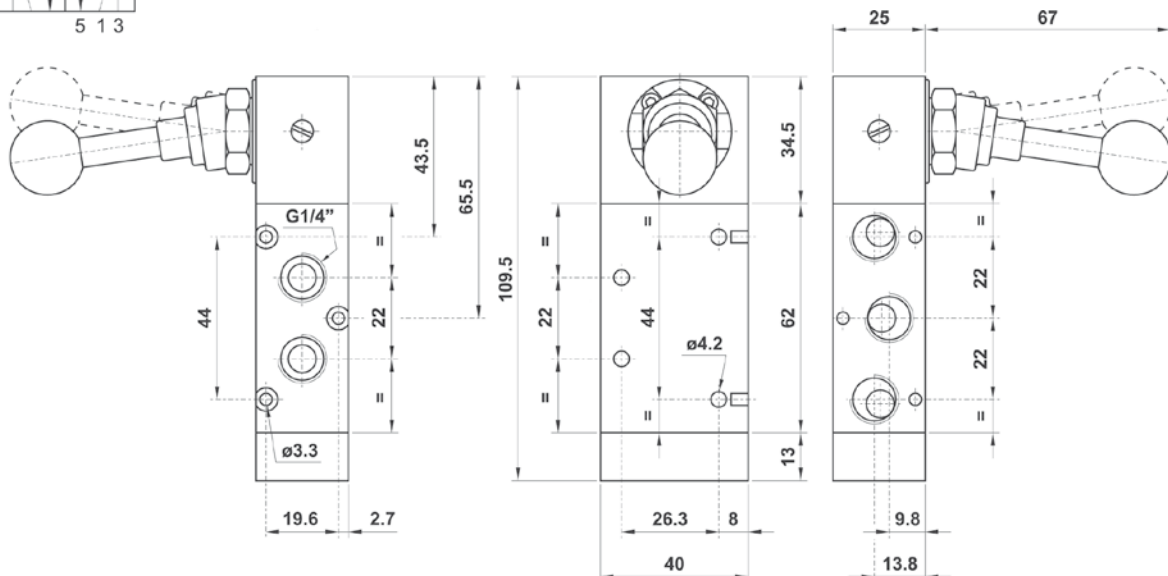
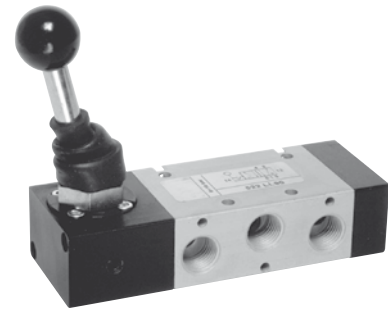
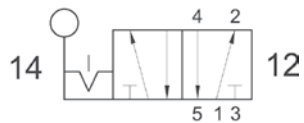
Version Atex 2GD T6 : 322LL90.ATEX



522 LL90

Vanne 5/2 à levier à 90°, bistable, raccordement G1/4"
5/2 G1/4" 90° bi-stable lever

Version Atex 2GD T6 : 522LL90.ATEX



Vannes à levier de commande G1/4"

Manually actuated valves

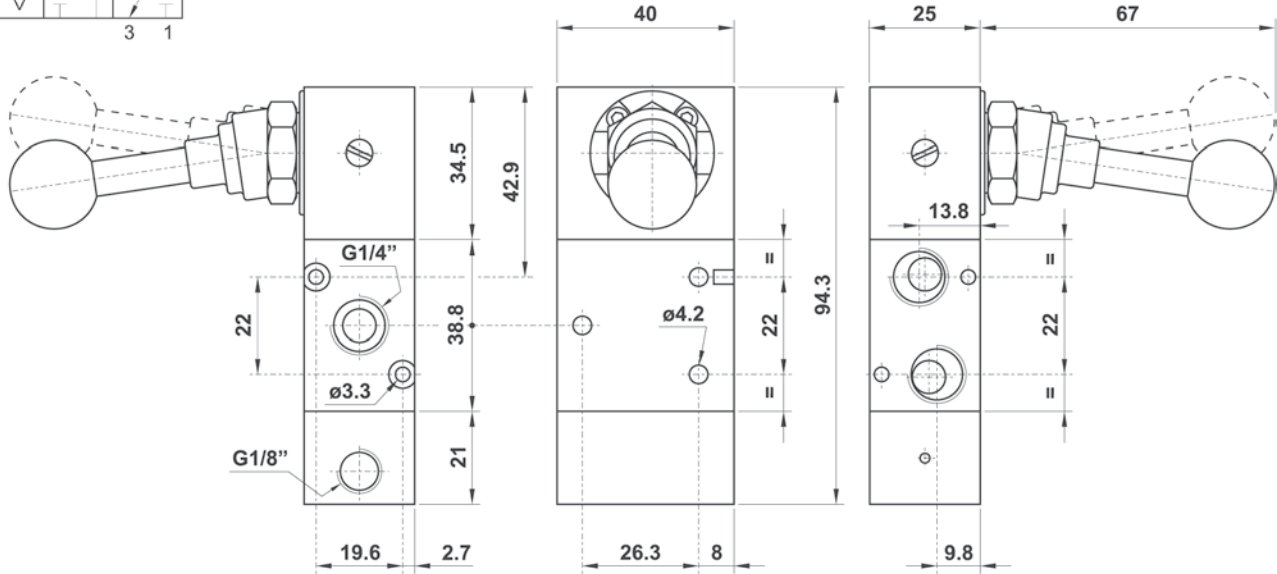
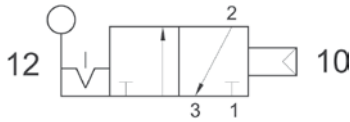
Sopra
Pneumatic Advanced Systems

322 CL90

Vanne 3/2 à levier à 90°, retour à commande pneumatique
raccordement G1/4"

1/4" 90° lever - separate pneumatically piloted return

Version Atex 2GD T6 : 322CL90.ATEX

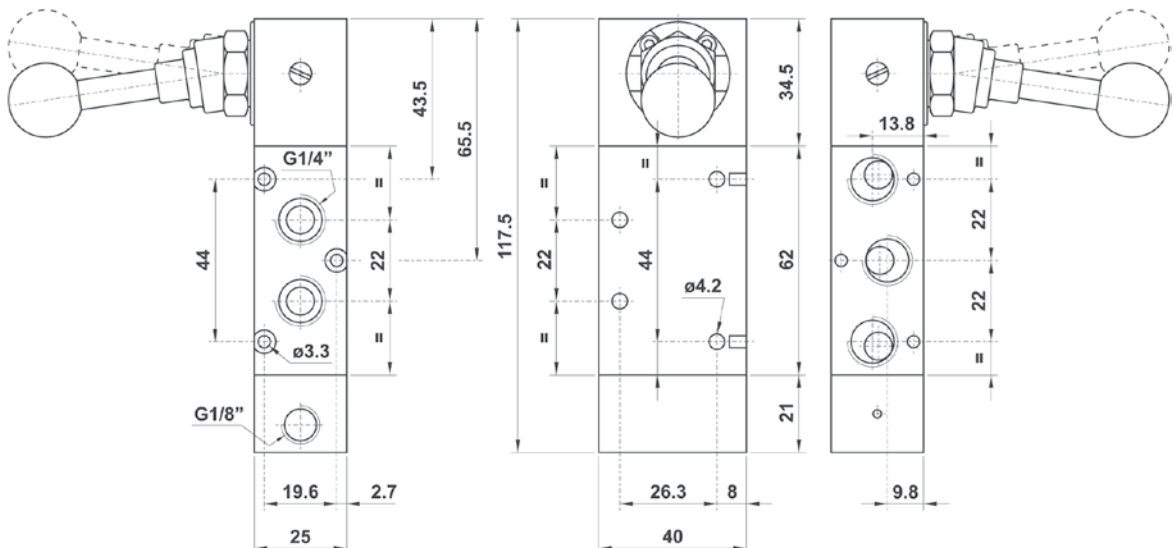
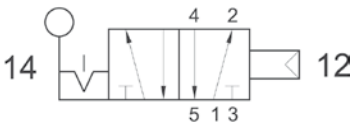


522 CL90

Vanne 5/2 à levier à 90°, retour à commande pneumatique
raccordement G1/4"

5/2 G1/4" 90° lever - separate pneumatically piloted return

Version Atex 2GD T6 : 522CL90.ATEX



5223C ML90 Centre fermé
Closed centres



5223A ML90 Centre ouvert
Open centres

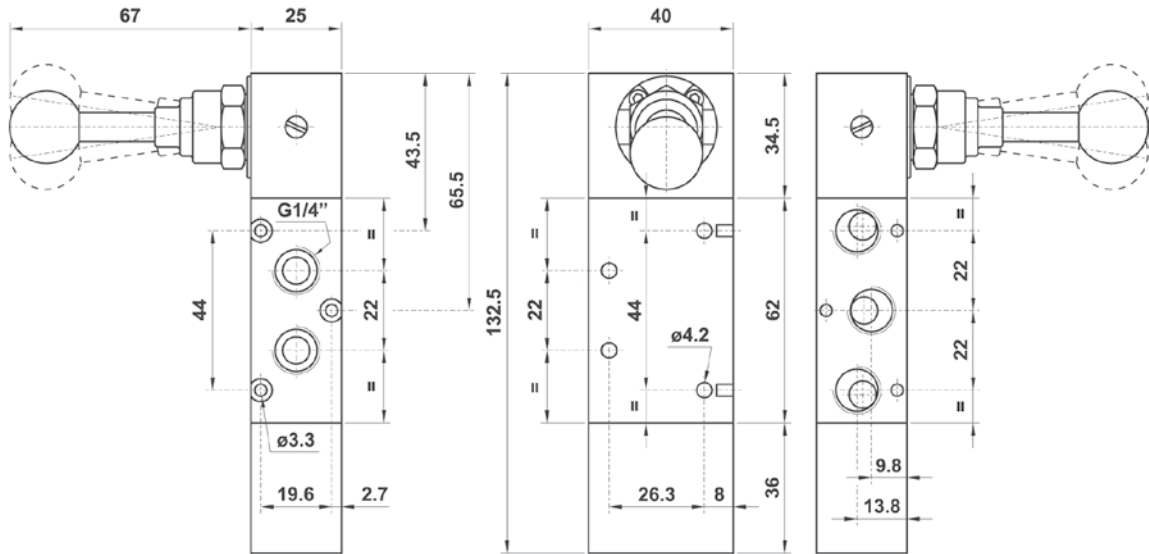


5223P ML90 Centre en pression
Pressurized centres



Vanne 5/3 à levier à 90°, rappel au centre, raccordement G1/4"
5/3 G1/4" 90° lever - spring return to centre

Version Atex 2GD T6 : 5223*ML90.ATEX



5223C LL90 Centre fermé
Closed centres



5223A LL90 Centre ouvert
Open centres

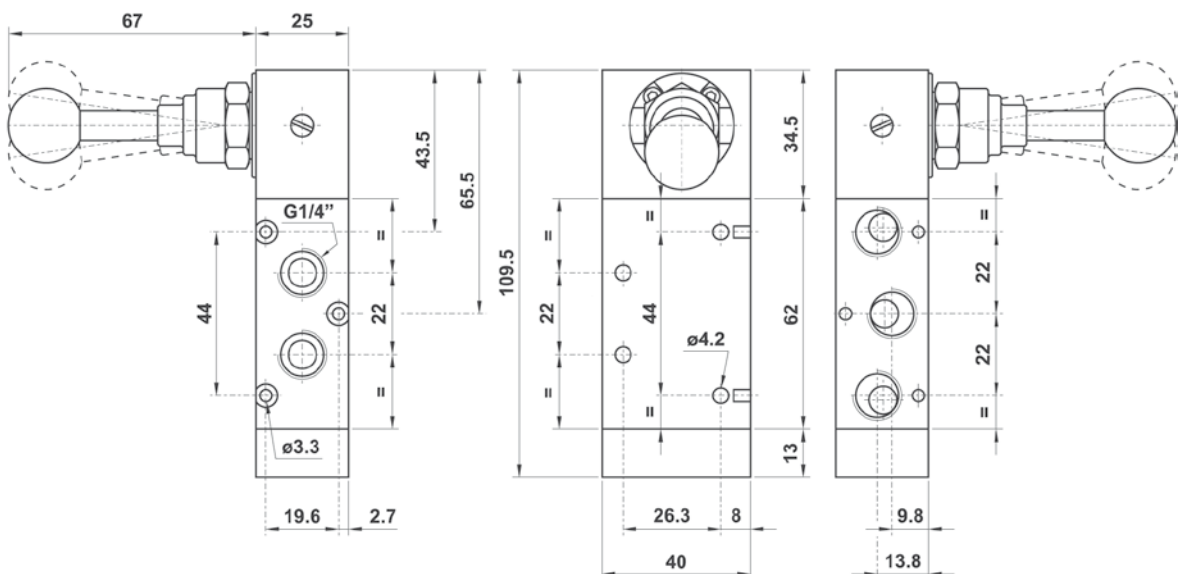


5223P LL90 Centre en pression
Pressurized centres



Vanne 5/3 à levier à 90°, 3 positions stables, raccordement G1/4"
5/3 G1/4" 90° lever - three detented positions

Version Atex 2GD T6 : 5223*LL90.ATEX



Vannes à levier de commande G3/8"

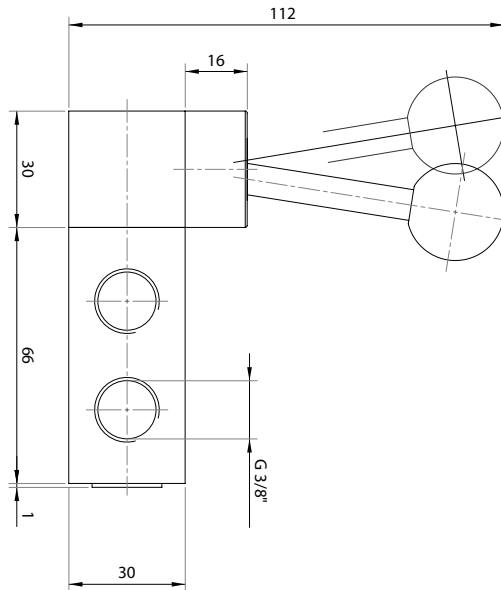
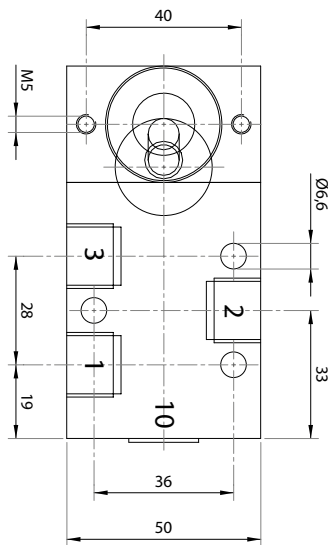
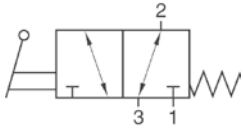
Manual actuated valves

Sopra
Pneumatic Advanced Systems

HV 311 101

Vanne 3/2 à levier à 90°, rappel ressort, raccordement G3/8"

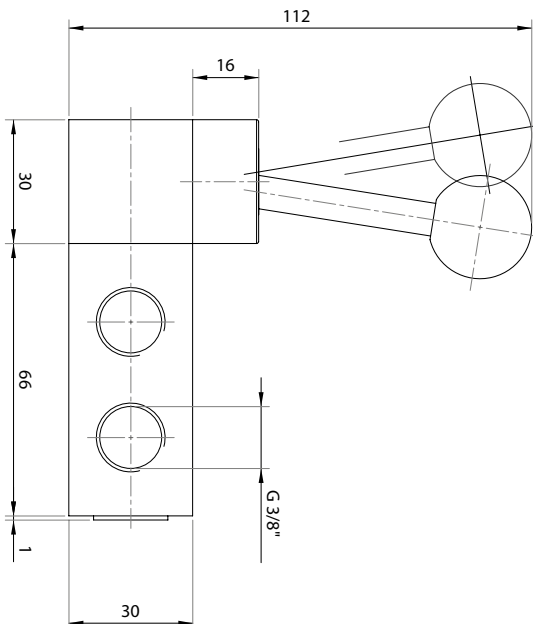
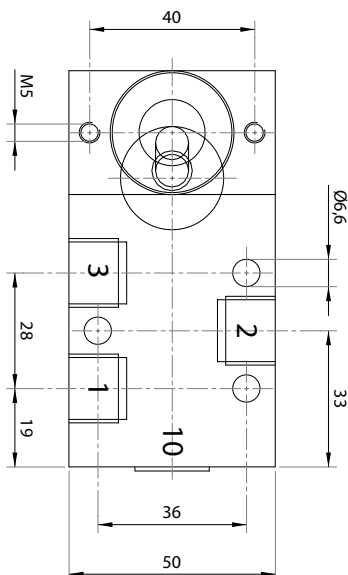
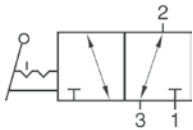
3/2-way lever actuated valve, spring return, G3/8"



HVR 320 101

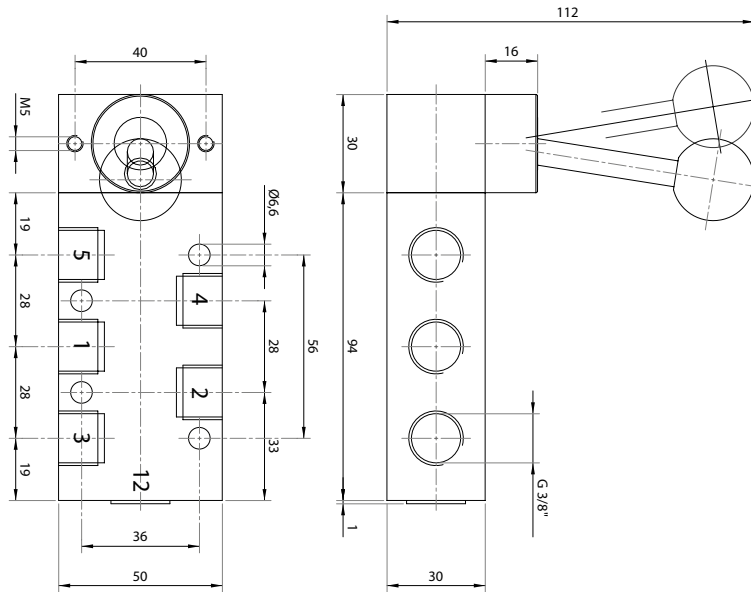
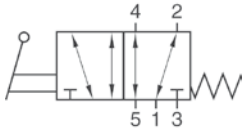
Vanne 3/2 à levier à 90°, 2 positions fixes, raccordement G3/8"

3/2-way lever actuated valve, indexed, G3/8"



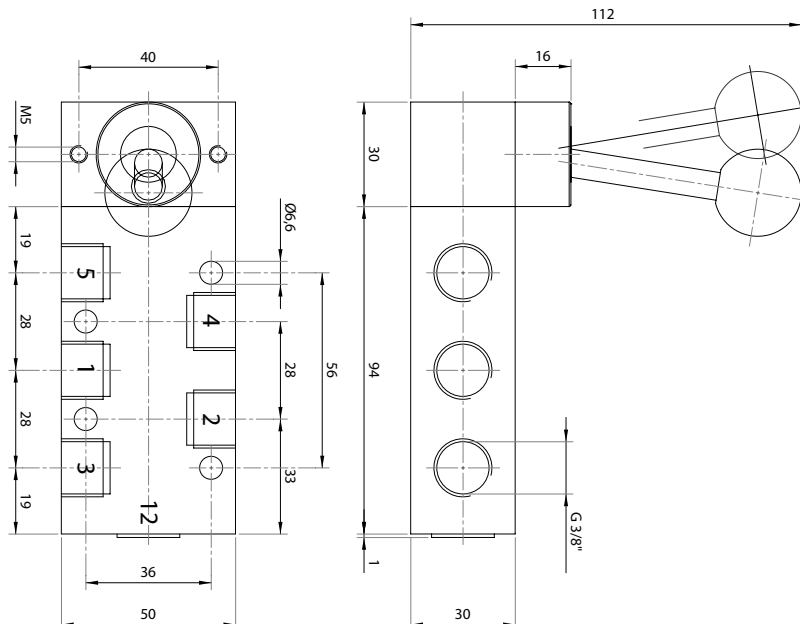
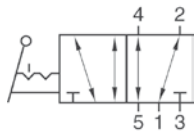
HV 511 101

Vanne 5/2 à levier 90°, rappel ressort, raccordement G3/8"
5/2 -way lever actuated valve, spring return, G3/8"



HVR 520 101

Vanne 5/2 à levier 90°, bistable, raccordement G3/8"
5/2-way lever actuated valve, indexed, G3/8"

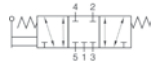


Vannes à levier de commande G3/8"

Manual actuated valves

HV 531 101

Centre fermé
Closed centres



HV 532 101

Centre ouvert
Open centres

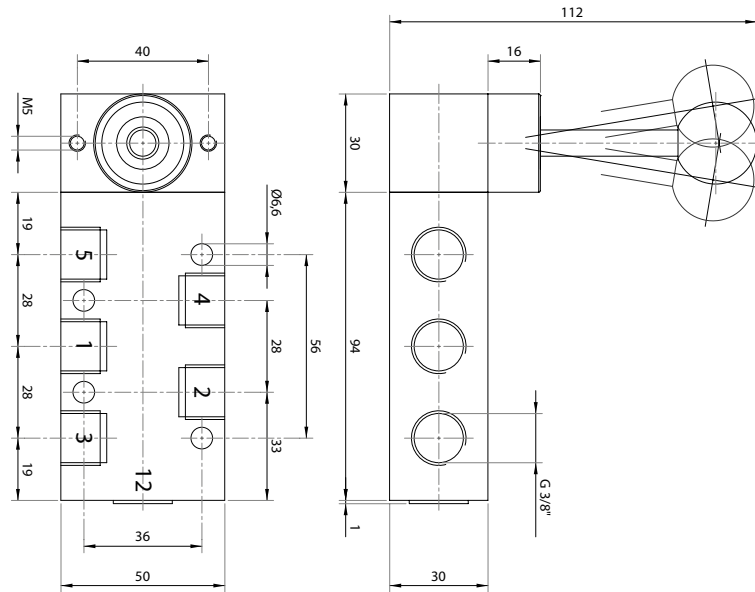


HV 533 101

Centre en pression
Pressurized centres

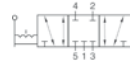


Vanne 5/3 à levier 90° - rappel au centre, raccordement G3/8"
5/3 lever 90° - spring return to centre, G3/8"



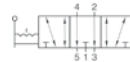
HVR 531 101

Centre fermé
Closed centres



HVR 532 101

Centre ouvert
Open centres

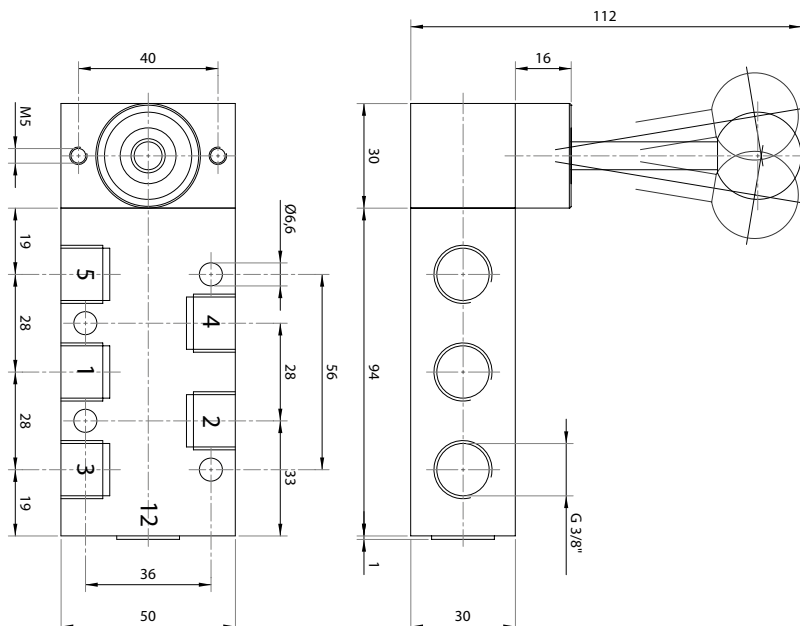
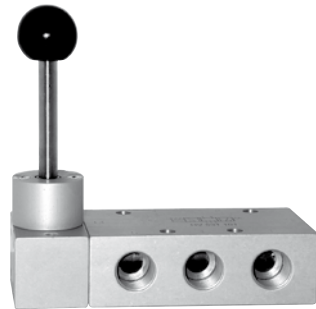


HVR 533 101

Centre en pression
Pressurized centres

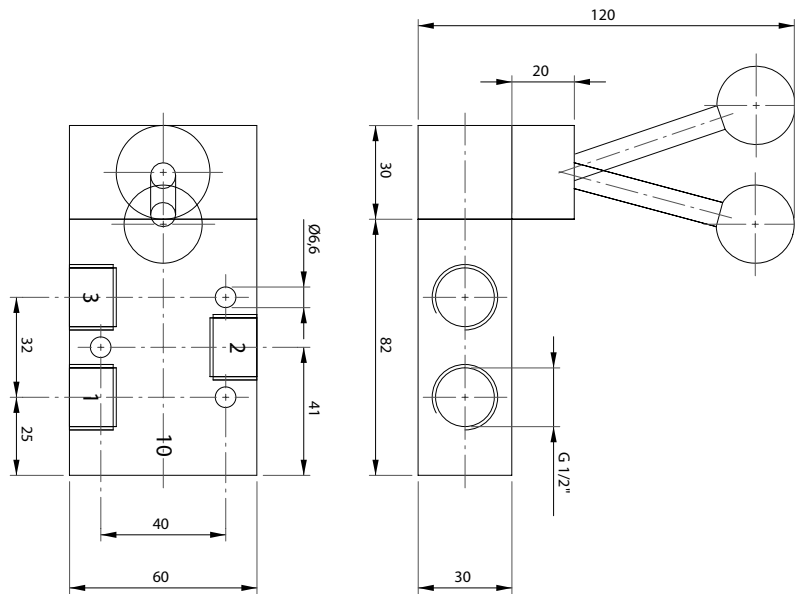
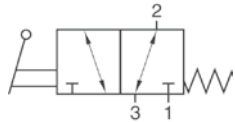


Vanne 5/3 à levier 90° - 3 positions fixes, raccordement G3/8"
5/3 lever 90° - indexed, G3/8"



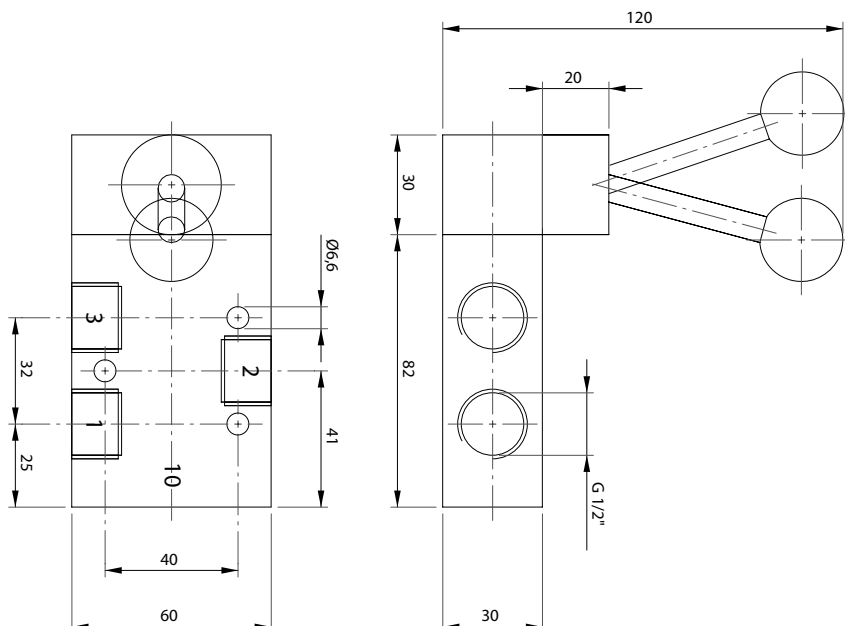
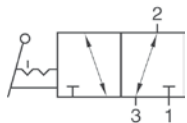
HV 311 121

Vanne 3/2 à levier à 90°, rappel ressort, raccordement G1/2"
5/2-way lever actuated valve, spring return, G1/2"



HVR 320 121

Vanne 3/2 à levier à 90°, 2 positions fixes, raccordement G1/2"
5/2-way lever actuated valve, indexed, G1/2"



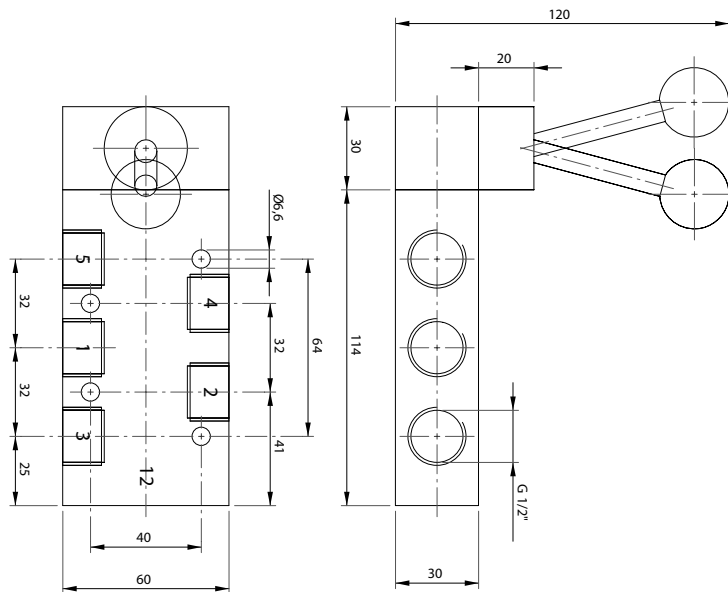
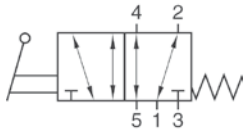
Vannes à levier de commande G1/2"

Manual actuated valves

Sopra
Pneumatic Advanced Systems

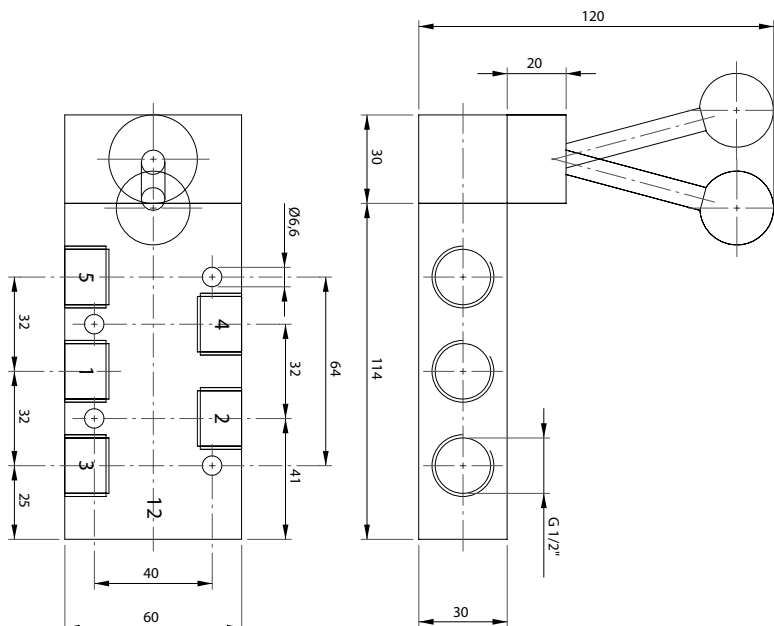
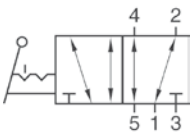
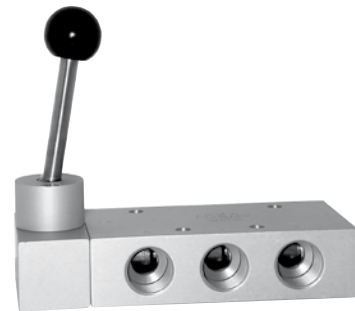
HV 511 121

Vanne 5/2 à levier à 90°, rappel ressort, raccordement G1/2"
5/2-way lever actuated valve, spring return, G1/2"



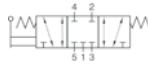
HVR 520 121

Vanne 5/2 à levier à 90°, 2 positions fixes, raccordement G1/2"
5/2-way lever actuated valve, indexed, G1/2"



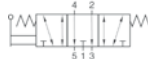
HV 531 121

Centre fermé
Closed centre



HV 532 121

Centre ouvert
Open centre

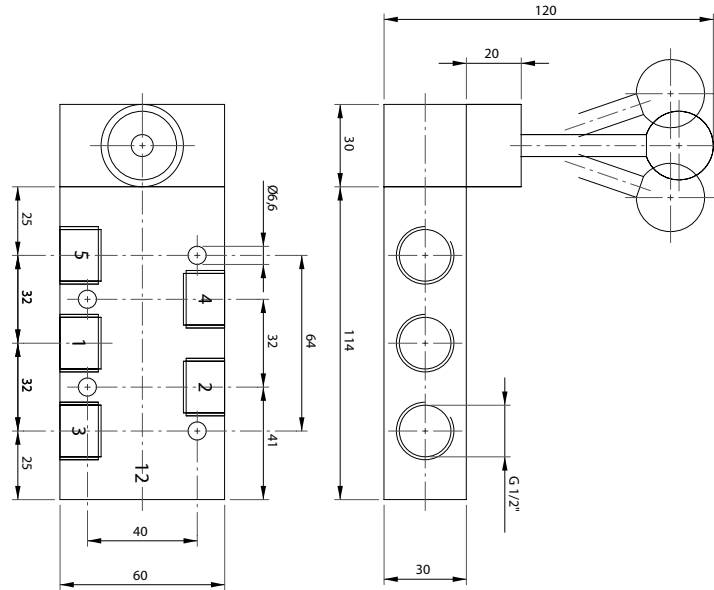
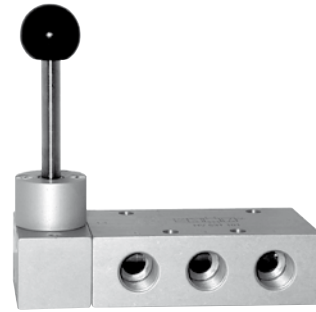


HV 533 121

Centre en pression
Centre in pressure

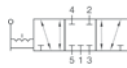


Vanne 5/3 à levier 90° - rappel au centre, raccordement G1/2"
5/3 G1/2" lever 90° - spring return to centre



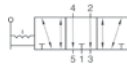
HVR 531 121

Centre fermé
Closed centre



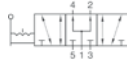
HVR 532 121

Centre ouvert
Open centre



HVR 533 121

Centre en pression
Centre in pressure



Vanne 5/3 à levier 90° - 3 positions fixes, raccordement G1/2"
5/3 G1/2" lever 90° - indexed

