

- > Anschluss: DN 8 ... 50, 1/4" ... 2"(ISO G/NPT)
- > Ventil arbeitet ohne Mindestdruckdifferenz
- > Ventilkolben mit PTFE-Führungsringen
- > Für Vakuum geeignet
- > Schließdämpfung



Technische Merkmale

Medium:

Luft, Wasser, Öl

Schaltfunktion:

Normal geschlossen

Ausführung:

Elektromagnetisch betätigt, mit Zwangsanhebung

Einbaulage:

Beliebig, vorzugsweise Magnet senkrecht nach oben

Durchflussrichtung:

Festgelegt

Anschluss:

G1/4, G3/8, G1/2, G3/4, G1, G1 1/4, G1 1/2, G2

1/4 NPT, 3/8 NPT, 1/2 NPT, 3/4 NPT, 1 NPT, 1 1/4 NPT, 1 1/2 NPT, 2 NPT

Betriebsdruck:

0 ... 25 bar (0 ... 362 psi)
(0 ... 40 bar (0 ... 580 psi))

Fluidtemperatur:

-20° ... +90°C (-4° ... +194)

Umgebungstemperatur:

-20° ... +50°C (-4° ... +122°F)

Material:

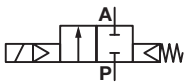
Gehäuse: Messing (CW617N)

Sitzdichtung: NBR

Innenteile: Edelstahl, PTFE/Kohle, Messing

Bei verschmutzten Fluiden ist der Vorbau eines Schmutzfängers zu empfehlen.

Technische Daten - Standard Ausführung

Symbol	Anschluss	Nennweite (mm)	kv-Wert *1 (m³/h)	Betriebsdruck *2 (bar) (psi)		Gewicht (kg)	Typ Magnet in V DC	Typ Magnet in V AC
	G1/4	8	2,2	0 ... 25	0 ... 362	1,5	8670000.8301.xxxxx	8670000.8304.xxxxx
	1/4 NPT	8	2,2	0 ... 25	0 ... 362	1,5	8671000.8301.xxxxx	8671000.8304.xxxxx
	G3/8	10	3,4	0 ... 25	0 ... 362	1,5	8670100.8301.xxxxx	8670100.8304.xxxxx
	3/8 NPT	10	3,4	0 ... 25	0 ... 362	1,5	8671100.8301.xxxxx	8671100.8304.xxxxx
	G1/2	12	4,4	0 ... 25	0 ... 362	1,6	8670200.8301.xxxxx	8670200.8304.xxxxx
	1/2 NPT	12	4,4	0 ... 25	0 ... 362	1,6	8671200.8301.xxxxx	8671200.8304.xxxxx
	G3/4	20	6,5	0 ... 25	0 ... 362	1,8	8670300.8301.xxxxx	8670300.8304.xxxxx
	3/4 NPT	20	6,5	0 ... 25	0 ... 362	1,8	8671300.8301.xxxxx	8671300.8304.xxxxx
	G1	25	10	0 ... 25	0 ... 362	2,2	8670400.8301.xxxxx	8670400.8304.xxxxx
	1 NPT	25	10	0 ... 25	0 ... 362	2,2	8671400.8301.xxxxx	8671400.8304.xxxxx
	G1 1/4	32	24	0 ... 25	0 ... 362	5,6	8670500.8401.xxxxx	8670500.8404.xxxxx
	1 1/4 NPT	32	24	0 ... 25	0 ... 362	5,6	8671500.8401.xxxxx	8671500.8404.xxxxx
	G1 1/2	40	25	0 ... 25	0 ... 362	5,4	8670600.8401.xxxxx	8670600.8404.xxxxx
	1 1/2 NPT	40	25	0 ... 25	0 ... 362	5,4	8671600.8401.xxxxx	8671600.8404.xxxxx
	G2	50	41	0 ... 25	0 ... 362	6,8	8670700.8401.xxxxx	8670700.8404.xxxxx
	2 NPT	50	41	0 ... 25	0 ... 362	6,8	8671700.8401.xxxxx	8671700.8404.xxxxx

xxxx Spannung und Frequenz angeben

*1) Cv-Wert (US) ≈ kv-Wert x 1,2

*2) Bei gasförmigen und flüssigen Fluiden bis 40 mm³/s (cSt)

Typenschlüssel

867*****

Gewindeform	Kennung
ISO G	0
NPT	1
Anschluss	Kennung
1/4	0
3/8	1
1/2	2
3/4	3
1	4
1 1/4	5
1 1/2	6
2	7
Ausführungen (Ventile)	Kennung
Normal geöffnet (NO), Einbaulage: Magnet senkrecht nach oben	01
Handhilfsbetätigung, mit Magnet 8400	02
Sitzdichtung FPM, Fluidtemperatur -10 ... +110°C *1)	03
Sitzdichtung PTFE, max. Fluidtemperatur +110°C *1), G1/4 ... 1 mit Magnet 8300 Betriebsdruck 25 bar	06
Sitzdichtung EPDM, max. Fluidtemperatur +110°C	14
Normal geöffnet (NO), Sitzdichtung FPM, Fluidtemperatur -10 ... +110°C *1), Einbaulage: Magnet senkrecht nach oben	17
Max. Betriebsdruck 40 bar, mit Magnet 8400	22
Elektrische Stellungsanzeige, mit Magnet 8400	23
Sitzdichtung FPM, mit größeren Aufbauboehrungen im Kolben, für z. B. Kraftstoff und Öl, max. Viskosität 80 mm ² /s (cSt) Fluidtemperatur -10 ... +110°C *1), mit Magnet 8400	25
Trinkwasserausführung auf Anfrage	

Frequenz	Kennung
Siehe Tabelle Frequenz Code	xx
Spannung	Kennung
Siehe Tabelle Spannungs Code	xxx
Ausführungen (Magnete)	Kennung
G1/4 ... 1 Magnet in V DC	8301
G1 1/4 ... 2 Magnet in V DC	8401
G1/4 ... 1 Magnet in V AC	8304
G1 1/4 ... 2 Magnet in V AC	8404

Betätigungsmagnete

Spannung und Frequenz Magnet 8301/8304					
Code Spannung	Code Frequenz	Spannung	Frequenz	Leistungsaufnahme Anzugsleistung	Halteleistung
024	00	24 V DC	-	22 W	22 W
024	49	24 V AC *2)	40 ... 60 Hz	25 VA	25 VA
110	49	110 V AC *2)	40 ... 60 Hz	25 VA	25 VA
120	49	120 V AC *2)	40 ... 60 Hz	25 VA	25 VA
230	49	230 V AC *2)	40 ... 60 Hz	25 VA	25 VA
Spannung und Frequenz Magnet 8401/8404					
024	00	24 V DC	-	40 W	40 W
024	49	24 V AC *2)	40 ... 60 Hz	45 VA	45 VA
110	49	110 V AC *2)	40 ... 60 Hz	45 VA	45 VA
120	49	120 V AC *2)	40 ... 60 Hz	45 VA	45 VA
230	49	230 V AC *2)	40 ... 60 Hz	45 VA	45 VA

*2) Wechselstrom nur über Gleichrichter

Weitere Ausführungen auf Anfrage!

Elektrische Details für alle Magnetsysteme

Ausführung	DIN VDE 0580
Spannungstoleranz	±10%
Einschaltdauer	100% ED
Schutzart	EN 60529 IP65
Steckverbinder	Form A nach DIN EN 175301-803 (im Beipack)

Nach DIN VDE 0580 bei Spulentemperatur von +20°C. Bei betriebswarmer Magnetspule (DC) verringert sich die Leistungsaufnahme aus physikalischen Gründen um bis zu ca. 30%.



Zusätzliche Magnetsysteme

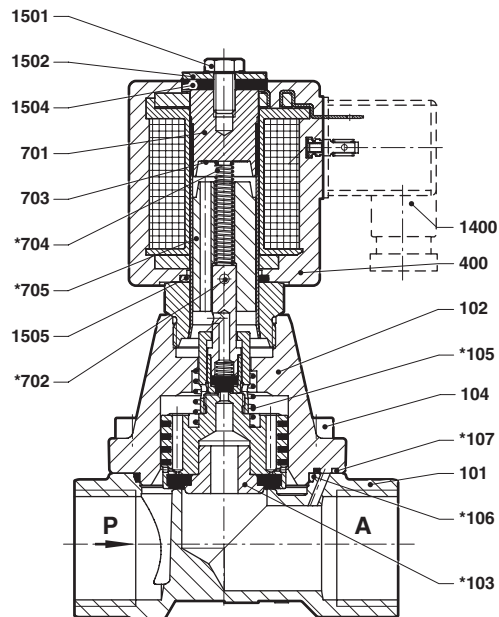
ATEX Kategorie	Schutzart	Magnet	Standard-Spannungen
II2GD	EEx me II T3 T 140°C	8341	24 V DC, 110 V AC, 230 V AC
II2G	EEx me II T3 T 140°C	8441	24 V DC, 110 V AC, 230 V AC
II3G II3D	Ex II 3G Ex nA IIB T4 Gc Ex II 3D Ex tc IIB T130°C Dc IP65	8326 *3)	24 V DC, 110 V AC, 230 V AC
II3G II3D	Ex II 3G Ex nA IIB T4 Gc Ex II 3D Ex tc IIB T130°C Dc IP65	8426 *3)	24 V DC, 110 V AC, 230 V AC

Achtung!

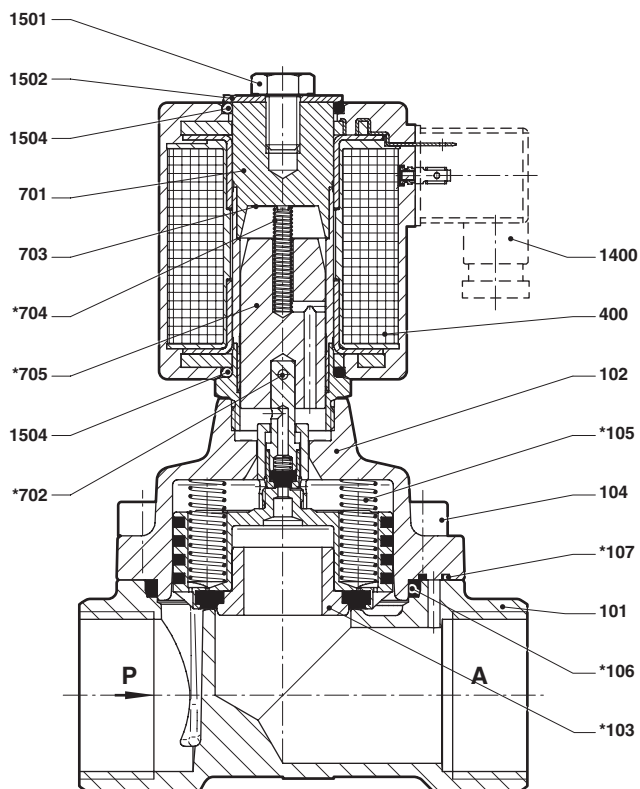
Bei explosionsgeschützten Magneten verringern sich die zulässigen Temperaturbereiche.

*1) Bis max. +200°C Fluidtemperatur mit Magnet für höhere Temperaturen

*3) Nur DC, bei AC baumusterprüfbescheinigte Magnete der Kategorie 2, z. B. xxxxxx.8441

Schnittzeichnungen
G1/4 ... 1
1/4 ... 1 NPT


Nr.	Bezeichnung
101	Ventilgehäuse
102	Ventilgehäusedeckel
*103	Ventilkolben
104	Zylinderschraube
*105	Druckfeder
*106	Dichtring
*107	O-Ring
400	Magnetkörper
701	Magnethülse
*702	Zylinderstift
703	Rundplatte
*704	Druckfeder
*705	Anker
1400	Steckverbinder (im Beipack)
1501	Sechskantschraube
1502	Rundplatte
1504	Flachdichtung
1505	O-Ring

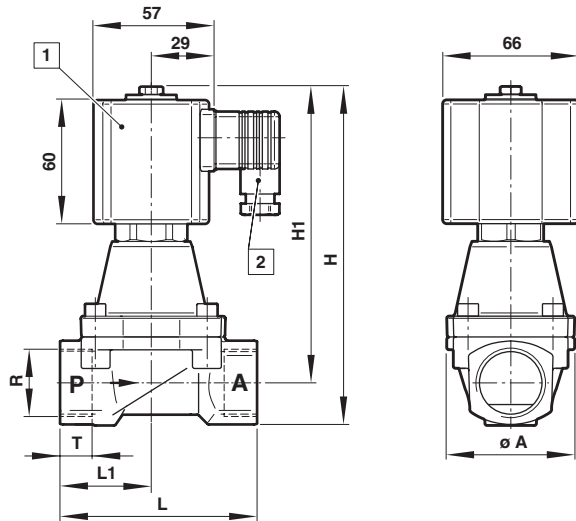
G1 1/4 ... 2
1 1/4 ... 2 NPT


Nr.	Bezeichnung
101	Ventilgehäuse
102	Ventilgehäusedeckel
*103	Ventilkolben
104	Zylinderschraube
*105	Druckfeder
*106	Dichtring
*107	O-Ring
400	Magnetkörper
701	Magnethülse
*702	Zylinderstift
703	Rundplatte
*704	Druckfeder
*705	Anker
1400	Steckverbinder (im Beipack)
1501	Sechskantschraube
1502	Rundplatte
1504	O-Ring

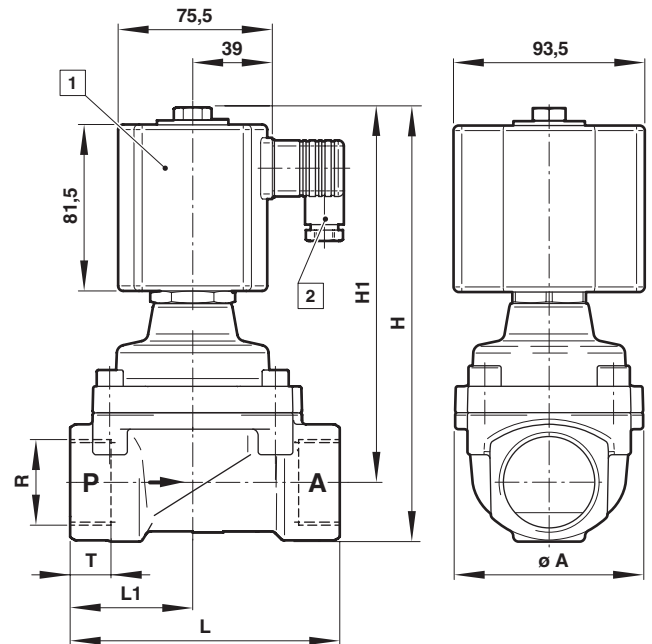
Sämtliche mit * gekennzeichneten Teile sind im jeweiligen Verschleißteilsatz enthalten.
 Bei Ersatzteilbestellung bitte komplette Typ-Nr. und Serien-Nr. angeben.

Abmessungen

G1/4 ... 1
1/4 ... 1 NPT



G1 1/4 ... 2
1 1/4 ... 2 NPT



Abmessungen in mm
Projection/First angle



1 Elektromagnet um 360° drehbar
Steckverbinder 4 x 90° umsteckbar
(Steckverbinder im Beipack)

Anschluss R	ø A	H	H1	L	L1	T	Typ
G1/4	44	143	132	60	27,5	12	8670000.830x.xxxxx
1/4 NPT	44	143	132	60	27,5	10	8671000.830x.xxxxx
G3/8	44	143	132	60	27,5	12	8670100.830x.xxxxx
3/8 NPT	44	143	132	60	27,5	10,5	8671100.830x.xxxxx
G1/2	44	145	132	67	31	14	8670200.830x.xxxxx
1/2 NPT	44	145	132	67	31	13,5	8671200.830x.xxxxx
G3/4	50	154	137	80	35,5	16	8670300.830x.xxxxx
3/4 NPT	50	154	137	80	35,5	14	8671300.830x.xxxxx
G1	62	164	143,5	95	44	18	8670400.830x.xxxxx
1 NPT	62	164	143,5	95	44	17	8671400.830x.xxxxx
G 1 1/4	92	212,5	183,5	132	60	20	8670500.840x.xxxxx
1 1/4 NPT	92	212,5	183,5	132	60	17	8671500.840x.xxxxx
G1 1/2	92	212,5	183,5	132	60	22	8670600.840x.xxxxx
1 1/2 NPT	92	212,5	183,5	132	60	17	8671600.840x.xxxxx
G2	109	226,5	192	160	74	24	8670700.840x.xxxxx
2 NPT	109	226,5	192	160	74	17,5	8671700.840x.xxxxx

Hinweis zur Druckgeräterichtlinie (DGRL):

Die Ventile dieser Baureihe bis einschließlich der Größe DN 25 (G1) entsprechen Art. 4 Abs. (3) der Druckgeräterichtlinie (DGRL) 2014/68/EU. Das bedeutet Auslegung und Herstellung nach der im Mitgliedsstaat geltenden guten Ingenieurpraxis. Die CE-Kennzeichnung am Ventil bezieht sich nicht auf die DGRL. Somit entfällt die Konformitätserklärung nach dieser Richtlinie.

Für Ventile > DN 25 (G1) gilt Art. 3 Abs. (1) Nr. 1.4:

Die grundlegenden Anforderungen des Anhangs I der DGRL sind zu erfüllen. Die CE-Kennzeichnung am Ventil schließt die DGRL ein. Auf Wunsch kann eine Konformitätserklärung zur Verfügung gestellt werden.

Hinweis zur EMV-Richtlinie:

Durch eine geeignete elektrische Beschaltung der Ventile ist sicherzustellen, dass die Grenzwerte der harmonisierten Normen EN 61000-6-3 und EN 61000-6-1 eingehalten werden und damit die Richtlinie 2014/30/EU (Elektromagnetische Verträglichkeit) erfüllt ist.