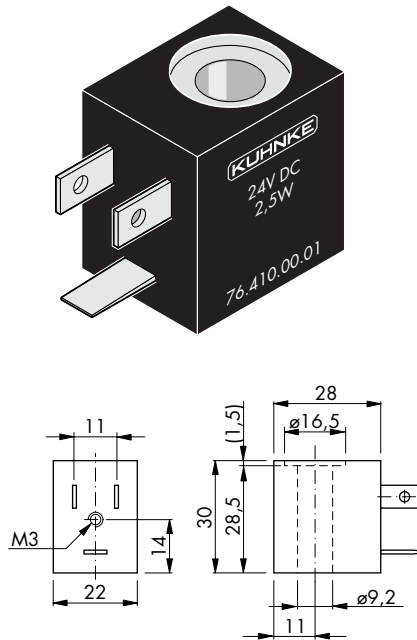


Betätigungsmagnet Typ 76  
 NW 1/6/8/15/ISO 1 und ISO 2

Type 76  
 1/6/8/15 mm Orifice, ISO 1 and ISO 2

**Elektrische Daten:**

Elektrische Ausführung: In Anlehnung an EN 60335-1, EN 60730-1  
 Ansprechstrom: ca. 1,5 x Nennstrom (AC)  
 Isolationsklasse: F (155 °C)  
 Einschaltdauer: ED = 100 %  
 Verwendete Materialien:  
 Spulenkörper: PA 6.6  
 Ummantelung: PA 6.6  
 Kupferlackdraht: Wärmeklasse H (200 °C)  
 Elektr. Anschlussmöglichkeiten: Gerätesteckdosen\*, Flachsteckhülsen 6,3 x 0,8 DIN 46247 Bauform B



**Electrical Data:**

Electrical versions: according to EN 60335-1, EN 60730-1  
 Pull-in power: approx. 1.5 x nominal (AC)  
 Insulation class: F (155 °C)  
 Duty cycle: continuous 100 %  
 Materials:  
 Bobbin: PA 6.6  
 Cover: die-cast material PA 6.6  
 Copper enamelled wire: temperature class H (200 °C)  
 Electrical connections: plug-in socket\* flying lead, flat plug receptacles 6.3 x 0.8 DIN 46247 type B

**Gleichstrom:**

Spulennennleistung ca. 2,5 W  
 Rückfalleistung ca. 0,1 W  
 Anzugszeit ca. 15-20 ms  
 Abfallzeit ca. 15-20 ms

**DC:**

Nominal coil power approx. 2.5 W  
 Return power, approx. 0.1 W  
 Pull-in-time, approx. 15-20 ms  
 Drop-out time, approx. 15-20 ms

Nennspannung (V DC) Voltage (V DC)	Nennleistung 2,5 W Pull-in power 2.5 W		Bestell-Nr. Order No.
	Widerstand (Ω) Resistance (Ω)	Nennstrom (mA) Nominal current (mA)	
12	56	214	76.410.00.01
24	220	109	76.410.00.02
48	900	53	76.410.00.03
110	4300	25,5	76.410.00.04

**Wechselstrom 50/60 Hz:**

Spulennennleistung ca. 4/3,5 VA  
 Rückfalleistung ca. 1,5 VA  
 Anzugszeit ca. 15-20 ms  
 Abfallzeit ca. 15-20 ms

**AC 50/60 Hz:**

Nominal coil power appr. 4/3.5 VA  
 Return power, approx. 1.5 VA  
 Pull-in-time, approx. 15-20 ms  
 Drop-out time, approx. 15-20 ms

Nennspannung (V AC) Voltage (V AC)	Nennleistung 4/3,5 VA-50/60 Hz Pull-in power 4/3.5 VA-50/60 Hz		Bestell-Nr. Order No.
	Widerstand (Ω) Resistance (Ω)	Nennstrom (mA) Nominal current (mA)	
24	56	167/146	76.410.02.12
48	220	84/73	76.410.02.13
110	1280	37/32	76.410.02.14
230	4750	18/16	76.410.02.15

Weitere Nennspannungen auf Anfrage.

Other nominal voltages on request.

\* Siehe Zubehör ab Seite 1-15

\* see accessories page 1-15