

**Produktinformation**

**Durchflussanzeiger /  
-wächter NJ / NJV**



- Skala für unterschiedliche Viskositäten oder viskositätsstabilisiert von 30 bis 200 mm<sup>2</sup>/s
- Auch für dunkle oder verschmutzte Medien
- Hermetische Trennung zwischen elektrischem und hydraulischem Bauteil

**Merkmale**

Mechanischer Durchflussmesser mit federunterstütztem Kolben für flüssige Medien. Die Übertragung des Messwertes erfolgt über eine Magnetkupplung auf einen Anzeigering. Durch diese Trennung ist keine Verschmutzung der Anzeige möglich. Robuste Konstruktion in den Werkstoffen Messing oder Edelstahl.

**Technische Daten**

<b>Schalter</b>	optional Reedschalter	
<b>Nennweite</b>	DN 8..25	
<b>Anschlussart</b>	Innengewinde G 1/4..G 1 (weitere Anschlussarten auf Anfrage)	
<b>Anzeigebereich</b>	2..80 l/min	Details siehe Tabelle „Bereiche“
<b>Q<sub>max.</sub></b>	bis 80 /min	
<b>Toleranz</b>	±8 % vom Endwert, mindestens 1 l/min	
<b>Druckfestigkeit</b>	PN 100 bar	
<b>Medientemperatur</b>	-20..+100 °C	
<b>Umgebungstemperatur</b>	-20..+70 °C	
<b>Medien</b>	Wasser (nur NJ), Öle (aggressive Medien auf Anfrage)	
<b>Anschlussbild</b>	optional siehe „Schaltkontaktoptionen“	
<b>Schaltspannung</b>		
<b>Schaltstrom</b>		
<b>Schaltleistung</b>		
<b>Schutzklasse</b>		
<b>Schutzart</b>		
<b>Elektr.-Anschluss</b>		
<b>Werkstoffe medienberührt</b>	Messingausführung: CW614N vernickelt, CW614N, 1.4310, Hartferrit, NBR	Edelstahlausführung nur NJ: 1.4571, 1.4310, Hartferrit PTFE beschichtet, FKM
<b>Werkstoffe nicht medienberührt</b>	Acryl HS	
<b>Gewicht</b>	siehe Tabelle „Abmessungen und Gewichte“	

<b>Einbaulage</b>	Standard: Vertikale Anströmung von unten; andere Einbaulagen sind möglich; die Einbaulage hat Einfluss auf den Schaltpunkt / -bereich.
-------------------	--

**Bereiche**

Die Angaben in der Tabelle entsprechen horizontaler Anströmung mit zunehmender Durchflussmenge.

**Standard NJ**

G	Anzeigebereich l/min H <sub>2</sub> O	Q <sub>max.</sub> empf.	Type
G 1/4	2 - 10	10	NJ-008G.010
			NJ-010G.010
G 3/8	4 - 20	20	NJ-010G.020
			NJ-015G.010
G 1/2	2 - 10	40	NJ-015G.020
	4 - 20		NJ-015G.040
	10 - 40		NJ-020G.010
G 3/4	2 - 10	60	NJ-020G.020
	4 - 20		NJ-020G.040
	10 - 40		NJ-025G.010
G 1	2 - 10	80	NJ-025G.020
	4 - 20		NJ-025G.040
	10 - 40		NJ-025G.080
	20 - 80		NJ-025G.080

Sonderbereiche sind möglich.

**Anzeigebereiche Multiskala**

1	20-45	75-120	180-250	mm <sup>2</sup> /s
2 - 10	0,6 - 8	0,2 - 7	0,1 - 4	l/min
4 - 20	2,0 - 19	1,0 - 17	0,5 - 15	
10 - 40	7,0 - 38	6,0 - 37	4,0 - 36	
20 - 80	19,0 - 73	17,0 - 68	13,0 - 63	

**Viskositätsstabilisiert NJV**

Bei viskositätskompensiertem Gerät wird werksseitig mit ISO VG100 gemessen.

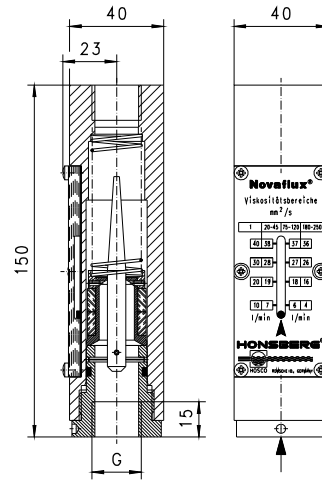
G	Anzeigebereich l/min Öl 30..200 mm <sup>2</sup> /s	Q <sub>max.</sub> empf.	Type
G 1/4	2 - 10	10	NJV-008G.010
			NJV-010G.010
G 3/8	4 - 20	20	NJV-010G.020
			NJV-015G.010
G 1/2	2 - 10	40	NJV-015G.020
	4 - 20		NJV-015G.040
	10 - 40		NJV-020G.010
G 3/4	2 - 10	60	NJV-020G.020
	4 - 20		NJV-020G.040
	10 - 40		NJV-020G.080
	10 - 60		NJV-025G.010
G 1	2 - 10	80	NJV-025G.020
	4 - 20		NJV-025G.040
	10 - 40		NJV-025G.060
	10 - 60		NJV-025G.060

Sonderbereiche sind möglich.

**Produktinformation**

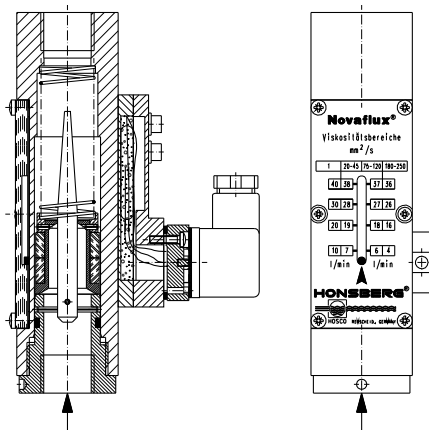
**Abmessungen und Gewichte**

G	Type	Gewicht kg		
		ohne Schaltkopf NJ- / NJV-	mit Schaltkopf Kunststoff NJK / NJVK	mit Schaltkopf Metall NJM / NJVM
G 1/4	...-008G...	1,5	1,65	1,95
G 3/8	...-010G...	1,4	1,55	1,85
G 1/2	...-015G...	1,3	1,45	1,75
G 3/4	...-020G...			
G 1	...-025G...	1,2	1,35	1,65



**Schaltkontaktoptionen**

**Schaltkontakte aus Kunststoff**



**Schaltkontakt K2**

<b>Anschlussbild</b>	Schließer Nr. 0.445	
<b>Schaltspannung</b>	max. 250 V AC	
<b>Schaltstrom</b>	max. 0,5 A	
<b>Schaltleistung</b>	max. 10 VA	
<b>Schutzklasse</b>	2 - Schutzisolation	
<b>Schutzart</b>	IP 65	
<b>Elektr.-Anschluss</b>	Stecker DIN 43650-A	
<b>Werkstoffe nicht medienberührt</b>	PA	
<b>zusätzliches Gewicht</b>	0,2 kg	

**Schaltkontakt K1**

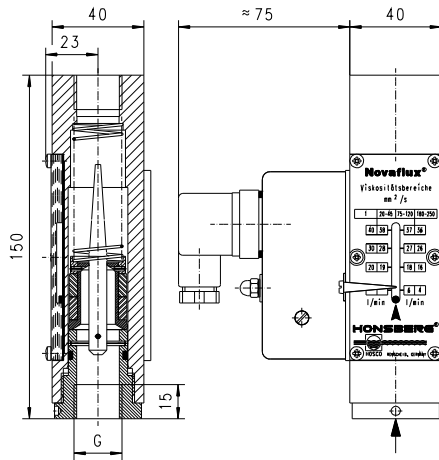
<b>Anschlussbild</b>	Schließer Nr. 0.338 Diode grün	
<b>Schaltspannung</b>	max. 250 V AC	
<b>Schaltstrom</b>	max. 0,5 A	
<b>Schaltleistung</b>	max. 10 VA	
<b>Schutzklasse</b>	2 - Schutzisolation	
<b>Schutzart</b>	IP 65	
<b>Elektr.-Anschluss</b>	Stecker DIN 43650-A	
<b>Werkstoffe nicht medienberührt</b>	PA	
<b>zusätzliches Gewicht</b>	0,2 kg	

**Schaltkontakt K3**

<b>Anschlussbild</b>	Wechsler Nr. 0.347	
<b>Schaltspannung</b>	max. 24 V DC	
<b>Schutzklasse</b>	2 - Schutzisolation	
<b>Schutzart</b>	IP 65	
<b>Elektr.-Anschluss</b>	Stecker Hirschmann G 4	
<b>Werkstoffe nicht medienberührt</b>	PA	
<b>zusätzliches Gewicht</b>	0,2 kg	

**Produktinformation**

**Schaltkontakte aus Metall**



**Schaltkontakt M2**

<b>Anschlussbild</b>	Schließer Nr. 0.215  blau braun
	Achtung! Nur Haube geerdet, nicht Körper des Durchflussanzeigers
<b>Schaltspannung</b>	max. 250 V AC
<b>Schaltstrom</b>	max. 0,5 A
<b>Schaltleistung</b>	max. 10 VA
<b>Schutzklasse</b>	1 - Schutzleiteranschluss
<b>Schutzart</b>	IP 65
<b>Elektr.-Anschluss</b>	Kabel 2,5 m
<b>Werkstoffe nicht medienberührt</b>	Stahl Rilsan beschichtet, PA
<b>zusätzliches Gewicht</b>	0,3 kg

**Schaltkontakt M1**

<b>Anschlussbild</b>	Nr. 0.333  gelb beige blau braun schwarz
	Achtung! Nur Haube geerdet, nicht Körper des Durchflussanzeigers
<b>Schaltspannung</b>	max. 250 V AC
<b>Schaltstrom</b>	max. 5 A
<b>Versorgungsspannung</b>	230 V AC, optional 125 V AC, 24 V DN (10 mA)
<b>Schutzklasse</b>	1 - Schutzleiteranschluss
<b>Schutzart</b>	IP 65
<b>Elektr.-Anschluss</b>	Kabel 2,5 m
<b>Werkstoffe nicht medienberührt</b>	Stahl Rilsan beschichtet, PA
<b>zusätzliches Gewicht</b>	0,35 kg

**Produktinformation**

**Handhabung und Betrieb**

**Hinweise**

- Gerade Beruhigungsstrecke von 5 x DN im Ein- und Auslauf vorsehen.
- Bei verschmutzten Medien Filter vorsehen (bei ferritischen Anteilen mit Magnetfilter).
- Es muss sichergestellt sein, dass die angegebenen Werte für Spannung, Strom und Leistung nicht überschritten werden.
- Bei Anschluss des Schalters muss ein Verbraucher in Reihe geschaltet werden.
- Die elektrischen Angaben gelten für ohmsche Lasten. Kapazitive, induktive und Lampenlasten müssen mit einer Schutzschaltung betrieben werden.

**Einstellung**

Im Falle der erforderlichen Einstellung des Schaltwertes kann der Schaltkopf über eine Längsverstellung justiert werden. Bei Erreichen des Schaltwertes wird der Schaltkontakt mittels Befestigungsschrauben fixiert.

**Bestellschlüssel**

1. 2. 3. 4. 5. 6  
    G

○=Option

<b>1. Ausführung</b>		
NJ	Standard	
NJV	Viskositätskompensiert	
<b>2. Schaltkontakt</b>		
-	Ohne Schaltkontakt	
K1-	Mit Schaltkontakt K1 - Anschlussbild 0.338	
K2-	○ Mit Schaltkontakt K2 - Anschlussbild 0.445	
K3-	○ Mit Schaltkontakt K3 - Anschlussbild 0.347	
M1-	○ Mit Schaltkontakt M1 - Anschlussbild 0.333	
M2-	○ Mit Schaltkontakt M2 - Anschlussbild 0.215	
<b>3. Nennweite</b>		
008	DN 8 - G 1/4	
010	DN 10 - G 3/8	
015	DN 15 - G 1/2	
020	DN 20 - G 3/4	
025	DN 25 - G 1	
<b>4. Anschlussart</b>		
G	Innengewinde	
<b>5. Anschlusswerkstoff</b>		
M	Messing	
K	○ Edelstahl	
<b>6. NJ - Anzeigebereich H<sub>2</sub>O für vertikale Anströmung</b>		
010	2 - 10 l/min	●
020	4 - 20 l/min	●
040	10 - 40 l/min	●
080	20 - 80 l/min	●
<b>NJV - Anzeigebereich Öl 30..200 mm<sup>2</sup>/s für vertikale Anströmung</b>		
010	2 - 10 l/min	●
020	4 - 20 l/min	●
040	10 - 40 l/min	●
060	20 - 60 l/min	●

**Optionen**

- Sondermengen / Sonderskalierung

**Bestellhinweise**

- Durchflussrichtung, Medium und Anzeigebereich angeben.
- Bei viskosen Medien Viskosität, Temperatur und Medium (z.B. ISO VG 68) angeben (Anzeigebereich anfragen).
- Bei Gasen Druck (relativ bzw. absolut), Temperatur und Medium (z.B. Luft) angeben (Anzeigebereich anfragen).