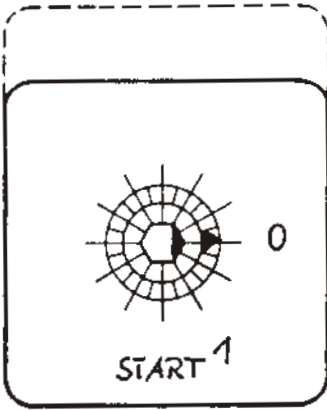
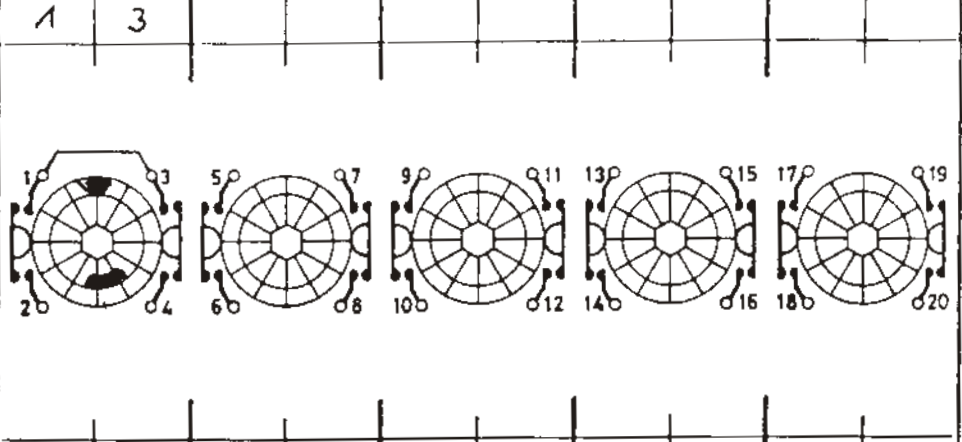


Frontschild/Escutcheon plate



Stellungen/Positions



0	1					
	2					
	3					
	4					
1	5					
	6					
START	7	X ⁵⁰	X			
	8					
	9					
	10					
	11					
	12					
	13					
	14					
	15					
	16					
	17					
	18					
	19					
	20					
	21					
	22					
	23					
	24					

Rastwerk/Latching 221005-0602		225 003 1 - 13120 2 - 0070		AW/FST A B C D E F	Bauform/Mounting 212451-0037 232005-0002	Frontschild/Escutcheon Griff/Handle
Schaltungen/Contact stages	1-polig 1-pole					
	2-polig 2-pole	1 223026 -0102				
	Leer/Empty Cover plate	222030-0220 1 224093 -0220	Nocken/Cams - - - - -	Zusatzeinrichtungen/Optional extras 120 Stück im Karton!		
V-Brücken Jumpers	1 224126	Anschlag/Stop 225004-0067				
Bef.-Bausatz/Clamping units SZ 1 2x226006 2x226005-0025				M 220-642873 GA		
Schaltachse/Switch shaft A 18 227001-0212				Datum/Date 98-02-11	Name/Sig. H. Jung	Firma/Company KEW

SSF 212-1