



**S I L E N C E**

**2- und 3-PUNKT Stellantriebe**

**2.11**

**Anwendung**

Die elektrischen Stellantriebe der JOVENTA SILENCE Baureihe sind für die Verstellung von kleinen Luftklappen in Lüftungs- und Klimaanlagen entwickelt worden. JOVENTA Stellantriebe sind dank des Universaladapters mit Drehwinkelbegrenzung und den geringen Abmessungen vielseitig einsetzbar.

**Geräte-Eigenschaften**

- 2- oder 3-Punkt Ansteuerung
- Lastunabhängige Laufzeit
- Parallelbetrieb bis max. 5 Stellantriebe möglich
- Steck-Schraubklemmen-Anschluss
- Einfache Direktmontage mit Universaladapter auf Rundachsen von Ø 6...16 mm oder mit Adaptereinsatz Z01DN.. für Vierkantachsen 8, 10, 11, 12 mm, min. Achslänge 45 mm
- Drehrichtung wählbar
- Drehwinkel-Begrenzung
- Handverstellung mit Ausrasttaste
- 2 einstellbare, potentialfreie Hilfsschalter. Einstellung siehe Rückseite
- Automatische Abschaltung am Anschlag (Überlast gesichert)
- Energie-Einsparung in den Endstellungen
- Ausführung mit 1 m halogenfreiem Kabel möglich
- Kunden-Ausführung möglich
- Geräte erfüllen CE-Anforderungen

**Typenbezeichnungen/Spezifikationen/Technische Daten**

DAN1.N	AC/DC24V	
DAN1.SN	AC/DC24V	mit 2 Hilfsschaltern
DAN2.N	AC230V	
DAN2.SN	AC230V	mit 2 Hilfsschaltern
. . . . . K		mit 1 m halogenfreiem Kabel

Stellantrieb	DAN1.(S)N	DAN2.(S)N
Drehmoment	4 Nm	4 Nm
Klappenfläche*	0.8 m <sup>2</sup>	0.8 m <sup>2</sup>
Laufzeit	35 s	35 s
Nennspannung	AC/DC24V	AC230V
Frequenz	50-60 Hz	50-60 Hz
Leistungsverbrauch		
- im Betrieb	2.5 W	4.0 W
- in Endstellung	0.75 W	3.0 W
Dimensionierung	4.1VA/2A@2ms	5.0VA/0.1A@2ms
Gewicht	0.9 kg	0.9 kg
Steuersignal	2-Punkt und 3-Punkt	
Stellungssignal	keine	
Drehwinkel /Arbeitsbereich	90° (93° mech.)	
Drehwinkel/Begrenzung	0°...30° und 90°...60°	
Lebensdauer ca.	60'000 Drehbewegungen	
Hilfsschalter Schaltleistung	3(1.5)A, AC230V	
Einstellbereich	5°...85° < stufenlos	
Schallpegel	40 dB (A)	
Schutzklasse	II	
Schutzart	IP 50	
Kabeleinführung	M16 x 1.5	
Wirkungsweise	Typ 1	
Umgebungsbedingungen		
- Betriebstemperatur	-20...+50°C / IEC 721-3-3	
- Lagertemperatur	-30...+60°C / IEC 721-3-2	
- Feuchte	5...95% r.F.	
Service	Wartungsfrei	
Normen	Mechanik	EN 60 529 / EN 60 730-2-14
	Elektronik	EN 60 730-2-14
	EMV Störsendung	EN 50 081-1:92 / IEC 61 000-6-3:96
	EMV Störfestigkeit	EN 50 082-2:95 / IEC 61 000-6-2:99

Technische Änderungen vorbehalten.

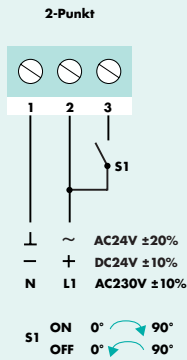
\* Achtung! Angaben der Klappenhersteller über Öffnungs- und Schliessdrehmoment beachten.

**S I L E N C E**

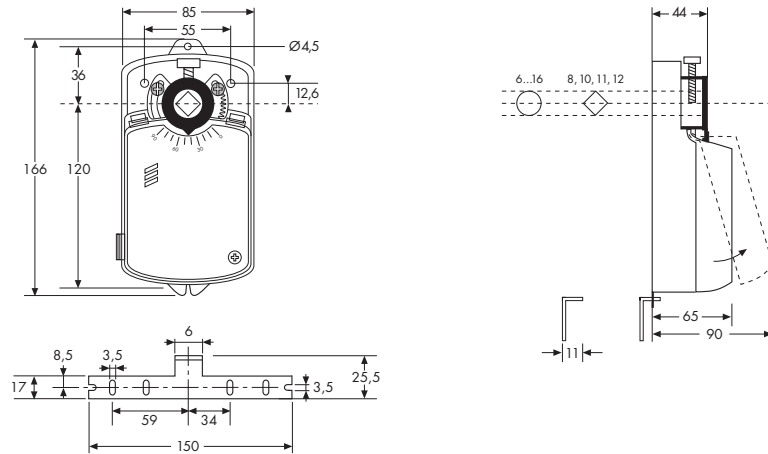
**2- und 3-PUNKT Stellantriebe**

**2.11**

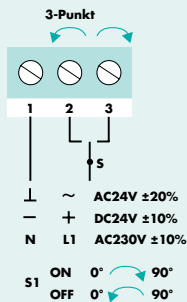
**Anschluss-Schema DAN..N**



**Abmessungen in mm**

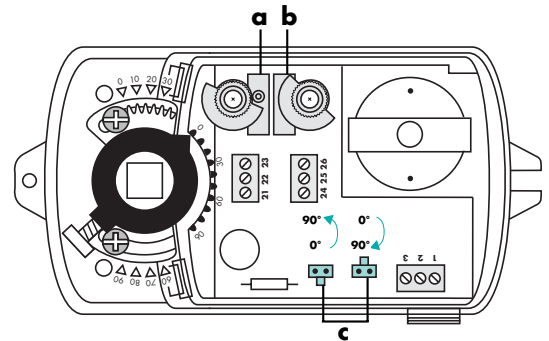


**Anschluss-Schema DAN..N**



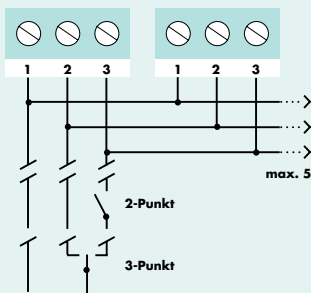
**Drehrichtungs-Änderung**

Die Drehrichtungs-Änderung erfolgt durch Drehen des Steckers **c**



**Werkeinstellung im Uhrzeigersinn.**

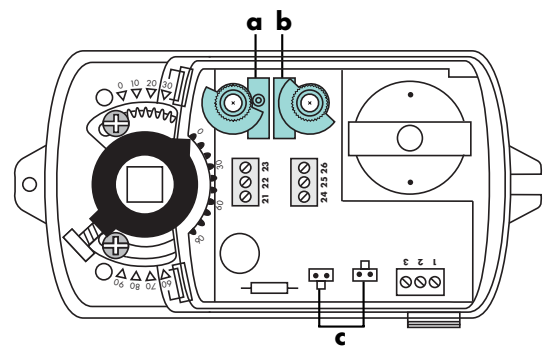
**Parallelanschluss**



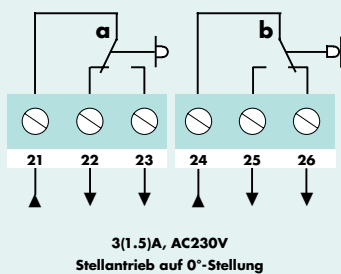
**Hilfsschalter-Einstellung**

Werkeinstellung  
Schalter **a** auf 10°  
Schalter **b** auf 80°

Die Schaltposition kann manuell durch Drehen des Schaltrades beliebig verändert werden.



**Hilfsschalter (S)**



**Drehwinkel-Begrenzung**

Der Winkel/Arbeitsbereich von 90° kann durch die Schraube 1 und 2 von beiden Endlagen aus um jeweils 30° verringert werden.

