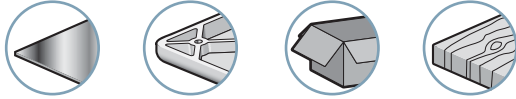




Anwendungsbereiche



Vorteile

- Ideal für Anwendungen mit hohen Arbeitstakten
- Automatische Abblasfunktion
- Für alle Branchen und Anwendungsbereiche geeignet
- Weniger Kabel, einfache Bedienung
- Optimierte Leistung für alle zu handhabenden Objekte
- Einstellbare Abblasleistung
- Leicht und kompakt
- Leiser Betrieb
- Kein Verstopfen

Beschreibung

Die Vakuumpumpen der Reihe GVCS sind von gleicher Bauart wie diejenigen der Reihe GVC. Sie zeichnen sich durch eine Steuerung der Vakuumerzeugung mittels eines integrierten Ventils aus.

Die Steuerungsfunktion des Ventils beschleunigt die Ansprechzeiten und erleichtert dank kompletter Integration aller Funktionen die Verkabelung. Für einen längeren Abblasvorgang ist auf die Reihe GVPD zurückzugreifen.

Durch einen zusätzlichen G1/8-Anschluss am Speicherraum kann zur Erhöhung der Abblasleistung ein zusätzlicher Druckluftspeicher angeschlossen werden, zum Beispiel für Sauggreifer großen Durchmessers.

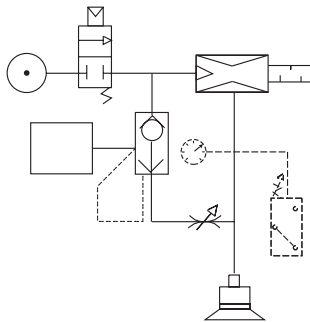
Technische Daten

Modell	Ø Düse (mm)	Druckluftverbrauch (NI/min)	Max. Vakuum (%)		Angesaugte Luft (NI/min)	
			T	N	T	N
GVCS 12	1.2	67	75	90	63	45
GVCS 15	1.5	100	75	90	95	70

Standardmäßig werden die Versionen N und T mit den Schalldämpfern S geliefert.

Entleerungszeit bei einem Volumen von 1 Liter in Sekunden

% Vakuum	10		20		30		40		50		60		70		80		85	
Versionen	T	N	T	N	T	N	T	N	T	N	T	N	T	N	T	N	T	N
GVCS 12	0.10	0.14	0.22	0.30	0.37	0.49	0.55	0.71	0.78	0.97	1.16	1.33	1.92	1.81	-	2.66	-	3.42
GVCS 15	0.07	0.09	0.15	0.20	0.24	0.32	0.36	0.46	0.52	0.63	0.77	0.85	1.27	1.16	-	1.71	-	2.20



Spezifikationen

Versorgung	gefilterte, nicht geölte Luft, 2 bis 6 Bar
Optimaler Druck	4 Bar
Material	POM - 2017A – Cu Zn – PA6 15 % FV
Temperatur	0 bis 60°C
Abblasleistung	An Drosselventil einstellbar
Anzahl Ventil-Betätigungen	15 Millionen
Benutzungsfrequenz	max. 2 Hz
Funktion	NC
	NO-Funktion mit 24 V DC auf Anfrage

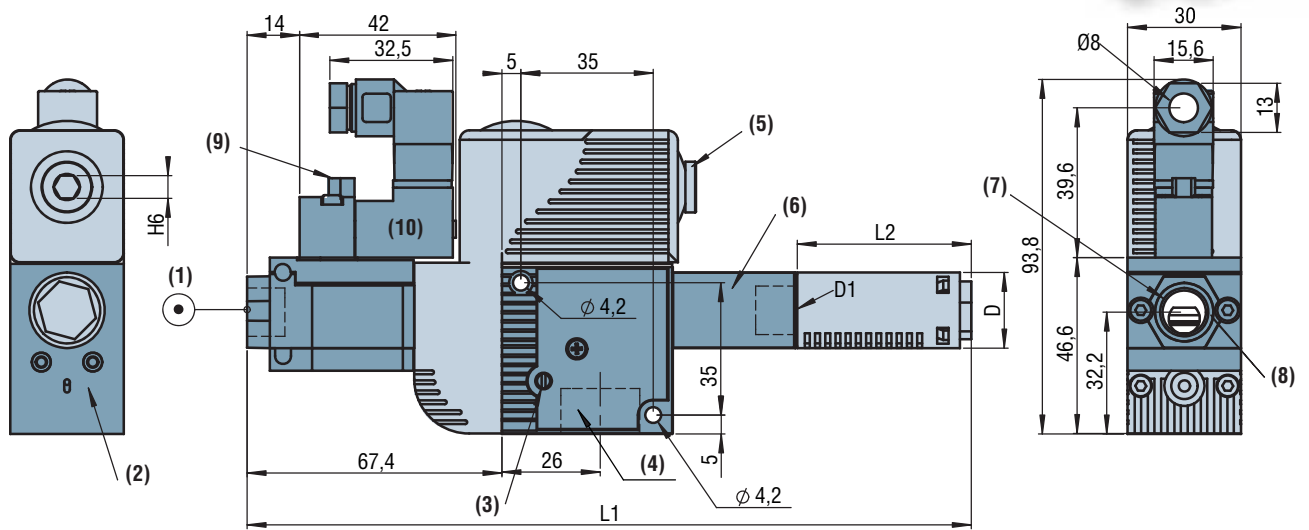
Bei Bestellungen bitte angeben:

Modell + Düsendurchmesser + Eigenschaft + Schalldämpfer + Anschluss + Steuerung

1.: Modell	2.: Düsendurchmesser	3.: Eigenschaft	4.: Schalldämpfer	5.: Druckluft-Anschluss	6.: Steuerungen
GVCS	12 1,2 mm 15 1,5 mm	T 75 % Vakuum N 90 % Vakuum	- ohne Schalldämpfer S Diffusor K mit direkter Öffnung	14 G 1/4 BSPP 68 6/8-Schlauch kalibriert	P1 pneumatisch E1 24 V DC NC E... Andere Spannungen auf Anfrage

Beispiel: GVCS 15 T K 68 P1

(Vakuumpumpe mit elektrischer Vakuumsteuerung und automatischer Abblasfunktion der Reihe GVCS, Düsendurchmesser: 1,5 mm, 75-prozentiges Vakuum, mit Schalldämpfer mit direkter Öffnung, 6/8-Schlauchanschluss kalibriert und pneumatischer Steuerung)



- | | |
|--|-----------------------------------|
| (1) 4-Bar-Druckluftnetz | (6) Abluft |
| (2) Montagebereich für die Optionen | (7) G 1/4 o. 6/8 Schnellanschluss |
| (3) Einstellung Abblasleistung | (8) Druckluft-Anschluss |
| (4) Vakuum G 1/2 | (9) Manuelle Bedienung |
| (5) G1/8-Stopfen für verstärkte Abblasfunktion | (10) Elektrische Steuerung |

Modelle	D	D1	L1 ⁽¹⁾	L2	
	(mm)	(G)	(mm)	S	K
GVCS 12	20	1/4	181.4	45	68
GVCS 15	20	1/4	191.4	45	68

(1) L1 mit Standard-Schalldämpfer (S).

Ergänzende Informationen

Optionen

- Vakuumschalter siehe Seite 8/16.
- Andere Optionen siehe Seiten 8/17 und 8/18.

Leistungsdiagramme

Siehe Seite 8/19.