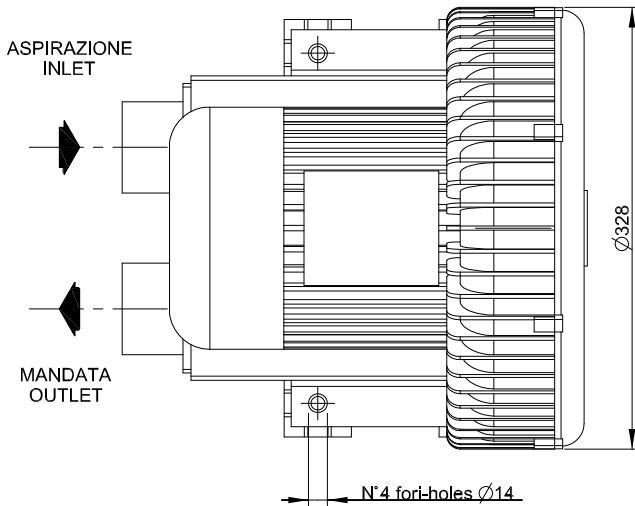
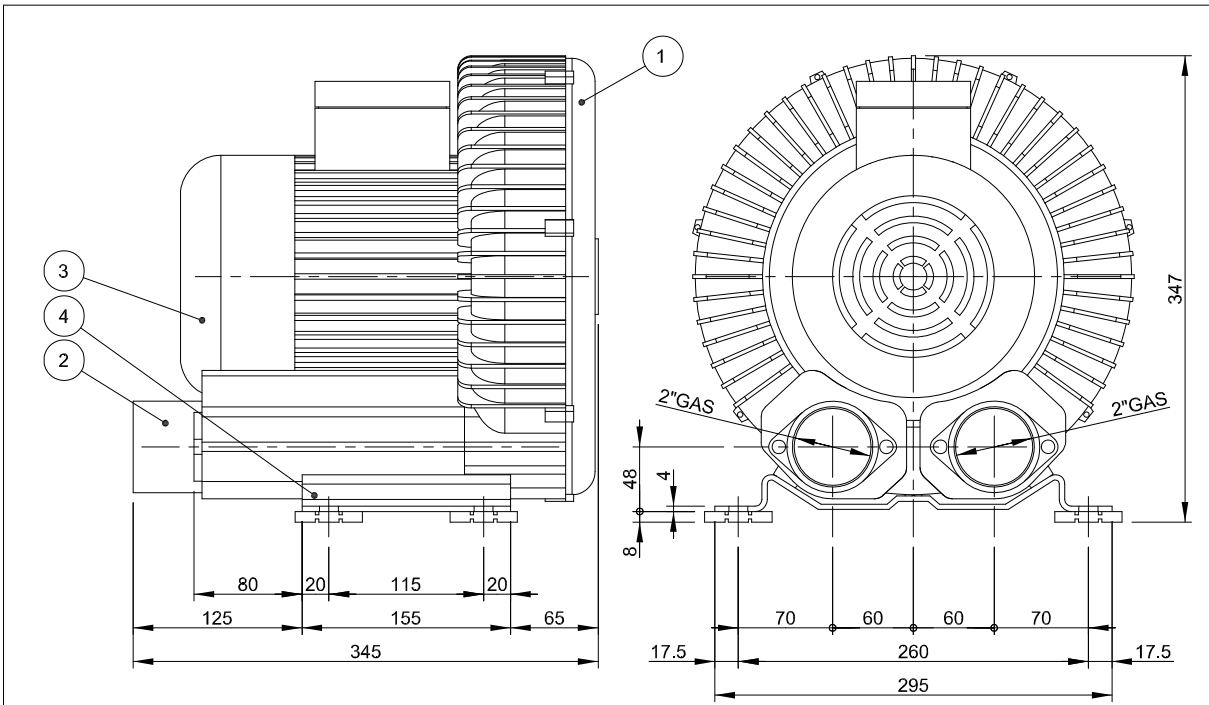


Questo documento è proprietà esclusiva di Mapro International S.p.A. Ne è vietata qualsiasi riproduzione, anche parziale, né può essere portato a conoscenza di terzi, senza preventiva autorizzazione scritta della Direzione di Mapro International S.p.A.  
 This document is absolute ownership of Mapro International S.p.A. It cannot be reproduced, either totally or partially, or made known to third parties, without prior written permission of Mapro International S.p.A.



**ATTENZIONE**  
 Allacciare la macchina alla conduttura rigida tramite collegamento flessibile.  
 In caso d'installazione all'aperto proteggere la macchina almeno con una tettoia.

**CAUTION**  
 Always use flexible couplings when connecting to rigid pipes.  
 Protect the machine at least with a shielding roof when installing in the open air.

4	PIEDE DI SUPPORTO	SUPPORTING FOOT
3	MOTORE ELETTRICO	ELECTRIC MOTOR
2	SILENZIATORE	SILENCER
1	CORPO MACCHINA	MACHINE BODY
<b>POS.</b>	<b>NOMENCLATURA</b>	<b>NOMENCLATURE</b>

MACCHINA MACHINE	MOTORE ELETTRICO ELECTRIC MOTOR [IE1]				Poli Poles	COLLEGAMENTO FILETTATO THREADED CONNECTION		PESO WEIGHT	Prevedere un'area libera di circa 0,8m intorno all'impianto per operazioni di smontaggio e manutenzione. Foresee a clear area of at least 0,8m around the group in order to permit the disassembly and the maintenance.
	Potenza Power					Aspirazione Inlet	Mandata Outlet		
	[kW] /50Hz	[Hp] /50Hz	[kW] /60Hz	[Hp] /60Hz		Filettato-Threaded	Filettato-Threaded		
CL 50 HS	1.5 (1ph)	2 (1ph)	1.75 (1ph)	2.4 (1ph)	2	2"GAS	2"GAS	26	Tolleranza posizionamento fori base ± 5mm Tolleranza connessioni ± 10mm Baseplate position holes tolerance ± 5mm Connections tolerance ± 10mm
	1.5 (3ph)	2 (3ph)	1.75 (3ph)	2.4 (3ph)				24	
	2.2 (3ph)	3 (3ph)	2.55 (3ph)	3.5 (3ph)				26	

I valori indicati sono a titolo informativo. Ci riserviamo il diritto di apportare modifiche in qualunque momento.  
 The values shown are for information purposes. We reserve the right to make changes at any time.



**MAPRO INTERNATIONAL S.p.A.**

Via E.Fermi,3 20834 NOVA MILANESE (MB) - Italia  
 Fax: +39 0362 450342 Tel. +39 0362 366356  
 web: www.maprint.com - e-mail: mapro@maprint.com

Disegnato-Drawn	Approvato-Approved
<b>MAGONI</b>	<b>MADDALENA</b>
Data-Date	Scala-Scale
<b>13-10-2004</b>	<b>1:5</b>

**SOFFIANTE A CANALE LATERALE  
 VERSIONE MONOBLOCCO PER  
 ARIA**  
 - Ingombro. Dati tecnici -

Disegno numero-Drawing number	Pagina-Page
<b>TA-01-0276</b>	1/3

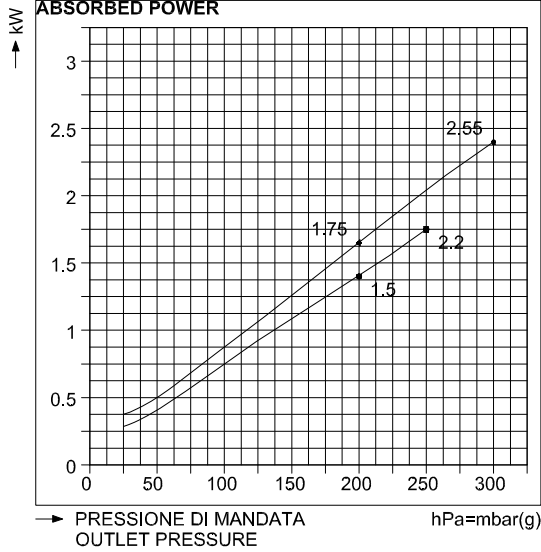
**SIDE CHANNEL BLOWER  
 CLOSE COUPLED VERSION FOR  
 AIR**  
 - Overall dimensions. Technical data -

Revisione-Revision	3	
Sostituisce-Replace	-	
Sostituito-Replaced	-	

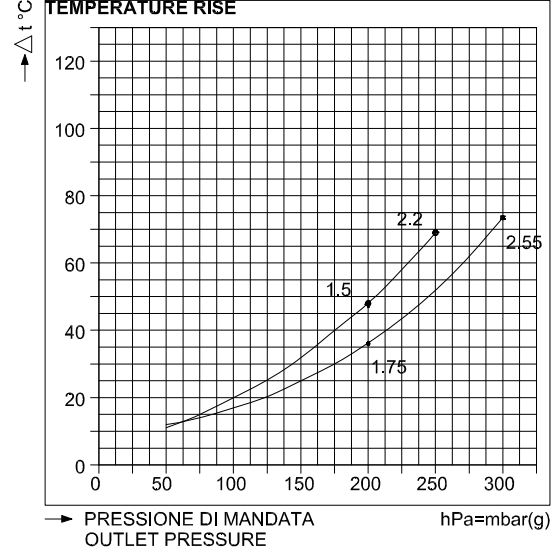
3	04/10/2012	679	Aggiornamento	Updated	VILLA
2	15/12/2009	231	Aggiornamento nomenclatura	Nomenclature updated	VILLA
1	10/2007	186	Aggiornamento nomenclatura	Nomenclature updated	DI BELLA
Rev.	Data-Date	Cod.	Modifica	Modification	Disegnato-Drawn

Questo documento è proprietà esclusiva di Mapro International S.p.A. È vietata qualsiasi riproduzione, anche solo parziale, e non può essere portato a conoscenza di terzi senza preventiva autorizzazione scritta della Direzione di Mapro International S.p.A.  
 This document is absolute ownership of Mapro International S.p.A. It cannot be reproduced, either totally or partially, or made known to third parties, without prior written permission of Mapro International S.p.A.

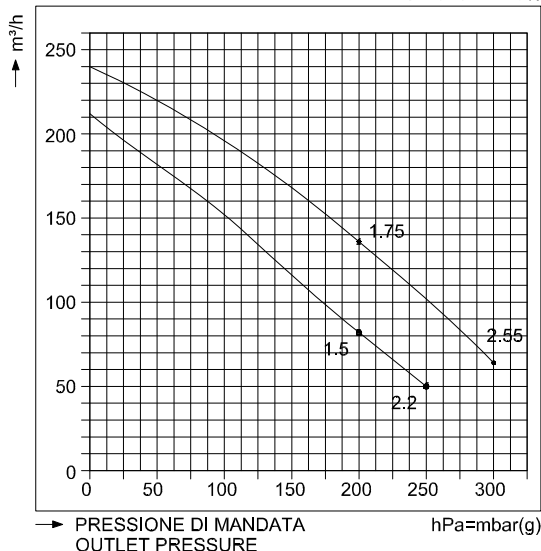
**POTENZA ASSORBITA**  
**ABSORBED POWER**



**INCREMENTO DI TEMPERATURA**  
**TEMPERATURE RISE**



**POTATA**  
**FLOW RATE**



**LEGGENDA**  
**LEGEND**

- Prestazioni a 50Hz (2900 giri/1')  
Performance at 50Hz (2900 rpm)
- Prestazioni a 60Hz (3500 giri/1')  
Performance at 60Hz (3500 rpm)

I valori di portata sono riferiti ad aria alle condizioni di aspirazione di 20°C a 1013 mbar(A).  
Tolleranza su portata: ± 10%  
Tolleranza su incremento di temperatura: ± 5°C  
Tolleranza su rumorosità: ± 2 dB(A)

The flow rates refer to air at the suction conditions of 20°C and 1013 mbar(abs).  
Tolerance on flow rate: ± 10%  
Tolerance on temperature rise: ± 5°C  
Tolerance on noise level: ± 2 dB(A)

**Prestazioni a 50Hz (2900giri/min.) - Performance at 50Hz (2900rpm)**  
**Prestazioni a 60Hz (3500giri/min.) - Performance at 60Hz (3500rpm)**

Pressione di mandata Outlet pressure	hPa=mbar(g)	50	75	100	125	150	175	200	225	250	275	300
Portata Flow rate	m³/h	182	168	151	133	116	99	82	65	50		
Potenza motore Motor power	kW	1.5	1.5	1.5	1.5	1.5	1.5	1.5	2.2	2.2	2.55	2.55
Incremento di temperatura Temperature rise	°C	11	15	20	25	32	40	48	58	69		
Rumorosità Noise level (a-at 1m)	dB(A)	72	-	74	-	76	76	76	76	77	77	78

3	04/10/2012	679	Aggiornamento	Updated	VILLA
2	15/12/2009	231	Aggiornamento nomenclatura	Nomenclature updated	VILLA
1	10/2007	186	Aggiornamento nomenclatura	Nomenclature updated	DI BELLA
Rev.	Data-Date	Cod.	Modifica	Modification	Disegnato-Drawn



**MAPRO INTERNATIONAL S.p.A.**

Via E.Fermi,3 20834 NOVA MILANESE (MB) - Italia  
Fax: +39 0362 450342 - Tel: +39 0362 366356  
web: www.maprint.com - e-mail: mapro@maprint.com

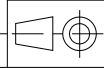
**SOFFIANTE A CANALE LATERALE**  
**VERSIONE MONOBLOCCO PER**  
**AIR**

- Curve di prestazione. Dati tecnici -

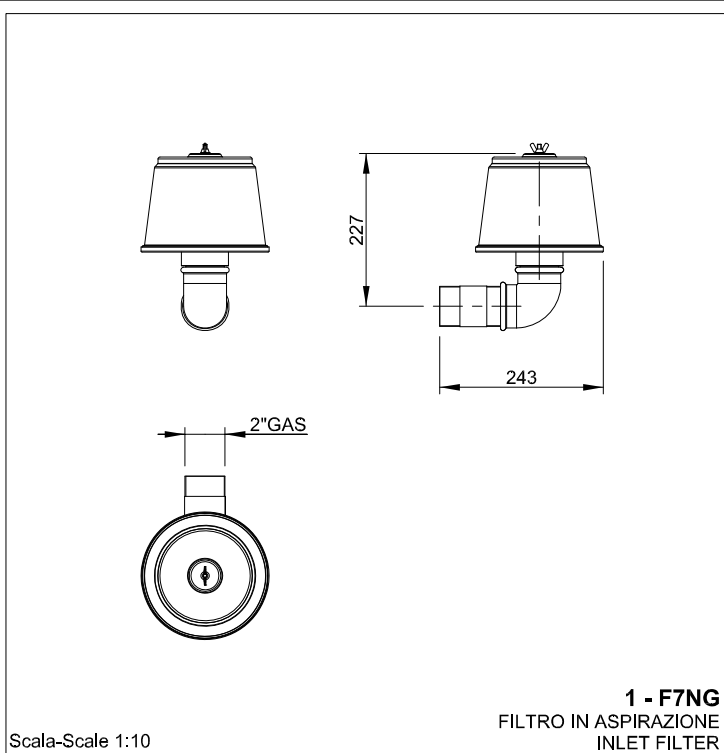
**SIDE CHANNEL BLOWER**  
**CLOSE COUPLED VERSION FOR**  
**AIR**

- Performance curves. Technical data -

Disegnato-Drawn	Approvato-Approved
<b>MAGONI</b>	<b>MADDALENA</b>
Data-Date	Scala-Scale
<b>13-10-2004</b>	
Disegno numero-Drawing number	Pagina-Page
<b>TA-01-0276</b>	2/3
Revisione-Revision	<b>3</b>
Sostituisce-Replace	-
Sostituito-Replaced	-

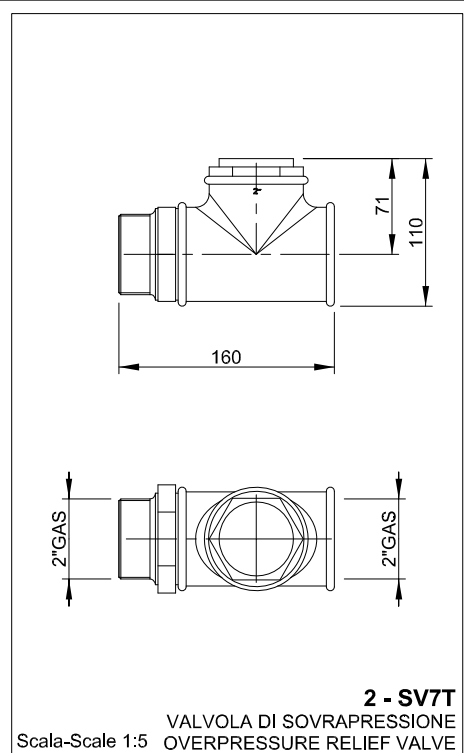


Questo documento è proprietà esclusiva di Mapro International S.p.A. Ne è vietata qualsiasi riproduzione, anche parziale, né può essere portato a conoscenza di terzi, senza preventiva autorizzazione scritta della Direzione di Mapro International S.p.A.  
 This document is absolute ownership of Mapro International S.p.A. It cannot be reproduced, either totally or partially, or made known to third parties, without prior written permission of Mapro International S.p.A.



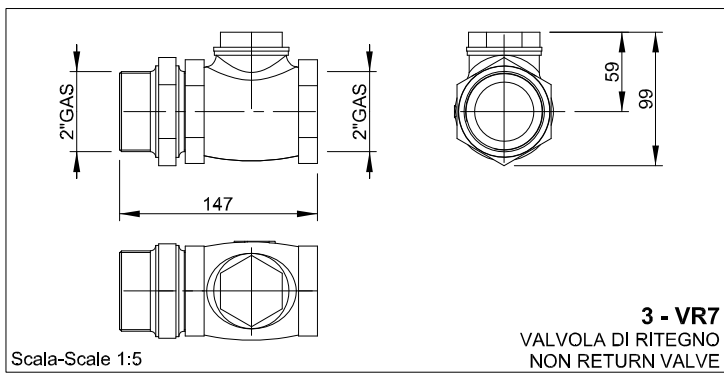
Scala-Scale 1:10

**1 - F7NG**  
 FILTRO IN ASPIRAZIONE  
 INLET FILTER



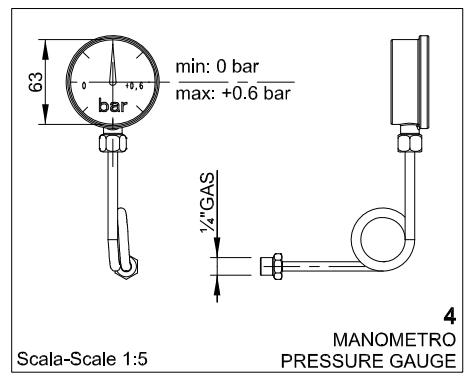
Scala-Scale 1:5

**2 - SV7T**  
 VALVOLA DI SOVRAPRESSIONE  
 OVERPRESSURE RELIEF VALVE



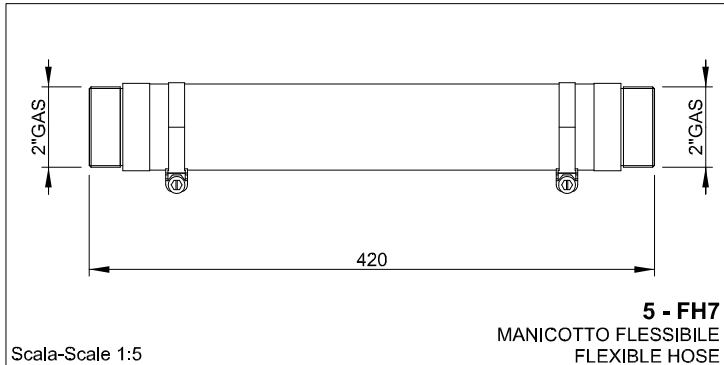
Scala-Scale 1:5

**3 - VR7**  
 VALVOLA DI RITEGNO  
 NON RETURN VALVE



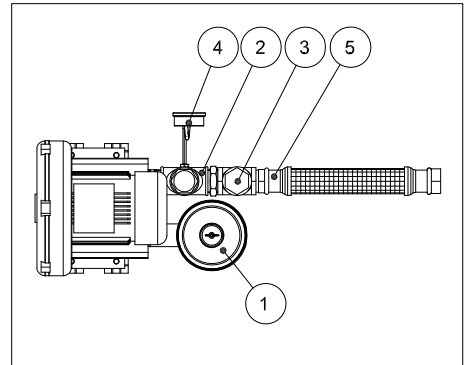
Scala-Scale 1:5

**4**  
 MANOMETRO  
 PRESSURE GAUGE



Scala-Scale 1:5

**5 - FH7**  
 MANICOTTO FLESSIBILE  
 FLEXIBLE HOSE



3	04/10/2012	679	Aggiornamento	Updated	VILLA
2	15/12/2009	231	Aggiornamento nomenclatura	Nomenclature updated	VILLA
1	10/2007	186	Aggiornamento nomenclatura	Nomenclature updated	DI BELLA
Rev.	Data-Date	Cod.	Modifica	Modification	Disegnato-Drawn



**MAPRO INTERNATIONAL S.p.A.**

Via E.Fermi,3 20834 NOVA MILANESE (MB) - Italia  
 Fax: +39 0362 450342 Tel. +39 0362 366356  
 web: www.maprint.com - e-mail: mapro@maprint.com

**ACCESSORI**  
**SOFFIANTE A CANALE LATERALE PER ARIA TIPO CL 50 HS**

- Ingombro. Dati tecnici -

**ACCESSORIES**  
**SIDE CHANNEL BLOWER FOR AIR TYPE CL 50 HS**

- Overall dimensions. Technical data -

Disegnato-Drawn	Approvato-Approved
<b>MAGONI</b>	<b>MADDALENA</b>
Data-Date	Scala-Scale
<b>13-10-2004</b>	<b>1:5</b>
Disegno numero-Drawing number	Pagina-Page
<b>TA-01-0276</b>	<b>3/3</b>
Revisione-Revision	3
Sostituisce-Replace	-
Sostituito-Replaced	-