

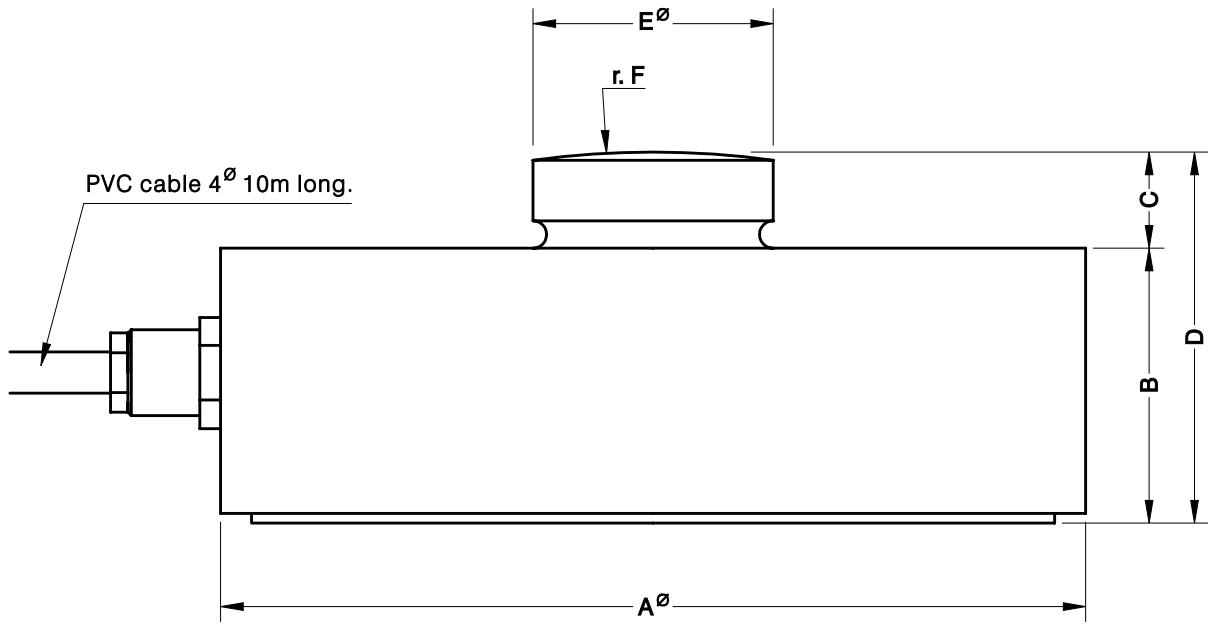


- Compression load cell
 - 1000 divisions OIML R60 class C
 - Measuring element from Stainless Steel
 - Hermetically sealed, fully welded
 - Protected IP 68 (EN 60529)
 - Easy installation
 - Available in **ATEX**  version (optional) Zone 0-1-2 (gas) and 20-21-22 (dust)
 - Application: Tanks and silos weighing systems with low profile requirements
- Drucklastwägezelle
 - 1000 Teile OIML R60 Klasse C
 - Messelement aus Edelstahl
 - Hermetisch dicht verschweißt
 - Schutzart IP 68 (EN 60529)
 - Einfache Montage
 - Erhältlich in **ATEX**  -Ausführung (optional) Zone 0-1-2 (Gas) und 20-21-22 (Staub)
 - Anwendungen: Behälter und Silowaagen mit niedriger Einbauhöhe

Model Modell	Nominal capacity Nennlast Ln	Accuracy class Genauigkeitsklasse n. OIML	Minimum division Kleinster Teilungswert vmin	Service load Gebrauchslast 150 % Ln	Safe load limit Grenzlast 200 % Ln
420 2.5 t	2.5 t	1000	0.25 kg	3.75 t	5 t
420 5 t	5 t	1000	0.5 kg	7.5 t	10 t
420 10 t	10 t	1000	1 kg	15 t	20 t
420 20 t	20 t	1000	2 kg	30 t	40 t
420 30 t	30 t	1000	3 kg	45 t	60 t

MODEL 420

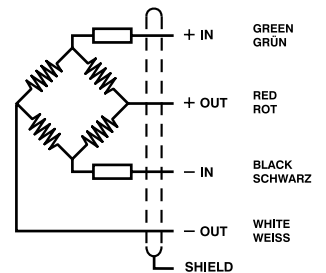


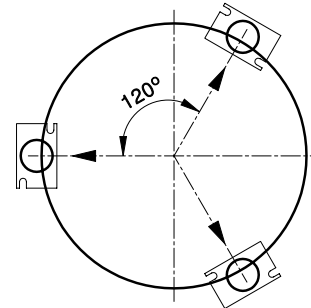
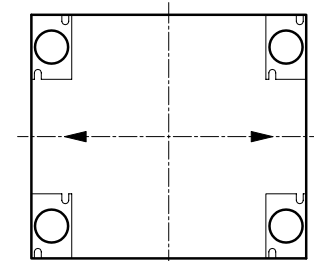
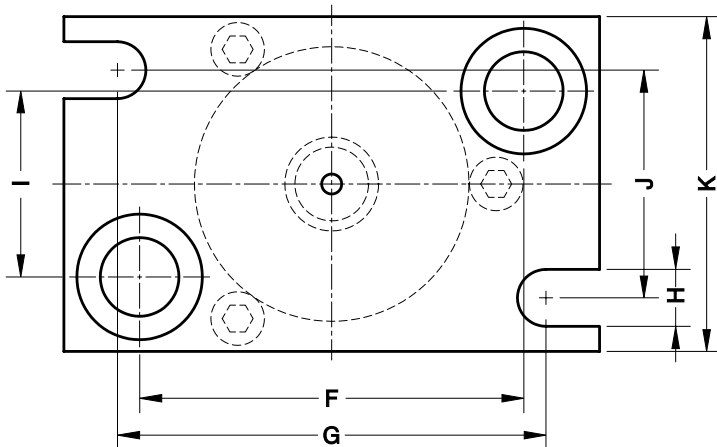
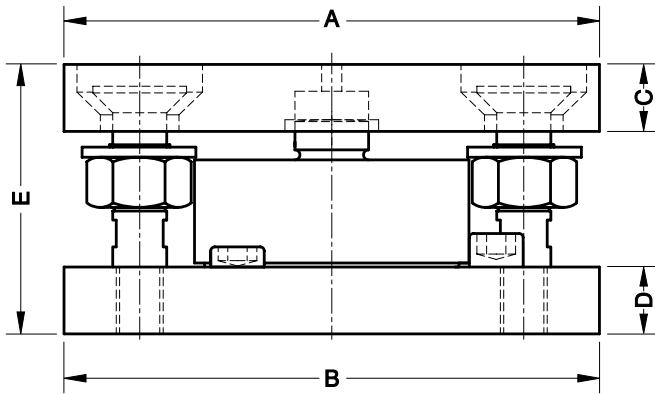
Nominal Load <i>Nennlast</i>	A \emptyset	B	C	D	E \emptyset	r. F	Transport Weight <i>Transportgewicht</i>
2.5...10 t	82	32	12	44	22	130	1.1 kg
20...30 t	126	40	14	54	35	200	2.8 kg

Dimensions in mm. *Abmessungen in mm.*

SPECIFICATIONS			TECHNISCHE DATEN
Nominal capacities (Ln)	2.5-5-10-20-30	t	Nennlasten (Ln)
Accuracy class	1000	n. OIML	Genauigkeitsklasse
Minimum dead load	0	%Ln	Minimale Vorlast
Service load	150	%Ln	Gebrauchslast
Safe load limit	200	%Ln	Grenzlast
Total error	< ± 0.05	%Sn	Zusammengesetzter Fehler
Repeatability error	< ± 0.015	%Sn	Wiederholgenauigkeit
Temperature effect: on zero	< ± 0.01	%Sn/5 °C	Temperaturfehler: Nullpunkt
on sensitivity	< ± 0.018	%Sn/5 °C	Kennwert
Creep error (30 minutes)	< ± 0.048	%Sn	Kriechfehler (30 min)
Temperature compensation	-10...+40	°C	Nenntemperaturbereich
Temperature limits	-50...+70	°C	Arbeitstemperaturbereich
Nominal sensitivity (Sn)	2 \pm 0.1%	mV/V	Nennkennwert (Sn)
Nominal input voltage	10	V	Nom. Speisespannung
Maximum input voltage	15	V	Max. Speisespannung
Input impedance	800 \pm 30	Ω	Eingangswiderstand
Output impedance	700 \pm 5	Ω	Ausgangswiderstand
No load output	± 2	%Sn	Nullsignaltoleranz
Insulation resistance	> 5000	M Ω	Isolationswiderstand
Maximum deflection (at Ln)	< 0.6	mm	Nennmessweg (bei Ln)

ELECTRICAL CONNECTION ELEKTRISCHER ANSCHLUSS:



MOUNTING KIT LIFT-OFF PREVENTION FOR SILO FOR MOD.420
LASTECKE MIT ABHEBESICHERUNG FÜR MOD.420


Accessory Zubehör	Nominal Load Nennlast	A	B	C	D	E	F	G	H	I	J	K	Transport weight Transportgewicht
42901	2.5-5-10 t	160	160	20	20	80	115	128	17	55.5	68	100	5.3 kg
42902	20-30 t	218	218	25	25	100	168	180	21	100	100	150	13.5 kg

Acc. Material: Alloy Steel zinc-plated	42901	42902	Zub. Material: Verzinkter Stahl
Acc. Material: Stainless Steel	42901i	42902i	Zub. Material: Edelstahl
Nominal load	2.5-5-10 t	20-30 t	Nennlast
Max. permissible side offset transverse load cell	±3 mm	±3 mm	Max. zulässige Seitenverschiebung
Maximum permissible lifting force	72 kN	124 kN	Max. zulässige Zugkraft vertikal
Maximum permissible lateral force	22 kN	32 kN	Max. zulässige Seitenkraft

 Dimensiones en mm. *Dimensions in mm.*