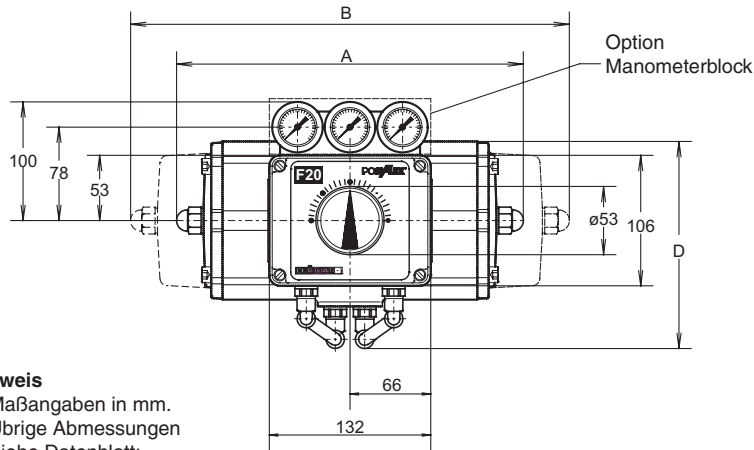


# Datenblatt

Blatt Nr.: D3.301.2 Rev. A  
Datum: Januar 2010

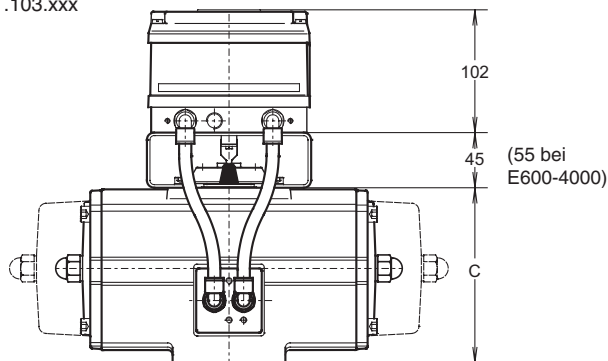
# EL-O-MATIC ANTRIEBE MIT POSIFLEX, ELEKTRO-PNEUMATISCHER STELLUNGSREGLER

F20



### Hinweis

1. Maßangaben in mm.
2. Übrige Abmessungen siehe Datenblatt:  
- Antriebe : D 1.103.xxx



Abm. in mm.	Stellantriebtyp										
	E25	E40	E65	E100	E200	E 350	E600	E950	E1600	P2500	P4000
A PD/ED	159	180	199	221	283	305	387	424	516	378	502
B PE/ES	172	204	249	267	360	387	477	517	637	570	834
C	80	93	105	118	143	181	220	259	297	356	380
D	141	141	141	152	172	217	252	277	310	393	425

### Beschreibung

Der F20 ist ein elektropneumatischer Universal-Stellungsregler, der sich sowohl für Dreh- als auch Linearantriebe (einfach- oder doppeltwirkend) eignet. Der Stellungsregler F20 arbeitet nach dem Prinzip des analogen, elektronischen Vergleichs. Ein Analogeingangssignal von 4-20 mA wird zur Erzielung einer genauen Antriebslage verwendet.

Der F20 ist ein reines 2-Leiter-Instrument, dessen Signal von 4-20mA sowohl als Steuersignal wie auch als Speisung für die Elektronik dient. Ein elektronisches Modul übernimmt alle üblichen Steuerfunktionen: Nullstellung, Bereich und Empfindlichkeit. Diese lassen sich alle über Abgleicheinrichtungen auf der Leiterplatte elektronisch einstellen.

Die Modulbauweise ermöglicht die Hinzufügung einer breiten Palette von Zusatz-baugruppen, wie Mikroschalter, Induktivschalter, Manometer, Stellungsgeber und Volumenverstärker.

Der Anbau erfolgt nach der Industriennorm VDI/VDE 3845 (NAMUR), wobei die Antriebskupplung zur Spielbeseitigung federbelastet wird.

### General Spezifikation

Hysterese	: 0,6 %	Einbaunorm	: VDI/VDE 3845
Linearität	: 1,0 %	Zuluftanschluß	: G 1/4"
Luftmenge	: 210 NI/min (bei 6 bar)	Luftversorgung	: 1,4 bis 8,6 bar
Luftverbrauch	: 5 NI/min (bei 6 bar)	Elektrisches Signal	: 2-Leiter: 4-20 mA
Min. Volumen	: 0.1 L	Widerstand	: ≈8 V GS
Antrieb		Elektrischer Eingang	: 350 Ohm (bei 20mA)
Temperatur	: -20° bis +80°C		: M20 x 1,5 (Option 1/2"NPT)
Gehäuse	: IP 65		
<b>Medien</b>	: Instrumentenluft, trocken, auf 25 micron gefiltert		
	: Taupunkt soll 10°C niedriger sein als Betriebstemperatur		
	: Luftqualität Klasse 3-2-3 nach ISO 8573-1		

**Kennzeichnung** : F20

**Werkstoffe** : Gehäuse : Aluminiumlegierung  
: Lackierung : Polyester Pulverbeschichtet

### Integrierte Steueroptionen:

- G2 : Manometerblock, für Zuluft und zwei Ausgangsdrücke
- PTF20 : Stellungsgeber - 2-Leiter-Ausführung
- S2 : Zwei mechanische Schalter
- IS2 : Zwei Induktivschalter - 2-Leiter-Ausführung (eigensicher)
- PNP : Zwei Induktivschalter - 3-Leiter-Ausführung
- POT : Potentiometer
- IS : Eigensicher nach II 2 EEx ib IIC T6,  
TÜV Zertifikat : TÜV 00 ATEX 1565
- LT : Niedertemperaturausführung: -54 °C bis +80 °C

**EL Matic™**

**EMERSON™**