

## Induktiver Wegaufnehmer

### Meßtaster Serie SM224.2



- Edelstahl Spannschaft  $\text{Ø}8\text{h}6$  (DIN7182)
- Präzisionskugelführung
- Meßeinsatz Hartmetall M2.5
- Meßweg 2 mm
- Für externe Elektronik
- Genauigkeit 0,5% oder 0,25%

#### Aufbau und Funktion:

Innerhalb eines Spulenkörpers wird ein NiFe-Kern axial bewegt. Die jeweilige Position des Kerns bewirkt eine entsprechende Induktivitätsverteilung in den beiden Spulenhälften, die durch eine externe Elektronik in ein wegproportionales Signal umgewandelt wird.

#### Standard-Meßweg:

2mm

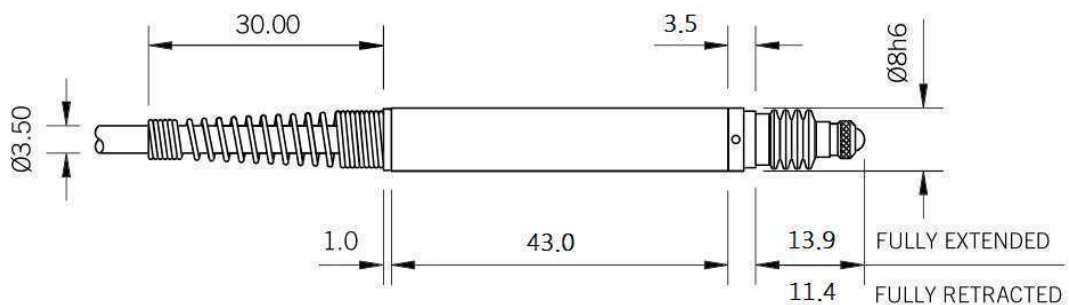
#### Technische Daten:

(beim Betrieb mit hauseigener Elektronik)

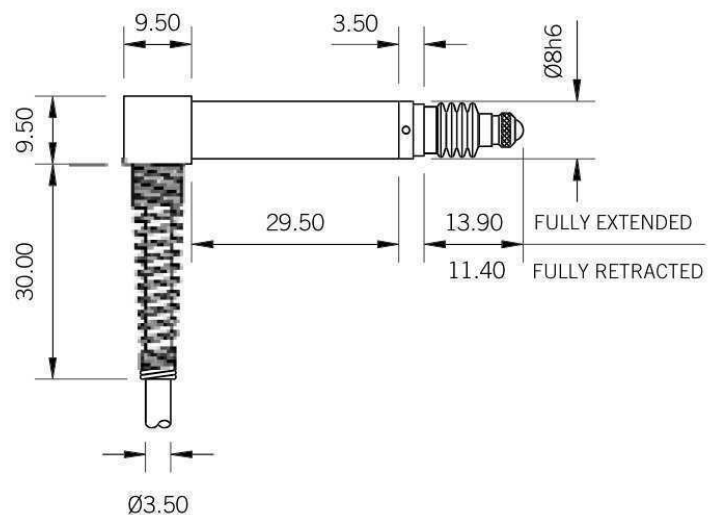
	SM224.2
Meßweg	2 mm
Vorhub	0,15 mm
Nachhub	0,35 mm
Empfindlichkeit	840 mV/mm $\pm 10\%$
Federkraft in Mittelstellung	0,7 N $\pm 20\%$
Wiederholgenauigkeit	0,15 $\mu\text{m}$

Genauigkeit (bei 20°C)	< 0,5% oder 0,25%
Temperaturdrift	< 0,01 % / °C
Temperaturbereich	+5°C bis +80°C
Lagerung	Kugelführung
Lebensdauer, mech.	> 13 Mio. Zyklen
Kabel	PUR, Länge 2m
Spannschaft	Edelstahl
Faltenbalg	Viton

#### Maße SM224.2 mit Federvorschub



#### Maße SM224.2.R

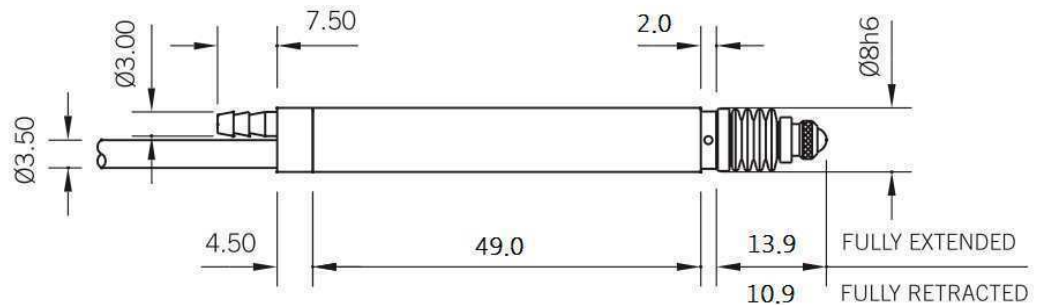
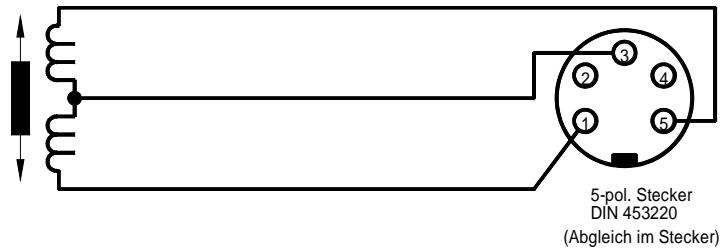


**Maße SM224.2.V**

mit Vakuumrückzug  
 Vakuum 0 bis 0,27 bar absolut

**Maße SM224.2.P**

mit pneumatischem Vorschub, Rückzugfeder  
 Druck 0,4 bar bis 1 bar Meßkraft 0,8 N bei 0,4 bar / 2,5 N bei 1 bar  
 Vorhub 0,3mm / Nachhub 0,7mm

**Elektrischer Anschluß:**

Pin 1 / 5 = Speisung WM/WP  
 Pin 3 = Signal MS  
 Pin 2 = Testpin, nicht elektrisch anschliessen !  
 Pin 4 = nicht belegt  
 Schirm an Gehäuse von Sensor und Stecker

**Speisung und Signalaufbereitung:**

SM10: Oszillator / Demodulator im Metallgehäuse  
 SM12: Oszillator / Demodulator bis 2 Kanäle

**Bestellbezeichnung**

SM224 . 2 . 1 . R | Variante

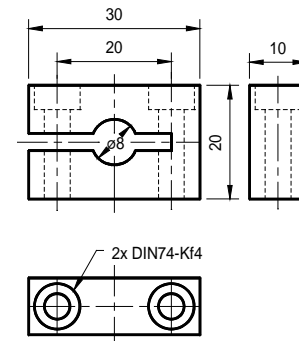
Genauigkeit:  
 1: 0.25%  
 2: 0.50%

Meßweg

Serie

**Montageblock SM906.200**

(inkl. 2 Befestigungsschrauben M4x25 DIN912 VA)



Bestellbezeichnungen für kundenspezifische Varianten werden werksseitig vergeben.

**z.B.: SM224.2.1.R**

Feintaster Serie 224, 2mm Meßweg,  
 Genauigkeit 0.25%, radialer Kabelausgang

Vertrieb durch

a.b.jödden gmbh  
 Von-Beckerath-Platz 4  
 D-47799 Krefeld  
 Fon 02151 516259- 0  
 Fax 02151 516259-20  
 info@ abjoedden.de  
 www.abjoedden.de

## Induktiver Wegaufnehmer

### Meßtaster Serie SM224.5



- Edelstahl Spannschaft  $\text{Ø}8\text{h}6$  (DIN7182)
- Präzisionskugelführung
- Meßeinsatz Hartmetall M2.5
- Meßweg 5 mm
- Für externe Elektronik
- Genauigkeit 0,5% oder 0,25%

#### Aufbau und Funktion:

Innerhalb eines Spulenkörpers wird ein NiFe-Kern axial bewegt. Die jeweilige Position des Kerns bewirkt eine entsprechende Induktivitätsverteilung in den beiden Spulenhälften, die durch eine externe Elektronik in ein wegproportionales Signal umgewandelt wird.

#### Standard-Meßweg:

5mm
-----

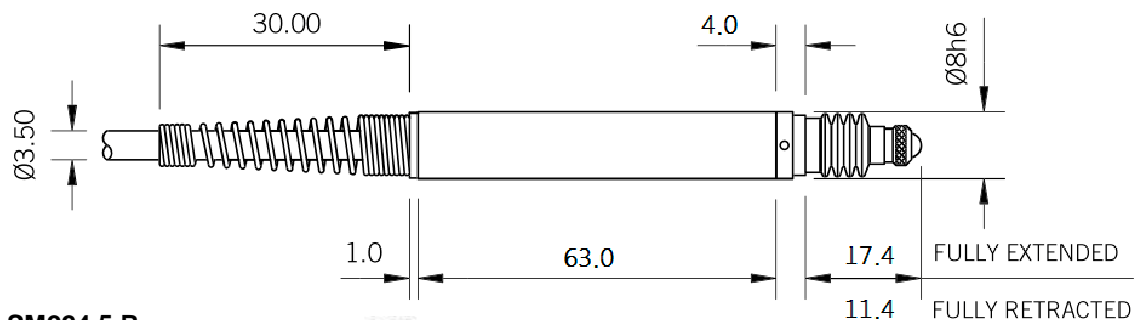
#### Technische Daten:

(beim Betrieb mit hauseigener Elektronik)

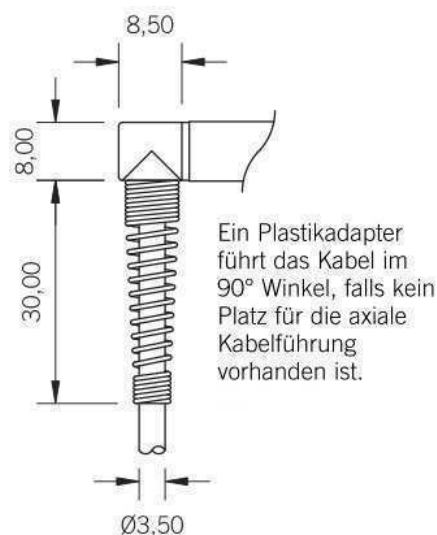
	SM224.5
Meßweg	5 mm
Vorhub	0,15 mm
Nachhub	0,85 mm
Empfindlichkeit	825 mV/mm $\pm 10\%$
Federkraft in Mittelstellung	0,7 N $\pm 20\%$
Wiederholgenauigkeit	0,15 $\mu\text{m}$

Genauigkeit (bei 20°C)	< 0,5% oder 0,25%
Temperaturdrift	< 0,01 % / °C
Temperaturbereich	+5°C bis +80°C
Lagerung	Kugelführung
Lebensdauer, mech.	> 13 Mio. Zyklen
Kabel	PUR, Länge 2m
Spannschaft	Edelstahl
Faltenbalg	Viton

#### Maße SM224.5 mit Federvorschub

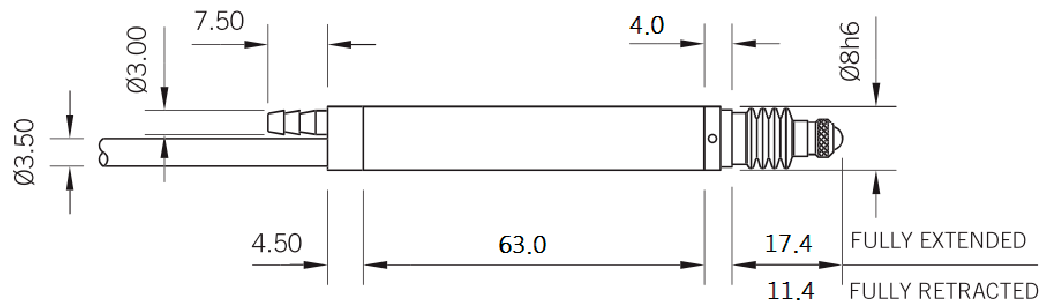


#### Maße SM224.5.R

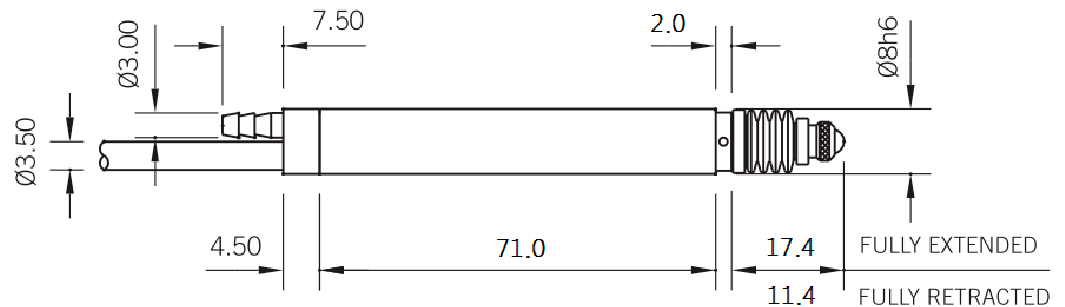
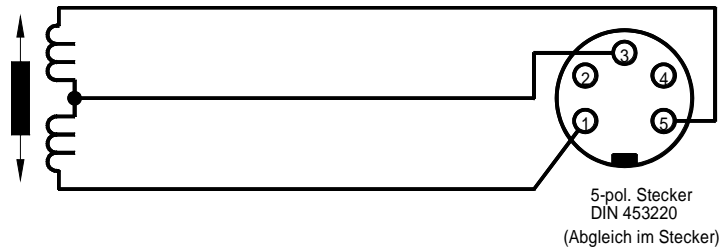


**Maße SM224.5.V**

mit Vakuumrückzug  
 Vakuum 0 bis 0,27 bar absolut

**Maße SM224.5.P**

mit pneumatischem Vorschub, Rückzugfeder  
 Druck 0,4 bar bis 1 bar Meßkraft 0,85 N bei 0,4 bar / 2,5 N bei 1 bar  
 Vorhub 0,3mm / Nachhub 0,7mm

**Elektrischer Anschluß:**

5-pol. Stecker  
 DIN 45322  
 (Abgleich im Stecker)

Pin 1 / 5 = Speisung WM/WP  
 Pin 3 = Signal MS  
 Pin 2 = Testpin, nicht elektrisch anschliessen !  
 Pin 4 = nicht belegt  
 Schirm an Gehäuse von Sensor und Stecker

**Speisung und Signalaufbereitung:**

SM10: Oszillator / Demodulator im Metallgehäuse  
 SM12: Oszillator / Demodulator bis 2 Kanäle

**Bestellbezeichnung**

SM224 . 5 . 1 . R | Variante

Genauigkeit:  
 1: 0.25%  
 2: 0.50%

Meßweg

Serie

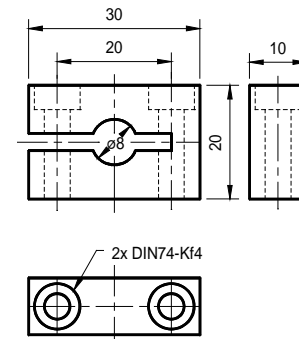
Bestellbezeichnungen für kundenspezifische Varianten werden werksseitig vergeben.

**z.B.: SM224.5.1.R**

Feintaster Serie 224, 5mm Meßweg,  
 Genauigkeit 0.25%, radialer Kabelausgang

**Montageblock SM906.200**

(inkl. 2 Befestigungsschrauben M4x25 DIN912 VA)



Vertrieb durch

a.b.jödden gmbh  
 Von-Beckerath-Platz 4  
 D-47799 Krefeld  
 Fon 02151 516259- 0  
 Fax 02151 516259-20  
 info@ abjoedden.de  
 www.abjoedden.de

## Induktiver Wegaufnehmer

### Meßtaster Serie SM224.10



- Edelstahl Spannschaft  $\text{Ø}8\text{h}6$  (DIN7182)
- Präzisionskugelführung
- Meßeinsatz Hartmetall M2.5
- Meßweg 10 mm
- Für externe Elektronik
- Genauigkeit 0,5% oder 0,25%

#### Aufbau und Funktion:

Innerhalb eines Spulenkörpers wird ein NiFe-Kern axial bewegt. Die jeweilige Position des Kerns bewirkt eine entsprechende Induktivitätsverteilung in den beiden Spulenhälften, die durch eine externe Elektronik in ein wegproportionales Signal umgewandelt wird.

#### Standard-Meßweg:

10 mm

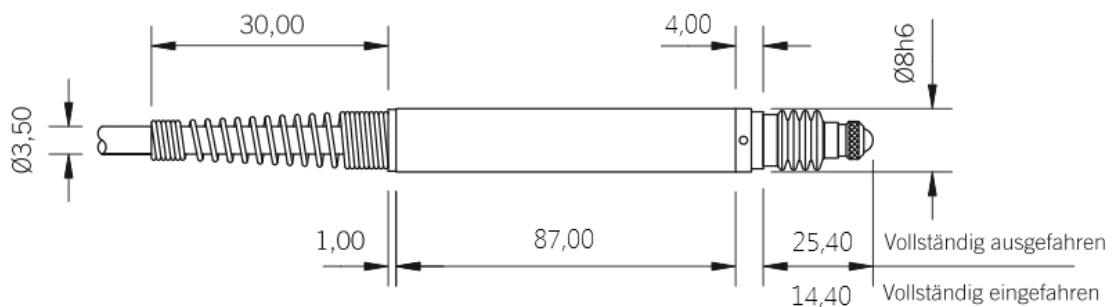
#### Technische Daten:

(beim Betrieb mit hauseigener Elektronik)

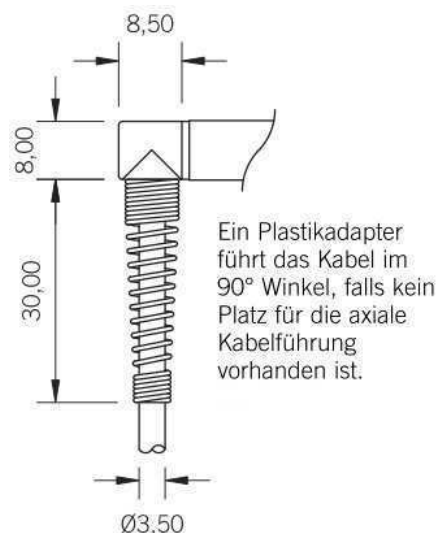
	SM224.10
Meßweg	10 mm
Vorhub	0,15 mm
Nachhub	0,85 mm
Empfindlichkeit	515 mV/mm $\pm 10\%$
Federkraft in Mittelstellung	0,7 N $\pm 20\%$
Wiederholgenauigkeit	0,15 $\mu\text{m}$

Genauigkeit (bei 20°C)	< 0,5% oder 0,25%
Temperaturdrift	< 0,01 % / °C
Temperaturbereich	+5°C bis +80°C
Lagerung	Kugelführung
Lebensdauer, mech.	> 13 Mio. Zyklen
Kabel	PUR, Länge 2m
Spannschaft	Edelstahl
Faltenbalg	Viton

#### Maße SM224.10 mit Federvorschub

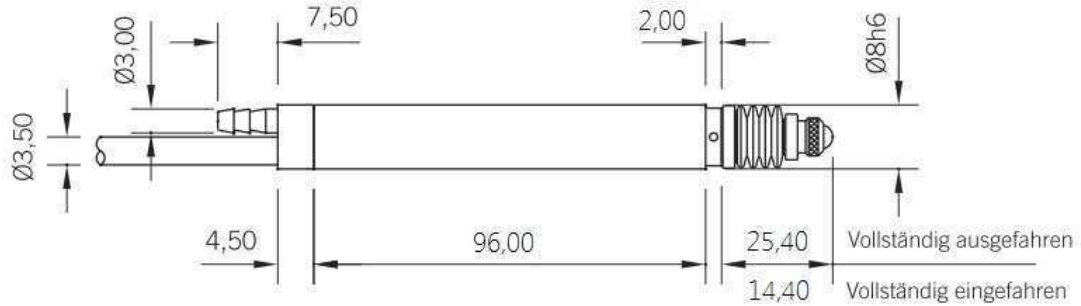


#### Maße SM224.10.R

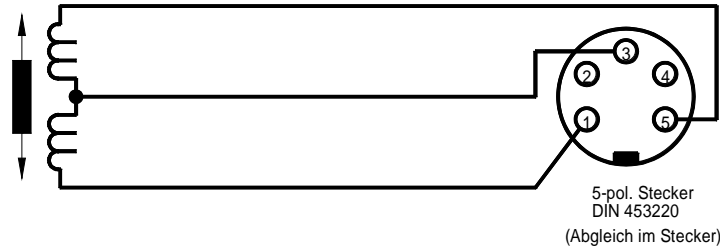


**SM224.10.P** mit pneumatischem Vorschub, Rückzugfeder  
 Druck 0,4 bar bis 1 bar  
 Meßkraft 0,7 N bei 0,4 bar / 2,5 N bei 1 bar

### Maße SM224.10.P



### Elektrischer Anschluß:



Pin 1 / 5 = Speisung WM/WP  
 Pin 3 = Signal MS  
 Pin 2 = Testpin, nicht elektrisch anschliessen !  
 Pin 4 = nicht belegt  
 Schirm an Gehäuse von Sensor und Stecker

### Speisung und Signalaufbereitung:

SM10: Oszillator / Demodulator im Metallgehäuse

SM12: Oszillator / Demodulator bis 2 Kanäle

### Bestellbezeichnung

**SM224 . 10 . 1 . R** Variante  
 Genauigkeit:  
 1: 0.25%  
 2: 0.50%  
 Meßweg  
 Serie

Bestellbezeichnungen für kundenspezifische Varianten werden werksseitig vergeben.

### z.B.: SM224.10.1.R

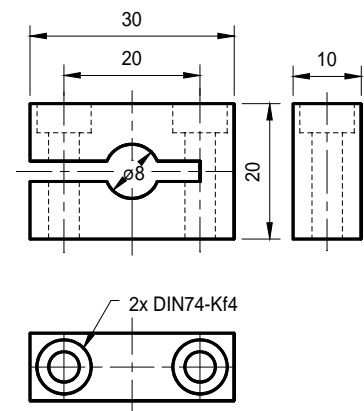
Feintaster Serie 224, 10mm Meßweg,  
 Genauigkeit 0.25%, radialer Kabelausgang

### Sonderversionen:

z.B. Tesa kompatibel möglich

### Montageblock SM906.200

(inkl. 2 Befestigungsschrauben M4x25 DIN912 VA)



Vertrieb durch



a.b.jödden gmbh  
 Von-Beckerath-Platz 4  
 D-47799 Krefeld  
 Fon 02151 516259- 0  
 Fax 02151 516259-20  
 info@ abjoedden.de  
 www.abjoedden.de

## Induktiver Wegaufnehmer

### Meßtaster Serie SM224.20



- Edelstahl Spannschaft  $\text{Ø}8\text{h}6$  (DIN7182)
- Präzisionskugelführung
- Meßeinsatz Hartmetall M2.5
- Meßweg 200 mm
- Für externe Elektronik
- Genauigkeit 0,5% oder 0,25%

#### Aufbau und Funktion:

Innerhalb eines Spulenkörpers wird ein NiFe-Kern axial bewegt. Die jeweilige Position des Kerns bewirkt eine entsprechende Induktivitätsverteilung in den beiden Spulenhälften, die durch eine externe Elektronik in ein wegproportionales Signal umgewandelt wird.

#### Standard-Meßweg:

20 mm

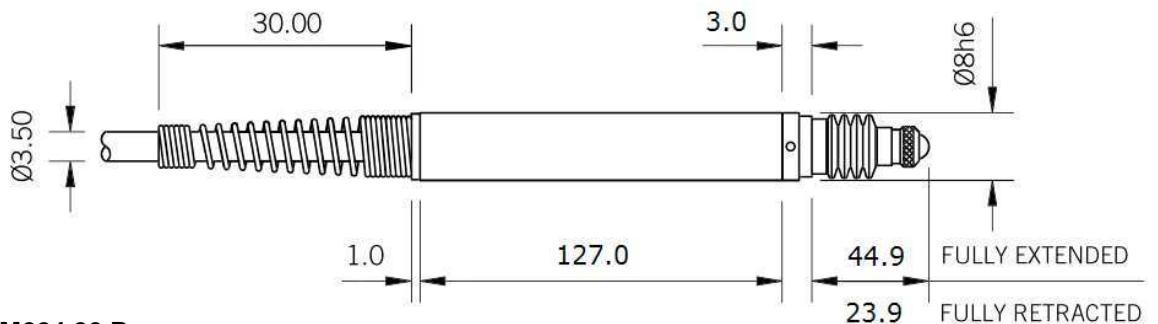
#### Technische Daten:

(beim Betrieb mit hauseigener Elektronik)

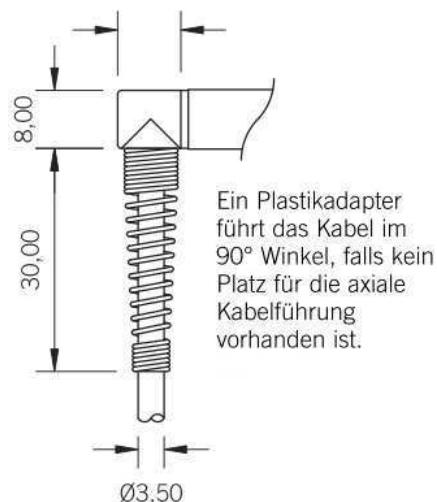
	SM224.20
Meßweg	20 mm
Vorhub	0,15 mm
Nachhub	0,85 mm
Empfindlichkeit	330 mV/mm $\pm 10\%$
Federkraft in Mittelstellung	0,7 N $\pm 20\%$
Wiederholgenauigkeit	0,15 $\mu\text{m}$

Genauigkeit (bei 20°C)	< 0,5% oder 0,25%
Temperaturdrift	< 0,01 % / °C
Temperaturbereich	+5°C bis +80°C
Lagerung	Kugelführung
Lebensdauer, mech.	> 13 Mio. Zyklen
Kabel	PUR, Länge 2m
Spannschaft	Edelstahl
Faltenbalg	Viton

#### Maße SM224.20 mit Federvorschub

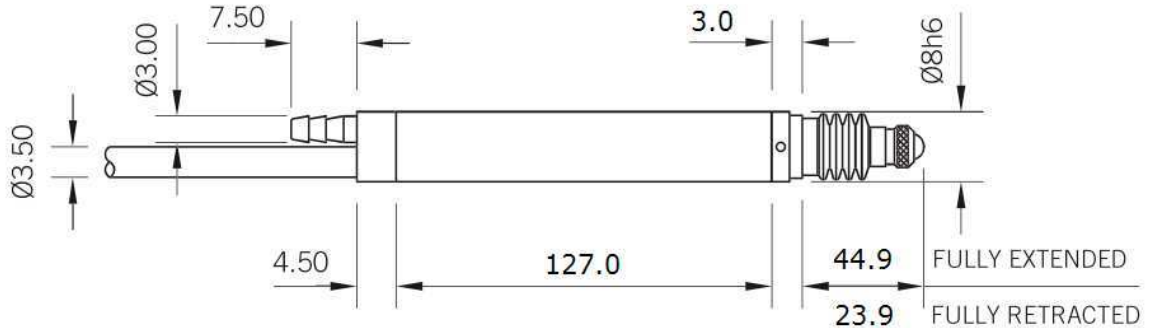


#### Maße SM224.20.R

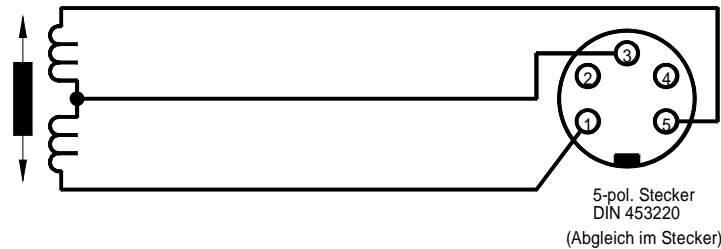


**SM224.20.P** mit pneumatischem Vorschub, Rückzugfeder  
 Druck 0,4 bar bis 1 bar  
 Meßkraft 0,7 N bei 0,4 bar / 2,5 N bei 1 bar  
 Vorhub 0,3 mm / Nachhub 0,7 mm

### Maße SM224.20.P



### Elektrischer Anschluß:



Pin 1 / 5 = Speisung WM/WP  
 Pin 3 = Signal MS  
 Pin 2 = Testpin, nicht elektrisch anschliessen !  
 Pin 4 = nicht belegt  
 Schirm an Gehäuse von Sensor und Stecker

### Speisung und Signalaufbereitung:

SM10: Oszillator / Demodulator im Metallgehäuse

SM12: Oszillator / Demodulator bis 2 Kanäle

### Bestellbezeichnung

**SM224 . 20 . 1 . R** Variante  
 Genauigkeit:  
 1: 0.25%  
 2: 0.50%  
 Meßweg  
 Serie

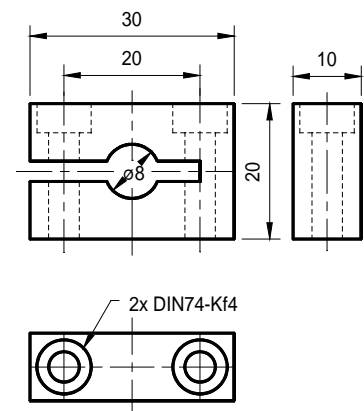
Bestellbezeichnungen für kundenspezifische Varianten werden werksseitig vergeben.

### z.B.: SM224.20.1.R

Feintaster Serie 224, 20mm Meßweg,  
 Genauigkeit 0.25%, radialer Kabelausgang

### Montageblock SM906.200

(inkl. 2 Befestigungsschrauben M4x25 DIN912 VA)



Vertrieb durch



a.b.jödden gmbh  
 Von-Beckerath-Platz 4  
 D-47799 Krefeld  
 Fon 02151 516259- 0  
 Fax 02151 516259-20  
 info@ abjoedden.de  
 www.abjoedden.de



## Serie **SM224**

**Bitte beachten bei Wechsel von SM223 auf SM224:**

### Einstellung der Grundverstärkung bei Speisung mit Elektronikmodul Serie SM12:

SM224 Messweg in mm	Empfindlichkeit in mV/mm	Grundverstärkung
2	840	2 fach
5	825	1 oder 2 fach
10	515	1 fach
20	330	1 fach
SM223 Messweg in mm	Empfindlichkeit in mV/mm	Grundverstärkung
2	810	2 fach
4	500	2 fach
10	250	2 fach

### Steckerbelegung:

SM224:PIN2 - nicht belegen! (Prüfpin)  
Schirm liegt auf Steckergehäuse

SM223:PIN2 - Schirm

### Druck (Version .P)

SM224: max. Druck 1,0 bar nicht überschreiten!  
Arbeitsdruck 0,4 bar bis 1,0 bar  
Messkraft ca. 0,8 N bei 0,4 bar  
Messkraft ca. 2,5 N bei 1,0 bar

SM223: max. Druck 2,0 bar nicht überschreiten!  
Arbeitsdruck 1,2 bar  
Messkraft ca. 2,2 N bei 1,2 bar

### Wechseln des Messeinsatzes:

SM224:Interne Verdrehsicherung, Messeinsatz ohne Gegenhalten abschraubbar

SM223:Beim Abschrauben des Messeinsatzes unbedingt mit geeignetem Schlüssel  
an der Schlüsselfläche am Stiel gegenhalten

- sonstige Daten gem. Datenblatt SM224

Vertrieb durch



a.b.jödden gmbh  
Von-Beckerath-Platz 4  
D-47799 Krefeld  
Fon 02151 516259- 0  
Fax 02151 516259-20  
info@ abjoedden.de  
www.abjoedden.de