



FZ0

Pompa ad Ingranaggi
Gear Pump

CODICE DI ORDINAZIONE / ORDERING CODE

200 **FZ0** 015 **D** **S**
 | | | | |
 TIPO/TYPE CILINDRATA/DISPLACEMENT ROTAZIONE/ROTATION
 D = DESTRO/CLOCKWISE
 S = SINISTRO/ANTICLOCKWISE
 DIN 5462
 POMPA AD INGRANAGGI/GEAR PUMP

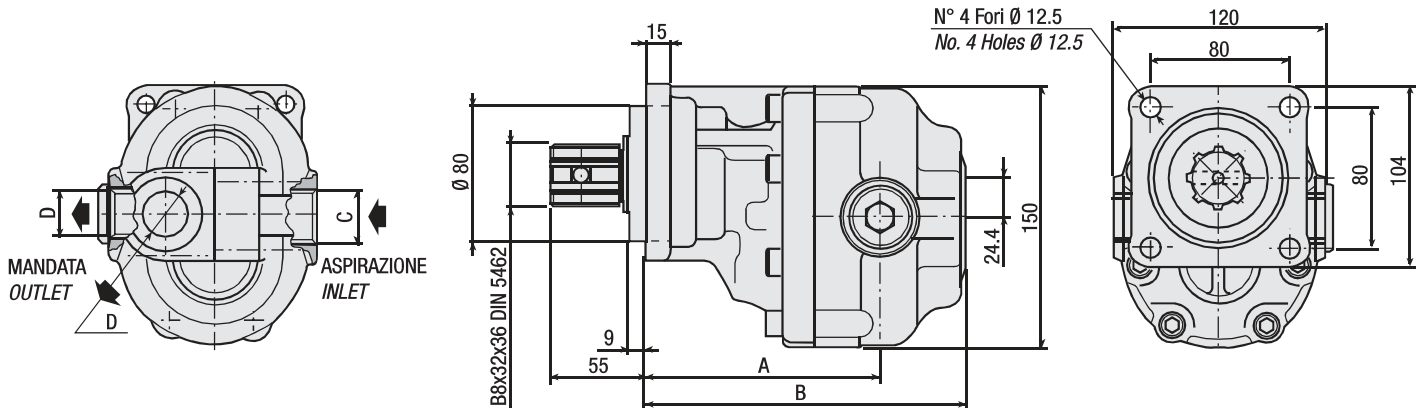
DIN
5 4 6 2
SE

FZ0 15
FZ0 22
FZ0 27
FZ0 36
FZ0 43
FZ0 57
FZ0 65
FZ0 90
FZ0 110



CARATTERISTICHE E DATI TECNICI / SPECIFICATIONS AND TECHNICAL DATA

TIPO TYPE	CODICE CODE	CILINDRATA DISPLACEMENT cm ³ /rev.	A mm	B mm	C ASPIRAZIONE INLET	D MANDATA OUTLET	PESO WEIGHT kg
FZ0 15	200FZ0015 D S	15	123	169	3/4" G	1/2" G	10.8
FZ0 22	200FZ0022 D S	22	126	174	3/4" G	1/2" G	11.3
FZ0 27	200FZ0027 D S	27	125	179	3/4" G	1/2" G	11.5
FZ0 36	200FZ0036 D S	36	128	184	3/4" G	1/2" G	12
FZ0 43	200FZ0043 D S	43	131	189	1" G	3/4" G	12.4
FZ0 57	200FZ0057 D S	57	138	199	1" G	3/4" G	13.2
FZ0 65	200FZ0065 D S	65	143	204	1" G	3/4" G	13.7
FZ0 90	200FZ0090 D S	84	152,5	219	1" 1/4 G	1" G	14.7
FZ0 110	200FZ0110 D S	105	164,5	231	1" 1/4 G	1" G	16.5

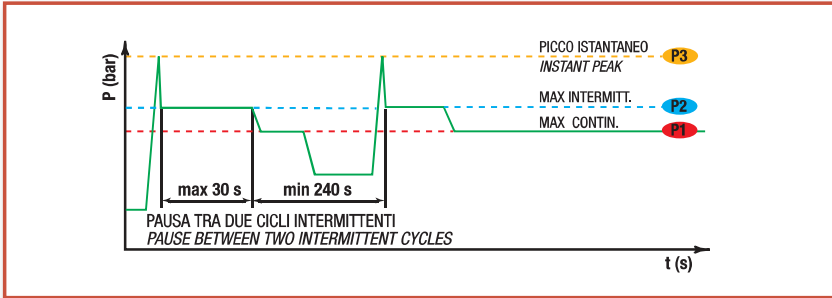


KIT RASAMENTI/THRUST PLATES KIT COD. 2F451015000 KIT GUARNIZIONI COMPLETO/COMPLETE SEALS KIT COD. 2Z554090000

- A richiesta possono essere fornite le pompe ad ingranaggi con le guarnizioni HNBR per climi freddi (-40 °C).
- On request our gear pumps may be supplied with HNBR seals for cold climates (-40 °C).

DATI TECNICI / TECHNICAL DATA

ESEMPIO CICLI LAVORO / EXAMPLE OF WORKING CYCLES



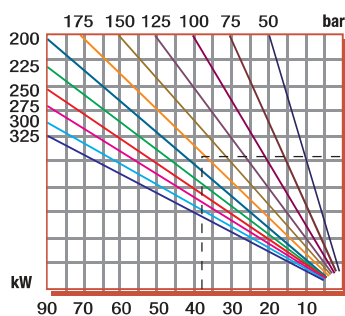
Pressione d'aspirazione: Inlet pressure:	0.7 ÷ 1.5 bar (assoluti/absolute)
Campo viscosità lavoro: Operating viscosity range:	12 ÷ 100 cSt
Temperatura fluido °C (t): Fluid temperature °C (t):	-10° + 80° C

Pressione Lavoro Working Press. P2	Contaminazione / Contamination		Filtro / Filter βx = 75
	NAS 1638	ISO 4406	
≤ 200 bar	12	21/18	40 μm
≥ 200 bar	11	20/17	25 μm

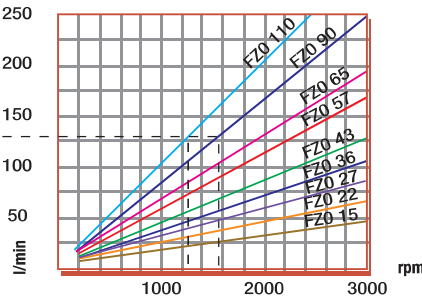
◀ FILTRAZIONE CONSIGLIATA (ritorno o mandata)
RECOMMENDED FILTERING (return or outlet)

TIPO / TYPE			FZ015	FZ022	FZ027	FZ036	FZ043	FZ057	FZ065	FZ090	FZ0110
	Vg	cm ³ /n cm ³ /rev.	15	22	27	36	43	57	65	84	105
Pressione massima continua Max continuous operating pressure	P1	bar	315	305	300	300	280	240	220	210	180
Pressione massima intermittente Max intermitt. operat. press. (max 30 s)	P2		340	330	325	325	305	265	240	230	200
Pressione massima di picco Max peak pressure (≤ 0.1 s)	P3		450	450	450	450	400	380	350	300	250
Velocità massima intermittente Max intermittent speed (P ≤ 20 bar)	n3	n/min r.p.m.	4000	4000	3500	3500	3500	3500	3500	3500	3000
Velocità massima continua Max continuous speed (≤ P1)	n1		2500	2500	2200	2200	2200	2000	1800	1500	1500
Velocità minima intermittente Min intermittent speed (≤ P2 x 0.5) (max 30 s)	n4		450	450	350	350	350	300	300	300	300

POTENZA ASSORBITA / POWER INPUT

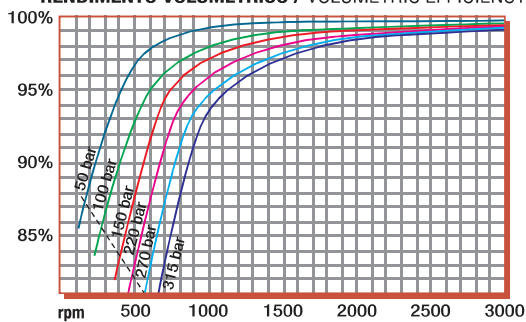


PORTATA / CAPACITY

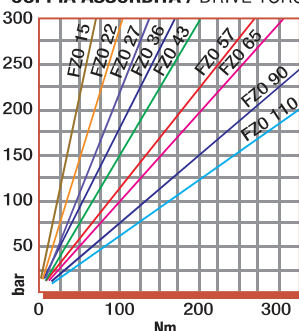


DIAGRAMMI / DIAGRAMS

RENDIMENTO VOLUMETRICO / VOLUMETRIC EFFICIENCY



COPPIA ASSORBITA / DRIVE TORQUE



RILIEVI ESEGUITI CON OLIO
ISO VG 46 A 50° C (ν=30 cSt)
THE ABOVE SPECIFICATIONS
REFER TO OIL TYPE ISO
VG 46 AT 50° C (ν=30 cSt)