

Tuotenimike: EMC-läpivientiholkki M 75 / Messinki

Sähkönumero: 1700975

Paino (g): 772

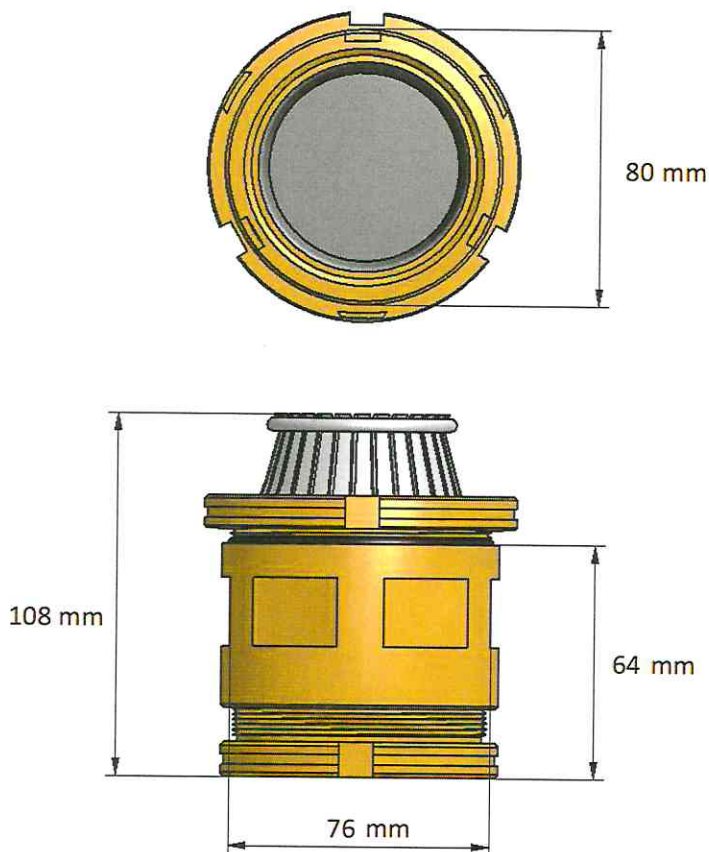
Kaapelin ulkohalkaisija (mm): 50-60

Nimellisvirta (A): -

Nimellisjännite (V): -

Kiinnitystyyppi: Kierrereikä / vastamutteri

Kiristysmomentti (Nm): -

**Tuotekuvaus:**

EMC-läpivientiholkki on valmistettu messingistä joka niklattu, sopii asennettavaksi M75 kokoiseen kierrereikään. Holkit ovat Ex-hyväksytyjä ja niiden tiiveysluokka on IP66. Kumitiiviste kestää lämpötilat välillä -55°C – +60°C.

Pakkauskoko (kpl): 1

Pakkaustyyppi: Laatikko	Pituus (mm): 120	Korkeus (mm): 100
Leveys (mm): 130	Tilavuus (l): 1,560	Paino (kg): 0,833

Tuotenimike: EMC-läpivientiholkki M 63 / Messinki

Sähkönumero: 1700963

Paino (g): 475

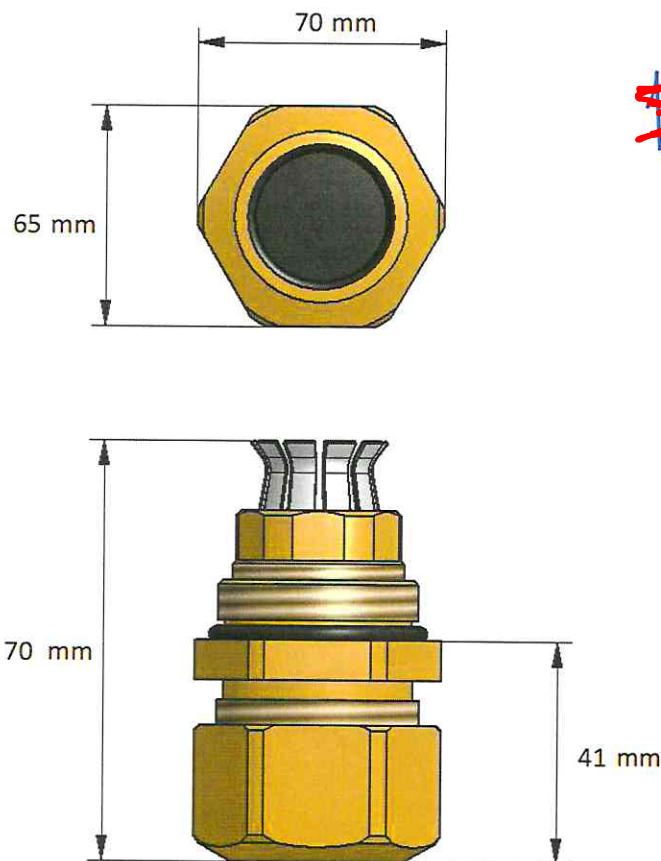
Kaapelin ulkohalkaisija (mm): 32-49

Nimellisvirta (A): -

Nimellisjännite (V): -

Kiinnitystyyppi: Kierrereikä / vastamutteri

Kiristysmomentti (Nm): -

~~120~~ ~~120~~~~120~~**Tuotekuvaus:**

EMC-läpivientiholkki on valmistettu messingistä joka niklattu, sopii asennettavaksi M63 kokoiseen kierrereikään. Holkit ovat Ex-hyväksytyjä ja niiden tiiveysluokka on IP66. Kumitiiviste kestää lämpötilat välillä -55°C – +60°C.

Pakkauskoko (kpl): 1

Pakkaustyyppi: Laatikko

Pituus (mm): 86

Korkeus (mm): 82

Leveys (mm): 68

Tilavuus (l): 0,480

Paino (kg): 0,492

Tuotenimike: EMC-läpivientiholkki M 40 / Messinki

Sähkönumero: 1700940

Paino (g): 164

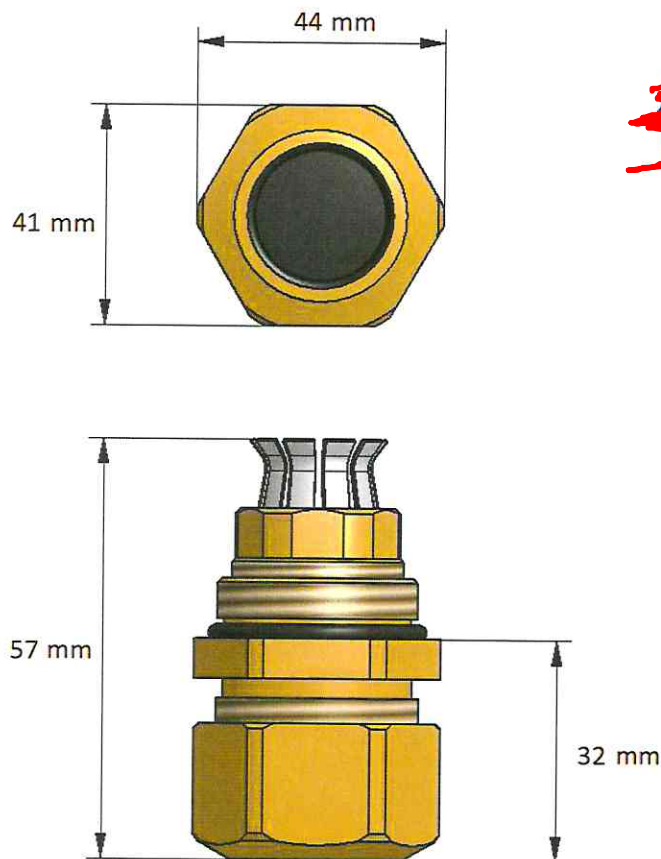
Kaapelin ulkohalkaisija (mm): 18-27

Nimellisvirta (A): -

Nimellisjännite (V): -

Kiinnitystyyppi: Kierrereikä / vastamutteri

Kiristysmomentti (Nm): -

**Tuotekuvaus:**

EMC-läpivientiholkki on valmistettu messingistä joka niklattu, sopii asennettavaksi M40 kokoiseen kierrereikään. Holkit ovat Ex-hyväksytyjä ja niiden tiiveysluokka on IP66. Kumitiiviste kestää lämpötilat välillä -55°C – +60°C.

Pakkauskoko (kpl): 2

Pakkaustyyppi: Laatikko

Pituus (mm): 60

Korkeus (mm): 97

Leveys (mm): 47

Tilavuus (l): 0,274

Paino (kg): 0,351

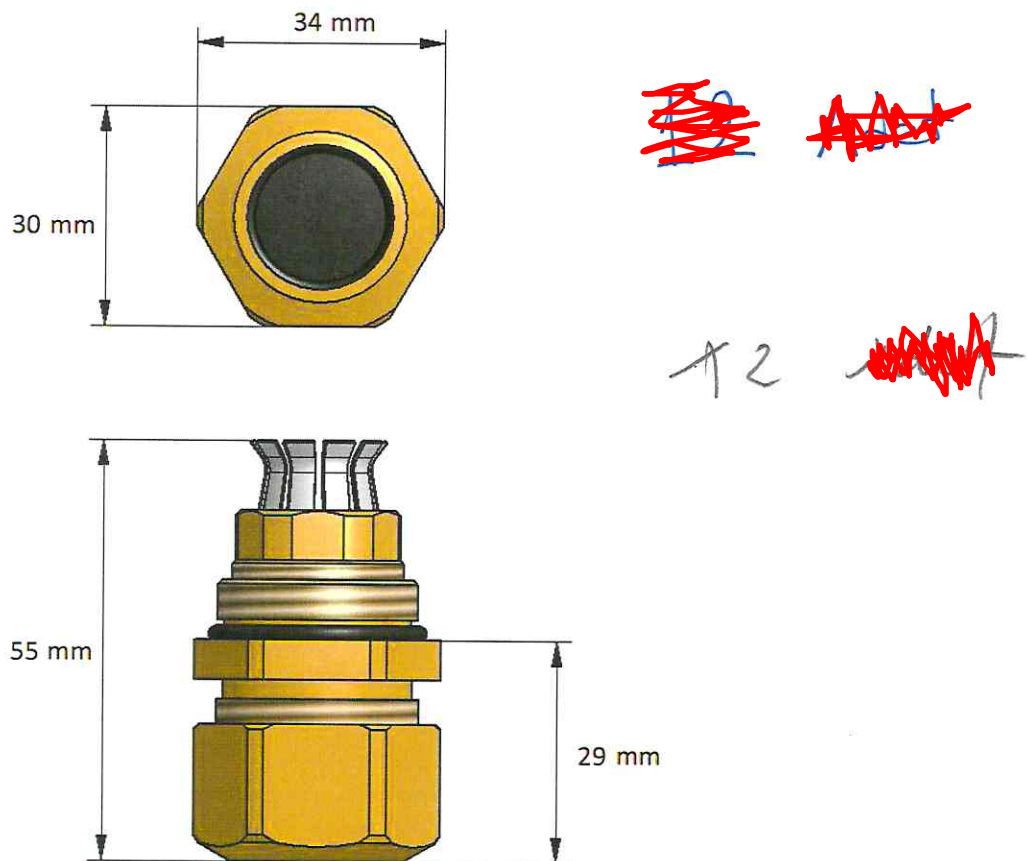
Tuotenimike: EMC-läpivientiholkki M 32 / Messinki

Sähkönumero: 1700932

Paino (g): 86 Kaapelin ulkohalkaisija (mm): 14-21

Nimellisvirta (A): - Nimellisjännite (V): -

Kiinnitystyyppi: Kierrereikä / vastamutteri Kiristysmomentti (Nm): -

**Tuotekuvaus:**

EMC-läpivientiholkki on valmistettu messingistä joka niklattu, sopii asennettavaksi M32 kokoiseen kierrereikään. Holkit ovat Ex-hyväksytyjä ja niiden tiiveysluokka on IP66. Kumitiiviste kestää lämpötilat välillä -55°C – +60°C.

Pakkauskoko (kpl): 2

Pakkaustyyppi: Laatikko	Pituus (mm): 60	Korkeus (mm): 97
Leveys (mm): 47	Tilavuus (l): 0,274	Paino (kg): 0,195