

**DM45 CMD**



**ADVERTENCIA / WARNING**



- Antes de utilizar el instrumento lea y comprenda las instrucciones de manejo contenidas en el manual.  
*Before using the instrument, read carefully and understand operating instructions included in this manual.*
- Guarde este manual a mano para utilizarlo como referencia cuando sea necesario.  
*Keep this manual for further reference.*
- Asegúrese de utilizar el instrumento únicamente en las aplicaciones para las que ha sido diseñado.  
*Make sure to use this instrument only under the conditions and for the applications that was designed for.*
- Antes de efectuar cualquier operación de mantenimiento, modificaciones de conexiones, reparación, etc. debe desconectarse el aparato de toda fuente de alimentación. Cuando se sospeche de un fallo de funcionamiento del equipo ó en la protección del mismo debe dejarse el equipo fuera de servicio.  
*Before any maintenance operation, wiring modification, repair, etc. instrument must be unplugged from all possible power supplies. Equipment must be put out of service if there is a possible operating, protection or insulation failure.*

**1.- DESCRIPCIÓN / DESCRIPTION**

Con la nueva central de medidas DM45 CMD podemos medir y visualizar:

**Tensión, Corriente, Máxima demanda, Frecuencia y Distorsión armónica.**

Dispone de un rele de alarma totalmente programable.

En caso de pérdida de alimentación auxiliar el equipo guarda en memoria los valores pico y valle. Utiliza un sistema que no requiere baterías, por lo que esta libre de todo tipo de mantenimiento.

Los instrumentos de la serie DM45 han sido ensayados en laboratorio, de acuerdo a las últimas normativas y directivas y contrastados en ambientes industriales, superando con éxito las pruebas más severas de condiciones ambientales, ruido eléctricos conducidos, perturbaciones electromagnéticas radiadas, vibraciones, etc ...

*With the new DM45 CMD we can measure and display:*

**Voltage, Current, Maximum demand, Frequency and the harmonic distortion.**

*A fully programmable relay is available, and can be used as an alarm.*

*In case of auxiliary power shutdown, the unit stores in internal memory the values of the peak and valley. The unit is based on a system that doesn't need a battery, and therefore, is maintenance free.*

*DM45 series of devices has been tested in laboratory according to up-to-date regulations and directives, and tested on industrial environments, passing successfully the most severe environment conditions tests, conducted electrical noise, radiated electromagnetic perturbances, vibrations, etc.*

**2.- FUNCIONES DE TECLADO / KEYBOARD FUNCTIONS**

Podemos movernos y realizar distintas funciones entre las distintas páginas:

*We can move and perform several actions across the different pages:*

- Visualiza los valores pico-valle correspondientes a la medida de la página actual.  
*Display Peak-Valley values of the current page parameter.*
- Pulsando ambas teclas entraremos en el menu de reset y configuración de la central de medida.  
*Pressing both keys, we enter in the reset and set-up menu of the unit.*
- Avanza página / Next page.

**3.- FUNCIONES DE TECLADO / KEYBOARD FUNCTIONS**

La central DM45 CMD visualiza todos sus parámetros, a través de 6 páginas.

*DM45 CM unit displays all parameters using 6 pages*



Se puede realizar la integración mediante ventana deslizante, de dos maneras, lineal o simulando la respuesta de la función exponencial térmica de los contadores mecánicos (Thermal).

*We can generate the integrated using a sliding windows, of two ways, lineal or simulating the response of the thermal exponential function of the mechanical meters (Thermal Demand).*

Seleccionar el tipo de distorsión armónica que se desea visualizar:

*During setup, select the type of harmonic distortion to be displayed:*

**d %** - Valores armónicos presentes respecto de la onda fundamental.

*Total calculation of harmonic waves, respect to the fundamental wave.*

**THD %** - Valores armónicos presentes respecto al valor eficaz.

*Total calculation of harmonic waves, respect to the RMS value.*

**Tensión/ Voltage**  
Rango de visualización / Display range  
30 V ... 600 V.

**Distorsión armónica de la tensión / Voltage Harmonic Distortion**  
Visualiza la distorsión armónica de la señal de tensión en %.  
*Display the voltage harmonic distortion in %.*

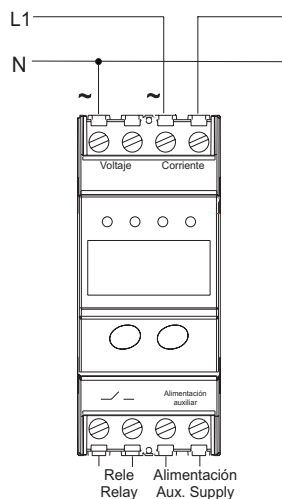
**Corriente / Current**  
Rango de visualización / Display range  
0,5 ... 30 A

**Distorsión armónica de la corriente / Current harmonic distortion**  
Visualiza la distorsión armónica de la señal de corriente en %.  
*Display the current harmonic distortion in %.*

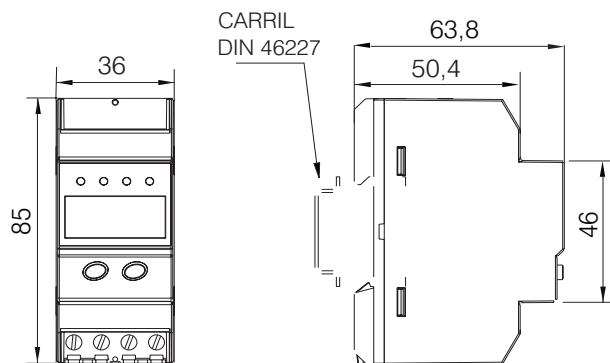
**Frecuencia / Frequency**  
Rango de visualización / Display range  
10 Hz ... 600 Hz

**Maxima demanda / Maximum demand**  
Maxima demanda consumida en un periodo de integración.  
*Display the Maximum Demand in a integration period.*

**4.- DIAGRAMA DE CONEXIÓN / CONNECTION DIAGRAM**



**5.- DATOS MECANICOS / MECHANICAL DATA**



Dimensiones:	36 x 85 x 63.8 mm	: Size
Peso:	170 gr.	: Weight
Material Caja:	auto extinguish ABS Polycarbonate	: Case material
Color Caja:	RAL 7035	: Case colour
Frontal:	IP54	: Front

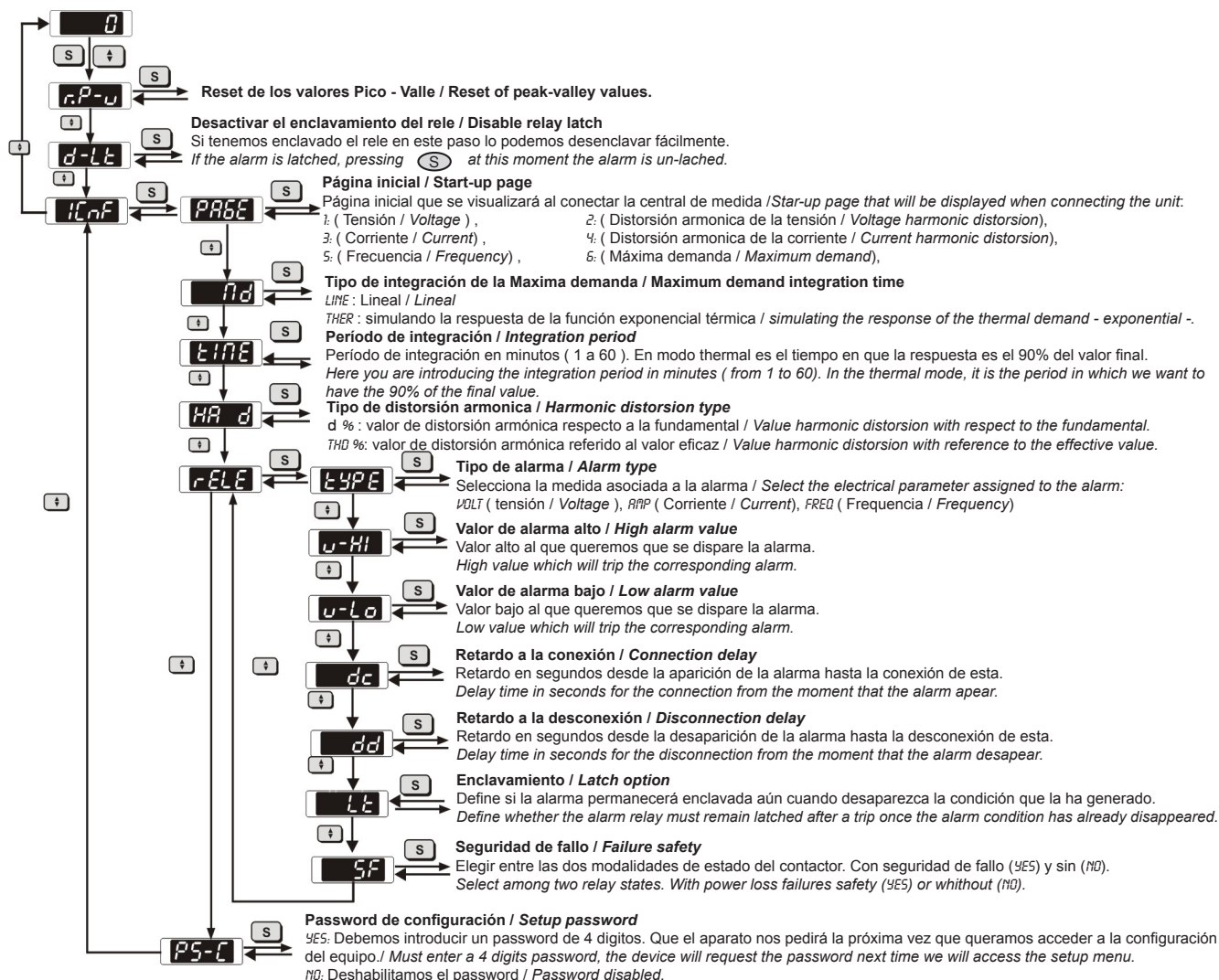
**6.- PROGRAMACIÓN / PROGRAMMING**

**Navegación / Navigation:**

- Desplazar una posición a la derecha del árbol y aceptar un valor / Step right a position through the tree, and validate a value.
- Bajar una posición del árbol. / Step down a position in the tree.

**Introducir un valor / Entering a value:**

- Para moverse ciclicamente por los 4 dígitos pulsar / For changing the digit, press
- Para modificar el valor del dígito seleccionado pulsar repetidamente / For modifying the value of the selected digit press repeatedly



**7.- CARACTERÍSTICAS TÉCNICAS / TECHNICAL FEATURES**

<b>Alimentación Auxiliar</b> Tensión de alimentación : Consumo:	115 Vac o 230 Vac. 5VA	<b>Auxiliary supply</b> : Nominal value : Power
<b>Circuito de medida</b> Valores mínimos Valores máximos Tasa de refresco: Precisión:	microcontroller 0,5A / 30 Vac 30 A / 600 V ac 1 lectura /s. +/- 0.5% FS +/- 1 digit	<b>Measurement circuit</b> : Mininum values : Maximum values : Refresh rate : Accuracy
<b>Display</b> Resolución mínima Valor máximo Color:	4 digits, 7 segments 30 600 Red, High efficiency	<b>Display</b> : Minimum resolution : Maximum value : Colour
<b>Condiciones ambientales</b> Tª de almacenamiento: Tª de uso	- 40°C ... +70°C - 20°C ... +50°C	<b>Enviromental conditions</b> : Storage temperature : Operating temperature
<b>Características del rele</b> Intensidad nominal c.a. : Tensión máxima: Máxima carga resistiva: Resistencia de aislamiento 500V Aislamiento contacto - contacto:	1 contacto simple / 1 simple contact 5A 250 V c.a. 750 VA > 1000 MΩ 750 Vc.a.	<b>Relay Characteristics</b> : Rate a.c. current : Maximum voltage : Maximum resistance load : Isolation resistance 500 V : Isolation contact - contact
<b>Normas de diseño</b>	EN 61000-6-3, EN 61000-6-1, IEC 61010-1, IEC 60664	<b>Standards</b>

**8.- SERVICIO TÉCNICO / TECHNICAL SERVICE**

En caso de cualquier duda de funcionamiento o avería del equipo avisar al servicio técnico de **CIRCUTOR, S.A.**  
In the even of any equipment failure or any operational queries please contact the technical service of **CIRCUTOR, S.A.**

SERVICIO DE ASISTENCIA TÉCNICA (ESPAÑA) : **902 449 459**

**CIRCUTOR, SA.** - Servicio postventa

Vial Sant Jordi s/n  
08232 Viladecavalls, Barcelona

Tel.:(+34) 93 745 29 00

Fax: (+34) 93 745 29 14

e-mail: central@circutor.es