



EMPOWERED PERFORMANCE

VALVOLE A FARFALLA  
BUTTERFLY VALVE



## VALVOLE A FARFALLA BUTTERFLY VALVES



VALVOLE A FARFALLA  
*BUTTERFLY VALVES*

**pag. 1**



BUTTERFLY VALVES FEATURES AND BENEFITS

**pag. 3**



CERTIFICATI  
*CERTIFICATES*

**pag. 5**



CARATTERISTICHE GENERALI  
*GENERAL FEATURES*

**pag. 7**



ITEM 375-376-377

**pag. 13**



ITEM 385-386-387

**pag. 29**



ITEM 270-474

**pag. 43**



ITEM 490-492-493-494

**pag. 45**



ITEM 678

**pag. 53**

# BUTTERFLY

## VISION

*The right balance between human and environment improves the quality of the life, ensuring a better world to future generations*

Il giusto equilibrio tra uomo e ambiente migliora la qualità della vita, garantendo un mondo migliore alle generazioni future



SENSE OF DUTY

RISPE

PASSIONE

RESP

# Y VALVES



## MISSION

*We ensure a better world to our children.*

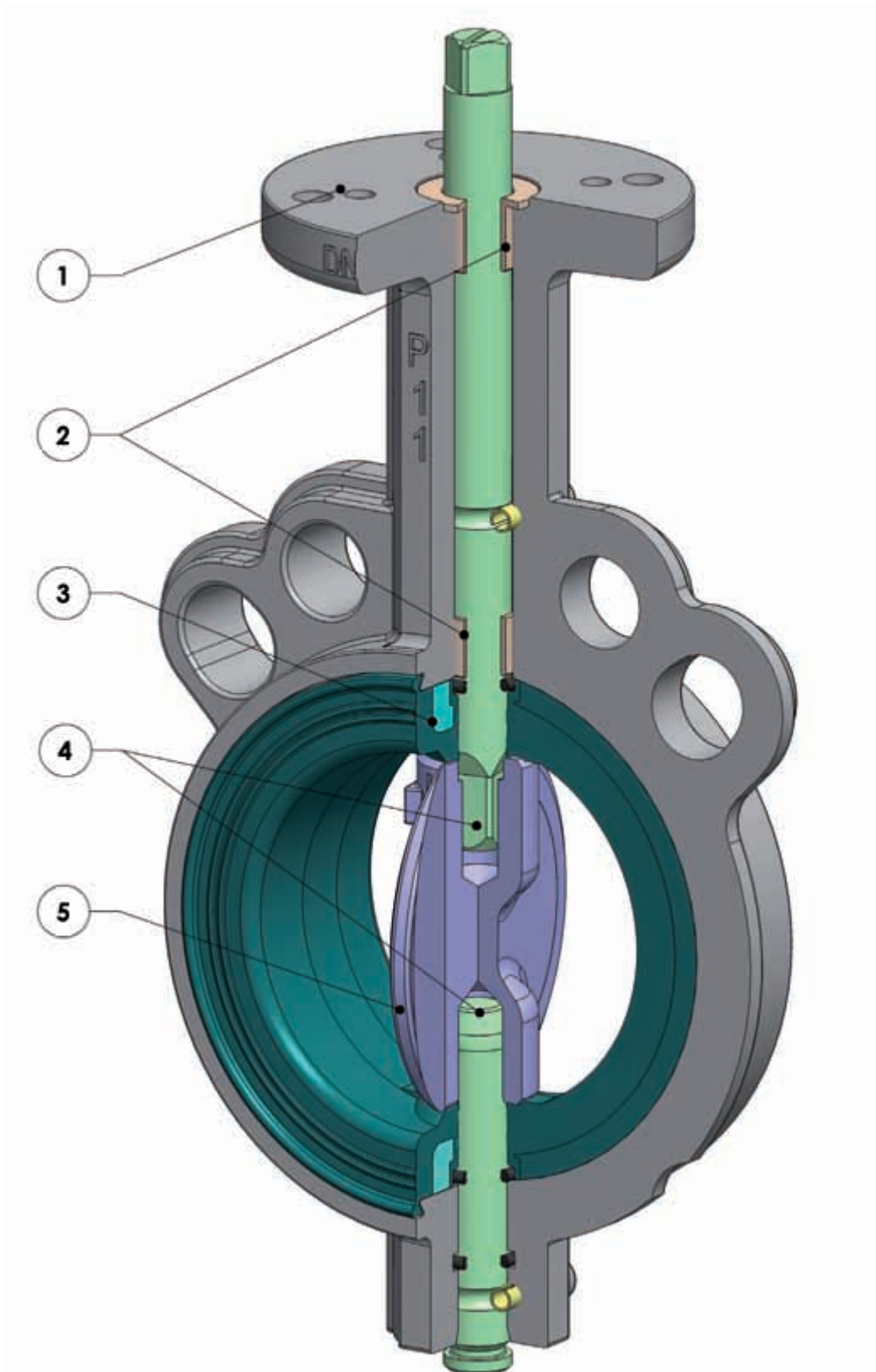
*Thanks to our products we take care of the environment and we improve the quality of the life making safer and more reliable plants*

Garantiamo un mondo migliore ai nostri figli.

Grazie ai nostri prodotti proteggiamo l'ambiente che ci circonda e miglioriamo concretamente la qualità della vita rendendo più sicuri ed affidabili gli impianti

ETTO SENSO DEL DOVERE  
ECT PASSION

**VALVOLA A FARFALLA 375-376-377 e 385-386-387**  
**BUTTERFLY VALVE 375-376-377 e 385-386-387**





## FEATURES & BENEFITS

1	<p>Testa valvola normalizzata EN ISO5211:2002</p> <p><i>ISO 5211 top mounting</i></p>	<p><i>Facilità di accoppiamento con qualsiasi azionamento</i></p> <p><i>Easy coupling with every kind of drives</i></p>
2	<p>Due boccole guida sull'albero</p> <p><i>Two guiding bushings on the shaft</i></p>	<p>Si ha un perfetto allineamento dell'albero sul corpo e si evitano oscillazioni anche con alte pressioni</p> <p><i>It grants a perfect alignment of the shaft on the body and prevents oscillations even with high pressure</i></p> <p>Si riduce l'attrito tra albero e corpo</p> <p><i>Less friction between the shaft and body.</i></p>
3	<p>Guarnizione vulcanizzata su anello rigido</p> <p><i>Vulcanized liner on rigid ring</i></p>	<p>La guarnizione subisce minor deformazione durante l'utilizzo</p> <p><i>Less deformation of the liner</i></p> <p>Viene facilitato il montaggio/smontaggio della tenuta per eventuali manutenzioni</p> <p><i>Easy assembly / disassembly of the liner for maintenance</i></p> <p>La guarnizione non subisce deformazione tra le flange durante l'assemblaggio</p> <p><i>No deformation of the liner during assembly between the flanges during assembly</i></p> <p><i>maggior accuratezza dimensionale durante la fase di stampaggio - Greater dimensional accuracy during the injection/molding</i></p>
4	<p>Albero in 2 pezzi senza elementi di fissaggio</p> <p><i>Shaft in 2 pieces without fixing components</i></p>	<p>Viene facilitato il montaggio/smontaggio della lente per eventuali manutenzioni</p> <p><i>Easy assembly / disassembly of the disc for maintenance</i></p> <p>Maggior Kv grazie alla sezione centrale del disco più sottile rispetto ad una valvola con un unico albero</p> <p><i>Higher Kv thanks to the central section of the disk thinner than a valve with a single shaft</i></p>
5	<p>Circonferenza della lente con finitura lappata</p> <p><i>Lapped surface of the disc's circumference</i></p>	<p>Miglior tenuta e minor usura della guarnizione</p> <p><i>Better tightness and less wear of the liner</i></p> <p>Si ha una coppia minore grazie al minor attrito tra disco e guarnizione</p> <p><i>Lower torque due to less friction between the disc and liner</i></p>
	<p>Vasta gamma di materiali</p> <p><i>Wide range of LINER materials</i></p>	<p>Possibilità di utilizzo su diverse applicazioni</p> <p><i>Various applications possibility</i></p>
	<p>Certificato ATEX</p> <p><i>ATEX Certificate</i></p>	<p><i>Ne consente l'installazione in presenza di ambiente potenzialmente esplosivo</i></p> <p><i>Installation is allowed in a potential explosive environment</i></p>
	<p>Certificato PED</p> <p><i>PED Certificate</i></p>	<p><i>Piena conformità alle norme di sicurezza europee per i dispositivi in pressione</i></p> <p><i>Full compliance with European Safety Standards for Pressure Equipment</i></p>

## VALVOLA A FARFALLA OMAL OMAL BUTTERFLY VALVE



Le valvole a farfalla OMAL, disponibili nelle versioni wafer e lug nelle misure da DN 40 a DN 600 (lug DN 300), sono studiate e realizzate per far fronte alla maggioranza delle applicazioni in tutti i settori dell'industria

- Requisiti generali in accordo UNI EN593:2009
  - Scartamenti normalizzati EN 558 serie 20
  - Tenuta secondo **EN 12266-1 rate A** con una pressione differenziale di 16 bar.
  - Guarnizione integrale semirigida ottenuta mediante vulcanizzazione dello strato di elastomero su un anello rigido di supporto.
  - Geometria della guarnizione ottimizzata per una perfetta aderenza al corpo valvola e tenuta sulle flange senza ulteriori elementi aggiuntivi. Il serraggio delle flange non influisce sulla coppia di azionamento né sul funzionamento della valvola stessa.
  - Finitura della farfalla con bordi lappati che permette di ottimizzare la tenuta, di ridurre la coppia di manovra e di diminuire sensibilmente l'usura della guarnizione.
  - Bussole guida sull'albero.
  - Accoppiamento stelo-lente con doppio albero realizzato senza elementi di fissaggio (viti, bulloni, spine ecc..) onde eliminare punti a rischio di corrosione e rottura.
- Facilitati inoltre eventuali disassemblaggi per manutenzioni o pulizia.
- Accoppiamento con qualsiasi azionamento (pneumatico, elettrico, manuale, ecc..) facilitato dal collo valvola con piano normalizzato EN ISO 5211: 2003
  - Tutti i particolari sono adeguatamente trattati per garantire piena compatibilità con la maggior parte dei fluidi utilizzati nei processi industriali.

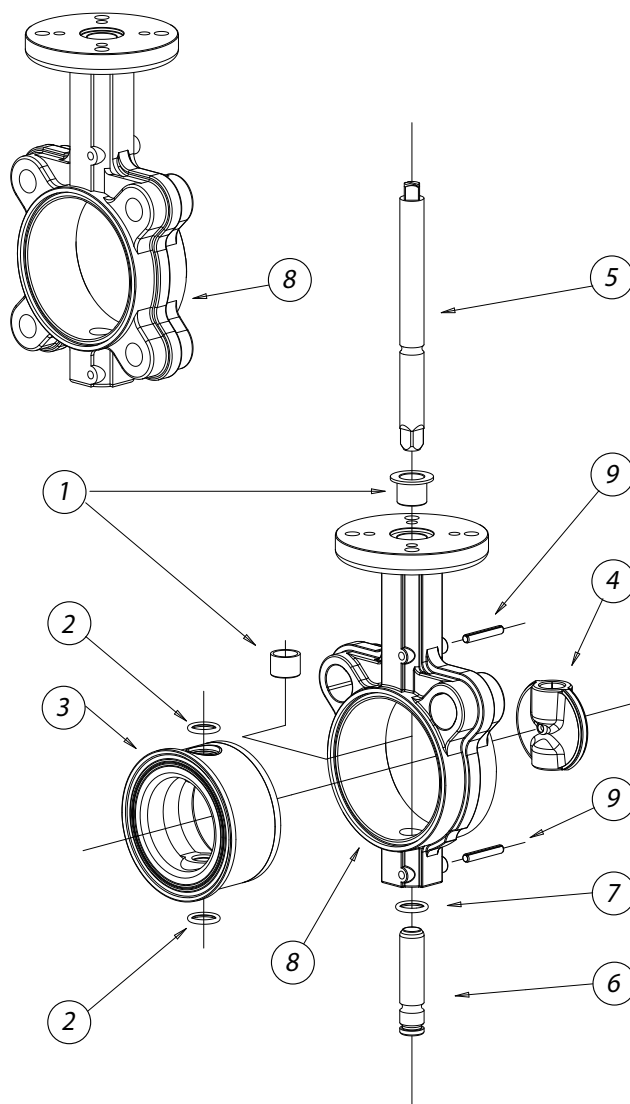
I dati e le caratteristiche di questo catalogo potrebbero essere variati a scopo di miglioramento tecnico anche senza preavviso e pertanto, non sono vincolanti ai fini della fornitura.

*OMAL butterfly valves, available in wafer or lug version from DN 40 to DN 600 (lug DN 300), are designed and manufactured to be used in most applications in all industrial fields.*

- *General requirements in accordance with UNI EN593:2009*
- *Face to face as per EN 558 series 20*
- *Tightness at 16 bar according to **EN 12266-1 rate A***
- *Integral sealing (with liner vulcanized on hard ring) which avoids any contact between fluid and valve body.*
- *Sealing design allowing perfect adherence to the valve body and perfect tightness to the flanges, without additional parts. Clamping between flanges does not influence the torque of the valve.*
- *Improved disc shape which allows better tightness, reduced torque and low wear of the liner*
- *PTFE bushes to support the shaft*
- *Coupling between stem and disc with two shafts (better Kv) carried out with no additional fittings (e.g. screws, bolts, pins, etc.) to avoid any risk of corrosion and breaking*
- *Valve neck with top work as per EN ISO 5211: 2003 for easy connections with all different types of actuators*
- *All components properly treated against corrosion*

*OMAL will be free to change all specifications and data included in this catalogue at any time, so as to improve the quality and the performance of its products.*

## VALVOLA A FARFALLA OMAL OMAL BUTTERFLY VALVE



### MATERIALI MATERIALS

1) Boccole guida <i>Shaft bush</i>	Resina epossidica con PTFE per le misure da DN40 a DN300, Bronzo per le misure da DN350 a DN600 <i>Epoxy resin with PTFE from DN40 to DN300, Bronze from DN350 to DN600</i>
2) O-ring albero <i>Shaft O-ring</i>	EPDM - NBR
3) Guarnizione <i>Liner</i>	EPDM - NBR
4) Lente <i>Disc</i>	A 536 65-45-12 (GGG50) - A351-CF8M (AISI 316)
5) Albero di comando <i>Upper shaft</i>	A 276 S42000 (AISI420) (equivalente a <i>equivalent to X20CR13; 1.4021</i> )
6) Albero inferiore <i>Lower shaft</i>	A 276 S42000 (AISI420) (equivalente a <i>equivalent to X20CR13; 1.4021</i> )
7) O-ring inferiore <i>Lower O-ring</i>	EPDM - NBR - (FKM solo se particolare <i>whit part. 3</i> in FKM)
8) Corpo <i>Body</i>	A 536 65-45-12 (GGG50) (equivalente a <i>equivalent to EN-GJS-450-10 EN-JS C1040</i> )
9) Spine elastiche <i>Elastic pin</i>	Acciaio inox <i>Stainless steel</i>

A richiesta sono disponibili altri materiali. Per questi e per altre esigenze consultare i nostri uffici.  
*If other valve materials are required, please contact our sales offices.*



## VALVOLE A FARFALLA CARATTERISTICHE - MATERIALI - CAMPO D'IMPIEGO

TABELLA DEI MATERIALI			
CORPO	STELO	LENTE	GUARNIZIONE
<p><b>DN40 - 600</b> GHISA A536 65-45-12 * RIVESTITO VERN. EPOSSIDICA</p> <p>GHISA A536 65-45-12 RIVESTITO RILSAN</p> <p><b>DN40 - 300</b> ACCIAIO INOX AISI 304 ACCIAIO INOX AISI 316 WCB ( ACCIAIO AL CARBONIO )</p>	<p>ACCIAIO INOX AISI 420 * ACCIAIO INOX SUS 630</p>	<p><b>DN40 - 600</b> GHISA A536 65-45-12 * RIVESTITO NICHEL CHIMICO</p> <p><b>DN40 - 300</b> GHISA A536 65-45-12 RIVESTITO VERN. EPOSSIDICA</p> <p>GHISA A536 65-45-12 RIVESTITO RILSAN</p> <p>ACCIAIO INOX 316 ACCIAIO INOX 316 LUCIDATO ACCIAIO INOX 316L ACCIAIO INOX 316L LUCIDATO ACCIAIO INOX 316 RIVESTITO F46</p> <p>BRONZO-ALLUMINIO</p>	<p><b>DN40 - 600</b> EPDM * NBR *</p> <p><b>DN40 - 300</b> FKM</p> <p>PTFE ON EPDM</p> <p>NBR NBR BIANCO NBR BIANCO PER ACQUA HNBR NBR CARBOX SILICONE</p>

\*Fornitura OMAL standard

GUIDA ALL'UTILIZZO DEI MATERIALI		
MATERIALE	CARATTERISTICHE	APPLICAZIONI
GHISA A536 65-45-12	Resistenza meccanica paragonabile a quella dell'acciaio	Impieghi generici Normalmente usata per corpo e farfalla
WCB ( Acciaio al carbonio )	Resistenza meccanica molto buona	Impieghi gravosi
BRONZO - ALLUMINIO	Buona resistenza alla corrosione	Fluidi corrosivi, acqua di mare
RIVESTIMENTO RILSAN	Resistenza molto buona alla corrosione	Impieghi generici Normalmente usata per corpo e farfalla
ACCIAIO INOX AISI 304	Resistenza media alla corrosione	Settori alimentari, chimici, farmaceutici ecc..
ACCIAIO INOX AISI 316	Resistenza molto buona alla corrosione	Circuiti alimentari, chimici, farmaceutici ecc..
EPDM	Temperatura : limite per transitorio da -50°C a +150°C; limite da -40°C a +135°C. Sconsigliato per idrocarburi	Acqua (addolcita, industriale, glicole, di mare), vapore acqueo, ozono, grassi animali e vegetali, basi e acidi diluiti, solventi acetonicici, alcool, soda caustica, agenti atmosferici
NBR	Buone proprietà meccaniche (abrasione), buona tenuta agli olii minerali a certi idrocarburi e ai solventi alifatici Temperatura: limite per transitorio da -23°C a +100°C; lavoro da -23°C a +82°C. Sconsigliato con acetone, con chetoni, nitrati e idrocarburi clorurati.	Servizi generali, aria compressa, acqua fredda, fluidi idraulici, metano, butano, petrolio, acqua di mare e circuiti abrasivi di trasporto pneumatico.
NBR BIANCO	Buone proprietà meccaniche (abrasione), buona tenuta agli olii minerali a certi idrocarburi e ai solventi alifatici Temperatura: limite per transitorio da -23°C a +100°C; lavoro da -23°C a +82°C. Sconsigliato con acetone, con chetoni, nitrati e idrocarburi clorurati.	Servizi generali, aria compressa, acqua fredda, fluidi idraulici, metano, butano, petrolio, acqua di mare e circuiti abrasivi di trasporto pneumatico.
NBR BIANCO PER ACQUA POTABILE	Specificamente formulato per impiego con acqua destinata al consumo umano in accordo ed in conformita' al D.L. 174/2004. Temperatura: limite per transitorio da -23°C a +100°C; lavoro da -23°C a +82°C. Sconsigliato con acetone, con chetoni, nitrati e idrocarburi clorurati.	Servizi generali, aria compressa, acqua fredda, fluidi idraulici, metano, butano, petrolio, acqua di mare e circuiti abrasivi di trasporto pneumatico.
NBR CARBOX	Buone proprietà meccaniche (abrasione), buona tenuta agli olii minerali a certi idrocarburi e ai solventi alifatici Temperatura: limite per transitorio da -23°C a +100°C; lavoro da -10°C a +82°C. Sconsigliato con acetone, con chetoni, nitrati e idrocarburi clorurati. Eccellente resistenza all'abrasione.	Fluidi e polveri abrasive
HNBR	Eccellenti proprietà meccaniche (abrasione), buona tenuta agli olii minerali a certi idrocarburi e ai solventi alifatici Temperatura: limite per transitorio da -40°C a +120°C; lavoro da -20°C a +120°C. Sconsigliato con acetone, con chetoni, nitrati e idrocarburi clorurati.	Servizi generali, aria compressa, acqua fredda, fluidi idraulici, metano, butano, petrolio, acqua di mare e circuiti abrasivi di trasporto pneumatico.
FKM	Resistenza molto buona a: calore, luce, agenti atmosferici, solventi bezoici. Impermeabile ai gas. Sconsigliato per vapore e acqua bollente Temperatura: limite per transitorio da -30°C a +250°C; lavoro da -10°C a +190°C.	Solventi (meno gli acetonicici), idrocarburi solidi, carburanti ossigenanti, acidi, basi, fluidi idraulici, olii.
SILICONE PER ALTA TEMPERATURA	Resistenza molto buona per acqua surriscaldata e vapore (fino a 150°) Temperatura: limite per transitorio da -50°C a +200°C; lavoro da -50°C a 160°C.	Aria o gas inerte caldo (fino a +180°C), industrie alimentari, acqua, vapore.
PTFE ON EPDM	Resistenza chimica molto buona a solventi e prodotti corrosivi. Sconsigliato per fluidi abrasivi, metalli alcalini (potassio, sodio), fluoro gassoso Temperatura: -25°C a +150°C.	Industrie alimentari e chimiche con prodotti molto corrosivi.

**N.B.** Nella tabella sopra sono riportate le caratteristiche peculiari, e le conseguenti applicazioni specifiche, di ogni materiale che OMAL Vi mette a disposizione. Ciononostante, in situazioni inusuali (come installazioni speciali, contatti con fluidi particolari, condizioni straordinarie di pressione e temperatura, ecc.), la variazione dei fattori che influenzano corrosione e abrasione, può alterare le prestazioni dei materiali. In ogni caso, Vi ricordiamo che spetta comunque al cliente la scelta finale del materiale e che il nostro ufficio tecnico sarà lieto di esaminare qualsiasi Vostra esigenza.

# BUTTERFLY VALVES

## FEATURES - MATERIALS - FIELDS OF USE

TABLE OF ALL AVAILABLE MATERIALS			
BODY	STEM	DISC	LINER
<b>DN40 - 600</b> CAST IRON A536 65-45-12 * EPOXY COATED  CAST IRON A536 65-45-12 RILSAN COATED  <b>DN40 - 300</b> ACCIAIO INOX AISI 304 ACCIAIO INOX AISI 316 WCB ( ACCIAIO AL CARBONIO )	STAINLESS STEEL AISI 420 * STAINLESS STEEL SUS 630	<b>DN40 - 600</b> CAST IRON A536 65-45-12 * CHEMICAL NICKEL PLATING  <b>DN40 - 300</b> CAST IRON A536 65-45-12 EPOXY COATED CAST IRON A536 65-45-12 RILSAN COATED STAINLESS STEEL AISI 316 STAINLESS STEEL AISI 316 POLISHED STAINLESS STEEL AISI 316L STAINLESS STEEL AISI 316L POLISHED STAINLESS STEEL AISI 316 F46 COATED BRONZE-ALUMINIUM	<b>DN40 - 600</b> EPDM * NBR *  <b>DN40 - 300</b> FKM PTFE ON EPDM NBR WHITE NBR POTABLE WATER WHITE NBR HNBR CARBOX NBR SILICONE

\*Standard OMAL supply

MATERIAL APPLICATIONS		
MATERIAL	FEATURES	APPLICATIONS
CAST IRON A536 65-45-12	Mechanical strength as good as stainless steel	General applications Used as a standard for body and disc
CARBON STEEL WCB	Excellent mechanical strength	Hard applications
BRONZE - ALUMINIUM	Good corrosion resistance	Corrosive fluids, sea water
RILSAN COATED	Excellent corrosion resistance	General applications Used as a standard for body and disc
STAINLESS STEEL AISI 304	Average corrosion resistance	Food, chemical, pharmaceutical...etc
STAINLESS STEEL AISI 316	Excellent corrosion resistance	Food, chemical, pharmaceutical...etc
EPDM	Temperature limits (°C): -50/+150. Operating temperature (°C): -40/+135. Unsuitable for hydrocarbons.	Water (soft, sea, glycolic and industrial), steam, ozone, animal and vegetables fats, bases and diluted acids, acetic solvents, alcohol, caustic soda, atmospheric agents.
NBR	Good abrasion/wear resistance. Good chemical and mechanical strength to mineral oils, some hydrocarbons and aliphatic solvents. Temperature limits (°C): -23 / +100. Operating temperature (°C): -23 / +82. Unsuitable for acetone, ketones, nitrates and chlorinated hydrocarbons.	General applications, compressed air, cold water, hydraulic fluids, methane, butane, petroleum, sea water and abrasive materials for pneumatic circuits.
WHITE NBR	Good abrasion/wear resistance. Good chemical and mechanical strength to mineral oils, some hydrocarbons and aliphatic solvents. Temperature limits (°C): -23 / +100. Operating temperature (°C): -23 / +82. Unsuitable for acetone, ketones, nitrates and chlorinated hydrocarbons.	General applications, compressed air, cold water, hydraulic fluids, methane, butane, petroleum, sea water and abrasive materials for pneumatic circuits.
POTABLE WATER WHITE NBR	Suitable for potable water accordingly to Italian law D.L. 174/2004. Temperature limits (°C): -23 / +100. Operating temperature (°C): -23 / +82. Unsuitable for acetone, ketones, nitrates and chlorinated hydrocarbons.	General applications, compressed air, cold drinking water, hydraulic fluids, methane, butane, petroleum, sea water and abrasive materials for pneumatic circuits.
CARBOX NBR	Good abrasion/wear resistance. Good chemical and mechanical strength to mineral oils, some hydrocarbons and aliphatic solvents. Temperature limits (°C): -23 / +100. Operating temperature (°C): -10 / +82. Unsuitable for acetone, ketones, nitrates and chlorinated hydrocarbons.	Abrasive dusts and fluids
HNBR	Good abrasion/wear resistance. Good chemical and mechanical strength to mineral oils, some hydrocarbons and aliphatic solvents. Temperature limits (°C): -40 / +120. Operating temperature (°C): -20 / +100. Unsuitable for acetone, ketones, nitrates and chlorinated hydrocarbons.	General applications, compressed air, cold water, hydraulic fluids, methane, butane, petroleum, sea water and abrasive materials for pneumatic circuits.
FKM	Excellent chemical and mechanical strength to heat, atmospheric agents, benzoic solvents. Gas-proof. Unsuitable for steam and boiling water. Temperature limits (°C): -30 / +250. Operating temperature (°C): -10 / +190.	Solvents (acetic excluded), solid hydrocarbons, oxygenating fuels, acids, bases, hydraulic fluids, oils.
HIGH TEMPERATURE SILICONE	Excellent chemical and mechanical strength to steam and superheated water (150°C). Temperature limits (°C): -50 / +200. Operating temperature (°C): -50 / +160.	Air or hot inert gas (Temperature limits (°C): +180), food industry, water, steam.
PTFE ON EPDM	Excellent chemical strength to solvents and corrosive products. Unsuitable for abrasive fluids, alkaline metals (potassium, sodium), gaseous fluorine. Temperature limits (°C): -25 / +150.	Very corrosive products for chemical industry and food industry.

**NOTE:** The table above lists typical features and applications of all "Omal" products. Nevertheless, if unusual situations occur (i.e. special applications, contacts with particular fluids, extraordinary pressure or temperature conditions, ...) the elements which determine corrosion and abrasion might change and, as a consequence, metal performances might change, too. It is always the customer who has to choose the right material; however, our technical department is willing to meet all customers requests.

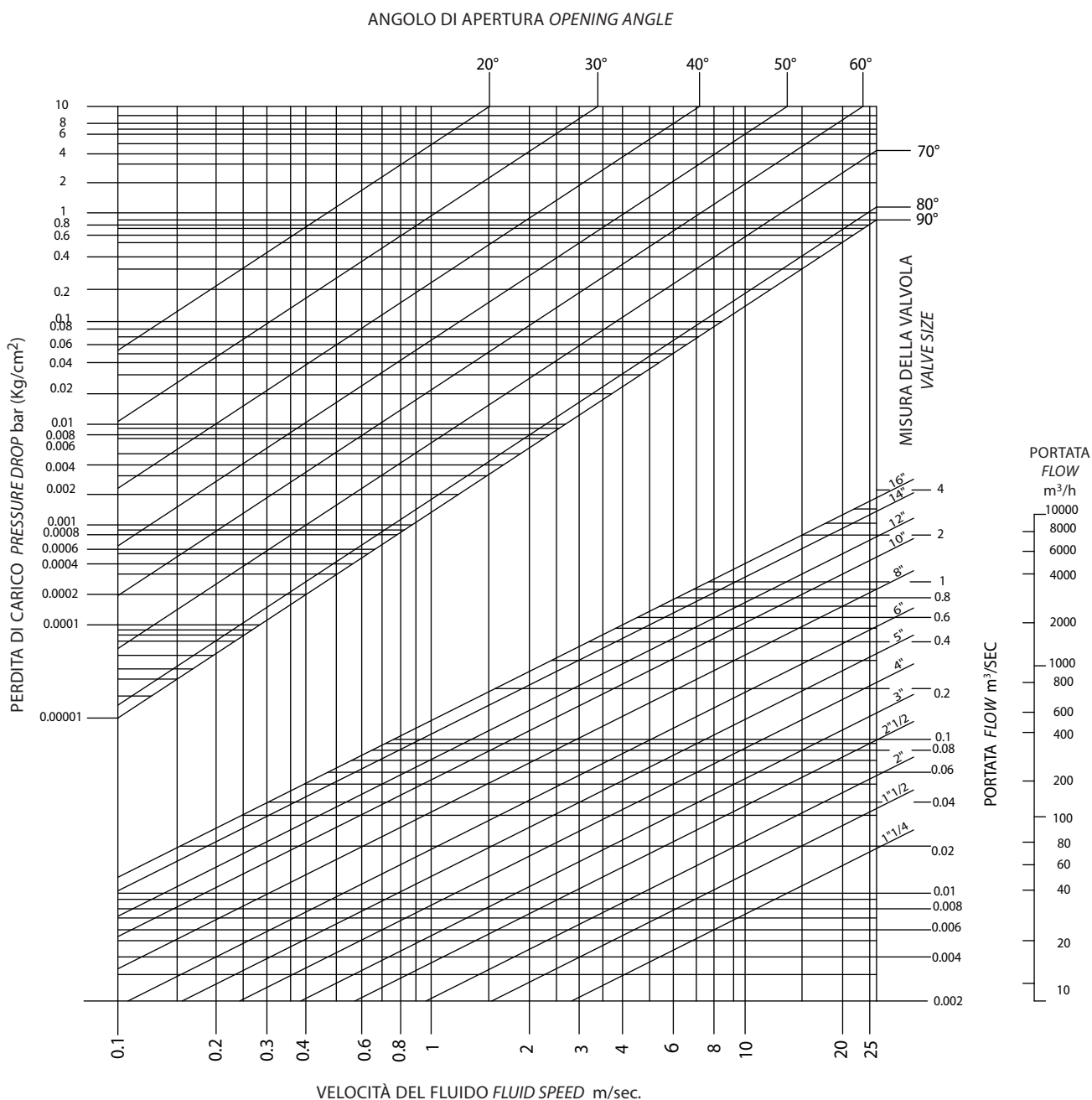
## DIAGRAMMA PERDITA DI CARICO-PORTATA PRESSURE LOSS-FLOW DIAGRAM

**Esempio:** ricerca della perdita di carico e della velocità per una portata d'acqua pari a  $0,1 \text{ m}^3/\text{sec}$ . in una valvola di diametro 6" (DN 150) con un angolo di apertura di  $90^\circ$ .

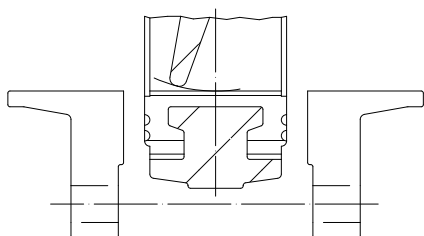
- 1) Determinare il punto di incontro delle linee di portata e diametro della valvola.
- 2) Da questo punto, salire con la verticale fino ad incontrare la retta dei  $90^\circ$  e dal nuovo punto trovato tracciare una linea orizzontale fino alla scala della perdita di carico, trovando così il valore richiesto (0,038 bar).
- 3) Dal punto 1, scendendo in verticale sulla scala della velocità, possiamo leggere il valore della velocità del fluido (5 m/sec).

**Example** of flow-pressure and pressure drop in a 6" (DN. 150) valve with a water flow of  $0,1 \text{ m}^3/\text{sec}$ . and a rotation angle of  $90^\circ$ :

- 1) Determine the point where the valve flow and diameter lines meet
- 2) Draw a vertical line from the above-mentioned point to the  $90^\circ$  straight line; then draw a horizontal line from this point to the flow-pressure loss scale, where you'll read the requested value (0,038 bar).
- 3) Starting from point 1 and going down the fluid speed scale, you'll read the fluid speed values (5 m/sec).



## ISTRUZIONI PER IL MONTAGGIO MOUNTING INSTRUCTIONS

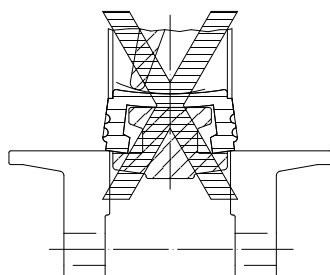
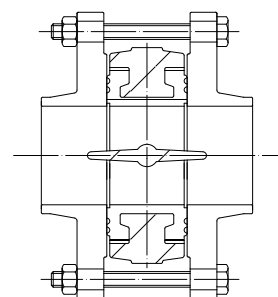


La distanza tra le flange deve permettere l'introduzione della valvola senza che la guarnizione interferisca con le stesse. Durante l'operazione la farfalla deve trovarsi in posizione semichiusa.

*When the valve is being inserted, the flanges must be at such a distance from one another to make inspection possible without any contacts between flanges and sealing. Meanwhile, the butterfly must be kept in "half-closed" position.*

Dopo il posizionamento della valvola tra le flange e prima del serraggio dei bulloni, la farfalla deve essere in posizione aperta. In caso contrario si rischia di danneggiare o deformare in maniera permanente la guarnizione durante la chiusura della valvola

*After inserting the valve between the flanges, but before screwing the bolts up, the butterfly must be switched into the "open" position. Otherwise, you might damage or permanently deform the sealing, while closing the valve.*



Esempio di montaggio non corretto: le flange non sono sufficientemente aperte, la guarnizione può deteriorarsi.

*Example of wrong mounting: the flanges are not open enough and the sealing might be damaged.*

La valvola a farfalla OMAL si monta tra le flange delle tubazioni senza ulteriori anelli di tenuta e viene centrata dai tiranti e dalle viti di fissaggio. I diametri delle flange devono essere conformi ai valori indicati.

**D0** diametro minimo della flangia per consentire l'alloggiamento della valvola (nel caso di valvola perfettamente centrata)

**D1** diametro massimo della flangia per un'utilizzazione ottimale

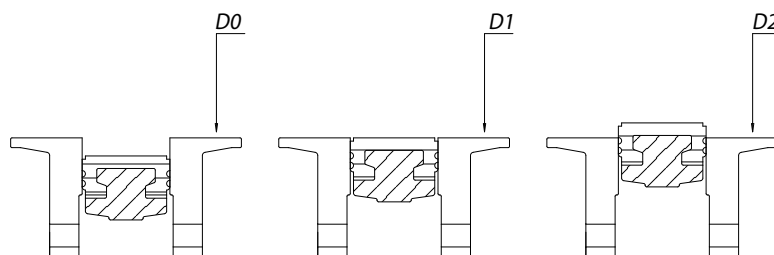
**D2** diametro massimo possibile della flangia per un'utilizzazione in pressione ridotta. In questo caso e per ogni necessità contattare il nostro ufficio tecnico per eventuali chiarimenti.

*OMAL butterfly valves are assembled between pipe flanges without other rings and they are centered by means of tie-rods and fixing screws. Their diameter must conform to the following values.*

**D0** minimum flange diameter necessary for the inspection of the valve (with a perfectly centered valve)

**D1** maximum flange diameter which allows the best possible uses

**D2** maximum flange diameter which allows uses at low pressure. If you need any other information, please contact our technical department.



**TABELLA DIMENSIONI FLANGE FLANGE SIZE TABLE**

valvola valve		DN 40	DN 50	DN 65	DN 80	DN 100	DN 125	DN 150	DN 200	DN 250	DN 300	DN 350	DN 400	DN 450	DN 500	DN 600
diametro diameter	mm.	30	36	51	67	93	119	143	196	247	297	330	377	426	476	573
D0	mm.	42	51	65	81	100	124	149	198	249	300	345	399	447	496	546
D1	mm.	49	61	77	89	115	140	169	220	274	325	357	407	448	491	534
D2	mm.															

## ITEM 375-376-377

**Valvola a farfalla per montaggio tra flange tipo "Wafer"**  
**Butterfly valve to be inserted between flanges, "Wafer" type.**



### Esecuzioni standard:

Flangiatura standard: PN 10 - PN 16 - ANSI 150 dal DN 40 al DN 300.  
PN 10 dal DN 350 al DN 600

Requisiti generali in accordo a UNI EN593:2009

Ingombri da faccia a faccia normalizzati EN 558 serie 20

Testa della valvola normalizzata ISO 5211:2003 ( DN40-DN300 )

Tenuta secondo EN 12266-1 rate A

Altre combinazioni a richiesta.

Temperatura di utilizzo del fluido intercettato: EPDM da -40°C a +135°C; NBR da -23°C a +82°C; FKM da -10°C a +190°C\*; PTFE da -25°C a +150°C\*

Temperature di utilizzo per il corpo in ghisa: temperatura ambiente -25°C +250°C

Pressione di utilizzo tra flange: PN 16 bar per DN 40÷300  
PN 10 bar per DN 350÷600

\* DN40-DN300

### Standard executions:

Standard flanges: PN 10 - PN 16 - ANSI 150 from DN 40 to DN 300.

PN 10 from DN 350 to DN 600.

General requirements in accordance with UNI EN593:2009

Face to face as per EN 558 serie 20

Valve head as per ISO 5211:2003 ( DN40-DN300 )

Tightness as per EN 12266-1 rate A

Other tests on request.

Operating Temperature of the Media: EPDM from -40°C to +135°C; NBR from -23°C to +82°C; FKM from -10°C to +190°C\*; PTFE from -25°C to +150°C\*

Operating Temperature for the Cast Iron body: Ambient Temperature: -25°C +250°C

Working pressure between flanges: PN 16 bar for DN 40 to DN 300  
PN 10 bar for DN 350 to DN 600

\* DN40-DN300

### Esecuzioni speciali a richiesta:

Temperatura di utilizzo: SILICONE da -50°C a +160°C; NBR CARBOX da -10°C a +82°C; NBR per fluidi alimentari da -23°C a +82°C; HNBR da -20°C a +120°C  
Per altre applicazioni contattare il nostro ufficio tecnico.

### On request:

Working temperature: SILICONE from -50°C to +160°C; NBR CARBOX from -10°C to +82°C; NBR WHITE for food from -23°C to +82°C; HNBR from -20°C to +120°C  
For other applications, please contact our technical department.

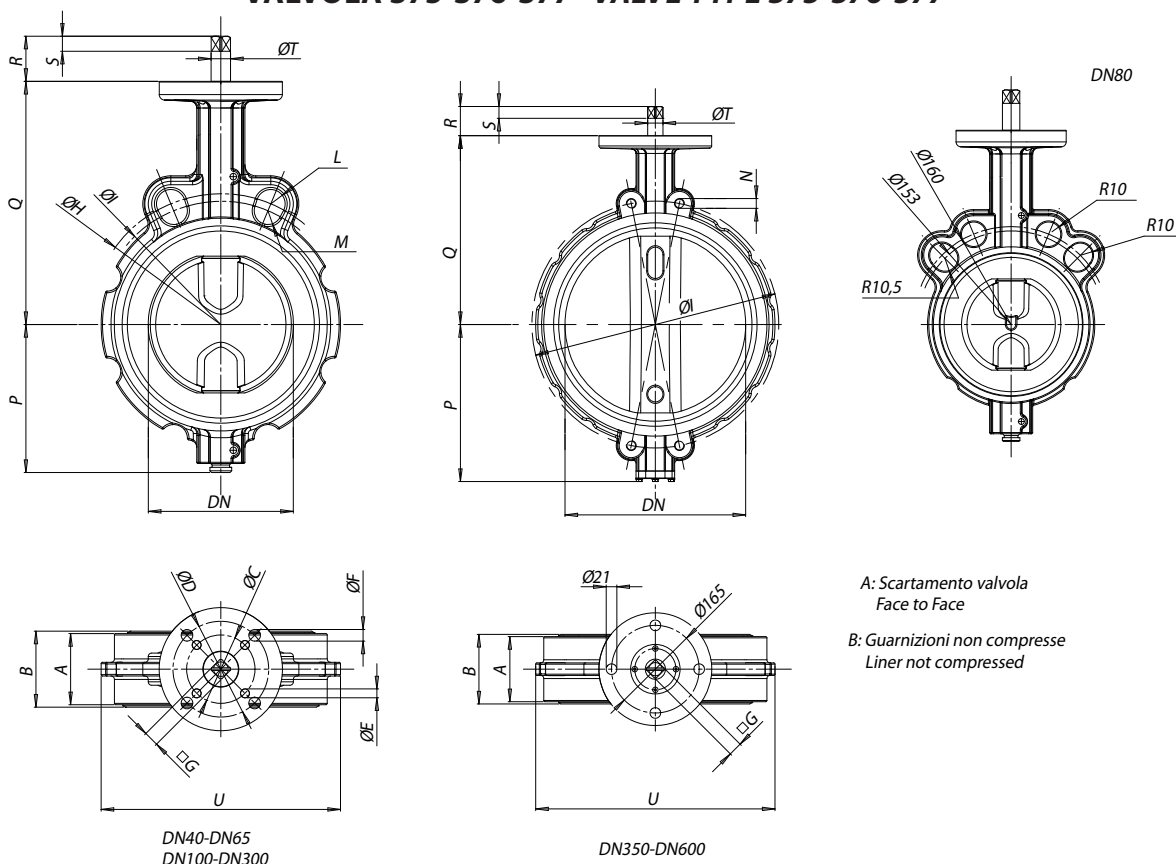
### Certificazioni:

Conforme alla direttiva Europea 97/23 EC "PED"; Omologazione DVGW per gas combustibile (V376); Omologazione RINA; dichiarazione conformità al D.M.n°174 per l'adoneità al contatto con acqua potabile e fluidi alimentari (V376); Versione ATEX direttiva 94/9/EC

### Approvals:

According to 97/23 EC "PED"; DVGW homologation for gas (V376); RINA homologation; conformity to the italian D.M.n°174 suitable with drinking water and alimentary fluid (V376); ATEX directive 94/9/EC

## VALVOLA 375-376-377 VALVE TYPE 375-376-377



A: Scartamento valvola  
Face to Face

B: Guarnizioni non compresse  
Liner not compressed

Valvole a farfalla "Wafer"  
"Wafer" butterfly valve

### DIMENSIONI DIMENSIONS

Size	A	B	ØC	ØD	ØE	ØF	G	G'	ØH	ØI	L	M	N	P	Q	R	R'	S	S'	T	U
DN 40 1"1/2	33	36	50	70	6,5	8,5	9		110	98,5	R10	R9		70	125	31		9		14,2	116
DN 50 2"	43	46	50	70	6,5	8,5	9		125	121	R10	R10,5		80	140	31		9		14,2	128
DN 65 2"1/2	46	49	50	70	6,5	8,5	11	9	145	140	R10	R10,5		86	152	33	31	11	9	14,2	128
DN 80 3"	46	49	50	70	6,5	8,5	11	9						95,5	159	33	31	11	9	14,2	153
DN 100 4"	52	56	50	70	6,5	8,5	11		191	180	R10,5	R10		108	178	33		11		14,2	175
DN 125 5"	56	59	70		8,5		14	11	216	210	R12,5	R10		124,5	190,5	36	33	14	11	19	197
DN 150* 6"	56	59	70		8,5		14		242	240	R12,5	R12		137	203	36		14		19	222
DN 200 8"	60	64	70		8,5		17		299	295	R12,5	R12		166	238	39		17		22,2	279
DN 250 10"	68	72	102	125	11	13	22	17	362	350	R14	R13,5		199	268	55	50	22	17	28,5	340
DN 300 12"	78	81,5	102	125	11	13	22		432	400	R14	R13,5		234	306	55		22		28,5	410
DN 350 14"	78	82						22	460				M20	293	352		55		22	28,5	446
DN 400 16"	102	105						27	515				M24	325	388		60		27	36,5	508
DN 450 18"	114	118						27	565				M24	348	415		60		27	36,5	543
DN 500 20"	127	130,5						36	620				M24	386,5	441		70		36	48,5	600
DN 600 24"	154	158						36	725				M27	447,5	505		70		36	48,5	718

N.B. : G, G', S' QUOTE RIFERITE A VALVOLE PN 10 DIMENSIONS REFERRED TO PN10 VALVES

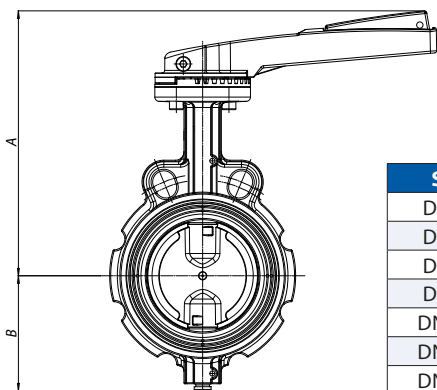
### COPPIE DI SPUNTO in Nm BREAK AWAY TORQUES Nm

misura size	DN 40 1"1/2	DN 50 2"	DN 65 2"1/2	DN 80 3"	DN 100 4"	DN 125 5"	DN 150 6"	DN 200 8"	DN 250 10"	DN 300 12"	DN 350 14"	DN 400 16"	DN 450 18"	DN 500 20"	DN 600 24"
PN 10 bar	15	15	17	19	27	36	54	109	145	218	340	510	680	1020	1300
PN 16 bar	18	18	25	27	35	52	72	142	170	250					

I valori della coppia possono variare in funzione della temperatura e del tipo di fluido. Considerare un fattore di sicurezza pari a 1,4.  
Con frequenti cicli di apertura e chiusura la coppia di manovra può diminuire sensibilmente rispetto a quella iniziale. Gli accoppiamenti attuatore/valvola, riportati nelle pagine seguenti, sono realizzati per valvole che intercettano fluidi liquidi o gassosi, puliti e per medie temperature. Per maggiori informazioni, o utilizzi diversi, consultare il nostro ufficio tecnico.

Torque can vary depending on temperature and type of fluid; a safety factor of 1.4 must be applied. Torque can drop on high frequency of operations. The actuator/valve sizing, indicated on the following pages, are based for valves to be used with liquids or gaseous fluids, clean, and for medium temperatures. For further information, or different uses please contact our technical department.

## VALVOLA 375-376-377 CON LEVA VALVE TYPE 375-376-377 WITH LEVER



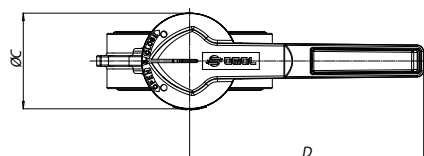
Size	A	B	øC	D	Kg
DN 40	188	70	90	160	2,2
DN 50	203	80	90	160	3,0
DN 65	225	86	90	220	3,8
DN 80	230	95,5	90	220	4,0
DN 100	250	108	90	220	5,1
DN 125	277	124,5	90	350	7,8
DN 150	290	137	90	350	9,2
DN 200	325	166	90	350	13,3
DN 250	390	199	175	500	25,1
DN 300	426	234	175	500	34,5

### CARATTERISTICHE DELLA LEVA

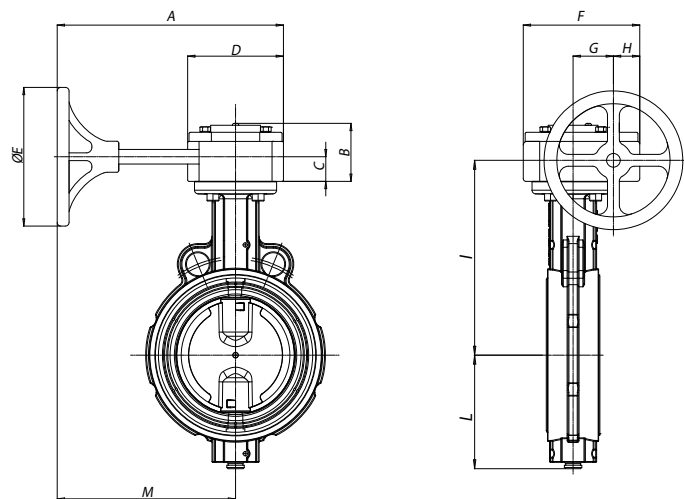
Leva con regolazione dentellata a 10 posizioni;  
 Materiale: alluminio;  
 Trattamento esterno: verniciata (poliestere);  
 Peso: da 0,3 a 0,9 Kg.  
 Lucchettabile in ogni posizione.

### LEVER FEATURES

10-position lever; lockable in each position  
 Material: Aluminium;  
 Surface coating: polyester  
 Weight: from 0,3 to 0,9 Kg.



## VALVOLA 375-376-377 CON RIDUTTORE VALVE TYPE 375-376-377 WITH GEAR BOX



### CARATTERISTICHE DEL RIDUTTORE

Meccanismo di concezione sperimentata, funzionante tramite pignone dentato e vite senza fine.

Un indicatore visivo dà la posizione della valvola.

Carter in lega di alluminio per i riduttori "RF0", in ghisa per i riduttori "RW008".

Pignone dentato in ghisa.

Vite senza fine in acciaio trattato.

Volantino in acciaio per i riduttori "RF0", in ghisa per i riduttori "RW008".

Esterno trattato con vernice epossidica.

### GEAR BOX FEATURES

Designed tested mechanism, working through pinion and worm.

Visual indicator gives the position of the valve

Alluminium alloy carter for the gear box "RF0" type, cast iron for the gear box "RW008" Type

Cast iron pinion

Worm gear in hardened steel.

Steel wheel for the gear box "RF0" type, cast iron wheel for the gear box "RW008" Type

Epoxy painted external surface

### DIMENSIONI DIMENSIONS

Size	A	B	C	D	øE	F	G	H	I	L	M	Kg
DN 40 - 1"1/2	245	64	27	106	152	128,5	45	30	166,5	73	192	5,9
DN 50 - 2"	245	64	27	106	152	128,5	45	30	166,5	73	192	6,7
DN 65 - 2"1/2	245	64	27	106	152	128,5	45	30	179,5	80	192	7,4
DN 80 - 3"	245	64	27	106	152	128,5	45	30	186	86	192	7,6
DN 100 - 4"	245	64	27	106	152	128,5	45	30	178	103,5	192	8,7
DN 125 - 5"	245	64	27	106	152	128,5	45	30	217,5	118	192	11,2
DN 150* - 6"	245	64	27	106	152	128,5	45	30	230	132	192	12,5
DN 200 - 8"	320	80	34	155	320	180	66	36	272,5	162,5	243	23,6
DN 250 - 10"	320	80	34	155	320	180	66	36	302,5	194,5	243	34,2
DN 300 - 12"	320	80	34	155	320	180	66	36	340,5	226,5	243	43,7
DN 350 - 14"	418	118	56,5	260	302	289	120	39	408,5	293	288	78,1
DN 400 - 16"	418	118	56,5	260	302	289	120	39	444,5	325	288	99,3
DN 450 - 18"	418	118	56,5	260	302	289	120	39	471,5	348	288	116
DN 500 - 20"	410	159	119	260	400	310	120	60	560	386,5	280	155,5
DN 600 - 24"	410	159	119	260	400	310	120	60	624	447,5	280	217,5

**CODICI VALVOLA IN ESECUZIONE STANDARD ASSE LIBERO**  
**VALVE CODES FREE SHAFT IN STANDARD EXECUTION**

**LENTE IN GHISA CAST IRON BUTTERFLY**

TENUTA LINER	EPDM	NBR	NBR CARBOX	VERSIONE ATEX ATEX VERSION
DN 40 - 1"1/2	V375XE68	V375XN68	V375XC68	Per la versione ATEX aggiungere YX alla fine del codice  Please add "YX" at the end of the code for the ATEX version
DN 50 - 2"	V375XE69	V375XN69	V375XC69	
DN 65 - 2"1/2	V375XE70*	V375XN70*	V375XC70	
DN 80 - 3"	V375XE71*	V375XN71*	V375XC71	
DN 100 - 4"	V375XE72	V375XN72	V375XC72	
DN 125 - 5"	V375XE73*	V375XN73*	V375XC73	
DN 150 - 6"	V375XE74	V375XN74	V375XC74	
DN 200 - 8"	V375XE75	V375XN75	V375XC75	
DN 250 - 10"	V375XE76*	V375XN76*	V375XC76	
DN 300 - 12"	V375XE77	V375XN77	V375XC77	
DN 350 - 14"	V375KE78	A richiesta On request	---	
DN 400 - 16"	V375KE79	A richiesta On request	---	
DN 450 - 18"	V375KE80	A richiesta On request	---	
DN 500 - 20"	V375KE81	A richiesta On request	---	
DN 600 - 24"	V375KE82	A richiesta On request	---	

**CODICI VALVOLA IN ESECUZIONE STANDARD ASSE LIBERO**  
**VALVE CODES FREE SHAFT IN STANDARD EXECUTION**

**LENTE IN AISI316 AISI316 BUTTERFLY**

TENUTA LINER	EPDM	NBR	FKM	PTFE a richiesta on request	DVGW	NBR BIANCO WHITE NBR	NBR PER ACQUA NBR WATER	VERSIONE ATEX ATEX VERSION
DN 40 - 1"1/2	V376XE68	V376XN68	V376XV68	V376XT68	V376XN68GA	V376XB68	V376XW68NF	Per la versione ATEX aggiungere YX alla fine del codice  Please add "YX" at the end of the code for the ATEX version
DN 50 - 2"	V376XE69	V376XN69	V376XV69	V376XT69	V376XN69GA	V376XB69	V376XW69NF	
DN 65 - 2"1/2	V376XE70*	V376XN70*	V376XV70	V376XT70	V376XN70GA	V376XB70	V376XW70NF	
DN 80 - 3"	V376XE71*	V376XN71*	V376XV71	V376XT71	V376XN71GA	V376XB71	V376XW71NF	
DN 100 - 4"	V376XE72	V376XN72	V376XV72	V376XT72	V376XN72GA	V376XB72	V376XW72NF	
DN 125 - 5"	V376XE73*	V376XN73*	V376XV73	V376XT73	V376XN73GA	V376XB73	V376XW73NF	
DN 150 - 6"	V376XE74	V376XN74	V376XV74	V376XT74	V376XN74GA	V376XB74	V376XW74NF	
DN 200 - 8"	V376XE75	V376XN75	V376XV75	V376XT75	V376XN75GA	V376XB75	V376XW75NF	
DN 250 - 10"	V376XE76*	V376XN76*	V376XV76	V376XT76	V376XN76GA	V376XB76	V376XW76NF	
DN 300 - 12"	V376XE77	V376XN77	V376XV77	V376XT77	V376XN77GA	V376XB77	V376XW77NF	
DN 350 - 14"	V376KE78	A richiesta On request	----	----	----	----	----	
DN 400 - 16"	V376KE79	A richiesta On request	----	----	----	----	----	
DN 450 - 18"	V376KE80	A richiesta On request	----	----	----	----	----	
DN 500 - 20"	V376KE81	A richiesta On request	----	----	----	----	----	
DN 600 - 24"	V376KE82	A richiesta On request	----	----	----	----	----	

**CODICI VALVOLA IN ESECUZIONE STANDARD ASSE LIBERO**  
**VALVE CODES FREE SHAFT IN STANDARD EXECUTION**

**LENTE IN BRONZO ALLUMINIO BRONZE ALLUMINIUM BUTTERFLY**

TENUTA LINER	EPDM	NBR	VERSIONE ATEX ATEX VERSION
DN 40 - 1"1/2	V377XE68	V377XN68	Per la versione ATEX aggiungere YX alla fine del codice  Please add "YX" at the end of the code for the ATEX version
DN 50 - 2"	V377XE69	V377XN69	
DN 65 - 2"1/2	V377XE70	V377XN70	
DN 80 - 3"	V377XE71	V377XN71	
DN 100 - 4"	V377XE72	V377XN72	
DN 125 - 5"	V377XE73	V377XN73	
DN 150 - 6"	V377XE74	V377XN74	
DN 200 - 8"	V377XE75	V377XN75	
DN 250 - 10"	V377XE76	V377XN76	
DN 300 - 12"	V377XE77	V377XN77	
DN 350 - 14"	A richiesta On request	----	
DN 400 - 16"	A richiesta On request	----	
DN 450 - 18"	A richiesta On request	----	
DN 500 - 20"	A richiesta On request	----	
DN 600 - 24"	A richiesta On request	----	

\*: Valvole ΔP10 bar: lettera K al posto della lettera X nel codice \* :Valves ΔP10 bar: in the code are indicated with letter K instead of letter X

Valvole a farfalla "Wafer"  
"Wafer" butterfly valve



### CODICI VALVOLA CON LEVA VALVE CODE WITH LEVER

#### LENTE IN GHISA CAST IRON BUTTERFLY

TENUTA LINER	EPDM	NBR	NBR CARBOX	LEVA LEVER	VERSIONE ATEX ATEX VERSION
DN 40 - 1"1/2	L375XE68	L375XN68	L375XC68	KLW37569	Per la versione ATEX aggiungere YX alla fine del codice  Please add "YX" at the end of the code for the ATEX version
DN 50 - 2"	L375XE69	L375XN69	L375XC69	KLW37569	
DN 65 - 2"1/2	L375XE70	L375XN70	L375XC70	KLW37570	
DN 80 - 3"	L375XE71	L375XN71	L375XC71	KLW37570	
DN 100 - 4"	L375XE72	L375XN72	L375XC72	KLW37570	
DN 125 - 5"	L375XE73	L375XN73	L375XC73	KLW37573	
DN 150 - 6"	L375XE74	L375XN74	L375XC74	KLW37573	
DN 200 - 8"	L375XE75	L375XN75	L375XC75	KLW37575	
DN 250 - 10"	L375XE76	L375XN76	L375XC76	KLW37576	
DN 300 - 12"	L375XE77	L375XN77	L375XC77	KLW37576	

### CODICI VALVOLA CON LEVA VALVE CODE WITH LEVER

#### LENTE IN AISI 316 AISI 316 BUTTERFLY

TENUTA LINER	EPDM	NBR	FKM	PTFE a richiesta on request	DVGW	NBR BIANCO WHITE NBR	NBR PER ACQUA NBR WATER	LEVA LEVER	VERSIONE ATEX ATEX VERSION
DN 40 - 1"1/2	L376XE68	L376XN68	L376XV68	L376XT68	L376XN68GA	L376XB68	L376XW68NF	KLW37569	Per la versione ATEX aggiungere YX alla fine del codice  Please add "YX" at the end of the code for the ATEX version
DN 50 - 2"	L376XE69	L376XN69	L376XV69	L376XT69	L376XN69GA	L376XB69	L376XW69NF	KLW37569	
DN 65 - 2"1/2	L376XE70	L376XN70	L376XV70	L376XT70	L376XN70GA	L376XB70	L376XW70NF	KLW37570	
DN 80 - 3"	L376XE71	L376XN71	L376XV71	L376XT71	L376XN71GA	L376XB71	L376XW71NF	KLW37570	
DN 100 - 4"	L376XE72	L376XN72	L376XV72	L376XT72	L376XN72GA	L376XB72	L376XW72NF	KLW37570	
DN 125 - 5"	L376XE73	L376XN73	L376XV73	L376XT73	L376XN73GA	L376XB73	L376XW73NF	KLW37573	
DN 150 - 6"	L376XE74	L376XN74	L376XV74	L376XT74	L376XN74GA	L376XB74	L376XW74NF	KLW37573	
DN 200 - 8"	L376XE75	L376XN75	L376XV75	L376XT75	L376XN75GA	L376XB75	L376XW75NF	KLW37575	
DN 250 - 10"	L376XE76	L376XN76	L376XV76	L376XT76	L376XN76GA	L376XB76	L376XW76NF	KLW37576	
DN 300 - 12"	L376XE77	L376XN77	L376XV77	L376XT77	L376XN77GA	L376XB77	L376XW77NF	KLW37576	

### CODICI VALVOLA CON LEVA VALVE CODE WITH LEVER

#### LENTE IN BRONZO ALLUMINIO BRONZE ALUMINIUM BUTTERFLY

TENUTA LINER	EPDM	NBR	LEVA LEVER	VERSIONE ATEX ATEX VERSION
DN 40 - 1"1/2	L377XE68	L377XN68	KLW37569	Per la versione ATEX aggiungere YX alla fine del codice  Please add "YX" at the end of the code for the ATEX version
DN 50 - 2"	L377XE69	L377XN69	KLW37569	
DN 65 - 2"1/2	L377XE70	L377XN70	KLW37570	
DN 80 - 3"	L377XE71	L377XN71	KLW37570	
DN 100 - 4"	L377XE72	L377XN72	KLW37570	
DN 125 - 5"	L377XE73	L377XN73	KLW37573	
DN 150 - 6"	L377XE74	L377XN74	KLW37573	
DN 200 - 8"	L377XE75	L377XN75	KLW37575	
DN 250 - 10"	L377XE76	L377XN76	KLW37576	
DN 300 - 12"	L377XE77	L377XN77	KLW37576	

## CODICI VALVOLA CON RIDUTTORE VALVE CODE WITH GEAR BOX

### LENTE IN GHISA CAST IRON BUTTERFLY

TENUTA LINER	EPDM	NBR	NBR CARBOX	RIDUTTORE GEAR-BOX	KIT VALVOLA-RIDUTTORE KIT VALVE-GEAR BOX	VERSIONE ATEX ATEX VERSION
DN 40 - 1"1/2	R375XE68	R375XN68	R375XC68	RF01070900	KCF052898	Per la versione ATEX aggiungere YX alla fine del codice  Please add "YX" at the end of the code for the ATEX version
DN 50 - 2"	R375XE69	R375XN68	R375XC69	RF01070900	KCF052898	
DN 65 - 2"1/2	R375XE70	R375XN70	R375XC70	RF02071400	KCF074035	
DN 80 - 3"	R375XE71	R375XN71	R375XC71	RF02071400	KCF074035	
DN 100 - 4"	R375XE72	R375XN72	R375XC72	RF02071400	KCF074035	
DN 125 - 5"	R375XE73	R375XN73	R375XC73	RF02071400	KCF052898	
DN 150 - 6"	R375XE74	R375XN74	R375XC74	RF02071400	KCF052898	
DN 200 - 8"	R375XE75	R375XN75	R375XC75	RF04122200	KCF124037	
DN 250 - 10"	R375XE76	R375XN76	R375XC76	RF04122200	KCF124038	
DN 300 - 12"	R375XE77	R375XN77	R375XC77	RF04122200	KCF124038	
DN 350 - 14"	R375KE78	A richiesta On request	---	RF04122200	KCF123213	
DN 400 - 16"	R375KE79	A richiesta On request	---	RW008W79	KCW143789	
DN 450 - 18"	R375KE80	A richiesta On request	---	RW008W79	KCW143789	
DN 500 - 20"	R375KE81	A richiesta On request	---	RW008W81	KCW143789	
DN 600 - 24"	R375KE82	A richiesta On request	---	RW008W81	KCW143789	

## CODICI VALVOLA CON RIDUTTORE VALVE CODE WITH GEAR BOX

### LENTE IN AISI 316 AISI 316 BUTTERFLY

TENUTA LINER	EPDM	NBR	FKM	PTFE a richiesta on request	DVGW	NBR BIANCO WHITE NBR	NBR PER ACQUA NBR WATER	RIDUTTORE GEAR-BOX	KIT VALVOLA-RIDUTTORE KIT VALVE-GEAR BOX	ATEX VERSION
DN 40 - 1"1/2	R376XE68	R376XN68	R376XV68	R376XT68	R376XN68GA	R376XB68	R376XW68NF	RF01070900	KCF052898	Per la versione ATEX aggiungere YX alla fine del codice  Please add "YX" at the end of the code for the ATEX version
DN 50 - 2"	R376XE69	R376XN69	R376XV69	R376XT69	R376XN69GA	R376XB69	R376XW69NF	RF01070900	KCF052898	
DN 65 - 2"1/2	R376XE70	R376XN70	R376XV70	R376XT70	R376XN70GA	R376XB70	R376XW70NF	RF02071400	KCF074035	
DN 80 - 3"	R376XE71	R376XN71	R376XV71	R376XT71	R376XN71GA	R376XB71	R376XW71NF	RF02071400	KCF074035	
DN 100 - 4"	R376XE72	R376XN72	R376XV72	R376XT72	R376XN72GA	R376XB72	R376XW72NF	RF02071400	KCF074035	
DN 125 - 5"	R376XE73	R376XN73	R376XV73	R376XT73	R376XN73GA	R376XB73	R376XW73NF	RF02071400	KCF052898	
DN 150 - 6"	R376XE74	R376XN74	R376XV74	R376XT74	R376XN74GA	R376XB74	R376XW74NF	RF02071400	KCF052898	
DN 200 - 8"	R376XE75	R376XN75	R376XV75	R376XT75	R376XN75GA	R376XB75	R376XW75NF	RF04122200	KCF124037	
DN 250 - 10"	R376XE76	R376XN76	R376XV76	R376XT76	R376XN76GA	R376XB76	R376XW76NF	RF04122200	KCF124038	
DN 300 - 12"	R376XE77	R376XN77	R376XV77	R376XT77	R376XN77GA	R376XB77	R376XW77NF	RF04122200	KCF124038	
DN 350 - 14"	R376KE78	On request	-	-	-	-	-	RF04122200	KCF123213	
DN 400 - 16"	R376KE79	On request	-	-	-	-	-	RW008W79	KCW143789	
DN 450 - 18"	R376KE80	On request	-	-	-	-	-	RW008W79	KCW143789	
DN 500 - 20"	R376KE81	On request	-	-	-	-	-	RW008W81	KCW143789	
DN 600 - 24"	R376KE82	On request	-	-	-	-	-	RW008W81	KCW143789	

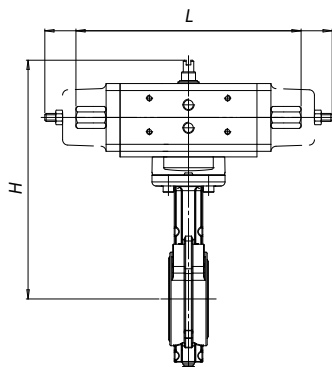
## CODICI VALVOLA CON RIDUTTORE VALVE CODE WITH GEAR BOX

### LENTE IN BRONZO ALLUMINIO BRONZE ALUMINIUM BUTTERFLY

TENUTA LINER	EPDM	NBR	RIDUTTORE GEAR-BOX	KIT VALVOLA-RIDUTTORE KIT VALVE-GEAR BOX	VERSIONE ATEX ATEX VERSION
DN 40 - 1"1/2	R377XE68	R377XN68	RF01070900	KCF052898	Per la versione ATEX aggiungere YX alla fine del codice  Please add "YX" at the end of the code for the ATEX version
DN 50 - 2"	R377XE69	R377XN69	RF01070900	KCF052898	
DN 65 - 2"1/2	R377XE70	R377XN70	RF02071400	KCF074035	
DN 80 - 3"	R377XE71	R377XN71	RF02071400	KCF074035	
DN 100 - 4"	R377XE72	R377XN72	RF02071400	KCF074035	
DN 125 - 5"	R377XE73	R377XN73	RF02071400	KCF052898	
DN 150 - 6"	R377XE74	R377XN74	RF02071400	KCF052898	
DN 200 - 8"	R377XE75	R377XN75	RF04122200	KCF124037	
DN 250 - 10"	R377XE76	R377XN76	RF04122200	KCF124038	
DN 300 - 12"	R377XE77	R377XN77	RF04122200	KCF124038	
DN 350 - 14"	-	A richiesta On request	RF04122200	KCF123213	
DN 400 - 16"	-	A richiesta On request	RW008W79	KCW143789	
DN 450 - 18"	-	A richiesta On request	RW008W79	KCW143789	
DN 500 - 20"	-	A richiesta On request	RW008W81	KCW143789	
DN 600 - 24"	-	A richiesta On request	RW008W81	KCW143789	

Valvole a farfalla "Wafer" "Wafer" butterfly valve

## VALVOLA 375-376-377 ATTUATA AUTOMATED VALVE TYPE 375-376-377



**ΔP max. 10 bar**

### VALVOLA ATTUATA CON ATTUATORE PNEUMATICO DOPPIO EFFETTO VALVE WITH DOUBLE ACTING PNEUMATIC ACTUATOR

	DN 40	DN 50	DN 65	DN 80	DN 100	DN 125	DN 150	DN 200	DN 250	DN 300	DN 350	DN 400	DN 450	DN 500	DN 600
L mm	168	168	168	168	182	190	225	268	314	336	365	401	445	529	581
H mm	228	242	255	261	286	303	323	387	438	488	545	599	631	690	766
Kg.	3	3,8	4,5	4,7	6	8,8	10,4	16,1	28,6	40	59,6	84,4	103,1	138,3	206

### VALVOLA ATTUATA CON ATTUATORE PNEUMATICO SEMPLICE EFFETTO VALVE WITH SPRING RETURN PNEUMATIC ACTUATOR

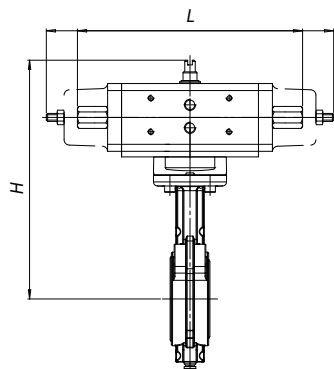
	DN 40	DN 50	DN 65	DN 80	DN 100	DN 125	DN 150	DN 200	DN 250	DN 300	DN 350	DN 400	DN 450	DN 500	DN 600
L mm	240	240	240	240	294	320	357	436	456	656	602	712	767	975	975
H mm	238	252	265	271	298	329	351	409	461	518	568	637	676	788,5	852,5
Kg.	4	4,8	5,5	5,7	7,2	10,7	13,2	22,1	34,3	48,7	70,4	99,1	123,5	189,6	251,6

### CORPO IN GHISA BODY IN CAST IRON

LENTE IN GHISA CAST IRON BUTTERFLY			ATTUATORE ACTUATOR	VERSIONE ATEX ATEX VERSION
TENUTA LINER	EPDM	NBR		
DN 40	D375XE68	D375XN68	DA 30	Per la versione ATEX aggiungere YX alla fine del codice  Please add "YX" at the end of the code for the ATEX version
	S375XE68	S375XN68	SR 30 (F03-F05)	
DN 50	D375XE69	D375XN69	DA 30	
	S375XE69	S375XN69	SR 30 (F03-F05)	
DN 65	D375KE70	D375KN70	DA 30	
	S375KE70	S375KN70	SR 30 (F03-F05)	
DN 80	D375KE71	D375KN71	DA 30	
	S375KE71	S375KN71	SR 30 (F03-F05)	
DN 100	D375KE72	D375KN72	DA 45 (F03-F05)	
	S375KE72	S375KN72	SR 45	
DN 125	D375KE73	D375KN73	DA 60 (F03-F05)	
	S375KE73	S375KN73	SR 60	
DN 150	D375KE74	D375KN74	DA 90	
	S375KE74	S375KN74	SR 90	
DN 200	D375KE75	D375KN75	DA 180	
	S375KE75	S375KN75	SR 180	
DN 250	D375KE76	D375KN76	DA 240	
	S375KE76	S375KN76	SR 240	
DN 300	D375KE77	D375KN77	DA 360	
	S375KE77	S375KN77	SR 360	
DN 350	D375KE78	A richiesta On request	DA 480	
	S375KE78	A richiesta On request	SR 480	
DN 400	D375KE79	A richiesta On request	DA 720	
	S375KE79	A richiesta On request	SR 720	
DN 450	D375KE80	A richiesta On request	DA 960	
	S375KE80	A richiesta On request	SR 960	
DN 500	D375KE81	A richiesta On request	DA 1440	
	S375KE81	A richiesta On request	SR 1920	
DN 600	D375KE82	A richiesta On request	DA 1920	
	S375KE82	A richiesta On request	SR 1920	

Il dimensionamento degli attuatori pneumatici è stato fatto considerando una pressione minima di alimentazione pari a 5,6 barg.  
The sizing of pneumatic actuators has been done considering a minimum supply pressure of 5,6 barg.

## VALVOLA 375-376-377 ATTUATA AUTOMATED VALVE TYPE 375-376-377



**ΔP max. 10 bar**

### VALVOLA ATTUATA CON ATTUATORE PNEUMATICO DOPPIO EFFETTO VALVE WITH DOUBLE ACTING PNEUMATIC ACTUATOR

	DN 40	DN 50	DN 65	DN 80	DN 100	DN 125	DN 150	DN 200	DN 250	DN 300	DN 350	DN 400	DN 450	DN 500	DN 600
L mm	168	168	168	168	182	190	225	268	314	336	365	401	445	529	581
H mm	228	242	255	261	286	303	323	387	438	488	545	599	631	690	766
Kg.	3	3,8	4,5	4,7	6	8,8	10,4	16,1	28,6	40	59,6	84,4	103,1	138,3	206

### VALVOLA ATTUATA CON ATTUATORE PNEUMATICO SEMPLICE EFFETTO VALVE WITH SPRING RETURN PNEUMATIC ACTUATOR

	DN 40	DN 50	DN 65	DN 80	DN 100	DN 125	DN 150	DN 200	DN 250	DN 300	DN 350	DN 400	DN 450	DN 500	DN 600
L mm	240	240	240	240	294	320	357	436	456	656	602	712	767	975	975
H mm	238	252	265	271	298	329	351	409	461	518	568	637	676	788,5	852,5
Kg.	4	4,8	5,5	5,7	7,2	10,7	13,2	22,1	34,3	48,7	70,4	99,1	123,5	189,6	251,6

### CORPO IN GHISA BODY IN CAST IRON

LENTE IN AISI 316  
AIS1 316 BUTTERFLY

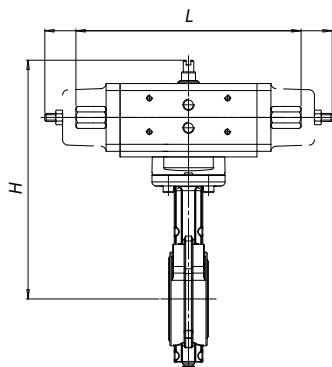
ATTUATORE  
ACTUATOR

TENUTA LINER	EPDM	NBR	FKM	ATTUATORE ACTUATOR	VERSIONE ATEX ATEX VERSION
DN 40	D376XE68	D376XN68	D376XV68	DA 30	Per la versione ATEX aggiungere YX alla fine del codice  Please add "YX" at the end of the code for the ATEX version
	S376XE68	S376XN68	S376XV68	SR 30 (F03-F05)	
DN 50	D376XE69	D376XN69	D376XV69	DA 30	
	S376XE69	S376XN69	S376XV69	SR 30 (F03-F05)	
DN 65	D376KE70	D376KN70	D376KV70	DA 30	
	S376KE70	S376KN70	S376KV70	SR 30 (F03-F05)	
DN 80	D376KE71	D376KN71	D376KV71	DA 30	
	S376KE71	S376KN71	S376KV71	SR 30 (F03-F05)	
DN 100	D376KE72	D376KN72	D376KV72	DA 45 (F03-F05)	
	S376KE72	S376KN72	S376KV72	SR 45	
DN 125	D376KE73	D376KN73	D376KV73	DA 60 (F03-F05)	
	S376KE73	S376KN73	S376KV73	SR 60	
DN 150	D376KE74	D376KN74	D376KV74	DA 90	
	S376KE74	S376KN74	S376KV74	SR 90	
DN 200	D376KE75	D376KN75	D376KV75	DA 180	
	S376KE75	S376KN75	S376KV75	SR 180	
DN 250	D376KE76	D376KN76	D376KV76	DA 240	
	S376KE76	S376KN76	S376KV76	SR 240	
DN 300	D376KE77	D376KN77	D376KV77	DA 360	
	S376KE77	S376KN77	S376KV77	SR 360	
DN 350	D376KE78	On request	----	DA 480	
	S376KE78	On request	----	SR 480	
DN 400	D376KE79	On request	----	DA 720	
	S376KE79	On request	----	SR 720	
DN 450	D376KE80	On request	----	DA 960	
	S376KE80	On request	----	SR 960	
DN 500	D376KE81	On request	----	DA 1440	
	S376KE81	On request	----	SR 1920	
DN 600	D376KE82	On request	----	DA 1920	
	S376KE82	On request	----	SR 1920	

Il dimensionamento degli attuatori pneumatici è stato fatto considerando una pressione minima di alimentazione pari a 5,6 barg.  
The sizing of pneumatic actuators has been done considering a minimum supply pressure of 5,6 barg.

Valvole a farfalla "Wafer"  
"Wafer" butterfly valve

## VALVOLA 375-376-377 ATTUATA AUTOMATED VALVE TYPE 375-376-377



**ΔP max. 10 bar**

### VALVOLA ATTUATA CON ATTUATORE PNEUMATICO DOPPIO EFFETTO VALVE WITH DOUBLE ACTING PNEUMATIC ACTUATOR

	DN 40	DN 50	DN 65	DN 80	DN 100	DN 125	DN 150	DN 200	DN 250	DN 300	DN 350	DN 400	DN 450	DN 500	DN 600
L mm	168	168	168	168	182	190	225	268	314	336	365	401	445	529	581
H mm	228	242	255	261	286	303	323	387	438	488	545	599	631	690	766
Kg.	3	3,8	4,5	4,7	6	8,8	10,4	16,1	28,6	40	59,6	84,4	103,1	138,3	206

### VALVOLA ATTUATA CON ATTUATORE PNEUMATICO SEMPLICE EFFETTO VALVE WITH SPRING RETURN PNEUMATIC ACTUATOR

	DN 40	DN 50	DN 65	DN 80	DN 100	DN 125	DN 150	DN 200	DN 250	DN 300	DN 350	DN 400	DN 450	DN 500	DN 600
L mm	240	240	240	240	294	320	357	436	456	656	602	712	767	975	975
H mm	238	252	265	271	298	329	351	409	461	518	568	637	676	788,5	852,5
Kg.	4	4,8	5,5	5,7	7,2	10,7	13,2	22,1	34,3	48,7	70,4	99,1	123,5	189,6	251,6

### CORPO IN GHISA BODY IN CAST IRON

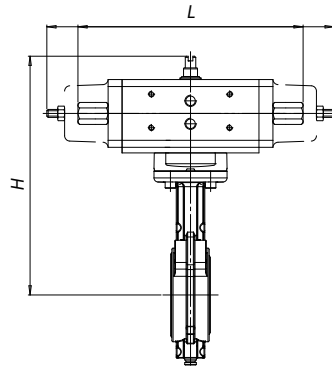
#### LENTE IN BRONZO ALLUMINIO BRONZE ALUMINIUM BUTTERFLY

#### ATTUATORE ACTUATOR

TENUTA LINER	EPDM	NBR	ATTUATORE ACTUATOR	VERSIONE ATEX ATEX VERSION
DN 40	D377XE68	D377XN68	DA 30	Per la versione ATEX aggiungere YX alla fine del codice  Please add "YX" at the end of the code for the ATEX version
	S377XE68	S377XN68	SR 30 (F03-F05)	
DN 50	D377XE69	D377XN69	DA 30	
	S377XE69	S377XN69	SR 30 (F03-F05)	
DN 65	D377KE70	D377KN70	DA 30	
	S377KE70	S377KN70	SR 30 (F03-F05)	
DN 80	D377KE71	D377KN71	DA 30	
	S377KE71	S377KN71	SR 30 (F03-F05)	
DN 100	D377KE72	D377KN72	DA 45 (F03-F05)	
	S377KE72	S377KN72	SR 45	
DN 125	D377KE73	D377KN73	DA 60 (F03-F05)	
	S377KE73	S377KN73	SR 60	
DN 150	D377KE74	D377KN74	DA 90	
	S377KE74	S377KN74	SR 90	
DN 200	D377KE75	D377KN75	DA 180	
	S377KE75	S377KN75	SR 180	
DN 250	D377KE76	D377KN76	DA 240	
	S377KE76	S377KN76	SR 240	
DN 300	D377KE77	D377KN77	DA 360	
	S377KE77	S377KN77	SR 360	
DN 350	----	A richiesta On request	DA 480	
	----	A richiesta On request	SR 480	
DN 400	----	A richiesta On request	DA 720	
	----	A richiesta On request	SR 720	
DN 450	----	A richiesta On request	DA 960	
	----	A richiesta On request	SR 960	
DN 500	----	A richiesta On request	DA 1440	
	----	A richiesta On request	SR 1920	
DN 600	----	A richiesta On request	DA 1920	
	----	A richiesta On request	SR 1920	

Il dimensionamento degli attuatori pneumatici è stato fatto considerando una pressione minima di alimentazione pari a 5,6 barg.  
The sizing of pneumatic actuators has been done considering a minimum supply pressure of 5,6 barg.

## VALVOLA 375-376-377 ATTUATA AUTOMATED VALVE TYPE 375-376-377



**ΔP max. 16 bar**

### VALVOLA ATTUATA CON ATTUATORE PNEUMATICO DOPPIO EFFETTO VALVE WITH DOUBLE ACTING PNEUMATIC ACTUATOR

	DN 40	DN 50	DN 65	DN 80	DN 100	DN 125	DN 150	DN 200	DN 250	DN 300
L mm	168	168	182	182	190	225	240	314	336	365
H mm	242	242	260	267	290	310	342	397	449	500
Kg.	3	3,8	4,8	5	6,3	9,1	11,4	18	30,55	41,2

### VALVOLA ATTUATA CON ATTUATORE PNEUMATICO SEMPLICE EFFETTO VALVE WITH SPRING RETURN PNEUMATIC ACTUATOR

	DN 40	DN 50	DN 65	DN 80	DN 100	DN 125	DN 150	DN 200	DN 250	DN 300
L mm	240	240	294	294	320	357	368	456	566	602
H mm	252	252	272	279	316	339	362	421	479	523
Kg.	4	4,8	5,9	6,1	8,3	11,8	15,3	23,7	39,2	52

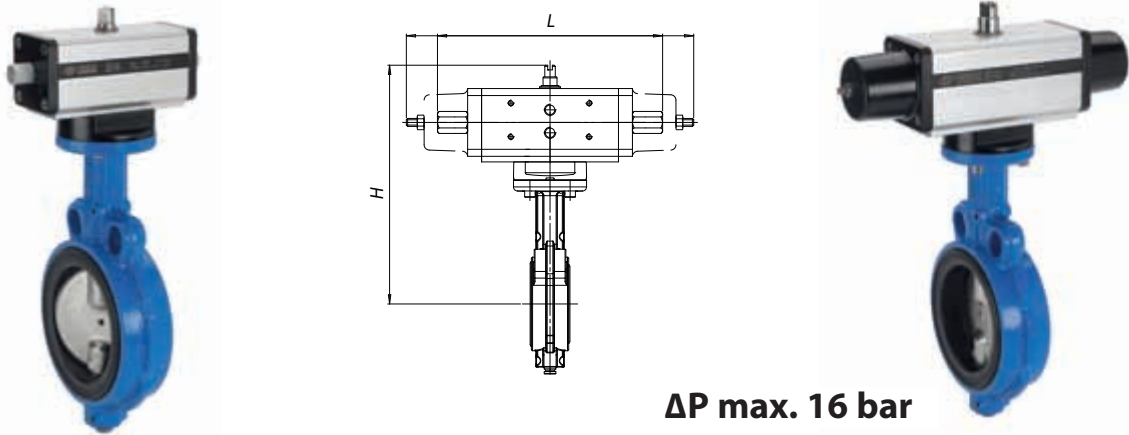
### CORPO IN GHISA BODY IN CAST IRON

LENTE IN GHISA CAST IRON BUTTERFLY				LENTE IN BRONZO ALLUMINIO BRONZE ALUMINIUM BUTTERFLY		ATTUATORE ACTUATOR	VERSIONE ATEX ATEX VERSION
TENUTA LINER	EPDM	NBR	NBR CARBOX	EPDM	NBR		
DN 40	D375XE68	D375XN68	D375XC68	D377XE68	D377XN68	DA 30	Per la versione ATEX aggiungere YX alla fine del codice  Please add "YX" at the end of the code for the ATEX version
	S375XE68	S375XN68	S375XC68	S377XE68	S377XN68	SR 30 (F03-F05)	
DN 50	D375XE69	D375XN69	D375XC69	D377XE69	D377XN69	DA 30	
	S375XE69	S375XN69	S375XC69	S377XE69	S377XN69	SR 30 (F03-F05)	
DN 65	D375XE70	D375XN70	D375XC70	D377XE70	D377XN70	DA 45 (F03-F05)	
	S375XE70	S375XN70	S375XC70	S377XE70	S377XN70	SR 45	
DN 80	D375XE71	D375XN71	D375XC71	D377XE71	D377XN71	DA 45 (F03-F05)	
	S375XE71	S375XN71	S375XC71	S377XE71	S377XN71	SR 45	
DN 100	D375XE72	D375XN72	D375XC72	D377XE72	D377XN72	DA 60 (F03-F05)	
	S375XE72	S375XN72	S375XC72	S377XE72	S377XN72	SR 60	
DN 125	D375XE73	D375XN73	D375XC73	D377XE73	D377XN73	DA 90	
	S375XE73	S375XN73	S375XC73	S377XE73	S377XN73	SR 90	
DN 150	D375XE74	D375XN74	D375XC74	D377XE74	D377XN74	DA 120	
	S375XE74	S375XN74	S375XC74	S377XE74	S377XN74	SR 120	
DN 200	D375XE75	D375XN75	D375XC75	D377XE75	D377XN75	DA 240	
	S375XE75	S375XN75	S375XC75	S377XE75	S377XN75	SR 240	
DN 250	D375XE76	D375XN76	D375XC76	D377XE76	D377XN76	DA 360	
	S375XE76	S375XN76	S375XC76	S377XE76	S377XN76	SR 360	
DN 300	D375XE77	D375XN77	D375XC77	D377XE77	D377XN77	DA 480	
	S375XE77	S375XN77	S375XC77	S377XE77	S377XN77	SR 480	

Il dimensionamento degli attuatori pneumatici è stato fatto considerando una pressione minima di alimentazione pari a 5,6 barg.  
The sizing of pneumatic actuators has been done considering a minimum supply pressure of 5,6 barg.

Valvole a farfalla "Wafer"  
"Wafer" butterfly valve

## VALVOLA 375-376-377 ATTUATA AUTOMATED VALVE TYPE 375-376-377



**ΔP max. 16 bar**

### VALVOLA ATTUATA CON ATTUATORE PNEUMATICO DOPPIO EFFETTO VALVE WITH DOUBLE ACTING PNEUMATIC ACTUATOR

	DN 40	DN 50	DN 65	DN 80	DN 100	DN 125	DN 150	DN 200	DN 250	DN 300
L mm	168	168	182	182	190	225	240	314	336	365
H mm	242	242	260	267	290	310	342	397	449	500
Kg.	3	3,8	4,8	5	6,3	9,1	11,4	18	30,55	41,2

### VALVOLA ATTUATA CON ATTUATORE PNEUMATICO SEMPLICE EFFETTO VALVE WITH SPRING RETURN PNEUMATIC ACTUATOR

	DN 40	DN 50	DN 65	DN 80	DN 100	DN 125	DN 150	DN 200	DN 250	DN 300
L mm	240	240	294	294	320	357	368	456	566	602
H mm	252	252	272	279	316	339	362	421	479	523
Kg.	4	4,8	5,9	6,1	8,3	11,8	15,3	23,7	39,2	52

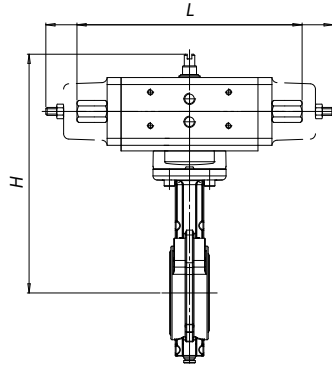
### CORPO IN GHISA BODY IN CAST IRON

LENTE IN AISI 316  
AIS I 316 BUTTERFLY

TENUTA LINER	EPDM	NBR	FKM	PTFE a richiesta on request	DVGW	NBR BIANCO WHITE NBR	NBR PER ACQUA NBR WATER	ATTUATORE ACTUATOR	VERSIONE ATEX ATEX VERSION
DN 40	D376XE68	D376XN68	D376XV68	D376XT68	D376XN68GA	D376XB68	D376XW68NF	DA 30	Per la versione ATEX aggiungere YX alla fine del codice  Please add "YX" at the end of the code for the ATEX version
	S376XE68	S376XN68	S376XV68	S376XT68	S376XN68GA	S376XB68	S376XW68NF	SR 30 (F03-F05)	
DN 50	D376XE69	D376XN69	D376XV69	D376XT69	D376XN69GA	D376XB69	D376XW69NF	DA 30	
	S376XE69	S376XN69	S376XV69	S376XT69	S376XN69GA	S376XB69	S376XW69NF	SR 30 (F03-F05)	
DN 65	D376XE70	D376XN70	D376XV70	D376XT70	D376XN70GA	D376XB70	D376XW70NF	DA 45 (F03-F05)	
	S376XE70	S376XN70	S376XV70	S376XT70	S376XN70GA	S376XB70	S376XW70NF	SR 45	
DN 80	D376XE71	D376XN71	D376XV71	D376XT71	D376XN71GA	D376XB71	D376XW71NF	DA 45 (F03-F05)	
	S376XE71	S376XN71	S376XV71	S376XT71	S376XN71GA	S376XB71	S376XW71NF	SR 45	
DN 100	D376XE72	D376XN72	D376XV72	D376XT72	D376XN72GA	D376XB72	D376XW72NF	DA 60 (F03-F05)	
	S376XE72	S376XN72	S376XV72	S376XT72	S376XN72GA	S376XB72	S376XW72NF	SR 60	
DN 125	D376XE73	D376XN73	D376XV73	D376XT73	D376XN73GA	D376XB73	D376XW73NF	DA 90	
	S376XE73	S376XN73	S376XV73	S376XT73	S376XN73GA	S376XB73	S376XW73NF	SR 90	
DN 150	D376XE74	D376XN74	D376XV74	D376XT74	D376XN74GA	D376XB74	D376XW74NF	DA 120	
	S376XE74	S376XN74	S376XV74	S376XT74	S376XN74GA	S376XB74	S376XW74NF	SR 120	
DN 200	D376XE75	D376XN75	D376XV75	D376XT75	D376XN75GA	D376XB75	D376XW75NF	DA 240	
	S376XE75	S376XN75	S376XV75	S376XT75	S376XN75GA	S376XB75	S376XW75NF	SR 240	
DN 250	D376XE76	D376XN76	D376XV76	D376XT76	D376XN76GA	D376XB76	D376XW76NF	DA 360	
	S376XE76	S376XN76	S376XV76	S376XT76	S376XN76GA	S376XB76	S376XW76NF	SR 360	
DN 300	D376XE77	D376XN77	D376XV77	D376XT77	D376XN77GA	D376XB77	D376XW77NF	DA 480	
	S376XE77	S376XN77	S376XV77	S376XT77	S376XN77GA	S376XB77	S376XW77NF	SR 480	

Il dimensionamento degli attuatori pneumatici è stato fatto considerando una pressione minima di alimentazione pari a 5,6 barg.  
The sizing of pneumatic actuators has been done considering a minimum supply pressure of 5,6 barg.

## VALVOLA 375-376-377 ATTUATA AUTOMATED VALVE TYPE 375-376-377



**ΔP max. 16 bar**

### VALVOLA ATTUATA CON ATTUATORE PNEUMATICO DOPPIO EFFETTO VALVE WITH DOUBLE ACTING PNEUMATIC ACTUATOR

	DN 40	DN 50	DN 65	DN 80	DN 100	DN 125	DN 150	DN 200	DN 250	DN 300
L mm	168	168	182	182	190	225	240	314	336	365
H mm	242	242	260	267	290	310	342	397	449	500
Kg.	3	3,8	4,8	5	6,3	9,1	11,4	18	30,55	41,2

### VALVOLA ATTUATA CON ATTUATORE PNEUMATICO SEMPLICE EFFETTO VALVE WITH SPRING RETURN PNEUMATIC ACTUATOR

	DN 40	DN 50	DN 65	DN 80	DN 100	DN 125	DN 150	DN 200	DN 250	DN 300
L mm	240	240	294	294	320	357	368	456	566	602
H mm	252	252	272	279	316	339	362	421	479	523
Kg.	4	4,8	5,9	6,1	8,3	11,8	15,3	23,7	39,2	52

### CORPO IN GHISA BODY IN CAST IRON

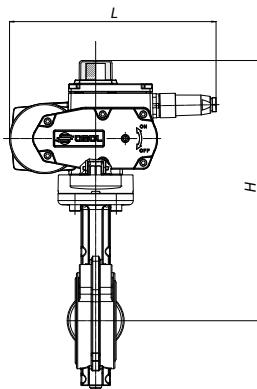
#### LENTE IN BRONZO ALLUMINIO BRONZE ALUMINIUM BUTTERFLY

TENUTA LINER	EPDM	NBR	NBR CARBOX	ATTUATORE ACTUATOR	VERSIONE ATEX ATEX VERSION
DN 40	D377XE68	D377XN68	D377XC68	DA 30	Per la versione ATEX aggiungere YX alla fine del codice  Please add "YX" at the end of the code for the ATEX version
	S377XE68	S377XN68	S377XC68	SR 30 (F03-F05)	
DN 50	D377XE69	D377XN69	D377XC69	DA 30	
	S377XE69	S377XN69	S377XC69	SR 30 (F03-F05)	
DN 65	D377XE70	D377XN70	D377XC70	DA 45 (F03-F05)	
	S377XE70	S377XN70	S377XC70	SR 45	
DN 80	D377XE71	D377XN71	D377XC71	DA 45 (F03-F05)	
	S377XE71	S377XN71	S377XC71	SR 45	
DN 100	D377XE72	D377XN72	D377XC72	DA 60 (F03-F05)	
	S377XE72	S377XN72	S377XC72	SR 60	
DN 125	D377XE73	D377XN73	D377XC73	DA 90	
	S377XE73	S377XN73	S377XC73	SR 90	
DN 150	D377XE74	D377XN74	D377XC74	DA 120	
	S377XE74	S377XN74	S377XC74	SR 120	
DN 200	D377XE75	D377XN75	D377XC75	DA 240	
	S377XE75	S377XN75	S377XC75	SR 240	
DN 250	D377XE76	D377XN76	D377XC76	DA 360	
	S377XE76	S377XN76	S377XC76	SR 360	
DN 300	D377XE77	D377XN77	D377XC77	DA 480	
	S377XE77	S377XN77	S377XC77	SR 480	

Il dimensionamento degli attuatori pneumatici è stato fatto considerando una pressione minima di alimentazione pari a 5,6 barg.  
The sizing of pneumatic actuators has been done considering a minimum supply pressure of 5,6 barg.



## VALVOLA 375-376-377 ATTUATA AUTOMATED VALVE TYPE 375-376-377



I codici sono con attuatore elettrico 230Vac  
Items are with electric actuator 230 Vac

Valvole a farfalla "Wafer"  
"Wafer" butterfly valve

### VALVOLA ATTUATA CON ATTUATORE ELETTRICO ON-OFF ACTUATED VALVE WITH ON-OFF ELECTRIC ACTUATOR

	DN 40	DN 50	DN 65	DN 80	DN 100	DN 125	DN 150	DN 200	DN 250	DN 300	DN 350	DN 400	DN 450	DN 500	DN 600
L mm	213	213	213	213	213	213	261,1	261,1	256,5	381	381	381	381	381	381
H mm	284,1	298,8	311,5	317,8	336,9	349,6	383	418	485,4	573,5	619	655	682	717	781
Kg.	5,6	6,5	7,2	7,4	8,6	11,1	15,8	20,2	32,4	53,3	72,7	93,9	110,6	141,1	203,1

### VALVOLA ATTUATA CON ATTUATORE ELETTRICO MODULANTE ACTUATED VALVE WITH ROTARY MODULATING ELECTRIC ACTUATOR

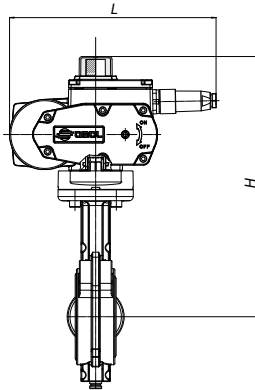
	DN 40	DN 50	DN 65	DN 80	DN 100	DN 125	DN 150	DN 200	DN 250	DN 300	DN 350	DN 400	DN 450	DN 500	DN 600
L mm	213	213	213	213	213	213	261,1	261,1	381	381	381	381	381	381	381
H mm	347,9	362,6	375,3	381,6	400,7	413,4	446,8	481,8	305,5	573,5	619	655	682	717	781
Kg.	6,3	7,1	7,8	8	9,3	11,7	16,4	20,8	46,1	55,6	74	95,2	111,9	141,4	203,4

### CORPO IN GHISA BODY IN CAST IRON

#### LENTE IN GHISA CAST IRON BUTTERFLY

TENUTA LINER	CORPO IN GHISA BODY IN CAST IRON			ATTUATORE ACTUATOR
	EPDM	NBR	NBR CARBOX	
DN 40	C375EA5E68	C375NA5E68	C375CA5E68	EA 35
	M375E16F69	M375N16F69	M375C16F69	AM 50
DN 50	C375EA5E69	C375NA5E69	C375CA5E69	EA 35
	M375E16F70	M375N16F70	M375C16F70	AM 50
DN 65	C375EA5E70	C375NA5E70	C375CA5E70	EA 35
	M375E16F70	M375N16F70	M375C16F70	AM 50
DN 80	C375EA5E71	C375NA5E71	C375CA5E71	EA 35
	M375E16F71	M375N16F71	M375C16F71	AM 50
DN 100	C375EA5G72	C375NA5G72	C375CA5G72	EA 70
	M375E16F72	M375N16F72	M375C16F72	AM 50
DN 125	C375EA5G73	C375NA5G73	C375CA5G73	EA 70
	M375E16L73	M375N16L73	M375C16L73	AM 200
DN 150	C375EA5I74	C375NA5I74	C375CA5I74	EA 130
	M375E16L74	M375N16L74	M375C16L74	AM 200
DN 200	C375EA5K75	C375NA5K75	C375CA5K75	EA 240
	M375E16L75	M375N16L75	M375C16L75	AM 200
DN 250	E375E16N76	E375N16N76	E375C16N76	AE 400
	M375E16P76	M375N16P76	M375C16P76	AM 500
DN 300	E375E16R77	E375N16R77	E375C16R77	AE 600
	M375E16P77	M375N16P77	M375C16P77	AM 500
DN 350	E375E16T78	A richiesta On request	----	AE 1000
	M375E16T78	A richiesta On request	----	AM 1000
DN 400	E375E16T79	A richiesta On request	----	AE 1000
	M375E16T79	A richiesta On request	----	AM 1000
DN 450	E375E16T80	A richiesta On request	----	AE 1000
	M375E16T80	A richiesta On request	----	AM 1000
DN 500	E375E16V81	A richiesta On request	----	AE 1500
	M375E16V81	A richiesta On request	----	AM 1500
DN 600	E375E16X82	A richiesta On request	----	AE 2000
	M375E16X82	A richiesta On request	----	AM 2000

## VALVOLA 375-376-377 ATTUATA AUTOMATED VALVE TYPE 375-376-377



I codici sono con attuatore elettrico 230Vac

Items are with electric actuator 230 Vac

Valvole a farfalla "Wafer"  
"Wafer" butterfly valve

### VALVOLA ATTUATA CON ATTUATORE ELETTRICO ON-OFF ACTUATED VALVE WITH ON-OFF ELECTRIC ACTUATOR

	DN 40	DN 50	DN 65	DN 80	DN 100	DN 125	DN 150	DN 200	DN 250	DN 300	DN 350	DN 400	DN 450	DN 500	DN 600
L mm	213	213	213	213	213	213	261,1	261,1	256,5	381	381	381	381	381	381
H mm	284,1	298,8	311,5	317,8	336,9	349,6	383	418	485,4	573,5	619	655	682	717	781
Kg.	5,6	6,5	7,2	7,4	8,6	11,1	15,8	20,2	32,4	53,3	72,7	93,9	110,6	141,1	203,1

### VALVOLA ATTUATA CON ATTUATORE ELETTRICO MODULANTE ACTUATED VALVE WITH ROTARY MODULATING ELECTRIC ACTUATOR

	DN 40	DN 50	DN 65	DN 80	DN 100	DN 125	DN 150	DN 200	DN 250	DN 300	DN 350	DN 400	DN 450	DN 500	DN 600
L mm	213	213	213	213	213	213	261,1	261,1	381	381	381	381	381	381	381
H mm	347,9	362,6	375,3	381,6	400,7	413,4	446,8	481,8	305,5	573,5	619	655	682	717	781
Kg.	6,3	7,1	7,8	8	9,3	11,7	16,4	20,8	46,1	55,6	74	95,2	111,9	141,4	203,4

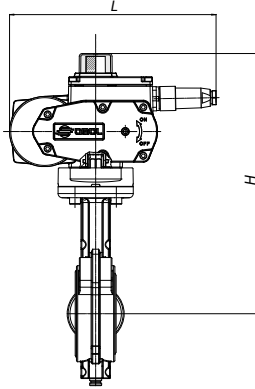
### CORPO IN GHISA BODY IN CAST IRON

LENTE IN AISI 316  
AIS I 316 BUTTERFLY

ATTUATORE  
ACTUATOR

TENUTA LINER	EPDM	NBR	FKM	PTFE a richiesta On request	DVGW	NBR BIANCO WHITE NBR	NBR PER ACQUA NBR WATER	
DN 40	C376EA5E68	C376NA5E68	C376VA5E68	C376TA5E68	C376NA5E68GA	C376BA5E68	C376WA5E68NF	EA 35
	M376E16F69	M376N16F69	M376V16F69	M376T16F69	M376N16F69GA	M376B16F69	M376W16F69NF	AM 50
DN 50	C376EA5E69	C376NA5E69	C376VA5E69	C376TA5E69	C376NA5E69GA	C376BA5E69	C376WA5E69NF	EA 35
	M376E16F70	M376N16F70	M376V16F70	M376T16F70	M376N16F70GA	M376B16F70	M376W16F70NF	AM 50
DN 65	C376EA5E70	C376NA5E70	C376VA5E70	C376TA5E70	C376NA5E70GA	C376BA5E70	C376WA5E70NF	EA 35
	M376E16F70	M376N16F70	M376V16F70	M376T16F70	M376N16F70GA	M376B16F70	M376W16F70NF	AM 50
DN 80	C376EA5E71	C376NA5E71	C376VA5E71	C376TA5E71	C376NA5E71GA	C376BA5E71	C376WA5E71NF	EA 35
	M376E16F71	M376N16F71	M376V16F71	M376T16F71	M376N16F71GA	M376B16F71	M376W16F71NF	AM 50
DN 100	C376EA5G72	C376NA5G72	C376VA5G72	C376TA5G72	C376NA5G72GA	C376BA5G72	C376WA5G72NF	EA 70
	M376E16F72	M376N16F72	M376V16F72	M376T16F72	M376N16F72GA	M376B16F72	M376W16F72NF	AM 50
DN 125	C376EA5G73	C376NA5G73	C376VA5G73	C376TA5G73	C376NA5G73GA	C376BA5G73	C376WA5G73NF	EA 70
	M376E16L73	M376N16L73	M376V16L73	M376T16L73	M376N16L73GA	M376B16L73	M376W16L73NF	AM 200
DN 150	C376EA5I74	C376NA5I74	C376VA5I74	C376TA5I74	C376NA5I74GA	C376BA5I74	C376WA5I74NF	EA 130
	M376E16L74	M376N16L74	M376V16L74	M376T16L74	M376N16L74GA	M376B16L74	M376W16L74NF	AM 200
DN 200	C376EA5K75	C376NA5K75	C376VA5K75	C376TA5K75	C376NA5K75GA	C376BA5K75	C376WA5K75NF	EA 240
	M376E16L75	M376N16L75	M376V16L75	M376T16L75	M376N16L75GA	M376B16L75	M376W16L75NF	AM 200
DN 250	E376E16N76	E376N16N76	E376V16N76	E376T16N76	E376N16N76GA	E376B16N76	E376W16N76NF	AE 400
	M376E16P76	M376N16P76	M376V16P76	M376T16P76	M376N16P76GA	M376B16P76	M376W16P76NF	AM 500
DN 300	E376E16R77	E376N16R77	E376V16R77	E376T16R77	E376N16R77GA	E376B16R77	E376W16R77NF	AE 600
	M376E16P77	M376N16P77	M376V16P77	M376T16P77	M376N16P77GA	M376B16P77	M376W16P77NF	AM 500
DN 350	E376E16T78	A richiesta On request	----	----	----	----	----	AE 1000
	M376E16T78	A richiesta On request	----	----	----	----	----	AM 1000
DN 400	E376E16T79	A richiesta On request	----	----	----	----	----	AE 1000
	M376E16T79	A richiesta On request	----	----	----	----	----	AM 1000
DN 450	E376E16T80	A richiesta On request	----	----	----	----	----	AE 1000
	M376E16T80	A richiesta On request	----	----	----	----	----	AM 1000
DN 500	E376E16V81	A richiesta On request	----	----	----	----	----	AE 1500
	M376E16V81	A richiesta On request	----	----	----	----	----	AM 1500
DN 600	E376E16X82	A richiesta On request	----	----	----	----	----	AE 2000
	M376E16X82	A richiesta On request	----	----	----	----	----	AM 2000

## VALVOLA 375-376-377 ATTUATA AUTOMATED VALVE TYPE 375-376-377



I codici sono con attuatore elettrico 230Vac

Items are with electric actuator 230 Vac

Valvole a farfalla "Wafer"  
"Wafer" butterfly valve

### VALVOLA ATTUATA CON ATTUATORE ELETTRICO ON-OFF ACTUATED VALVE WITH ON-OFF ELECTRIC ACTUATOR

	DN 40	DN 50	DN 65	DN 80	DN 100	DN 125	DN 150	DN 200	DN 250	DN 300	DN 350	DN 400	DN 450	DN 500	DN 600
L mm	213	213	213	213	213	213	261,1	261,1	256,5	381	381	381	381	381	381
H mm	284,1	298,8	311,5	317,8	336,9	349,6	383	418	485,4	573,5	619	655	682	717	781
Kg.	5,6	6,5	7,2	7,4	8,6	11,1	15,8	20,2	32,4	53,3	72,7	93,9	110,6	141,1	203,1

### VALVOLA ATTUATA CON ATTUATORE ELETTRICO MODULANTE ACTUATED VALVE WITH ROTARY MODULATING ELECTRIC ACTUATOR

	DN 40	DN 50	DN 65	DN 80	DN 100	DN 125	DN 150	DN 200	DN 250	DN 300	DN 350	DN 400	DN 450	DN 500	DN 600
L mm	213	213	213	213	213	213	261,1	261,1	381	381	381	381	381	381	381
H mm	347,9	362,6	375,3	381,6	400,7	413,4	446,8	481,8	305,5	573,5	619	655	682	717	781
Kg.	6,3	7,1	7,8	8	9,3	11,7	16,4	20,8	46,1	55,6	74	95,2	111,9	141,4	203,4

### CORPO IN GHISA BODY IN CAST IRON

#### LENTE IN BRONZO ALLUMINIO BRONZE ALUMINIUM BUTTERFLY

#### ATTUATORE ACTUATOR

TENUTA LINER	EPDM	NBR	ATTUATORE ACTUATOR
DN 40	C377EA5E68	C377NA5E68	EA 35
	M377E16F69	M377N16F69	AM 50
DN 50	C377EA5E69	C377NA5E69	EA 35
	M377E16F70	M377N16F70	AM 50
DN 65	C377EA5E70	C377NA5E70	EA 35
	M377E16F70	M377N16F70	AM 50
DN 80	C377EA5E71	C377NA5E71	EA 35
	M377E16F71	M377N16F71	AM 50
DN 100	C377EA5G72	C377NA5G72	EA 70
	M377E16F72	M377N16F72	AM 50
DN 125	C377EA5G73	C377NA5G73	EA 70
	M377E16L73	M377E16L73	AM 200
DN 150	C377EA5I74	C377NA5I74	EA 130
	M377E16L74	M377N16L74	AM 200
DN 200	C377EA5K75	C377NA5K75	EA 240
	M377E16L75	M377N16L75	AM 200
DN 250	E377E16N76	E377N16N76	AE 400
	M377E16P76	M377N16P76	AM 500
DN 300	E377E16R77	E377N16R77	AE 600
	M377E16P77	M377N16P77	AM 500
DN 350	----	A richiesta On request	AE 1000
	----	A richiesta On request	AM 1000
DN 400	----	A richiesta On request	AE 1000
	----	A richiesta On request	AM 1000
DN 450	----	A richiesta On request	AE 1000
	----	A richiesta On request	AM 1000
DN 500	----	A richiesta On request	AE 1500
	----	A richiesta On request	AM 1500
DN 600	----	A richiesta On request	AE 2000
	----	A richiesta On request	AM 2000

## KIT GUARNIZIONI SEALS KIT

LENTE IN GHISA - ACCIAIO INOX - BRONZO ALLUMINIO  
CAST IRON - STAINLESS STEEL AND BRONZE ALUMINIUM BUTTERFLY

TENUTA LINER	EPDM	NBR	FKM	NBR BIANCO WHITE NBR	NBR CARBOX	DVGW
DN 40	KGFE0068	KGFN0068	KGFE0068	KGFA0068	KGFC0068	KGFG0068
DN 50	KGFE0069	KGFN0069	KGFE0069	KGFA0069	KGFC0069	KGFG0069
DN 65	KGFE0070	KGFN0070	KGFE0070	KGFA0070	KGFC0070	KGFG0070
DN 80	KGFE0071	KGFN0071	KGFE0071	KGFA0071	KGFC0071	KGFG0071
DN 100	KGFE0072	KGFN0072	KGFE0072	KGFA0072	KGFC0072	KGFG0072
DN 125	KGFE0073	KGFN0073	KGFE0073	KGFA0073	KGFC0073	KGFG0073
DN 150	KGFE0074	KGFN0074	KGFE0074	KGFA0074	KGFC0074	KGFG0074
DN 200	KGFE0075	KGFN0075	KGFE0075	KGFA0075	KGFC0075	KGFG0075
DN 250	KGFE0076	KGFN0076	KGFE0076	KGFA0076	KGFC0076	KGFG0076
DN 300	KGFE0077	KGFN0077	KGFE0077	KGFA0077	KGFC0077	KGFG0077
DN 350	KGFE0078	KGFN0078	---	---	---	---
DN 400	KGFE0079	KGFN0079	---	---	---	---
DN 450	KGFE0080	KGFN0080	---	---	---	---
DN 500	KGFE0081	KGFN0081	---	---	---	---
DN 600	KGFE0082	KGFN0082	---	---	---	---

## KIT DI CONNESSIONE VALVOLA-ATTUATORE VALVE-ACTUATOR CONNECTION KIT

MISURA VALVOLA VALVE SIZE	ATTUATORE ACTUATOR	KIT DI CONNESSIONE CONNECTION KIT	ATTUATORE ACTUATOR	KIT DI CONNESSIONE CONNECTION KIT
DN 40	DA 30	KCF042896		
	SR 30 (F03-F05)	KCF042895		
	EA 35	KCF052925		
DN 50	DA 30	KCF042896		
	SR 30 (F03-F05)	KCF042895		
	EA 35	KCF052925		
DN 65	DA 30	KCF042896	DA 45	KCF042895
	SR 30 (F03-F05)	KCF042895	SR 45	KCF052925
	EA 35	KCF052925		
DN 80	DA 30	KCF042896	DA 45	KCF042895
	SR 30 (F03-F05)	KCF042895	SR 45	KCF052925
	EA 35	KCF052925		
DN 100	DA 45 (F03-F05)	KCF042896	DA 60	KCF042896
	SR 45	KCF052897	SR 60	KCF052897
	EA 70	KCF052897		
DN 125	DA 60 (F03-F05)	KCF042904	DA 90	KCF052898
	SR 60	KCF052897	SR 90	KCF072899
	EA 70	KCF052897		
DN 150	DA 90	KCF052898	DA 120	KCF052898
	SR 90	KCF072899	SR 120	KCF072899
	EA 130	KCF072899		
DN 200	DA 180	KCF052898	DA 240	KCF052898
	SR 180	KCF102900	SR 240	KCF102900
	EA 240	KCF102900		
DN 250	DA 240	KCF072906	DA 360	KCF102901
	SR 240	KCF103034	SR 360	KCF122902
	AE 400	KCE562932	AM 500	KCE562932
DN 300	DA 360	KCF102901	DA 480	KCF102901
	SR 360	KCF123212	SR 480	KCF122902
	AE 600	KCE563350	AM 500	KCE562932
DN 350	DA 480	KCF103211		
	SR 480	KCF123212		
	AE 1000	KCE563395	AM 1000	KCF563395
DN 400	DA 720	KCF123213		
	SR 720	KCF143214		
	AE 1000	KCE563350	AM 1000	KCE563350
DN 450	DA 960	KCF123213		
	SR 960	KCF143214		
	AE 1000	KCE563350	AM 1000	KCE563350
DN 500	DA 1440	KCF143215		
	SR 1920	KCF163216		
	AE 1500	KCE563390	AM 1500	KCE563390
DN 600	DA 1920	KCF143215		
	SR 1920	KCF163216		
	AE 2000	KCE563390	AM 2000	KCE563390

Valvole a farfalla "Wafer"  
"Wafer" butterfly valve

## ITEM 385-386-387

**Valvola a farfalla per montaggio tra flange tipo "Lug"**  
**Butterfly valve to be inserted between flanges, "Lug" type.**



### Esecuzioni standard:

Gamma disponibile: dal DN 40 al DN 300  
PN 10 - PN 16  
Flangiatura standard: PN 10=PN 16 dal DN 40 al DN 150;  
PN 10 o PN 16 dal DN 200 al DN 300.  
A richiesta PN 16 dal DN 200 al DN 300  
Requisiti generali in accordo a UNI EN593:2009  
Ingombri da faccia a faccia normalizzati EN 558 serie 20  
Testa della valvola normalizzata ISO 5211:2003  
Tenuta secondo EN 12266-1 rate A  
Altre combinazioni a richiesta.  
Temperatura di utilizzo: EPDM da -40°C a +135°C; NBR da -23°C a +82°C; FKM da -10°C a +190°C; PTFE da -25°C a +150°C  
Pressione di utilizzo tra flange: PN 16 bar dal DN 40 al DN 150; PN 10 o PN 16 bar dal DN 200 al DN 300

### Standard executions:

Available range: from DN 40 to DN 300  
PN 10 - PN 16  
Standard flanges: PN 10=PN 16 - from DN 40 to DN 150;  
PN 10 or PN 16 from DN 200 to DN 300.  
On request PN 16 from DN 200 to DN 300  
General requirements in accordance with UNI EN593:2009  
Face to face as per EN 558 serie 20  
Valve head as per ISO 5211:2003  
Tightness as per EN 12266-1 rate A  
Other tests on request.  
Working temperature: EPDM from -40°C to +135°C; NBR from -23°C to +82°C; FKM from -10°C to +190°C; PTFE from -25°C to +150°C  
Working pressure between flanges: PN 16 bar for DN 40 to DN 150; PN 10 or PN 16 bar for DN 200 to DN 300

### Esecuzioni speciali a richiesta:

Temperatura di utilizzo: SILICONE da -50°C a +160°C; NBR CARBOX da -10°C a +82°C; NBR per fluidi alimentari da -23°C a +82°C; HNBR da -30°C a +100°C  
Per altre applicazioni contattare il nostro ufficio tecnico.

### On request:

Working temperature: SILICONE from -50°C to +160°C; NBR CARBOX from -10°C to +82°C; NBR WHITE for food from -23°C to +82°C; HNBR from -30°C to +100°C  
For other applications, please contact our technical department.

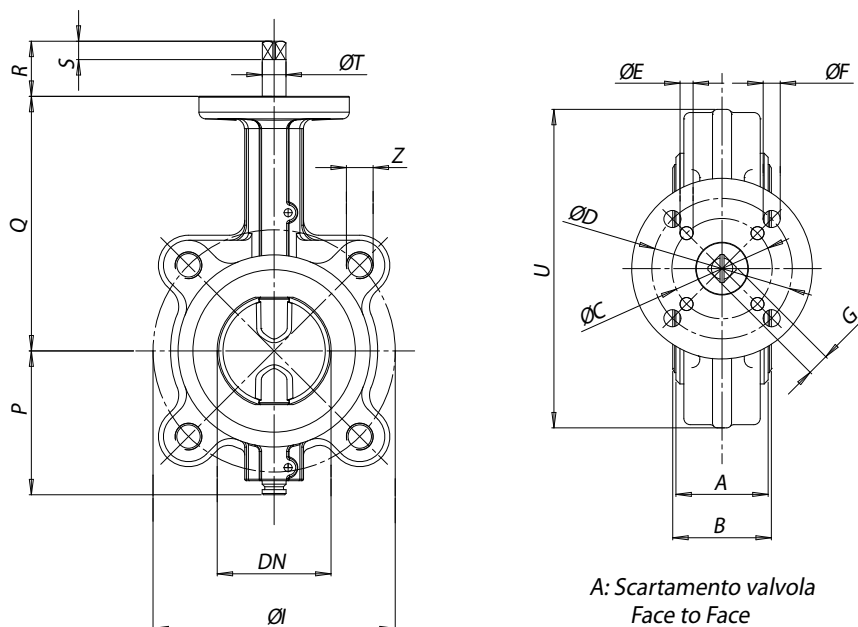
### Certificazioni:

Conforme alla direttiva Europea 97/23 EC "PED"  
Omologazione DVGW per gas combustibile (V386); Omologazione RINA; Dichiarazione conformità al D.M.n°174  
Idoneità al contatto con acqua e fluidi alimentari (V386)  
Versione ATEX direttiva 94/9/EC a richiesta

### Approvals:

According to 97/23 EC "PED"  
DVGW homologation for gas (V386); RINA homologation; conformity to the italian D.M.n°174 suitable with drinking water and alimentary fluid (V376)  
ATEX directive 94/9/EC on request

## VALVOLA 385-386-387 VALVE TYPE 385-386-387



A: Scartamento valvola  
Face to Face

B: Guarnizioni non compresse  
Liner not compressed

Valvole a farfalla "Lug"  
"Lug" butterfly valve

### DIMENSIONI DIMENSIONS

Size	PN	A	B	ØC	ØD	ØE	ØF	G	I	P	Q	R	S	T	U	Z	fori holes
DN 40 1"1/2	10-16	33	36	50	70	6,5	8,5	9	110	70	125	31	9	14,2	118	M16	4
DN 50 2"	10-16	43	46	50	70	6,5	8,5	9	125	80	140	31	9	14,2	125	M16	4
DN 65 2"1/2	10-16	46	49	50	70	6,5	8,5	11	145	86	152	33	11	14,2	139	M16	4
DN 80 3"	10-16	46	49	50	70	6,5	8,5	11	160	95,5	159	33	11	14,2	184	M16	8
DN 100 4"	10-16	52	56	50	70	6,5	8,5	11	180	108	178	33	11	14,2	204	M16	8
DN 125 5"	10-16	56	59	70		8,5		14	210	124,5	190,5	36	14	19	230	M16	8
DN 150 6"	10-16	56	59	70		8,5		14	240	137	203	36	14	19	266	M20	8
DN 200 8"	16	60	64	70		8,5		17	295	166	238	39	17	22,2	329	M20	12
DN 250 10"	16	68	72	102	125	11	13	22	355	199	268	55	22	28,5	395	M24	12
DN 300 12"	16	78	81,5	102	125	11	13	22	410	234	306	55	22	28,5	448	M24	12
DN 200 8"	10	60	64	70		8,5		17	295	166	238	39	17	22,2	318	M20	8
DN 250 10"	10	68	72	102	125	11	13	17	350	199	268	50	17	28,5	395	M20	12
DN 300 12"	10	78	81,5	102	125	11	13	22	400	234	306	55	22	28,5	448	M20	12

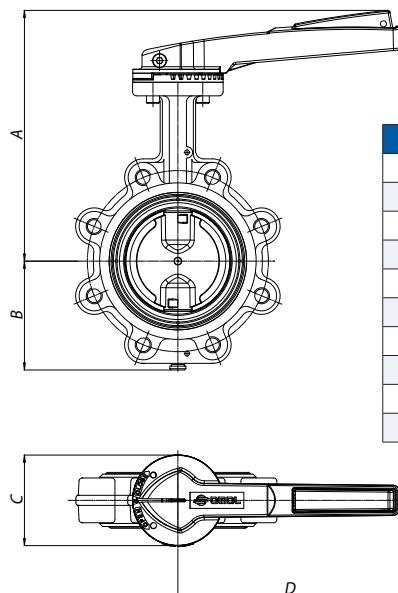
### COPPIE DI SPUNTO in Nm BREAK AWAY TORQUES Nm

misura size	DN 40 1"1/2	DN 50 2"	DN 65 2"1/2	DN 80 3"	DN 100 4"	DN 125 5"	DN 150 6"	DN 200 8"	DN 250 10"	DN 300 12"
PN 10 bar	15	15	17	19	27	36	54	109	145	218
PN 16 bar	18	18	25	27	35	52	72	142	170	250

I valori della coppia possono variare in funzione della temperatura e del tipo di fluido. Considerare un fattore di sicurezza pari a 1,4.  
Con frequenti cicli di apertura e chiusura la coppia di manovra può diminuire sensibilmente rispetto a quella iniziale. Gli accoppiamenti attuatore/valvola, riportati nelle pagine seguenti, sono realizzati per valvole che intercettano fluidi liquidi o gassosi, puliti e per medie temperature. Per maggiori informazioni, o utilizzi diversi, consultare il nostro ufficio tecnico.

Torque can vary depending on temperature and type of fluid; a safety factor of 1.4 must be applied. Torque can drop on high frequency of operations. The actuator/valve sizing, indicated on the following pages, are based for valves to be used with liquids or gaseous fluids, clean, and for medium temperatures. For further information, or different uses please contact our technical department.

## VALVOLA 385-386-387 CON LEVA VALVE TYPE 385-386-387 WITH LEVER



Size	A	B	øC	D	Kg
DN 40	188	70	90	160	2,5
DN 50	203	80	90	160	3,4
DN 65	225	86	90	220	4,3
DN 80	230	95,5	90	220	5,5
DN 100	250	108	90	220	6,6
DN 125	277	124,5	90	350	9
DN 150	290	137	90	350	11,4
DN 200	325	166	90	350	17,5
DN 250	390	199	175	500	26,8
DN 300	426	234	175	500	41,8

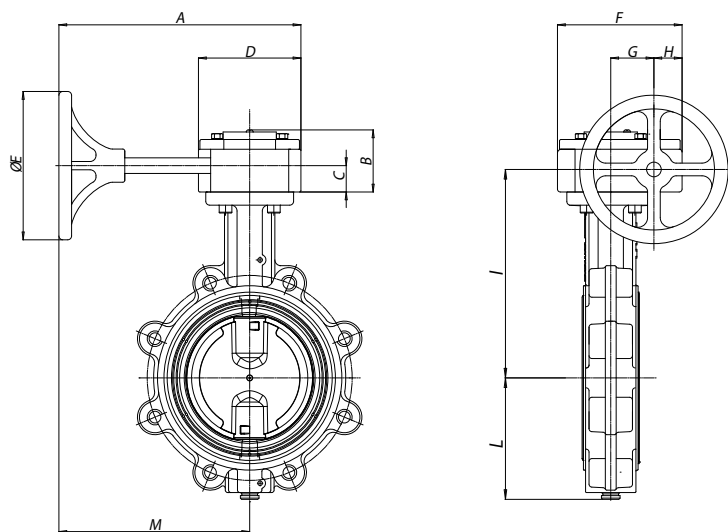
### CARATTERISTICHE DELLE VALVOLA

Leva con regolazione dentellata a 10 posizioni;  
 Materiale: alluminio;  
 Trattamento esterno: verniciata (poliestere);  
 Peso: da 0,3 a 0,9 Kg.  
 Lucchettabile in ogni posizione.

### LEVER FEATURES

10-position lever; lockable in each position  
 Material: Aluminium;  
 Surface coating: polyester  
 Weight: from 0,3 to 0,9 Kg.

## VALVOLA 385-386-387 CON RIDUTTORE VALVE TYPE 385-386-387 WITH GEAR BOX



### CARATTERISTICHE DEL RIDUTTORE

Meccanismo di concezione sperimentata, funzionante tramite pignone dentato e vite senza fine.  
 Un indicatore visivo dà la posizione della valvola.  
 Carter in lega di alluminio per i riduttori "RF0", in ghisa per i riduttori "RW008".  
 Pignone dentato in ghisa.  
 Vite senza fine in acciaio trattato.  
 Volantino in acciaio per i riduttori "RF0", in ghisa per i riduttori "RW008".  
 Esterno trattato con vernice epossidica.

### GEAR BOX FEATURES

Designed tested mechanism, working through pinion and worm.  
 Visual indicator gives the position of the valve  
 Aluminium alloy carter for the gear box "RF0" type, cast iron for the gear box "RW008" Type  
 Cast iron pinion  
 Worm gear in hardened steel.  
 Steel wheel for the gear box "RF0" type, cast iron wheel for the gear box "RW008" Type  
 Epoxy painted external surface

### DIMENSIONI DIMENSIONS

Size	PN	A	B	C	D	øE	F	G	H	I	L	M	Kg
DN 40 1"1/2	10-16	245	64	27	106	152	128,5	45	30	166,5	73	192	6,2
DN 50 2"	10-16	245	64	27	106	152	128,5	45	30	166,5	73	192	7,1
DN 65 2"1/2	10-16	245	64	27	106	152	128,5	45	30	179,5	80	192	7,9
DN 80 3"	10-16	245	64	27	106	152	128,5	45	30	186	86	192	9,1
DN 100 4"	10-16	245	64	27	106	152	128,5	45	30	178	103,5	192	10,2
DN 125 5"	10-16	245	64	27	106	152	128,5	45	30	217,5	118	192	12,3
DN 150 6"	10-16	245	64	27	106	152	128,5	45	30	230	132	192	14,7
DN 200 8"	16	320	80	34	155	320	180	66	36	272,5	162,5	243	27,8
DN 250 10"	16	320	80	34	155	320	180	66	36	302,5	194,5	243	36
DN 300 12"	16	320	80	34	155	320	180	66	36	340,5	226,5	243	51,3
DN 200 8"	10	320	80	34	155	320	180	66	36	272,5	162,5	243	27,8
DN 250 10"	10	320	80	34	155	320	180	66	36	302,5	194,5	243	36
DN 300 12"	10	320	80	34	155	320	180	66	36	340,5	226,5	243	51,3



**CODICI VALVOLA IN ESECUZIONE STANDARD ASSE LIBERO  
VALVE CODES FREE SHAFT IN STANDARD EXECUTION**

**LENTE IN GHISA CAST IRON BUTTERFLY**

TENUTA LINER	EPDM	NBR	NBR CARBOX	VERSIONE ATEX ATEX VERSION
DN 40 PN 10-16	V385XE68	V385XN68	V385XC68	Per la versione ATEX aggiungere YX alla fine del codice  Please add "YX" at the end of the code for the ATEX version
DN 50 PN 10-16	V385XE69	V385XN69	V385XC69	
DN 65 PN 10-16	V385XE70	V385XN70	V385XC70	
DN 80 PN 10-16	V385XE71	V385XN71	V385XC71	
DN 100 PN 10-16	V385XE72	V385XN72	V385XC72	
DN 125 PN 10-16	V385XE73	V385XN73	V385XC73	
DN 150 PN 10-16	V385XE74	V385XN74	V385XC74	
DN 200 PN 10	V385KE75	V385KN75	V385KC75	
DN 250 PN 10	V385KE76	V385KN76	V385KC76	
DN 300 PN 10	V385KE77	V385KN77	V385KC77	
DN 200 PN 16	V385FE75	V385FN75	V385FC75	
DN 250 PN 16	V385FE76	V385FN76	V385FC76	
DN 300 PN 16	V385FE77	V385FN77	V385FC77	

A RICHIESTA  
ON REQUEST

**CODICI VALVOLA IN ESECUZIONE STANDARD ASSE LIBERO  
VALVE CODES FREE SHAFT IN STANDARD EXECUTION**

**LENTE IN AISI 316 AISI 316 BUTTERFLY**

TENUTA LINER	EPDM	NBR	FKM	PTFE a richiesta on request	DVGW	NBR BIANCO WHITE NBR	NBR PER ACQUA NBR WATER	VERSIONE ATEX ATEX VERSION
DN 40 PN 10-16	V386XE68	V386XN68	V386XV68	V386XT68	V386XN68GA	V386XB68	V386XW68NF	Per la versione ATEX aggiungere YX alla fine del codice  Please add "YX" at the end of the code for the ATEX version
DN 50 PN 10-16	V386XE69	V386XN69	V386XV69	V386XT69	V386XN69GA	V386XB69	V386XW69NF	
DN 65 PN 10-16	V386XE70	V386XN70	V386XV70	V386XT70	V386XN70GA	V386XB70	V386XW70NF	
DN 80 PN 10-16	V386XE71	V386XN71	V386XV71	V386XT71	V386XN71GA	V386XB71	V386XW71NF	
DN 100 PN 10-16	V386XE72	V386XN72	V386XV72	V386XT72	V386XN72GA	V386XB72	V386XW72NF	
DN 125 PN 10-16	V386XE73	V386XN73	V386XV73	V386XT73	V386XN73GA	V386XB73	V386XW73NF	
DN 150 PN 10-16	V386XE74	V386XN74	V386XV74	V386XT74	V386XN74GA	V386XB74	V386XW74NF	
DN 200 PN 10	V386KE75	V386KN75	V386KV75	V386KT75	V386KN75GA	V386KB75	V386KW75NF	
DN 250 PN 10	V386KE76	V386KN76	V386KV76	V386KT76	V386KN76GA	V386KB76	V386KW76NF	
DN 300 PN 10	V386KE77	V386KN77	V386KV77	V386KT77	V386KN77GA	V386KB77	V386KW77NF	
DN 200 PN 16	V386FE75	V386FN75	V386FV75	V386FT75	V386FN75GA	V386FB75	V386FW75NF	
DN 250 PN 16	V386FE76	V386FN76	V386FV76	V386FT76	V386FN76GA	V386FB76	V386FW76NF	
DN 300 PN 16	V386FE77	V386FN77	V386FV77	V386FT77	V386FN77GA	V386FB77	V386FW77NF	

A RICHIESTA  
ON REQUEST

Valvole a farfalla "Lug"  
"Lug" butterfly valve

**CODICI VALVOLA IN ESECUZIONE STANDARD ASSE LIBERO  
VALVE CODES FREE SHAFT IN STANDARD EXECUTION**

**LENTE IN BRONZO ALLUMINIO BRONZE ALUMINIUM BUTTERFLY**

TENUTA LINER	EPDM	NBR	VERSIONE ATEX ATEX VERSION
DN 40 PN 10-16	V387XE68	V387XN68	Per la versione ATEX aggiungere YX alla fine del codice  Please add "YX" at the end of the code for the ATEX version
DN 50 PN 10-16	V387XE69	V387XN69	
DN 65 PN 10-16	V387XE70	V387XN70	
DN 80 PN 10-16	V387XE71	V387XN71	
DN 100 PN 10-16	V387XE72	V387XN72	
DN 125 PN 10-16	V387XE73	V387XN73	
DN 150 PN 10-16	V387XE74	V387XN74	
DN 200 PN 10	V387KE75	V387KN75	
DN 250 PN 10	V387KE76	V387KN76	
DN 300 PN 10	V387KE77	V387KN77	
DN 200 PN 16	V387FE75	V387FN75	
DN 250 PN 16	V387FE76	V387FN76	
DN 300 PN 16	V387FE77	V387FN77	

A RICHIESTA  
ON REQUEST



A RICHIESTA  
ON REQUEST

**CODICI VALVOLA IN ESECUZIONE STANDARD CON LEVA**  
**VALVE CODES WITH LEVER IN STANDARD EXECUTION**

**LENTE IN GHISA CAST IRON BUTTERFLY**

TENUTA LINER	EPDM	NBR	NBR CARBOX	LEVA LEVER	VERSIONE ATEX ATEX VERSION	
DN 40 PN 10-16	L385XE68	L385XN68	L385XC68	KLW37569	Per la versione ATEX aggiungere YX alla fine del codice	
DN 50 PN 10-16	L385XE69	L385XN69	L385XC69	KLW37569		
DN 65 PN 10-16	L385XE70	L385XN70	L385XC70	KLW37570		
DN 80 PN 10-16	L385XE71	L385XN71	L385XC71	KLW37570		
DN100 PN 10-16	L385XE72	L385XN72	L385XC72	KLW37570		
DN125 PN 10-16	L385XE73	L385XN73	L385XC73	KLW37573		
DN150 PN 10-16	L385XE74	L385XN74	L385XC74	KLW37573		
DN 200 PN 10	L385KE75	L385KN75	L385KC75	KLW37575		Please add "YX" at the end of the code for the ATEX version
DN 250 PN 10	L385KE76	L385KN76	L385KC76	KLW37576		
DN 300 PN 10	L385KE77	L385KN77	L385KC77	KLW37576		
DN 200 PN 16	L385FE75	L385FN75	L385FC75	KLW37575		
DN 250 PN 16	L385FE76	L385FN76	L385FC76	KLW37576		
DN 300 PN 16	L385FE77	L385FN77	L385FC77	KLW37576		

**CODICI VALVOLA IN ESECUZIONE STANDARD CON LEVA**  
**VALVE CODES WITH LEVER IN STANDARD EXECUTION**

**LENTE IN AISI 316 AISI 316 BUTTERFLY**

TENUTA LINER	EPDM	NBR	FKM	PTFE a richiesta on request	DVGW	NBR BIANCO WHITE NBR	NBR PER ACQUA NBR WATER	LEVA LEVER	ATEX VERSION	
DN 40 PN 10-16	L386XE68	L386XN68	L386XV68	L386XT68	L386XN68GA	L386XB68	L386XW68NF	KLW37569	Per la versione ATEX aggiungere YX alla fine del codice	
DN 50 PN 10-16	L386XE69	L386XN69	L386XV69	L386XT69	L386XN69GA	L386XB69	L386XW69NF	KLW37569		
DN 65 PN 10-16	L386XE70	L386XN70	L386XV70	L386XT70	L386XN70GA	L386XB70	L386XW70NF	KLW37570		
DN 80 PN 10-16	L386XE71	L386XN71	L386XV71	L386XT71	L386XN71GA	L386XB71	L386XW71NF	KLW37570		
DN100 PN 10-16	L386XE72	L386XN72	L386XV72	L386XT72	L386XN72GA	L386XB72	L386XW72NF	KLW37570		
DN125 PN 10-16	L386XE73	L386XN73	L386XV73	L386XT73	L386XN73GA	L386XB73	L386XW73NF	KLW37573		
DN150 PN 10-16	L386XE74	L386XN74	L386XV74	L386XT74	L386XN74GA	L386XB74	L386XW74NF	KLW37573		
DN 200 PN 10	L386KE75	L386KN75	L386KV75	L386KT75	L386KN75GA	L386KB75	L386KW75NF	KLW37575		Please add "YX" at the end of the code for the ATEX version
DN 250 PN 10	L386KE76	L386KN76	L386KV76	L386KT76	L386KN76GA	L386KB76	L386KW76NF	KLW37576		
DN 300 PN 10	L386KE77	L386KN77	L386KV77	L386KT77	L386KN77GA	L386KB77	L386KW77NF	KLW37576		
DN 200 PN 16	L386FE75	L386FN75	L386FV75	L386FT75	L386FN75GA	L386FB75	L386FW75NF	KLW37575		
DN 250 PN 16	L386FE76	L386FN76	L386FV76	L386FT76	L386FN76GA	L386FB76	L386FW76NF	KLW37576		
DN 300 PN 16	L386FE77	L386FN77	L386FV77	L386FT77	L386FN77GA	L386FB77	L386FW77NF	KLW37576		

A RICHIESTA  
ON REQUEST

**CODICI VALVOLA IN ESECUZIONE STANDARD CON LEVA**  
**VALVE CODES WITH LEVER IN STANDARD EXECUTION**

**LENTE IN BRONZO ALLUMINIO BRONZE ALUMINIUM BUTTERFLY**

TENUTA LINER	EPDM	NBR	LEVA LEVER	VERSIONE ATEX ATEX VERSION	
DN 40 PN 10-16	L387XE68	L387XN68	KLW37569	Per la versione ATEX aggiungere YX alla fine del codice	
DN 50 PN 10-16	L387XE69	L387XN69	KLW37569		
DN 65 PN 10-16	L387XE70	L387XN70	KLW37570		
DN 80 PN 10-16	L387XE71	L387XN71	KLW37570		
DN100 PN 10-16	L387XE72	L387XN72	KLW37570		
DN125 PN 10-16	L387XE73	L387XN73	KLW37573		
DN150 PN 10-16	L387XE74	L387XN74	KLW37573		
DN 200 PN 10	L387KE75	L387KN75	KLW37575		Please add "YX" at the end of the code for the ATEX version
DN 250 PN 10	L387KE76	L387KN76	KLW37576		
DN 300 PN 10	L387KE77	L387KN77	KLW37576		
DN 200 PN 16	L387FE75	L387FN75	KLW37575		
DN 250 PN 16	L387FE76	L387FN76	KLW37576		
DN 300 PN 16	L387FE77	L387FN77	KLW37576		

A RICHIESTA  
ON REQUEST

**CODICI VALVOLA IN ESECUZIONE STANDARD CON RIDUTTORE  
VALVE CODES WITH GEAR BOX IN STANDARD EXECUTION**

**LENTE IN GHISA CAST IRON BUTTERFLY**

TENUTA LINER	EPDM	NBR	NBR CARBOX	RIDUTTORE GEAR-BOX	KIT VALVOLA-RIDUTTORE KIT VALVE-GEAR BOX	VERSIONE ATEX ATEX VERSION	
DN40 PN10-16	R385XE68	R385XN68	R385XC68	RF01070900	KCF052898	Per la versione ATEX aggiungere YX alla fine del codice	
DN50 PN10-16	R385XE69	R385XN69	R385XC69	RF01070900	KCF052898		
DN65 PN10-16	R385XE70	R385XN70	R385XC70	RF02071400	KCF074035		
DN80 PN10-16	R385XE71	R385XN71	R385XC71	RF02071400	KCF074035		
DN100 PN10-16	R385XE72	R385XN72	R385XC72	RF02071400	KCF074035		
DN125 PN10-16	R385XE73	R385XN73	R385XC73	RF02071400	KCF052898		
DN150 PN10-16	R385XE74	R385XN74	R385XC74	RF02071400	KCF052898		
DN200 PN10	R385KE75	R385KN75	R385KC75	RF04122200	KCF124037		Please add "YX" at the end of the code for the ATEX version
DN250 PN10	R385KE76	R385KN76	R385KC76	RF04122200	KCF124039		
DN300 PN10	R385KE77	R385KN77	R385KC77	RF04122200	KCF124038		
DN200 PN16	R385FE75	R385FN75	R385FC75	RF04122200	KCF124037		
DN250 PN16	R385FE76	R385FN76	R385FC76	RF04122200	KCF124038		
DN300 PN16	R385FE77	R385FN77	R385FC77	RF04122200	KCF124038		

A RICHIESTA  
ON REQUEST

Valvole a farfalla "Lug"  
"Lug" butterfly valve

**CODICI VALVOLA IN ESECUZIONE STANDARD CON RIDUTTORE  
VALVE CODES WITH GEAR BOX IN STANDARD EXECUTION**

**LENTE IN AISI 316 AISI 316 BUTTERFLY**

TENUTA LINER	EPDM	NBR	FKM	PTFE a richiesta on request	DVGW	NBR WHITE	NBR PER ACQUA NBR WATER	RIDUTTORE GEAR-BOX	KIT VALVOLA-RIDUTTORE KIT VALVE-GEAR BOX	ATEX VERSION	
DN40 PN10-16	R386XE68	R386XN68	R386XV68	R386XT68	R386XN68GA	R386XB68	R386XW68NF	RF01070900	KCF052898	Per la versione ATEX aggiungere YX alla fine del codice	
DN50 PN10-16	R386XE69	R386XN69	R386XV69	R386XT69	R386XN69GA	R386XB69	R386XW69NF	RF01070900	KCF052898		
DN65 PN10-16	R386XE70	R386XN70	R386XV70	R386XT70	R386XN70GA	R386XB70	R386XW70NF	RF02071400	KCF074035		
DN80 PN10-16	R386XE71	R386XN71	R386XV71	R386XT71	R386XN71GA	R386XB71	R386XW71NF	RF02071400	KCF074035		
DN100 PN10-16	R386XE72	R386XN72	R386XV72	R386XT72	R386XN72GA	R386XB72	R386XW72NF	RF02071400	KCF074035		
DN125 PN10-16	R386XE73	R386XN73	R386XV73	R386XT73	R386XN73GA	R386XB73	R386XW73NF	RF02071400	KCF052898		
DN150 PN10-16	R386XE74	R386XN74	R386XV74	R386XT74	R386XN74GA	R386XB74	R386XW74NF	RF02071400	KCF052898		
DN200 PN10	R386KE75	R386KN75	R386KV75	R386KT75	R386KN75GA	R386KB75	R386KW75NF	RF04122200	KCF124037		Please add "YX" at the end of the code for the ATEX version
DN250 PN10	R386KE76	R386KN76	R386KV76	R386KT76	R386KN76GA	R386KB76	R386KW76NF	RF04122200	KCF124039		
DN300 PN10	R386KE77	R386KN77	R376KV77	R386KT77	R386KN77GA	R386KB77	R386KW77NF	RF04122200	KCF124038		
DN200 PN16	R386FE75	R386FN75	R386FV75	R386FT75	R386FN75GA	R386FB75	R386FW75NF	RF04122200	KCF124037		
DN250 PN16	R386FE76	R386FN76	R386FV76	R386FT76	R386FN76GA	R386FB76	R386FW76NF	RF04122200	KCF124038		
DN300 PN16	R386FE77	R386FN77	R386FV77	R386FT77	R386FN77GA	R386FB77	R386FW77NF	RF04122200	KCF124038		

A RICHIESTA  
ON REQUEST

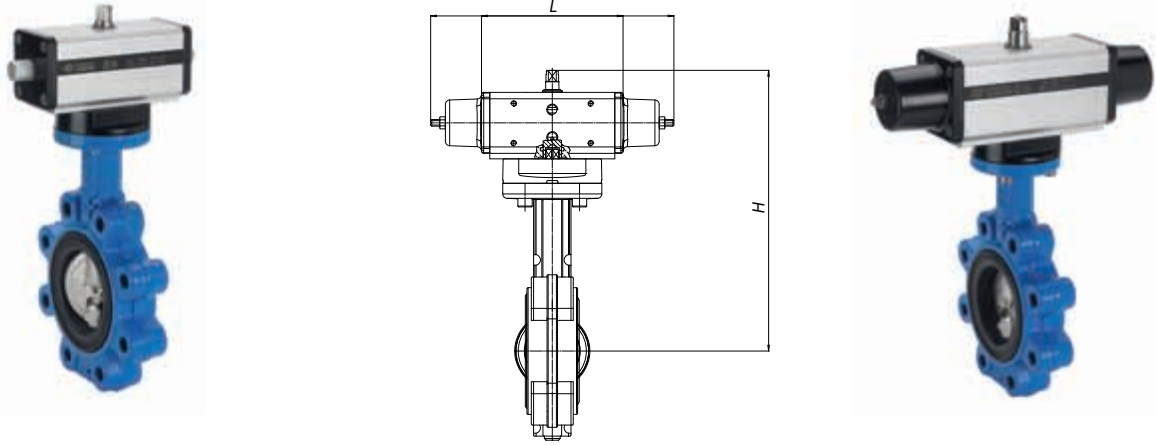
**CODICI VALVOLA IN ESECUZIONE STANDARD CON RIDUTTORE  
VALVE CODES WITH GEAR BOX IN STANDARD EXECUTION**

**LENTE IN BRONZO ALLUMINIO BRONZE ALUMINIUM BUTTERFLY**

TENUTA LINER	EPDM	NBR	RIDUTTORE GEAR-BOX	KIT VALVOLA-RIDUTTORE KIT VALVE-GEAR BOX	VERSIONE ATEX ATEX VERSION	
DN40 PN10-16	R387XE68	R387XN68	RF01070900	KCF052898	Per la versione ATEX aggiungere YX alla fine del codice	
DN50 PN10-16	R387XE69	R387XN69	RF01070900	KCF052898		
DN65 PN10-16	R387XE70	R387XN70	RF02071400	KCF074035		
DN80 PN10-16	R387XE71	R387XN71	RF02071400	KCF074035		
DN100 PN10-16	R387XE72	R387XN72	RF02071400	KCF074035		
DN125 PN10-16	R387XE73	R387XN73	RF02071400	KCF052898		
DN150 PN10-16	R387XE74	R387XN74	RF02071400	KCF052898		
DN200 PN10	R387KE75	R387KN75	RF04122200	KCF124037		Please add "YX" at the end of the code for the ATEX version
DN250 PN10	R387KE76	R387KN76	RF04122200	KCF124039		
DN300 PN10	R387KE77	R387KN77	RF04122200	KCF124038		
DN200 PN16	R387FE75	R387FN75	RF04122200	KCF124037		
DN250 PN16	R387FE76	R387FN76	RF04122200	KCF124038		
DN300 PN16	R387FE77	R387FN77	RF04122200	KCF124038		

A RICHIESTA  
ON REQUEST

## VALVOLA 385-386-387 ATTUATA AUTOMATED VALVE TYPE 385-386-387



### VALVOLA ATTUATA CON ATTUATORE PNEUMATICO DOPPIO EFFETTO VALVE WITH DOUBLE ACTING PNEUMATIC ACTUATOR

	DN 40 PN 10-16	DN 50 PN 10-16	DN 65 PN 10-16	DN 80 PN 10-16	DN 100 PN 10-16	DN 125 PN 10-16	DN 150 PN 10-16	DN 200 PN 16	DN 250 PN 16	DN 300 PN 16	DN 200 PN 10	DN 250 PN 10	DN 300 PN 10
L mm	168	168	182	182	190	225	240	314	336	365	268	314	336
H mm	242	242	260	267	290	310	342	397	449	500	387	438	488
Kg.	3,3	4,2	5	6,2	7,6	9,9	12,6	22,2	32,3	48,8	20,3	30,4	47,6

### VALVOLA ATTUATA CON ATTUATORE PNEUMATICO SEMPLICE EFFETTO VALVE WITH SPRING RETURN PNEUMATIC ACTUATOR

	DN 40 PN 10-16	DN 50 PN 10-16	DN 65 PN 10-16	DN 80 PN 10-16	DN 100 PN 10-16	DN 125 PN 10-16	DN 150 PN 10-16	DN 200 PN 16	DN 250 PN 16	DN 300 PN 16	DN 200 PN 10	DN 250 PN 10	DN 300 PN 10
L mm	240	240	294	294	320	357	368	456	566	602	436	456	566
H mm	252	252	272	279	316	339	362	421	479	523	408	461	518
Kg.	4,3	5,2	6	7,2	8,7	11,9	15,4	27,9	41	59,6	26,3	36,1	56,3

### CORPO IN GHISA CAST IRON BODY

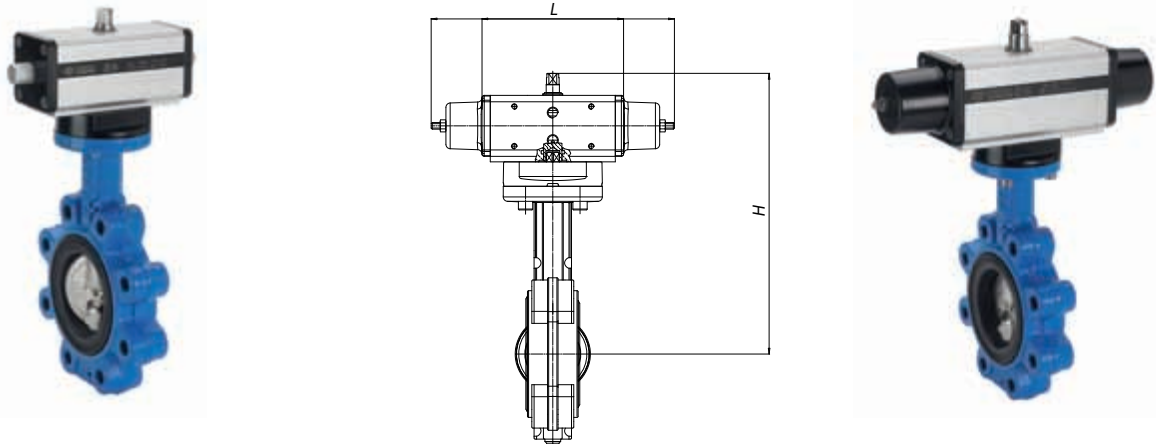
#### LENTE IN GHISA CAST IRON BUTTERFLY

TENUTA LINER	EPDM	NBR	NBR CARBOX	ATTUATORE ACTUATOR	VERSIONE ATEX ATEX VERSION
DN 40 PN 10-16	D385XE68	D385XN68	D385XC68	DA 30	Per la versione ATEX aggiungere YX alla fine del codice
	S385XE68	S385XN68	S385XC68	SR 30 (F03-F05)	
DN 50 PN 10-16	D385XE69	D385XN69	D385XC69	DA 30	
	S385XE69	S385XN69	S385XC69	SR 30 (F03-F05)	
DN 65 PN 10-16	D385XE70	D385XN70	D385XC70	DA 45 (F03-F05)	
	S385XE70	S385XN70	S385XC70	SR 45	
DN 80 PN 10-16	D385XE71	D385XN71	D385XC71	DA 45 (F03-F05)	
	S385XE71	S385XN71	S385XC71	SR 45	
DN 100 PN 10-16	D385XE72	D385XN72	D385XC72	DA 60 (F03-F05)	
	S385XE72	S385XN72	S385XC72	SR 60	
DN 125 PN 10-16	D385XE73	D385XN73	D385XC73	DA 90	
	S385XE73	S385XN73	S385XC73	SR 90	
DN 150 PN 10-16	D385XE74	D385XN74	D385XC74	DA 120	
	S385XE74	S385XN74	S385XC74	SR 120	
DN 200 PN 10	D385KE75	D385KN75	D385KC75	DA 180	Per la versione ATEX aggiungere YX alla fine del codice
	S385KE75	S385KN75	S385KC75	SR 180	
DN 250 PN 10	D385KE76	D385KN76	D385KC76	DA 240	Please add "YX" at the end of the code for the ATEX version
	S385KE76	S385KN76	S385KC76	SR 240	
DN 300 PN 10	D385KE77	D385KN77	D385KC77	DA 360	
	S385KE77	S385KN77	S385KC77	SR 360	
DN 200 PN 16	D385FE75	D385FN75	D385FC75	DA 240	Per la versione ATEX aggiungere YX alla fine del codice
	S385FE75	S385FN75	S385FC75	SR 240	
DN 250 PN 16	D385FE76	D385FN76	D385FC76	DA 360	Please add "YX" at the end of the code for the ATEX version
	S385FE76	S385FN76	S385FC76	SR 360	
DN 300 PN 16	D385FE77	D385FN77	D385FC77	DA 480	
	S385FE77	S385FN77	S385FC77	SR 480	

A RICHIESTA  
ON REQUEST

Il dimensionamento degli attuatori pneumatici è stato fatto considerando una pressione minima di alimentazione pari a 5,6 barg.  
The sizing of pneumatic actuators has been done considering a minimum supply pressure of 5,6 barg.

## VALVOLA 385-386-387 ATTUATA AUTOMATED VALVE TYPE 385-386-387



### VALVOLA ATTUATA CON ATTUATORE PNEUMATICO DOPPIO EFFETTO VALVE WITH DOUBLE ACTING PNEUMATIC ACTUATOR

	DN 40 PN 10-16	DN 50 PN 10-16	DN 65 PN 10-16	DN 80 PN 10-16	DN 100 PN 10-16	DN 125 PN 10-16	DN 150 PN 10-16	DN 200 PN 16	DN 250 PN 16	DN 300 PN 16	DN 200 PN 10	DN 250 PN 10	DN 300 PN 10
L mm	168	168	182	182	190	225	240	314	336	365	268	314	336
H mm	242	242	260	267	290	310	342	397	449	500	387	438	488
Kg.	3,3	4,2	5	6,2	7,6	9,9	12,6	22,2	32,3	48,8	20,3	30,4	47,6

### VALVOLA ATTUATA CON ATTUATORE PNEUMATICO SEMPLICE EFFETTO VALVE WITH SPRING RETURN PNEUMATIC ACTUATOR

	DN 40 PN 10-16	DN 50 PN 10-16	DN 65 PN 10-16	DN 80 PN 10-16	DN 100 PN 10-16	DN 125 PN 10-16	DN 150 PN 10-16	DN 200 PN 16	DN 250 PN 16	DN 300 PN 16	DN 200 PN 10	DN 250 PN 10	DN 300 PN 10
L mm	240	240	294	294	320	357	368	456	566	602	436	456	566
H mm	252	252	272	279	316	339	362	421	479	523	408	461	518
Kg.	4,3	5,2	6	7,2	8,7	11,9	15,4	27,9	41	59,6	26,3	36,1	56,3

### CORPO IN GHISA CAST IRON BODY

#### LENTE IN AISI 316 AIS I 316 BUTTERFLY

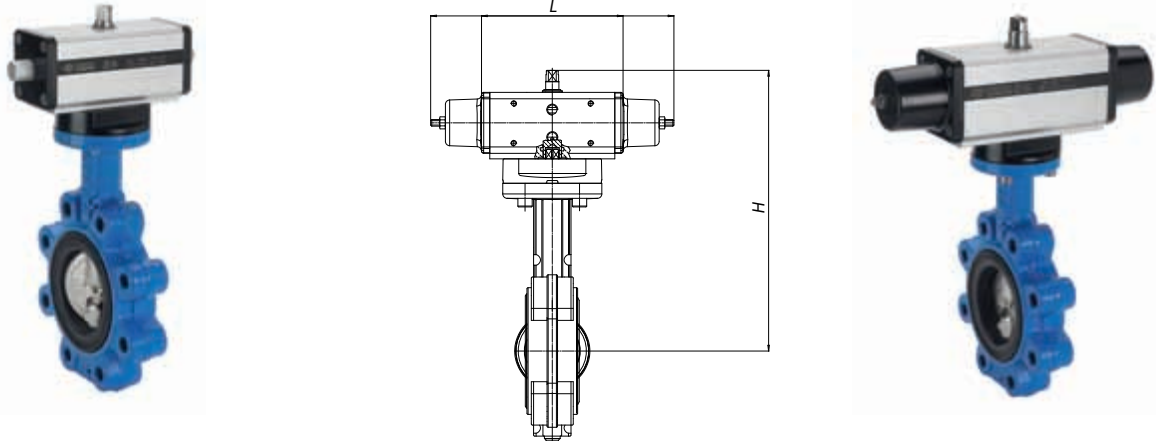
TENUTA LINER	EPDM	NBR	FKM	PTFE a richiesta on request	DVGW	NBR BIANCO WHITE NBR	NBR PER ACQUA NBR WATER	ATTUATORE ACTUATOR	VERSIONE ATEX ATEX VERSION
DN 40 PN 10-16	D386XE68	D386XN68	D386XV68	D386XT68	D386XN68GA	D386XB68	D386XW68NF	DA 30	Per la versione ATEX aggiungere YX alla fine del codice  Please add "YX" at the end of the code for the ATEX version
	S386XE68	S386XN68	S386XV68	S386XT68	S386XN68GA	S386XB68	S386XW68NF	SR 30 (F03-F05)	
DN 50 PN 10-16	D386XE69	D386XN69	D386XV69	D386XT69	D386XN69GA	D386XB69	D386XW69NF	DA 30	
	S386XE69	S386XN69	S386XV69	S386XT69	S386XN69GA	S386XB69	S386XW69NF	SR 30 (F03-F05)	
DN 65 PN 10-16	D386XE70	D386XN70	D386XV70	D386XT70	D386XN70GA	D386XB70	D386XW70NF	DA 45 (F03-F05)	
	S386XE70	S386XN70	S386XV70	S386XT70	S386XN70GA	S386XB70	S386XW70NF	SR 45	
DN 80 PN 10-16	D386XE71	D386XN71	D386XV71	D386XT71	D386XN71GA	D386XB71	D386XW71NF	DA 45 (F03-F05)	
	S386XE71	S386XN71	S386XV71	S386XT71	S386XN71GA	S386XB71	S386XW71NF	SR 45	
DN 100 PN 10-16	D386XE72	D386XN72	D386XV72	D386XT72	D386XN72GA	D386XB72	D386XW72NF	DA 60 (F03-F05)	
	S386XE72	S386XN72	S386XV72	S386XT72	S386XN72GA	S386XB72	S386XW72NF	SR 60	
DN 125 PN 10-16	D386XE73	D386XN73	D386XV73	D386XT73	D386XN73GA	D386XB73	D386XW73NF	DA 90	
	S386XE73	S386XN73	S386XV73	S386XT73	S386XN73GA	S386XB73	S386XW73NF	SR 90	
DN 150 PN 10-16	D386XE74	D386XN74	D386XV74	D386XT74	D386XN74GA	D386XB74	D386XW74NF	DA 120	
	S386XE74	S386XN74	S386XV74	S386XT74	S386XN74GA	S386XB74	S386XW74NF	SR 120	
DN 200 PN 10	D386KE75	D386KN75	D386KV75	---	D386KN75GA	D386KB75	D386KW75NF	DA 180	Per la versione ATEX aggiungere YX alla fine del codice
	S386KE75	S386KN75	S386KV75	---	S386KN75GA	S386KB75	S386KW75NF	SR 180	
DN 250 PN 10	D386KE76	D386KN76	D386KV76	---	D386KN76GA	D386KB76	D386KW76NF	DA 240	Please add "YX" at the end of the code for the ATEX version
	S386KE76	S386KN76	S386KV76	---	S386KN76GA	S386KB76	S386KW76NF	SR 240	
DN 300 PN 10	D386KE77	D386KN77	D386KV77	---	D386KN77GA	D386KB77	D386KW77NF	DA 360	Please add "YX" at the end of the code for the ATEX version
	S386KE77	S386KN77	S386KV77	---	S386KN77GA	S386KB77	S386KW77NF	SR 360	
DN 200 PN 16	D386FE75	D386FN75	D386FV75	D386FT75	D386FN75GA	D386FB75	D386FW75NF	DA 240	Per la versione ATEX aggiungere YX alla fine del codice
	S386FE75	S386FN75	S386FV75	S386FT75	S386FN75GA	S386FB75	S386FW75NF	SR 240	
DN 250 PN 16	D386FE76	D386FN76	D386FV76	D386FT76	D386FN76GA	D386FB76	D386FW76NF	DA 360	Please add "YX" at the end of the code for the ATEX version
	S386FE76	S386FN76	S386FV76	S386FT76	S386FN76GA	S386FB76	S386FW76NF	SR 360	
DN 300 PN 16	D386FE77	D386FN77	D386FV77	D386FT77	D386FN77GA	D386FB77	D386FW77NF	DA 480	Please add "YX" at the end of the code for the ATEX version
	S386FE77	S386FN77	S386FV77	S386FT77	S386FN77GA	S386FB77	S386FW77NF	SR 480	

A RICHIESTA  
ON REQUEST

Il dimensionamento degli attuatori pneumatici è stato fatto considerando una pressione minima di alimentazione pari a 5,6 barg.  
The sizing of pneumatic actuators has been done considering a minimum supply pressure of 5,6 barg.

Valvole a farfalla "Lug"  
"Lug" butterfly valve

## VALVOLA 385-386-387 ATTUATA AUTOMATED VALVE TYPE 385-386-387



	VALVOLA ATTUATA CON ATTUATORE PNEUMATICO DOPPIO EFFETTO VALVE WITH DOUBLE ACTING PNEUMATIC ACTUATOR												
	DN 40 PN 10-16	DN 50 PN 10-16	DN 65 PN 10-16	DN 80 PN 10-16	DN 100 PN 10-16	DN 125 PN 10-16	DN 150 PN 10-16	DN 200 PN 16	DN 250 PN 16	DN 300 PN 16	DN 200 PN 10	DN 250 PN 10	DN 300 PN 10
L mm	168	168	182	182	190	225	240	314	336	365	268	314	336
H mm	242	242	260	267	290	310	342	397	449	500	387	438	488
Kg.	3,3	4,2	5	6,2	7,6	9,9	12,6	22,2	32,3	48,8	20,3	30,4	47,6

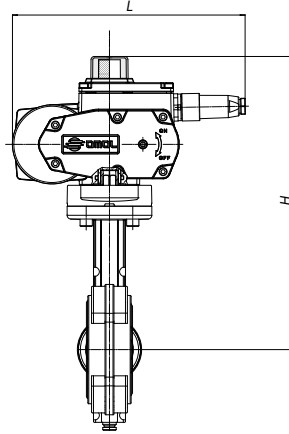
	VALVOLA ATTUATA CON ATTUATORE PNEUMATICO SEMPLICE EFFETTO VALVE WITH SPRING RETURN PNEUMATIC ACTUATOR												
	DN 40 PN 10-16	DN 50 PN 10-16	DN 65 PN 10-16	DN 80 PN 10-16	DN 100 PN 10-16	DN 125 PN 10-16	DN 150 PN 10-16	DN 200 PN 16	DN 250 PN 16	DN 300 PN 16	DN 200 PN 10	DN 250 PN 10	DN 300 PN 10
L mm	240	240	294	294	320	357	368	456	566	602	436	456	566
H mm	252	252	272	279	316	339	362	421	479	523	408	461	518
Kg.	4,3	5,2	6	7,2	8,7	11,9	15,4	27,9	41	59,6	26,3	36,1	56,3

CORPO IN GHISA CAST IRON BODY				
LENTE IN BRONZO ALLUMINIO BRONZE ALUMINIUM			ATTUATORE ACTUATOR	VERSIONE ATEX ATEX VERSION
TENUTA LINER	EPDM	NBR		
DN 40 PN 10-16	D387XE68	D387XN68	DA 30	Per la versione ATEX aggiungere YX alla fine del codice  Please add "YX" at the end of the code for the Atex version
	S387XE68	S387XN68	SR 30 (F03-F05)	
DN 50 PN 10-16	D387XE69	D387XN69	DA 30	
	S387XE69	S387XN69	SR 30 (F03-F05)	
DN 65 PN 10-16	D387XE70	D387XN70	DA 45 (F03-F05)	
	S387XE70	S387XN70	SR 45	
DN 80 PN 10-16	D387XE71	D387XN71	DA 45 (F03-F05)	
	S387XE71	S387XN71	SR 45	
DN 100 PN 10-16	D387XE72	D387XN72	DA 60 (F03-F05)	
	S387XE72	S387XN72	SR 60	
DN 125 PN 10-16	D387XE73	D387XN73	DA 90	
	S387XE73	S387XN73	SR 90	
DN 150 PN 10-16	D387XE74	D387XN74	DA 120	
	S387XE74	S387XN74	SR 120	
DN 200 PN 10	D387KE75	D387KN75	DA 180	Per la versione ATEX aggiungere YX alla fine del codice  Please add "YX" at the end of the code for the Atex version
	S387KE75	S387KN75	SR 180	
DN 250 PN 10	D387KE76	D387KN76	DA 240	
	S387KE76	S387KN76	SR 240	
DN 300 PN 10	D387KE77	D387KN77	DA 360	
	S387KE77	S387KN77	SR 360	
DN 200 PN 16	D387FE75	D387FN75	DA 240	Per la versione ATEX aggiungere YX alla fine del codice  Please add "YX" at the end of the code for the Atex version
	S387FE75	S387FN75	SR 240	
DN 250 PN 16	D387FE76	D387FN76	DA 360	
	S387FE76	S387FN76	SR 360	
DN 300 PN 16	D387FE77	D387FN77	DA 480	
	S387FE77	S387FN77	SR 480	

A RICHIESTA  
ON REQUEST

Il dimensionamento degli attuatori pneumatici è stato fatto considerando una pressione minima di alimentazione pari a 5,6 barg.  
The sizing of pneumatic actuators has been done considering a minimum supply pressure of 5,6 barg.

## VALVOLA 385-386-387 ATTUATA AUTOMATED VALVE TYPE 385-386-387



I codici sono con attuatore elettrico 230Vac  
Items are with electric actuator 230 Vac

### VALVOLA ATTUATA CON ATTUATORE ELETTRICO ON-OFF VALVE WITH ON-OFF ELECTRIC ACTUATOR

	DN 40 PN 10-16	DN 50 PN 10-16	DN 65 PN 10-16	DN 80 PN 10-16	DN 100 PN 10-16	DN 125 PN 10-16	DN 150 PN 10-16	DN 200 PN 16	DN 250 PN 16	DN 300 PN 16	DN 200 PN 10	DN 250 PN 10	DN 300 PN 10
L mm	213	213	213	213	213	213	229,5	229,5	256,5	381	229,5	229,5	256,5
H mm	284,1	298,8	314,2	317,8	336,9	349,6	383	418	486,4	573,5	418	459	524,5
Kg.	6	6,9	7,6	8,8	10,2	12,2	18	24,4	33,2	60,9	24,4	34,1	49,4

### VALVOLA ATTUATA CON ATTUATORE ELETTRICO MODULANTE VALVE WITH ROTARY MODULATING ELECTRIC ACTUATOR

	DN 40 PN 10-16	DN 50 PN 10-16	DN 65 PN 10-16	DN 80 PN 10-16	DN 100 PN 10-16	DN 125 PN 10-16	DN 150 PN 10-16	DN 200 PN 16	DN 250 PN 16	DN 300 PN 16	DN 200 PN 10	DN 250 PN 10	DN 300 PN 10
L mm	213	213	213	213	213	213	229,5	229,5	381	381	229,5	229,5	381
H mm	347,9	362,6	378	381,6	400,7	413,4	446,8	481,8	535,4	573,5	481,8	522,8	573,5
Kg.	6,6	7,5	8,3	9,5	10,8	12,9	18,6	25	47,9	63,2	25	33,2	63,2

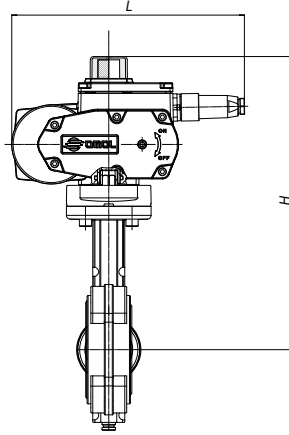
### CORPO IN GHISA CAST IRON BODY

LENTE IN GHISA CAST IRON BUTTERFLY				ATTUATORE ACTUATOR
TENUTA LINER	EPDM	NBR	NBR CARBOX	
DN 40 PN 10-16	C385EA5E68	C385NA5E68	C385CA5E68	EA 35
	M385E16F68	M385N16F68	M385C16F68	AM 50
DN 50 PN 10-16	C385EA5E69	C385NA5E69	C385CA5E69	EA 35
	M385E16F69	M385N16F69	M385C16F69	AM 50
DN 65 PN 10-16	C385EA5E70	C385NA5E70	C385CA5E70	EA 35
	M385E16F70	M385N16F70	M385C16F70	AM 50
DN 80 PN 10-16	C385EA5E71	C385NA5E71	C385CA5E71	EA 35
	M385E16F71	M385N16F71	M385C16F71	AM 50
DN 100 PN 10-16	C385EA5G72	C385NA5G72	C385CA5G72	EA 70
	M385E16F72	M385N16F72	M385C16F72	AM 50
DN 125 PN 10-16	C385EA5G73	C385NA5G73	C385CA5G73	EA 70
	M385E16L73	M385N16L73	M385C16L73	AM 200
DN 150 PN 10-16	C385EA5I74	C385NA5I74	C385CA5I74	EA 130
	M385E16L74	M385N16L74	M385C16L74	AM 200
DN 200 PN 10	C385EKA5K75	C385NKA5K75	C385CKA5K75	EA 240
	M385EF16L75	M385NF16L75	M385CF16L75	AM 200
DN 250 PN 10	C385EKA5K76	C385NKA5K76	C385CKA5K76	EA 240
	M385EF16P76	M385NF16P76	M385CF16P76	AM 200
DN 300 PN 10	E385EK16N77	E385NK16N77	E385CK16N77	AE 400
	M385EK16P77	M385NK16P77	M385CK16P77	AM 500
DN 200 PN 16	C385EFA5K75	C385NFA5K75	C385CFA5K75	EA 240
	M385EK16L75	M385NK16L75	M385CK16L75	AM 200
DN 250 PN 16	E385EF16N76	E385NF16N76	E385CF16N76	AE 400
	M385EF16P76	M385NF16P76	M385CF16P76	AM 500
DN 300 PN 16	E385EF16R77	E385NF16R77	E385CF16R77	AE 600
	M385EF16P77	M385NF16P77	M385CF16P77	AM 500

A RICHIESTA  
ON REQUEST

Valvole a farfalla "Lug"  
"Lug" butterfly valve

## VALVOLA 385-386-387 ATTUATA AUTOMATED VALVE TYPE 385-386-387



I codici sono con attuatore elettrico 230Vac  
Items are with electric actuator 230 Vac

Valvole a farfalla "Lug"  
"Lug" butterfly valve

	VALVOLA ATTUATA CON ATTUATORE ELETTRICO ON-OFF VALVE WITH ON-OFF ELECTRIC ACTUATOR												
	DN 40 PN 10-16	DN 50 PN 10-16	DN 65 PN 10-16	DN 80 PN 10-16	DN 100 PN 10-16	DN 125 PN 10-16	DN 150 PN 10-16	DN 200 PN 16	DN 250 PN 16	DN 300 PN 16	DN 200 PN 10	DN 250 PN 10	DN 300 PN 10
L mm	213	213	213	213	213	213	229,5	229,5	256,5	381	229,5	229,5	256,5
H mm	284,1	298,8	314,2	317,8	336,9	349,6	383	418	486,4	573,5	418	459	524,5
Kg.	6	6,9	7,6	8,8	10,2	12,2	18	24,4	33,2	60,9	24,4	34,1	49,4

	VALVOLA ATTUATA CON ATTUATORE ELETTRICO MODULANTE VALVE WITH ROTARY MODULATING ELECTRIC ACTUATOR												
	DN 40 PN 10-16	DN 50 PN 10-16	DN 65 PN 10-16	DN 80 PN 10-16	DN 100 PN 10-16	DN 125 PN 10-16	DN 150 PN 10-16	DN 200 PN 16	DN 250 PN 16	DN 300 PN 16	DN 200 PN 10	DN 250 PN 10	DN 300 PN 10
L mm	213	213	213	213	213	213	229,5	229,5	381	381	229,5	229,5	381
H mm	347,9	362,6	378	381,6	400,7	413,4	446,8	481,8	535,4	573,5	481,8	522,8	573,5
Kg.	6,6	7,5	8,3	9,5	10,8	12,9	18,6	25	47,9	63,2	25	33,2	63,2

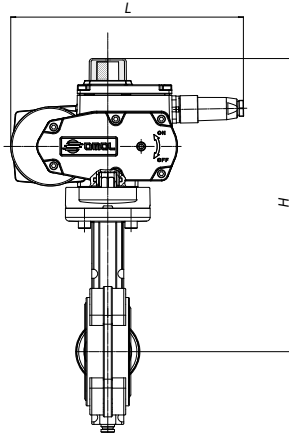
CORPO IN GHISA CAST IRON BODY								
LENTE IN AISI 316 AIS I 316 BUTTERFLY								
TENUTA LINER	EPDM	NBR	FKM	PTFE a richiesta on request	DVGW	NBR BIANCO WHITE NBR	NBR PER ACQUA NBR WATER	ATTUATORE ACTUATOR
DN 40	C386EA5E68	C386NA5E68	C386VA5E68	C386TA5E68	C386NA5E68GA	C386BA5E68	C386WA5E68NF	EA 35
PN 10-16	M386E16F68	M386N16F68	M386V16F68	M386T16F68	M386N16F68GA	M386B16F68	M386W16F68NF	AM 50
DN 50	C386EA5E69	C386NA5E69	C386VA5E69	C386TA5E69	C386NA5E69GA	C386BA5E69	C386WA5E69NF	EA 35
PN 10-16	M386E16F69	M386N16F69	M386V16F69	M386T16F69	M386N16F69GA	M386B16F69	M386W16F69NF	AM 50
DN 65	C386EA5E70	C386NA5E70	C386VA5E70	C386TA5E70	C386NA5E70GA	C386BA5E70	C386WA5E70NF	EA 35
PN 10-16	M386E16F70	M386N16F70	M386V16F70	M386T16F70	M386N16F70GA	M386B16F70	M386W16F70NF	AM 50
DN 80	C386EA5E71	C386NA5E71	C386VA5E71	C386TA5E71	C386NA5E71GA	C386BA5E71	C386WA5E71NF	EA 35
PN 10-16	M386E16F71	M386N16F71	M386V16F71	M386T16F71	M386N16F71GA	M386B16F71	M386W16F71NF	AM 50
DN 100	C386EA5G72	C386NA5G72	C386VA5G72	C386TA5G72	C386NA5G72GA	C386BA5G72	C386WA5G72NF	EA 70
PN 10-16	M386E16F72	M386N16F72	M386V16F72	M386T16F72	M386N16F72GA	M386B16F72	M386W16F72NF	AM 50
DN 125	C386EA5G73	C386NA5G73	C386VA5G73	C386TA5G73	C386NA5G73GA	C386BA5G73	C386WA5G73NF	EA 70
PN 10-16	M386E16L73	M386N16L73	M386V16L73	M386T16L73	M386N16L73GA	M386B16L73	M386W16L73NF	AM 200
DN 150	C386EA5I74	C386NA5I74	C386VA5I74	C386TA5I74	C386NA5I74GA	C386BA5I74	C386WA5I74NF	EA 130
PN 10-16	M386E16L74	M386N16L74	M386V16L74	M386T16L74	M386N16L74GA	M386B16L74	M386W16L74NF	AM 200

DN 200	C386EKA5K75	C386NKA5K75	C386VKA5K75	C386TKA5K75	C386NKA5K75GA	C386BKA5K75	C386WKA5K75NF	EA 240
PN 10	M386EF16L75	M386NF16L75	M386VF16L75	M386TF16L75	M386NF16L75GA	M386BF16L75	M386WF16L75NF	AM 200
DN 250	C386EKA5K76	C386NKA5K76	C386VKA5K76	C386TKA5K76	C386NKA5K76GA	C386BKA5K76	C386WKA5K76NF	EA 240
PN 10	M386EF16P76	M386NF16P76	M386VF16P76	M386TF16P76	M386NF16P76GA	M386BF16P76	M386WF16P76NF	AM 200
DN 300	E386EK16N77	E386NK16N77	E386VK16N77	E386TK16N77	E386NK16N77GA	E386BK16N77	E386WK16N77NF	AE 400
PN 10	M386EK16P77	M386NK16P77	M386VK16P77	M386TK16P77	M386NK16P77GA	M386BK16P77	M386WK16P77NF	AM 500

DN 200	C386EFA5K75	C386NFA5K75	C386VFA5K75	C386TFA5K75	C386NFA5K75GA	C386BFA5K75	C386WFA5K75NF	EA 240
PN 16	M386EK16L75	M386NK16L75	M386VK16L75	M386TK16L75	M386NK16L75GA	M386BK16L75	M386WK16L75NF	AM 200
DN 250	E386EF16N76	E386NF16N76	E386VF16N76	E386TF16N76	E386NF16N76GA	E386BF16N76	E386WF16N76NF	AE 400
PN 16	M386EF16P76	M386NF16P76	M386VF16P76	M386TF16P76	M386NF16P76GA	M386BF16P76	M386WF16P76NF	AM 500
DN 300	E386EF16R77	E386NF16R77	E386VF16R77	E386TF16R77	E386NF16R77GA	E386BF16R77	E386WF16R77NF	AE 600
PN 16	M386EF16P77	M386NF16P77	M386VF16P77	M386TF16P77	M386NF16P77GA	M386BF16P77	M386WF16P77NF	AM 500

A RICHIESTA  
ON REQUEST

## VALVOLA 385-386-387 ATTUATA AUTOMATED VALVE TYPE 385-386-387



I codici sono con attuatore elettrico 230Vac

Items are with electric actuator 230 Vac

### VALVOLA ATTUATA CON ATTUATORE ELETTRICO ON-OFF VALVE WITH ON-OFF ELECTRIC ACTUATOR

	DN 40 PN 10-16	DN 50 PN 10-16	DN 65 PN 10-16	DN 80 PN 10-16	DN 100 PN 10-16	DN 125 PN 10-16	DN 150 PN 10-16	DN 200 PN 16	DN 250 PN 16	DN 300 PN 16		DN 200 PN 10	DN 250 PN 10	DN 300 PN 10
L mm	213	213	213	213	213	213	229,5	229,5	256,5	381		229,5	229,5	256,5
H mm	284,1	298,8	314,2	317,8	336,9	349,6	383	418	486,4	573,5		418	459	524,5
Kg.	6	6,9	7,6	8,8	10,2	12,2	18	24,4	33,2	60,9		24,4	34,1	49,4

### VALVOLA ATTUATA CON ATTUATORE ELETTRICO MODULANTE VALVE WITH ROTARY MODULATING ELECTRIC ACTUATOR

	DN 40 PN 10-16	DN 50 PN 10-16	DN 65 PN 10-16	DN 80 PN 10-16	DN 100 PN 10-16	DN 125 PN 10-16	DN 150 PN 10-16	DN 200 PN 16	DN 250 PN 16	DN 300 PN 16		DN 200 PN 10	DN 250 PN 10	DN 300 PN 10
L mm	213	213	213	213	213	213	229,5	229,5	381	381		229,5	229,5	381
H mm	347,9	362,6	378	381,6	400,7	413,4	446,8	481,8	535,4	573,5		481,8	522,8	573,5
Kg.	6,6	7,5	8,3	9,5	10,8	12,9	18,6	25	47,9	63,2		25	33,2	63,2

### CORPO IN GHISA CAST IRON BODY

LENTE IN BRONZO ALLUMINIO BRONZE ALUMINIUM BUTTERFLY			ATTUATORE ACTUATOR
TENUTA LINER	EPDM	NBR	
DN 40 PN 10-16	C387EA5E68	C387NA5E68	EA 35
	M387E16F68	M387N16F68	AM 50
DN 50 PN 10-16	C387EA5E69	C387NA5E69	EA 35
	M387E16F69	M387N16F69	AM 50
DN 65 PN 10-16	C387EA5E70	C387NA5E70	EA 35
	M387E16F70	M387N16F70	AM 50
DN 80 PN 10-16	C387EA5E71	C387NA5E71	EA 35
	M387E16F71	M387N16F71	AM 50
DN 100 PN 10-16	C387EA5G72	C387NA5G72	EA 70
	M387E16F72	M387N16F72	AM 50
DN 125 PN 10-16	C387EA5G73	C387NA5G73	EA 70
	M387E16L73	M387N16L73	AM 200
DN 150 PN 10-16	C387EA5I74	C387NA5I74	EA 130
	M387E16L74	M387N16L74	AM 200
DN 200 PN 10	C387EKA5K75	C387NKA5K75	EA 240
	M386EF16L75	M387NF16L75	AM 200
DN 250 PN 10	C387EKA5K76	C387NKA5K76	EA 240
	M386EF16P76	M387NF16P76	AM 200
DN 300 PN 10	E387EK16N77	E387NK16N77	AE 400
	M387EK16P77	M387NK16P77	AM 500
DN 200 PN 16	C387EFA5K75	C387NFA5K75	EA 240
	M386EK16L75	M387NK16L75	AM 200
DN 250 PN 16	E387EF16N76	E387NF16N76	AE 400
	M386EF16P76	M387NF16P76	AM 500
DN 300 PN 16	E387EF16R77	E387NF16R77	AE 600
	M386EF16P77	M386NF16P77	AM 500

A RICHIESTA  
ON REQUEST

Valvole a farfalla "Lug"  
"Lug" butterfly valve



## KIT DI GUARNIZIONE SEALS KIT

LENTE IN GHISA - ACCIAIO INOX - BRONZO ALLUMINIO  
CAST IRON - STAINLESS STEEL AND BRONZE ALUMINIUM BUTTERFLY

TENUTA LINER	EPDM	NBR	DVGW	NBR BIANCO WHITE NBR	NBR CARBOX	VERSIONE ATEX ATEX VERSION
DN 40 PN 10-16	KGFE0068	KGFN0068	KGfV0068	KGFA0068	KGFC0068	KGFG0068
DN 50 PN 10-16	KGFE0069	KGFN0069	KGfV0069	KGFA0069	KGFC0069	KGFG0069
DN 65 PN 10-16	KGFE0070	KGFN0070	KGfV0070	KGFA0070	KGFC0070	KGFG0070
DN 80 PN 10-16	KGFE0071	KGFN0071	KGfV0071	KGFA0071	KGFC0071	KGFG0071
DN 100 PN 10-16	KGFE0072	KGFN0072	KGfV0072	KGFA0072	KGFC0072	KGFG0072
DN 125 PN 10-16	KGFE0073	KGFN0073	KGfV0073	KGFA0073	KGFC0073	KGFG0073
DN 150 PN 10-16	KGFE0074	KGFN0074	KGfV0074	KGFA0074	KGFC0074	KGFG0074
DN 200 PN 10	KGFE0075	KGFN0075	KGfV0075	KGFA0075	KGFC0075	KGFG0075
DN 250 PN 10	KGFE0076	KGFN0076	KGfV0076	KGFA0076	KGFC0076	KGFG0076
DN 300 PN 10	KGFE0077	KGFN0077	KGfV0077	KGFA0077	KGFC0077	KGFG0077
DN 200 PN 16	KGFE0075	KGFN0075	KGfV0075	KGFA0075	KGFC0075	KGFG0075
DN 250 PN 16	KGFE0076	KGFN0076	KGfV0076	KGFA0076	KGFC0076	KGFG0076
DN 300 PN 16	KGFE0077	KGFN0077	KGfV0077	KGFA0077	KGFC0077	KGFG0077

## KIT DI CONNESSIONE VALVOLA-ATTUATORE VALVE-ACTUATOR CONNECTION KIT

MISURA VALVOLA VALVE SIZE	ATTUATORE ACTUATOR	KIT DI CONNESSIONE CONNECTION KIT
DN 40 PN 10-16	DA 30	KCF042896
	SR 30 (F03-F05)	KCF042895
	EA 35	KCF052925
DN 50 PN 10-16	DA 30	KCF042896
	SR 30 (F03-F05)	KCF042895
	EA 35	KCF052925
DN 65 PN 10-16	DA 45 (F03-F05)	KCF042896
	SR 45	KCF052897
	EA 35	KCF052897
DN 80 PN 10-16	DA 45 (F03-F05)	KCF042896
	SR 45	KCF052897
	EA 35	KCF052897
DN 100 PN 10-16	DA 60 (F03-F05)	KCF042896
	SR 60	KCF052897
	EA 70	KCF052897
DN 125 PN 10-16	DA 90	KCF052898
	SR 90	KCF072899
	EA 70	KCF052898
DN 150 PN 10-16	DA 120	KCF052898
	SR 120	KCF072899
	EA 130	KCF052898
DN 200 PN 16	DA 240	KCF052898
	SR 240	KCF102900
	EA 240	KCF102900
DN 250 PN 16	DA 360	KCF102901
	SR 360	KCF122902
	AE 400	KCE362931
	AM 500	KCE562932
DN 300 PN 16	DA 480	KCF102901
	SR 480	KCF122902
	AE 600	KCE562932
	AM 500	KCE562932
DN 200 PN 10	DA 180	KCF052898
	SR 180	KCF102900
	EA 240	KCF102900
DN 250 PN 10	DA 240	KCF072906
	SR 240	KCF103034
	EA 240	KCF103034
DN 300 PN 10	DA 360	KCF102901
	SR360	KCF122902
	AE 400	KCE362931
	AM 500	KCE562932

Valvole a farfalla "Lug"  
"Lug" butterfly valve



## ITEM 270-474

**Valvola a farfalla "metallo-metallo" per montaggio tra flange tipo "Wafer"**  
**Butterfly valve "metal-metal" to be inserted between flanges, "Wafer" type**



### **Esecuzioni standard:**

**Valvola serie 270: corpo e lente in ghisa.**

**Valvola serie 474: corpo e lente in AISI 316.**

Gamma disponibile: dal DN 40 al DN 200

PN10 - PN16 - ANSI 150

Flangiatura standard: PN10 - PN16 - ANSI 150

Ingombri da faccia a faccia normalizzati ISO 5752.

Testa della valvola normalizzata ISO 5211.

La valvola con tenuta metallo-metallo è stata studiata per l'intercettazione di fluidi con temperatura di esercizio da -50°C a +100°C.

Pressione di utilizzo: PN 16 bar per DN 40÷200

**La tenuta di questa valvola contiene le perdite entro un valore stimato di 1,5-2%.**

### **Standard executions:**

**Valve type 270: body and butterfly in cast iron.**

**Valve type 474: body and butterfly in AISI 316.**

Available range: from DA 40 to DN 200

PN10 - PN16 - ANSI 150

Standard flanges: PN10 - PN16 - ANSI 150

Face to face as per ISO 5752.

Head valve as per ISO 5211.

The metal-metal valve is suitable for fluids at working temperature from -50°C to +100°C.

Working pressure: PN 16 bar for DN 40÷200

**Valve leakage approximately 1,5-2%.**

### **Esecuzioni speciali a richiesta:**

Versioni dal DN 40 al DN 400 con temperatura di utilizzo da -50°C a +500°C.

Per ulteriori informazioni contattare il nostro ufficio tecnico.

### **On request:**

Models from DN 40 to DN 400 with working temperature from -50°C to +500°C, are available on request.

For further information, please contact our technical offices.

### **Certificazioni:**

**Versioni Atex a richiesta**

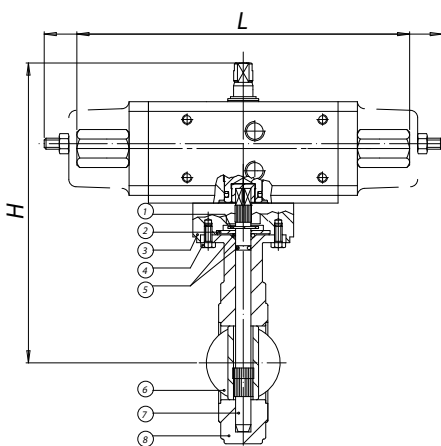
### **Approvals:**

**Atex version on request**

## CODICI VALVOLA IN ESECUZIONE STANDARD VALVE CODES IN STANDARD EXECUTION

misura size	DN 40 1"1/2	DN 50 2"	DN 65 2"1/2	DN 80 3"	DN 100 4"	DN 125 5"	DN 150 6"	DN 200 8"
Asse libero <i>Free shaft</i> 270	V270XM68	V270XM69	V270XM70	V270XM71	V270XM72	V270XM73	V270XM74	V270XM75
Asse libero <i>Free shaft</i> 474	V474XM68	V474XM69	V474XM70	V474XM71	V474XM72	V474XM73	V474XM74	V474XM75
peso <i>weight</i> Kg.	2,7	4,2	5,2	5,8	7,3	8,9	9,9	16
Con leva <i>with lever</i> 270	V270LM68	V270LM69	V270LM70	V270LM71	V270LM72	V270LM73	V270LM74	V270LM75
Con leva <i>with lever</i> 474	V474LM68	V474LM69	V474LM70	V474LM71	V474LM72	V474LM73	V474LM74	V474LM75
peso <i>weight</i>	3	4,5	5,5	6,3	7,8	9,4	10,4	19,9
Con riduttore <i>with gear box</i> 270	V270RM68	V270RM69	V270RM70	V270RM71	V270RM72	V270RM73	V270RM74	V270RM75
Con riduttore <i>with gear box</i> 474	V474RM68	V474RM69	V474RM70	V474RM71	V474RM72	V474RM73	V474RM74	V474RM75
peso <i>weight</i> Kg.	3,2	4,7	5,7	6,6	8,1	9,7	10,7	20,3

## VALVOLA 270-474 ATTUATA *AUTOMATED VALVE TYPE 270-474*



Valvole a farfalla "metallo metallo"  
Butterfly valve "metal-metal"

### ATTUATORE PNEUMATICO DOPPIO EFFETTO *DOUBLE ACTING PNEUMATIC ACTUATOR*

Articolo <i>Model</i>	Attuatore <i>Actuator</i>	Kit di montaggio <i>Mounting kit</i>	DN <i>mm</i>	"	L mm	H mm	Peso Kg <i>Weight Kg</i>
D*XM68	DA015411S	KCF032498	40	1"1/2	160	234	3,5
D*XM69	DA015411S	KCF032498	50	2"	160	250	5
D*XM70	DA015411S	KCF030923	65	2"1/2	160	265	6
D*XM71	DA030411S	KCF030883	80	3"	177	283	6,8
D*XM72	DA030411S	KCF030883	100	4"	177	303	8,3
D*XM73	DA030411S	KCF030920	125	5"	177	322	9,9
D*XM74	DA030411S	KCF030920	150	6"	177	332	10,9
D*XM75	DA060412S	KCF042581	200	8"	198	372	17,7

\* 270 valvola in ghisa; 474 valvola in AISI 316. \* 270 cast iron valve; 474 AISI 316 valve

### ATTUATORE PNEUMATICO SEMPLICE EFFETTO *SPRING RETURN PNEUMATIC ACTUATOR*

Articolo <i>Model</i>	Attuatore <i>Actuator</i>	Kit di montaggio <i>Mounting kit</i>	DN <i>mm</i>	"	L mm	H mm	Peso Kg <i>Weight Kg</i>
S*XM68	SR015401S	KCF032498	40	40	221	243	4
S*XM69	SR015401S	KCF032498	50	50	221	259	5,5
S*XM70	SR015401S	KCF030923	65	65	221	265	6,5
S*XM71	SR030402S	KCF042579	80	80	240	268	6,8
S*XM72	SR030402S	KCF042579	100	100	240	288	9,3
S*XM73	SR030402S	KCF042580	125	125	240	322	10,8
S*XM74	SR030402S	KCF042580	150	150	240	332	11,8
S*XM75	SR060401S	KCF050925	200	200	320	398	19,6

\* 270 valvola in ghisa; 474 valvola in AISI 316. \* 270 cast iron valve; 474 AISI 316 valve

Il dimensionamento degli attuatori pneumatici è stato fatto considerando una pressione minima di alimentazione pari a 5,6 barg.  
*The sizing of pneumatic actuators has been done considering a minimum supply pressure of 5,6 barg.*

### MATERIALI USATI PER LA VALVOLA

1) Anello elastico di sicurezza	Acciaio nichelato
2) Rosetta premi O-Ring	Acciaio nichelato
3) Adattatore	Alluminio verniciato
4) Viti	Acciaio nichelato
5) O-ring	FKM
6) Lente	Ghisa sferoidale GGG50 - AISI 316
7) Albero di comando	AISI 420 - AISI 303
8) Corpo	Ghisa sferoidale GGG50 - AISI 316

### VALVE MATERIALS

1) Safety elastic ring	Nickel-plated steel
2) Washer	Nickel-plated steel
3) Adapter	Painted aluminium
4) Screws	Nickel-plated steel
5) O-ring	FKM
6) Butterfly	Spheroidal cast iron GGG50 - AISI 316
7) Driving shaft	AISI 420 - AISI 303
8) Body	Spheroidal cast iron GGG50 - AISI 316

# ITEM 490-492-493-494

**Valvola a farfalla 2 vie filettata ISO 228/1, DIN 11851 o da saldare**  
***Stainless steel butterfly valve with ISO 228/1 threaded, butt welded or DIN 11851 ends***



## **Esecuzioni standard:**

La valvola é interamente costruita in AISI 304 e si presta ad utilizzi che richiedono condizioni igieniche particolari.

Temperatura di utilizzo: da 0°C a + 150°C

Pressione di utilizzo: PN 6

Fluido intercettato: per usi alimentari.

Attacchi: -filettati gas a norma DIN/ISO 228/1;

-filettati alimentare a norma DIN 11851;

-da saldare di testa.a norma DIN 11850-1;

Trattamento esterno: lucidata.

## **Standard executions:**

*The valve is manufactured in AISI 304 stainless steel and it's suitable for food industries.*

*Working temperature: from 0°C to + 150°C*

*Working pressure: PN 6*

*Fluid range: food industry.*

*Connections: - GAS threads as per DIN/ISO 228/1;*

*- DIN 11851 threads for food industry;*

*- to be butt-welded as per DIN 11850-1;*

*Surface treatment: polished.*

## **Esecuzioni speciali a richiesta:**

Valvola con attacchi clamp BS 4825 ( scheda tecnica pag. 8.6)

Per altre applicazioni consultare il nostro ufficio tecnico

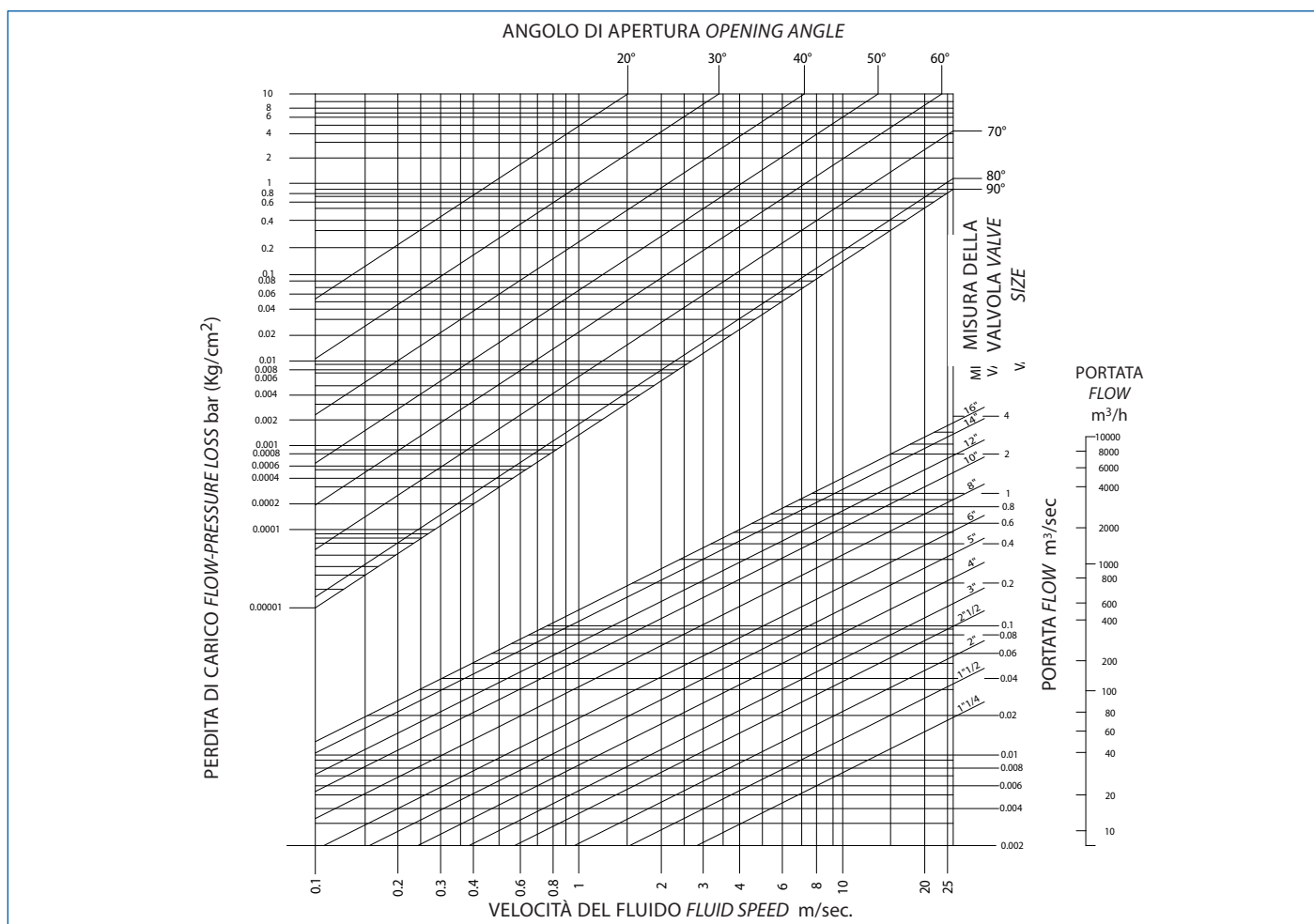
## **On request:**

*Clamp connections BS 4825 (see pag. 8.6)*

*For other applications, please contact our technical department.*

## CODICI VALVOLA IN ESECUZIONE STANDARD VALVE CODES IN STANDARD EXECUTION

misura size		DN 25 1"	DN 32 1"1/4	DN 40 1"1/2	DN 50 2"	DN 65 2"1/2	DN 80 3"	DN 100 4"
Asse libero filettata <i>Free shaft threaded</i>	DIN ISO 228/1	V490X406	V490X407	V490X408	V490X409	V490X410	V490X411	V490X412
Asse libero filettata <i>Free shaft threaded</i>	DIN 11851	V492X636	V492X637	V492X638	V492X639	V492X640	V492X641	V492X642
Asse libero <i>Free shaft</i> saldare di testa <i>butt weld</i>		V493X756	V493X757	V493X758	V493X759	V493X760	V493X731	V493X762
Asse libero a saldare di testa <i>Free shaft</i> <i>butt weld</i>	clamp	V494X006	-----	V494X008	V494X009	V494X010	V494X011	V494X012
peso <i>weight</i>	Kg.	0,8	0,9	1,4	1,9	2,2	2,7	4
Con leva <i>with lever</i>	DIN ISO 228/1	L490X406	L490X407	L490X408	L490X409	L490X410	L490X411	L490X412
Con leva <i>with lever</i>	DIN 11851	L492X636	L492X637	L492X638	L492X639	L492X640	L492X641	L492X642
Con leva <i>with lever</i> saldare di testa <i>butt weld</i>		L493X756	L493X757	L493X758	L493X759	L493X760	L493X761	L493X762
Con leva <i>with lever</i>	clamp	L494X006	-----	L494X008	L494X009	L494X010	L494X011	L494X012
peso <i>weight</i>	Kg.	0,95	1,05	1,55	2,1	2,4	2,9	4,3
Kit guarnizioni <i>Seals kit</i> (ITEM 490-492-493)		KGBV7006	KGBV7007	KGBV7008	KGBV7009	KGBV7010	KGBV7011	KGBV7012
Kit guarnizioni <i>Seals kit</i> (ITEM 494)		KGBV7206	KGBV7207	KGBV7208	KGBV7209	KGBV7210	KGBV7211	KGBV7212



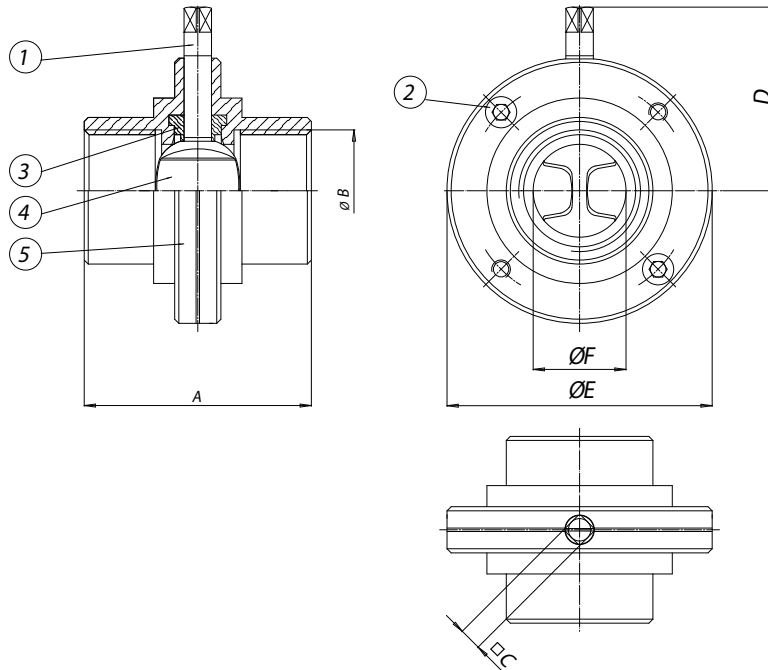
## COPPIE DI SPUNTO in Nm *BREAK AWAY TORQUES Nm*

misura size	DN 25 1"	DN 32 1"1/4	DN 40 1"1/2	DN 50 2"	DN 65 2"1/2	DN 80 3"	DN 100 4"
PN 6 bar	7	9	15	18	29	43	65

I valori della coppia possono variare in funzione della temperatura e del tipo di fluido. Considerare un fattore di sicurezza pari a 1,4. Con frequenti cicli di apertura e chiusura la coppia di manovra può diminuire sensibilmente rispetto a quella iniziale. Gli accoppiamenti attuatore/valvola, riportati nelle pagine seguenti, sono realizzati per valvole che intercettano fluidi liquidi o gassosi, puliti e per medie temperature. Per maggiori informazioni, o utilizzi diversi, consultare il nostro ufficio tecnico.

*Torque can vary depending on temperature and type of fluid; a safety factor of 1.4 must be applied. Torque can drop on high frequency of operations. The actuator/valve sizing, indicated on the following pages, are based for valves to be used with liquids or gaseous fluids, clean, and for medium temperatures. For further information, or different uses please contact our technical department.*

## VALVOLA MODELLO 490 VALVE TYPE 490



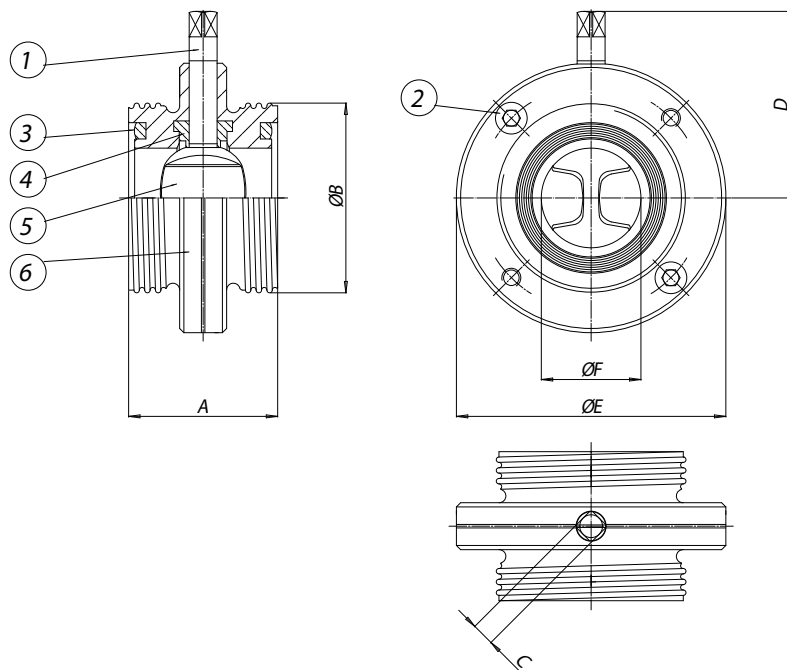
### MATERIALI MATERIALS

1) Stelo <i>Shaft</i>	AISI 304	1.4301	UNI X5CrNi 18 10
2) Viti di bloccaggio <i>Screws</i>	AISI 304	1.4301	UNI X5CrNi 18 10
3) Guarnizioni di tenuta laterale <i>Seals</i>	Silicone <i>Silicon</i>		
4) Lente <i>Butterfly</i>	AISI 304	1.4301	UNI X5CrNi 18 10
5) Semicorpi <i>Ends</i>	AISI 304	1.4301	UNI X5CrNi 18 10

### DIMENSIONI DIMENSIONS

Size	A	B	□C	D	øE	øF
DN 25 - 1"	68	1"	9	57	79	25
DN 32 - 1"1/4	76	1 1/4"	9	62	85	32
DN 40 - 1"1/2	76	1 1/2"	9	64	92	40
DN 50 - 2"	80	2"	9	70	105	50
DN 65 - 2"1/2	82	2 1/2"	9	80	125	65
DN 80 - 3"	84	3"	11	89	137	80
DN 100 - 4"	88	4"	11	101	157	100

## VALVOLA MODELLO 492 DIN 11851 VALVE TYPE 492 DIN 11851



### MATERIALI MATERIALS

1) Stelo <i>Shaft</i>	AISI 304	1.4301	UNI X5CrNi 18 10
2) Viti di bloccaggio <i>Screws</i>	AISI 304	1.4301	UNI X5CrNi 18 10
3) Guarnizioni di tenuta laterale <i>Seals</i>	Silicone <i>Silicon</i>		
4) Guarnizioni di tenuta interne <i>Internal seals</i>	Silicone <i>Silicon</i>		
5) Lente <i>Butterfly</i>	AISI 304	1.4301	UNI X5CrNi 18 10
6) Semicorpi <i>Ends</i>	AISI 304	1.4301	UNI X5CrNi 18 10

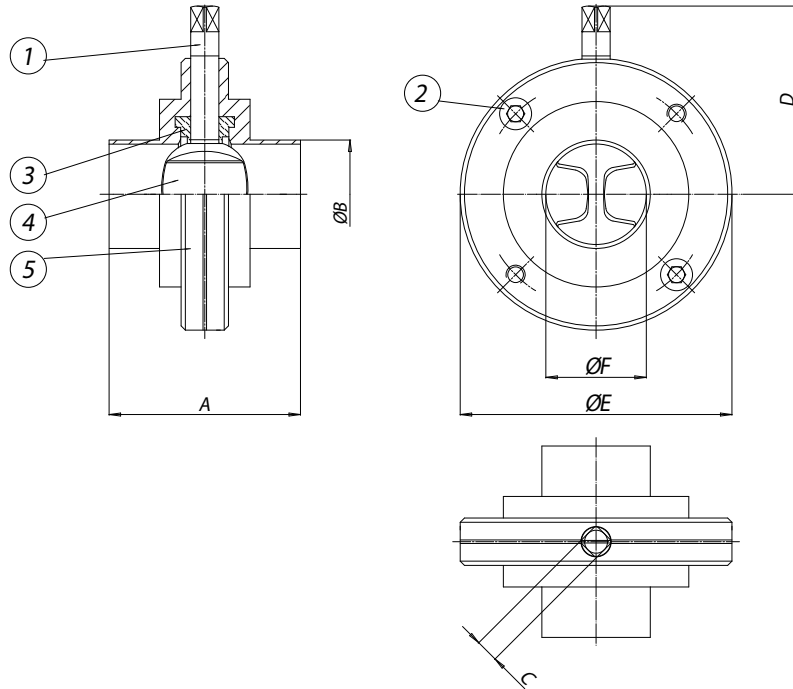
Valvole a farfalla in acciaio inox  
Stainless steel butterfly valve

### DIMENSIONI DIMENSIONS

Size	A	B	□C	D	øE	øF
DN 25 - 1"	68	52X1/6	9	57	79	25
DN 32 - 1"1/4	76	58X1/6	9	62	85	32
DN 40 - 1"1/2	76	65x1/6	9	64	92	40
DN 50 - 2"	80	78X1/6	9	70	105	50
DN 65 - 2"1/2	82	95x1/6	9	80	125	65
DN 80 - 3"	84	110X1/4	11	89	137	80
DN 100 - 4"	88	130X1/4	11	101	157	100



## VALVOLA MODELLO 493 VALVE TYPE 493



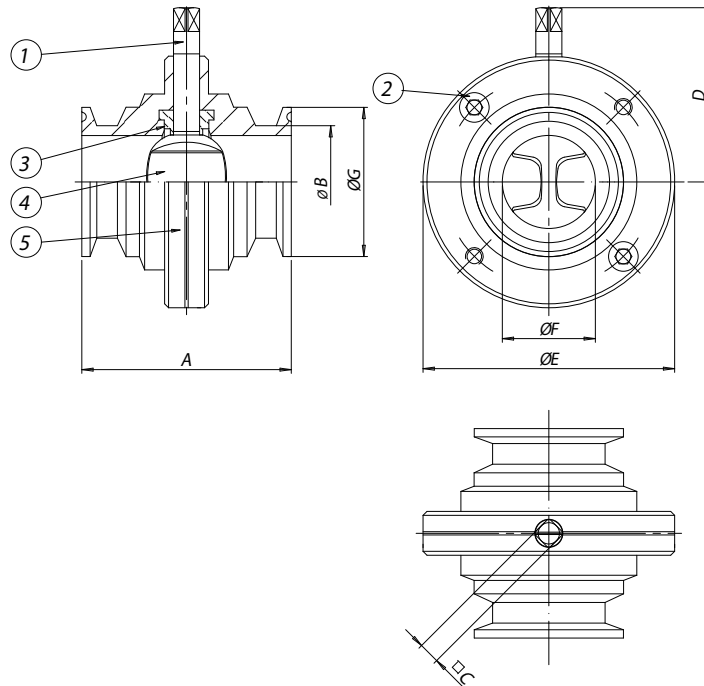
### MATERIALI MATERIALS

1) Stelo Shaft	AISI 304	1.4301	UNI X5CrNi 18 10
2) Viti di bloccaggio Screws	AISI 304	1.4301	UNI X5CrNi 18 10
3) Guarnizioni di tenuta interne Internal seals	Silicone Silicon		
4) Lente Butterfly	AISI 304	1.4301	UNI X5CrNi 18 10
5) Semicorpi Ends	AISI 304	1.4301	UNI X5CrNi 18 10

### DIMENSIONI DIMENSIONS

Size	A	B	C	D	øE	øF
DN 25 - 1"	68	28	9	57	79	25
DN 32 - 1"1/4	76	34	9	62	85	32
DN 40 - 1"1/2	76	40	9	64	92	40
DN 50 - 2"	80	52	9	70	105	50
DN 65 - 2"1/2	82	70	9	80	125	65
DN 80 - 3"	84	85	11	89	137	80
DN 100 - 4"	88	104	11	101	157	100

## VALVOLA MODELLO 494 CLAMP VALVE TYPE 494 CLAMP



### MATERIALI MATERIALS

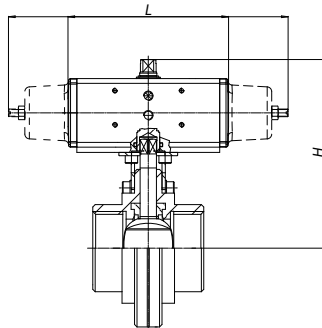
1) Stelo Shaft	AISI 316L	1.4401	UNI X5CrNiMo 17 12
2) Viti di bloccaggio Screws	AISI 316L	1.4401	UNI X5CrNiMo 17 12
3) Guarnizioni di tenuta interne Internal seals	Silicone Silicon		
4) Lente Butterfly	AISI 316L	1.4401	UNI X5CrNiMo 17 12
5) Semicorpi Ends	AISI 316L	1.4401	UNI X5CrNiMo 17 12

Valvole a farfalla in acciaio inox  
Stainless steel butterfly valve

### DIMENSIONI DIMENSIONS

Size	A	B	C	D	øE	øF	øG
DN 25 - 1"	68	25,4	9	57	79	25	50,4
DN 32 - 1"1/2	76	38,1	9	62	85	32	50,4
DN 50 - 2"	80	50,8	9	70	105	50	64
DN 60	82	63,5	9	75	113	60	77,4
DN 65 - 2"1/2	82	76,1	9	80	125	65	90,9
DN 100 - 4"	88	101,6	11	101	157	100	118,8

## VALVOLA 490-492-493 ATTUATA AUTOMATED VALVE TYPE 490-492-493



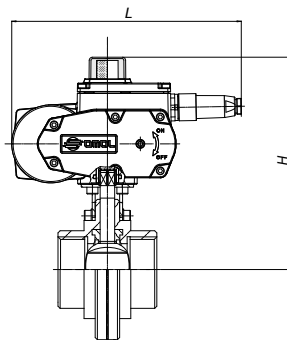
### VALVOLA ATTUATA CON ATTUATORE PNEUMATICO DOPPIO EFFETTO ACTUATED VALVE WITH DOUBLE ACTING PNEUMATIC ACTUATOR

Codice Code "F/F GAS"	D490H006	D490H007	D490K008	D490H009	D490K010	D490K011	D490K012
Codice Code "F/F DIN"	D492H066	D492H067	D492K068	D492H069	D492K070	D492K071	D492K072
Codice Code saldare di testa butt weld	D493H086	D493H087	D493K088	D493H089	D493K090	D493K091	D493K092
DN mm.	25 - 1"	32- 1"1/4	40 - 1"1/2	50 - 2"	65 - 2"1/2	80 - 3"	100 - 4"
L mm.	114	114	114	130	144	152	169
H mm.	120,4	125,5	127,4	141,4	156,7	172,4	187,5
peso weight Kg.	1,7	1,8	2,1	2,9	3,5	4,5	5,9
Attuatore Actuator	DA015401S	DA015401S	DA015401S	DA030401S	DA045402S	DA060402S	DA09401S
Kit di montaggio Mounting kit	KCF032252	KCF032252	KCF032252	KCF032252	KCF042254	KCF043376	KCF052256

### VALVOLA ATTUATA CON ATTUATORE PNEUMATICO SEMPLICE EFFETTO ACTUATED VALVE WITH SPRING RETURN PNEUMATIC ACTUATOR

Codice Code "F/F GAS"	S490H006	S490H007	S490K008	S490H009	S490K010	S490K011	S490K012
Codice Code "F/F DIN"	S492H066	S492H067	S492K068	S492H069	S492K070	S492K071	S492K072
Codice Code saldare di testa butt weld	S493H086	S493H087	S493K088	S493H089	S493K090	S493K091	S493K092
DN mm.	25 - 1"	32- 1"1/4	40 - 1"1/2	50 - 2"	65 - 2"1/2	80 - 3"	100 - 4"
L mm.	221	221	221	240	294	320	357
H mm.	128,4	133,4	135,4	151,4	168,5	194,4	216
peso weight Kg.	2,3	2,4	2,6	3,8	4,7	9,4	10,6
Attuatore Actuator	SR015401S	SR015401S	SR015401S	SR030402S	SR045401S	SR060401S	SR090401S
Kit di montaggio Mounting kit	KCF032252	KCF032252	KCF032252	KCF042253	KCF052254	KCF053106	KCF072257

Il dimensionamento degli attuatori pneumatici è stato fatto considerando una pressione minima di alimentazione pari a 5,6 barg.  
 The sizing of pneumatic actuators has been done considering a minimum supply pressure of 5,6 barg.



I codici degli articoli con attuatore elettrico si riferiscono a una tensione di 230Vac

For the codes of the items operated by electrical actuators is considered 230 Vac voltage

Versione ATEX non disponibile per attuatori elettrici

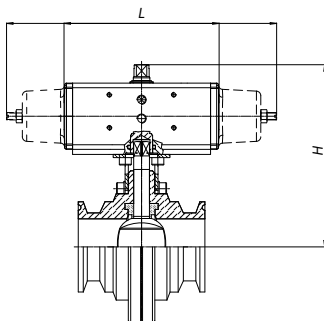
ATEX version not available for electrical actuator

### VALVOLA ATTUATA CON ATTUATORE ELETTRICO ON-OFF ACTUATED VALVE WITH ON-OFF ELECTRIC ACTUATOR

COD.ART. "F/F GAS"	C490A5E06	C490A5E07	C490A5E08	C490A5E09	C490A5G10	C490A5G11	C490A5I12
COD.ART. "F/F DIN"	C492A5E66	C492A5E67	C492A5E68	C492A5E69	C492A5G70	C492A5G71	C492A5I72
COD.ART. "saldata welded"	C493A5E86	C493A5E87	C493A5E88	C493A5E89	C493A5G90	C493A5G91	C493A5I92
DN mm.	25 - 1"	32- 1"1/4	40 - 1"1/2	50 - 2"	65 - 2"1/2	80 - 3"	100 - 4"
L mm.	250	250	250	250	250	250	280
H mm.	185	190	192	198	208	215	247,6
peso weight Kg.	4,4	4,5	5	5,5	5,8	8,2	11,5
Attuatore Actuator	EA0035A5C000	EA0035A5C000	EA0035A5C000	EA0035A5C000	EA0070A5C000	EA0700A5C000	EA0130A5C000
Kit di montaggio Mounting kit	KCF052255	KCF052255	KCF052255	KCF052255	KCF052255	KCF053106	KCF052257

Articoli con attuatore modulante disponibili a richiesta Article with modulating actuator available on request

## VALVOLA 494 ATTUATA AUTOMATED VALVE TYPE 494



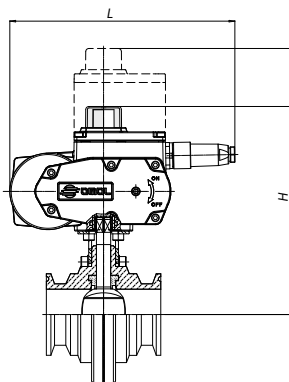
### VALVOLA ATTUATA CON ATTUATORE PNEUMATICO DOPPIO EFFETTO ACTUATED VALVE WITH DOUBLE ACTING PNEUMATIC ACTUATOR

Codice Code clamp	D494H006	----	D494K008	D494H009	D494K010	D494K011	D494K012
DN mm.	25 - 1"	----	32 - 1"1/2	50 - 2"	60 - 2"1/2	65 - 3"	100 - 4"
L mm.	114	----	114	130	144	152	169
H mm.	120,4	----	125,4	141,4	151,7	161,4	187,5
peso weight Kg.	1,65	----	1,75	2,8	3,2	3,6	5,4
Attuatore Actuator	DA015401S	----	DA015401S	DA030401S	DA045402S	DA060402S	DA090401S
Kit di montaggio Mounting kit	KCF032252	----	KCF032252	KCF032252	KCF042253	KCF042254	KCF052256

### VALVOLA ATTUATA CON ATTUATORE PNEUMATICO SEMPLICE EFFETTO ACTUATED VALVE WITH SPRING RETURN PNEUMATIC ACTUATOR

Codice Code clamp	S494H006	----	S494K008	S494H009	S494K010	S494K011	S494K012
DN mm.	25 - 1"	----	32 - 1"1/2	50 - 2"	60 - 2"1/2	65 - 3"	100 - 4"
L mm.	221	----	221	240	294	320	357
H mm.	128,4	----	133,4	151,4	163,5	187,4	216,5
peso weight Kg.	2,2	----	2,3	3,8	4,3	5,5	7,5
Attuatore Actuator	SR015401S	----	SR015401S	SR030402S	SR045401S	SR060401S	SR090401S
Kit di montaggio Mounting kit	KCF032252	----	KCF032252	KCF042253	KCF052255	KCF052255	KCF072257

Il dimensionamento degli attuatori pneumatici è stato fatto considerando una pressione minima di alimentazione pari a 5,6 barg.  
 The sizing of pneumatic actuators has been done considering a minimum supply pressure of 5,6 barg.



I codici degli articoli con attuatore elettrico si riferiscono a una tensione di 230Vac  
 For the codes of the items operated by electrical actuators is considered 230 Vac voltage

Versione ATEX non disponibile per attuatori elettrici

ATEX version not available for electrical actuator

### VALVOLA ATTUATA CON ATTUATORE ELETTRICO ON-OFF ACTUATED VALVE WITH ON-OFF ELECTRIC ACTUATOR

COD.ART. CLAMP	C494A5E06	----	C494A5E08	C494A5E09	C494A5G10	C494A5G11	C494A5I12
DN mm.	25 - 1"	----	32 - 1"1/2	50 - 2"	60 - 2"1/2	65 - 3"	100 - 4"
L mm.	250	----	250	250	250	250	280
H mm.	185	----	190	198	203	208	247,6
peso weight Kg.	4,5	----	4,6	5,35	5,7	5,8	10,7
Attuatore Actuator	EA0035A5C	----	EA0035A5C	EA0035A5C	EA0070A5C	EA0070A5C	EA0130A5C
Kit di montaggio Mounting kit	KCF032252	----	KCF032252	KCF042253	KCF052255	KCF052255	KCF072257

Articoli con attuatore modulante disponibili a richiesta Article with modulating actuator available on request

## ITEM 678

**Valvola a farfalla in PVC per montaggio tra flange tipo "Wafer"**  
**PVC butterfly valve to be inserted between flanges, "Wafer" type**



### **Esecuzione standard:**

Corpo in polipropilene (PP-GR) resistente ai raggi UV.  
Lente in materiale termoplastico: PVC-C.  
Tenuta primaria con manicotto in elastomero: EPDM.  
Temperatura di esercizio: da 0°C a +60°C  
Pressione di esercizio: vedi diagramma.  
Applicazioni: sostanze chimiche, fluidi ai quali PVC-C ed EPDM sono chimicamente resistenti.  
Gamma disponibile: dal DN40-al DN50 PN16  
( a 20°C ) dal DN65 al DN250 PN10  
DN300 PN 8  
Flangiatura standard: dal DN40 al DN300  
PN10-PN16-ANSI150

### **Standard version:**

*Body material : polypropylene fiber glass reinforced*  
*Butterfly : PVC-C*  
*Seal . EPDM*  
*Working temperature: from 0°C to +60°C*  
*Working pressure: see diagram*  
*Applications: chemicals and all kinds of fluids compatible with PVC-C and EPDM.*  
*Available range : from DN40-to DN50 PN16*  
*( a 20°C ) from DN65 to DN250 PN10*  
*DN300 PN 8*  
*Standard flanges: from DN40 to DN300*  
*PN10-PN16-ANSI150*

### **Esecuzioni speciali a richiesta:**

Lenti speciali in materiale termoplastico:PVC; PP-H; PVDF  
Tenute primarie speciali: FPM o NBR.  
Possibilità di installare riduttore manuale.

### **On request:**

*Butterfly: PVC; PP-H; PVDF*  
*Seals: FPM or NBR.*  
*Gear box.*

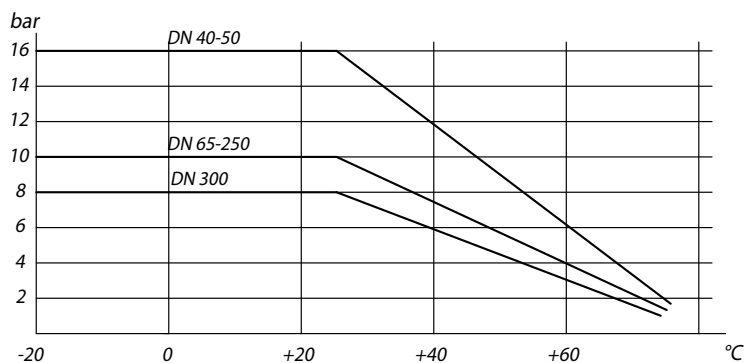


diagramma pressione/temperatura

pressure/temperature diagram

**COPPIE DI SPUNTO in Nm BREAK AWAY TORQUES Nm**

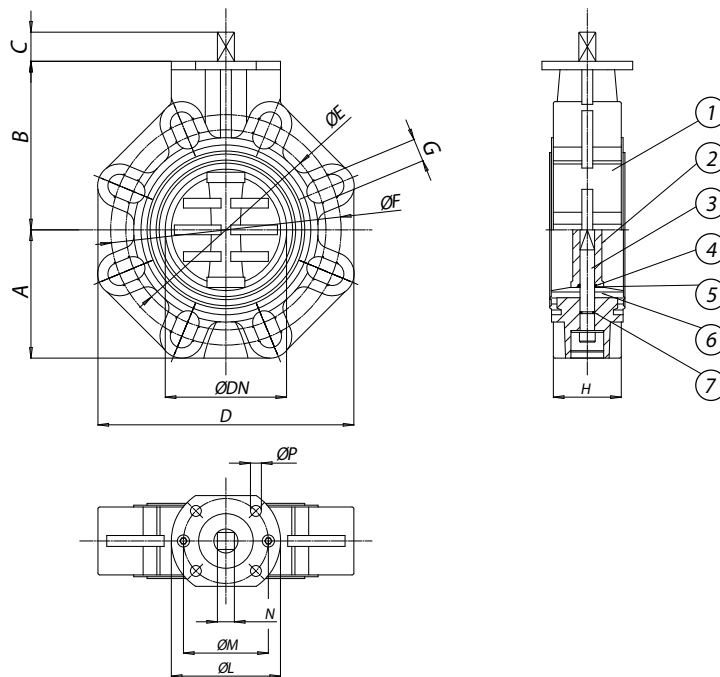
misura size	DN 40 1"1/2	DN 50 2"	DN 65 2"1/2	DN 80 3"	DN 100 4"	DN 125 5"	DN 150 6"	DN 200 8"	DN 250 10"	DN 300 12"
PN 10 bar			11	21	32	45	64	168	171	502
PN 16 bar	9	10								

I valori della coppia possono variare in funzione della temperatura e del tipo di fluido. Considerare un fattore di sicurezza pari a 1,4. Con frequenti cicli di apertura e chiusura la coppia di manovra può diminuire sensibilmente rispetto a quella iniziale. Gli accoppiamenti attuatore/valvola, riportati nelle pagine seguenti, sono realizzati per valvole che intercettano fluidi liquidi o gassosi, puliti e per medie temperature. Per maggiori informazioni, o utilizzi diversi, consultare il nostro ufficio tecnico.

*Torque can vary depending on temperature and type of fluid; a safety factor of 1.4 must be applied. Torque can drop on high frequency of operations. The actuator/valve sizing, indicated on the following pages, are based for valves to be used with liquids or gaseous fluids, clean, and for medium temperatures. For further information, or different uses please contact our technical department.*

## CODICI VALVOLA 678 IN ESECUZIONE STANDARD 678 VALVE CODES IN STANDARD EXECUTION

misura size	DN 40 1"1/2	DN 50 2"	DN 65 2"1/2	DN 80 3"	DN 100 4"	DN 125 5"	DN 150 6"	DN 200 8"	DN 250 10"	DN 300 12"
Asse libero <i>Free shaft</i>	V678PE68	V678PE69	V678PE70	V678PE71	V678PE72	V678PE73	V678PE74	V678PE75	V678PE76	V678PE77
peso <i>weight</i>	Kg. 0,6	0,8	1	1,4	1,75	2,55	3,3	6	12	19
Con leva <i>with lever</i>	L678PE68	L678PE69	L678PE70	L678PE71	L678PE72	L678PE73	L678PE74	L678PE75		
peso <i>weight</i>	Kg. 0,9	1	1,47	1,87	2,22	3,1	3,85	6,75		



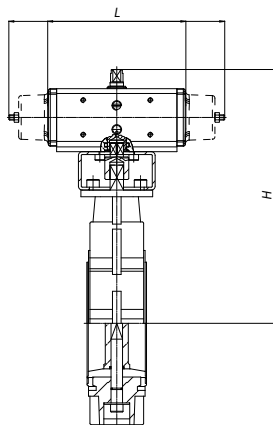
### MATERIALI MATERIALS

1) Corpo <i>Body</i>	PP-GR
2) Lente <i>Disc</i>	PVC-C
3) Stelo <i>Shaft</i>	ACC. INOX
4) O-Ring <i>O-ring</i>	EPDM o FPM
5) Anello antifrizione <i>Ring</i>	P.T.F.E.
6) Guarnizione <i>Sealing</i>	EPDM o FPM
7) O-Ring di tenuta stelo <i>Shaft o-ring</i>	EPDM o FPM

### DIMENSIONI DIMENSIONS

Size	PN	A	B	C	D	E	F	G	H	L	M	N	P	n°fori holes
DN40 1"1/2	16	48	106	24	132	99	109	19	33	90	50	11	7	4
DN50 2"	16	58	112	24	147	115	125,5	19	43	90	50	11	7	4
DN65 2"1/2	10	68	119	24	165	128	144	19	46	90	50/70	11	7/9	4
DN80 3"	10	81	133	28	185	145	160	19	49	90	70	14	9	8
DN100 4"	10	95	147	28	211	165	190	19	56	90	70	14	9	8
DN125 5"	10	108	167	31	240	204	215	23	64	90	70	17	9	8
DN150 6"	10	122	180	31	268	230	242	23	70	90	70	17	9	8
DN200 8"	10	149	227	36	323	280	298	23	71	175	102	22	11	8
DN250 10"	10	198	248	41	405	335	362	25,4	114	175	102	27	11	12
DN300 12"	8	233	305	41	475	390	432	29	114	175	102	27	11	12

## VALVOLA 678 ATTUATA AUTOMATED VALVE TYPE 678



### ATTUATORE PNEUMATICO DOPPIO EFFETTO DOUBLE ACTING PNEUMATIC ACTUATOR

Articolo Model	Attuatore Actuator	Kit di montaggio Mounting kit	DN mm	"	L mm	H mm	Peso Kg Weight Kg
D678PE68	DA015401S	KCF033203	40	1"1/2	114	172,4	1,3
D678PE69	DA015401S	KCF033203	50	2"	114	182,4	1,5
D678PE70	DA015401S	KCF033203	65	2"1/2	114	192,4	1,7
D678PE71	DA030401S	KCF033205	80	3"	130,2	213,4	2,4
D678PE72	DA045401S	KCF043014	100	4"	144,1	232,7	3
D678PE73	DA060402S	KCF043206	125	5"	152	250,4	4,11
D678PE74	DA090401S	KCF053020	150	6"	168,6	271,5	5,15
D678PE75	DA120401S	KCF053208	200	8"	183,9	317,4	8,8
D678PE76	DA240401S	KCF073209	250	10"	241,8	406,4	17,3
D678PE77	DA360401S	KCF103210	300	12"	264	453	26,2

### ATTUATORE PNEUMATICO SEMPLICE EFFETTO SPRING RETURN PNEUMATIC ACTUATOR

Articolo Model	Attuatore Actuator	Kit di montaggio Mounting kit	DN mm	"	L mm	H mm	Peso Kg Weight Kg
S678PE68	SR015401S	KCF033203	40	1"1/2	221	180,4	1,9
S678PE69	SR015401S	KCF033203	50	2"	221	190,4	2,1
S678PE70	SR015401S	KCF033203	65	2"1/2	221	200,4	2,3
S678PE71	SR030402S	KCF043014	80	3"	240,2	223,4	3,4
S678PE72	SR045401S	KCF053019	100	4"	293,6	204,5	4,15
S678PE73	SR060401S	KCF053020	125	5"	319,5	276,4	6
S678PE74	SR090401S	KCF073021	150	6"	357	260	7,9
S678PE75	SR120401S	KCF073202	200	8"	368,2	337,6	12,7
S678PE76	SR240401S	KCF103210	250	10"	456	430	23
S678PE77	SR360401S	KCF123207	300	12"	565,5	423	34,9

Il dimensionamento degli attuatori pneumatici è stato fatto considerando una pressione minima di alimentazione pari a 5,6 barg.  
The sizing of pneumatic actuators has been done considering a minimum supply pressure of 5,6 barg.

A RICHIESTA VALVOLE AUTOMATIZZATE CON ATTUATORI ELETTRICI

VALVE WITH ELECTRIC ACTUATORS ON REQUEST



