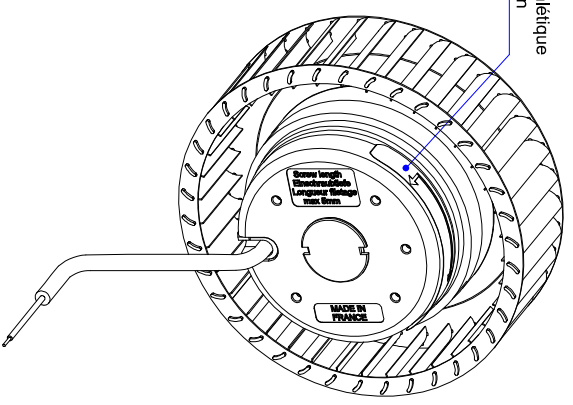


Turbine / Impeller  
140x42R



Plaque signalétique  
Label position

U1 = Bleu Blue  
U2 = Noir Black  
Z = Brun Brown

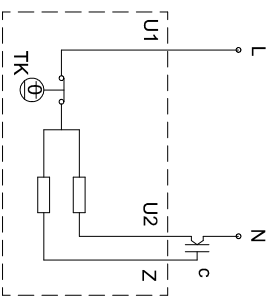


Schéma de branchement  
Wiring diagram

e	12/06/2017	Changement moule rotor	nd
d	16/05/2013	Fiche technique conforme à la directive ErP	sw
INDEXE	DATE	LIBELLÉ	AUTEUR
	Dessiné par : TP	17/10/1989	
Ech.	1:1	Vérifié par :	Etat de surface : Fiche technique / Data sheet EVE.C.025
Forme :	Folio :	Protection :	Tolérances générales : ±1mm
A2	1/1	Traitement : -	

**SINGLE INLET CENTRIFUGAL FAN**  
**MOTO VENTILATEUR**  
**2TR15-140x42R**

CE DOCUMENT EST LA PROPRIÉTÉ DE COFIT. IL NE PEUT ÊTRE REPRODUIT OU COMMUNIQUÉ SANS SON AUTORISATION ÉCRITE.

TopSolid 6

**ECOFIT & ETRI PRODUCTS**

N° T03-33 p

Indice : c