

Einschaltdauer	30 % (Basiszeit 300 s)
Betriebsart	S3
Versorgungsspannung	24 VDC ± 15 %
Nennstrom	4,8 A
Positioniergenauigkeit	± 1°
Verfahrbereich	32 000 Umdrehungen keine mechanische Begrenzung
Schockfestigkeit nach IEC/DIN EN 60068-2-27	10 g 30 ms
Vibrationsfestigkeit nach IEC/DIN EN 60068-2-6	10 .. 150 Hz 10 g
Isolationsklasse	B (120°)
Max. zul. Axialkraft	axiale Welle: 150 N radiale Welle: 165 N
Max. zul. Radialkraft	axiale Welle: 200 N radiale Welle: 440 N
Umgebungstemperatur	max. 45° C
Lagertemperatur	-25 .. 75° C
Schutzart	IP65
Gewicht	axial 2,8 kg/radial 3,2 kg
Prüfungen	CE

Produkt	Nenn Drehmoment	Selbsthalte- moment	Nenn- drehzahl
HDA 70	15 Nm	25 Nm	27 min <sup>-1</sup>

Buskommunikation	A
PROFIBUS DP	DP
EtherCAT	EC
PROFINET	PN
EtherNet/IP	EI
RS 485 <sup>1)</sup>	I

<sup>1)</sup> für Steuerung über Hub

Wellenposition	B
axial, ohne Winkelgetriebe	L
radial, Winkelgetriebe i = 1, Position Typ 1	1
radial, Winkelgetriebe i = 1, Position Typ 2	2
radial, Winkelgetriebe i = 1, Position Typ 3	3
radial, Winkelgetriebe i = 1, Position Typ 4	4

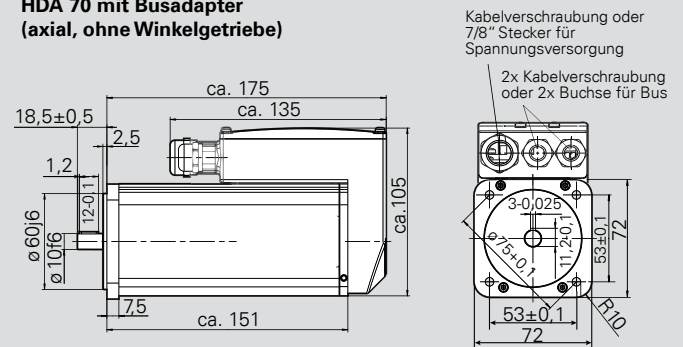
Anschlüsse	C
Kabelverschraubung (für DP)	B
Steckverbinder 6 pol. für RS 485 ohne Hub	E
Steckverbinder 6 pol. für RS 485 mit Hub	H
Kabelverschraubung für 24 VDC, 2x M12 Buchse für IE-Bus in/out	S
Stecker (7/8 Zoll) für 24 VDC, 2x M12 Buchse für IE-Bus in/out	T

Abtriebswelle	D
10 mm Vollwelle mit Passfeder (axial/radial)	S
10 mm Hohlwelle (nur radial, mit Winkelgetriebe)	H10
12 mm Hohlwelle (nur radial, mit Winkelgetriebe)	H12

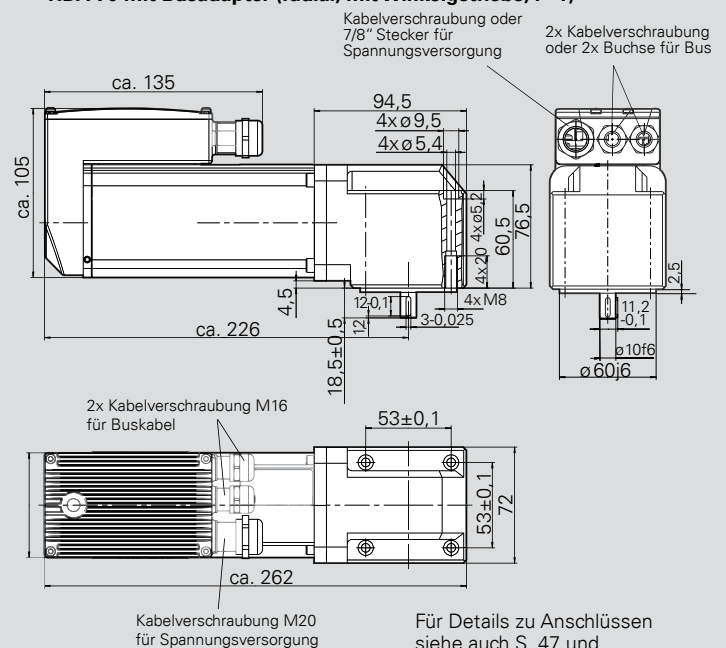
Bestellcode	A	B	C	D
HDA 70	-	-	-	-



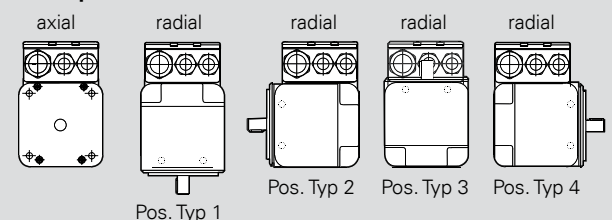
**HDA 70 mit Busadapter (axial, ohne Winkelgetriebe)**



**HDA 70 mit Busadapter (radial, mit Winkelgetriebe, i = 1)**



**Wellenposition**



Für Details zu Anschlüssen siehe auch S. 47 und Betriebsanleitung.

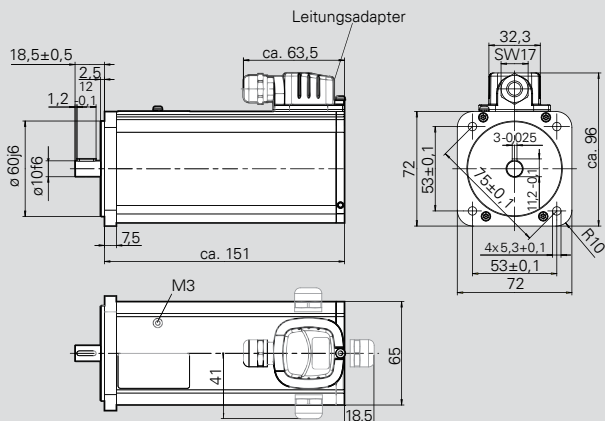
# HIPERDRIVE HDA 70

zur Verkabelung über Hub

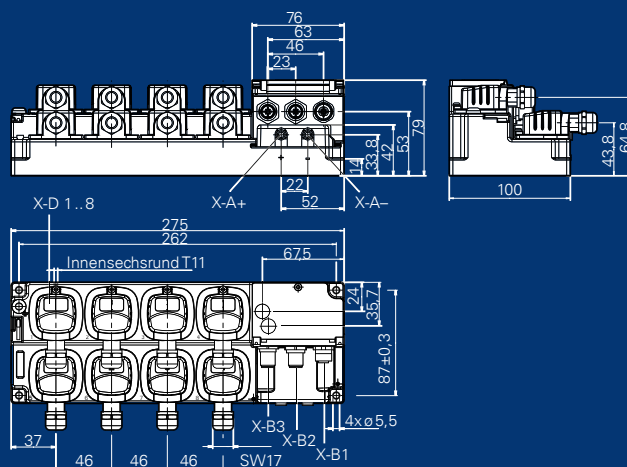
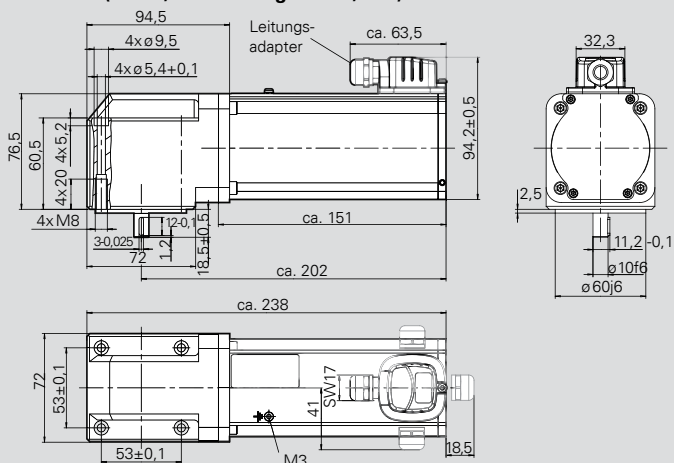


Versorgungsspannung	24 VDC ± 15 %
Stromaufnahme Steuerung	300 mA
Schockfestigkeit nach IEC/DIN EN 60068-2-27	8 g 20 ms
Vibrationsfestigkeit nach IEC/DIN EN 60068-2-6	10 .. 500 Hz 10 mm
Prüfungen	CE
Anschluss Motoren, Betriebsspannung Daten X-D1 .. 8	6 x Schraubklemme max. Aderquerschnitt 1,5 mm <sup>2</sup>
Anschluss Betriebsspannung, Motoren X-A+, X-A-, Potentialausgleich	Kabelschuh M6
Bus-Abschlusswiderstand	über externen Anschlusswiderstand
Busanschluss	M12, 5-pol Typ B (PROFIBUS DP) 2x M12, 5-pol Typ D (Ethernet-basierte Busse) 2x
Adressbereich über Schalter einstellbar	0 .. 125 (0 .. 99 für Ethernet-basierte Busse)
Gehäuse	Zinkdruckguss
Umgebungstemperatur	0 .. 45 °C
Lagertemperatur	-25 .. 75 °C
Schutzart nach IEC 60529	IP65
Gewicht	4,5 kg

## HDA 70 (axial, ohne Winkelgetriebe)

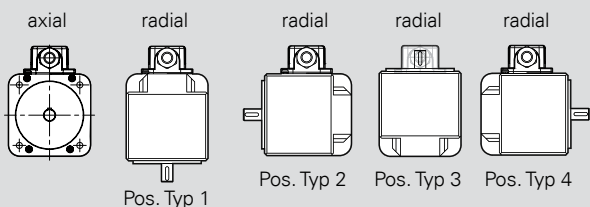


## HDA 70 (radial, mit Winkelgetriebe, i=1)



Für Details zu Anschlüssen siehe auch S. 47 und Betriebsanleitung.

### Wellenposition



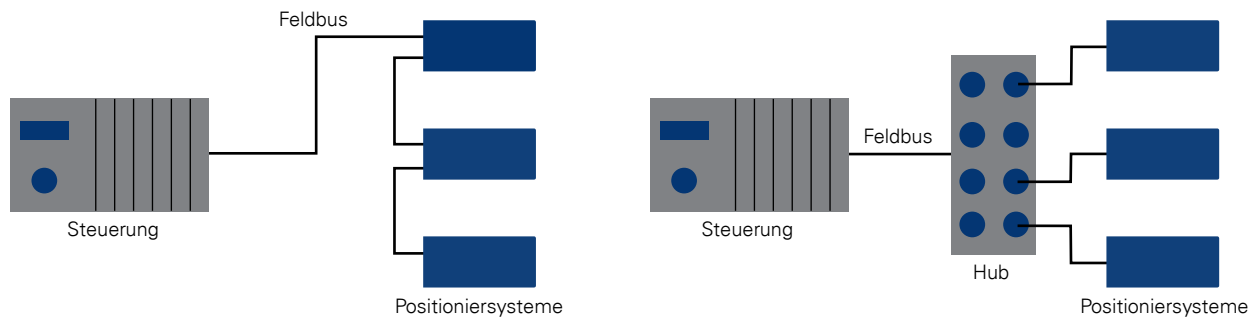
Buskommunikation <sup>1)</sup>	A
PROFIBUS DP	DP
EtherCAT	EC
PROFINET	PN
EtherNet/IP	EI

<sup>1)</sup> über RS 485 zwischen Hub und HDA 70/PSE 441

Bestellcode	A
Hub	-

# POSITIONIERSYSTEME HIPERDRIVE

Die HIPERDRIVE-Familie ermöglicht eine direkte Verkabelung sowie eine indirekte Verkabelung via Hub (vgl. S. 8 + 9).



**A** Direkte Verkabelung (Busadapter) → vgl. S. 40

**B** Indirekte Verkabelung über Hub → vgl. S. 41

## ZUBEHÖR FÜR HIPERDRIVE HDA70 UND PSE 441

HDA70 mit Buskommunikation (Industrial Ethernet <sup>1)</sup> und PROFIBUS DP)				
<b>A</b>	Busleitung für Industrial Ethernet mit einem M12-Stecker (D-cod.) 10 m: Best.-Nr. 9508.0045 20 m: Best.-Nr. 9508.0046		Versorgungsleitung mit einer 7/8"-Buchse 10 m: Best.-Nr. 9508.0043 20 m: Best.-Nr. 9508.0044	
	Steckersatz für EtherCAT, PROFINET, EtherNet/IP: 7/8"-Versorgungsbuchse + 2 Datenbusstecker Best.-Nr. 9508.0050			
	Busleitung für PROFIBUS DP mit einer M12-Buchse (B-cod.) 10 m: Best.-Nr. 9508.0011 25 m: Best.-Nr. 9508.0017		Steckverbinder für PROFIBUS DP M12-Buchse (B-cod.) Best.-Nr. 9508.0027	
	Steckersatz für PROFIBUS DP: 7/8"-Versorgungsbuchse + Datenbusstecker und -buchse Best.-Nr. 9508.0034		Steckverbinder für PROFIBUS DP M12-Stecker (B-cod.) Best.-Nr. 9508.0012 mit Abschlusswiderständen: Best.-Nr. 9508.0013	
HDA70 mit RS 485 (bei indirekter Verkabelung über Hub)				
<b>B</b>	Einfacher Flanschadapter mit Kabel: 1 m: Best.-Nr. 9508.0038 2 m: Best.-Nr. 9508.0033 5 m: Best.-Nr. 9508.0019 10 m: Best.-Nr. 9508.0010 15 m: Best.-Nr. 9508.0008		Anschlussleitung (einseitig mit Crimp-Kontakten) ohne Adapter 2,5 m: Best.-Nr. 9508.0030	
			Adapter ohne Kabel Best.-Nr. 9508.0009	
PSE441 mit RS485				
	Versorgungs-/Busleitung mit einer M12-Buchse (A-cod.) 10 m: Best.-Nr. 9508.0022 15 m: Best.-Nr. 9508.0035		Steckverbinder M12-Buchse (A-cod.) für PSE441-Master Best.-Nr. 9601.0144	
			Steckverbinder M12-Stecker (A-cod.) für PSE441-Folgeantrieb Best.-Nr. 9601.0152	

<sup>1)</sup> EtherCAT, PROFINET, EtherNet/IP