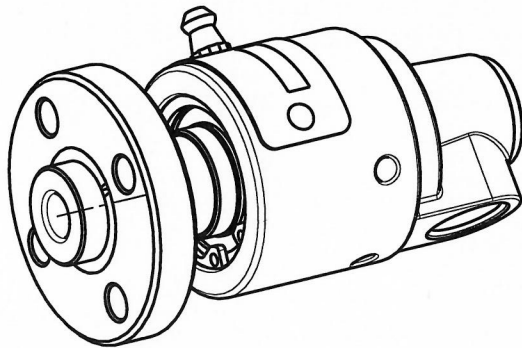
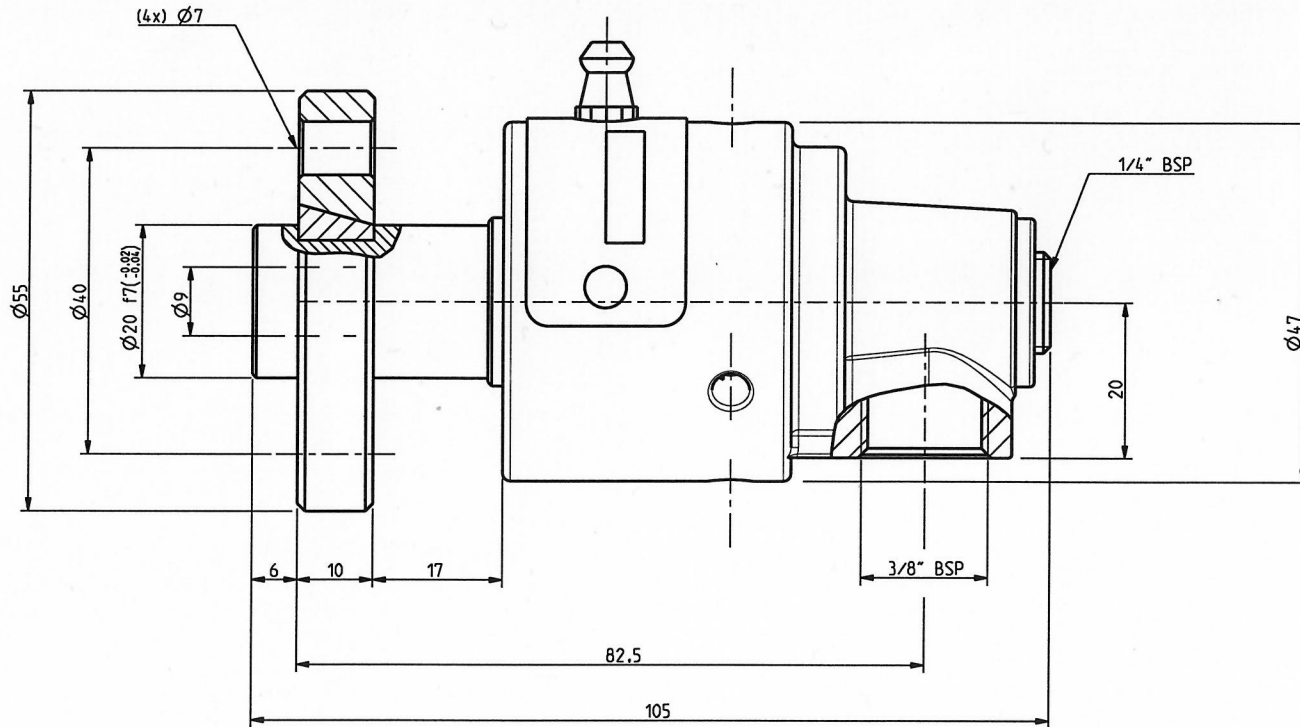


TURIAN in Deutschland: MOEBIUS GmbH, Im Herrngarten 24  
 D-65527 Niedernhausen  
 Tel.: +49-6127-78544, Fax.: -78548  
 Email: info@moebius-niedernhausen.de  
 Web: www.moebius-niedernhausen.de



TARGHETTA	
	GRF 10
P	40 bar
T	170 °C
N	3500 RPM

GRF 10

5				quantità		RUGOSITÀ' $\mu\text{m}$ $\nabla$ Ra = 0,2 $\nabla$ Ra = 0,8 $\nabla$ Ra = 3,2 $\nabla$ Ra = 12 Grezzo
4						
3				smussi non quotati	0,3 mm	
2						
1						
				trattamento		
descrizione modifica		data	firma			
materiale			componente	modello		
			GR-F-10_ASSIEME	GR F 10		
data	firma	TOLLERANZA GENERALE DI LAVORAZIONE GRADO DI PRECISIONE UNI 3907		scala		
29-04-05		<input type="checkbox"/> Grossolano <input type="checkbox"/> Medio <input type="checkbox"/> Preciso		1,000		
<b>TURIAN</b> Castellanza			descrizione			
			Giunto 3/8" GAS			
			N° disegno		8243	