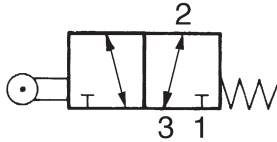
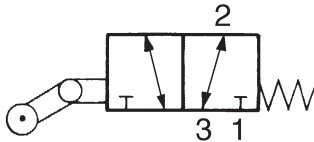


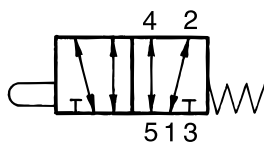
BV 311 301 / BA 311 301
3/2-Wege



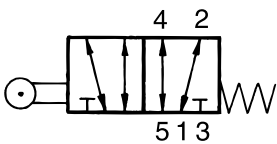
BR 311 301
3/2-Wege



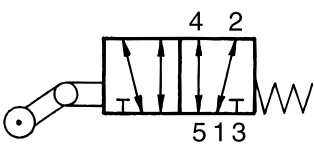
BL 311 301
3/2-Wege



BV 511 301 / BA 511 301
5/2-Wege



BR 511 301
5/2-Wege



BL 511 301
5/2-Wege

3/2-, 5/2-Wege-Endschalter 1/8"

3/2-, 5/2-Wege-Endschalter mit Adapter Ø 22,5 mm 1/8"



Bauart

Kolbenschieber-Ventil mit Federrückstellung.

Der Rollenendschalter kann von beiden Seiten angefahren werden. Stößelendschalter nur mit flachen Nocken $\leq 30^\circ$ oder Rolle seitlich anfahren.

Ventile für Einsatz im Vakuumbereich auf Anfrage.

Die Abluft kann gedrosselt werden.



	Endschalter						Endschalter mit Adapter (mit Betätigungsaufsätzen siehe Rückseite)	
Bestell-Typ	BV 311 301	BR 311 301	BL 311 301	BV 511 301	BR 511 301	BL 511 301	BA 311 301	BA 511 301
Anschluss	G 1/8"							
Nennweite	4 mm							
Nenndurchfluss	280 l/min.							
Arbeitsdruck	0,2 ... 10 bar							
Schaltkraft (bei 6 bar)	14 N	10 N	10 N	14 N	10 N	10 N	14 N	14 N
Temperaturbereich	-20 °C ... +70 °C							
Werkstoffe	Gehäuse Al, Innenteile Ms und Stahl rostfrei, Hebel, Stößel und Rolle Stahl/Kunststoff						Gehäuse Al, Innenteile Ms und Stahl rostfrei, Dichtungen NBR	
Gewicht	0,047 kg	0,059 kg	0,061 kg	0,065 kg	0,077 kg	0,079 kg	0,057 kg	0,075 kg

Funktion

3/2-Wege

Unbetätigt ist Durchgang von 2 nach 3, 1 ist gesperrt. Betätigt ist Durchgang von 1 nach 2, 3 ist gesperrt.

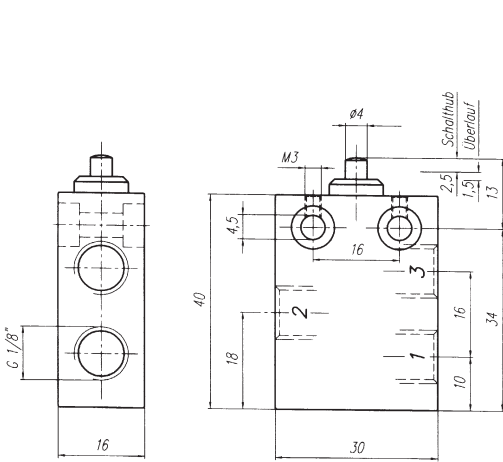
Sämtliche Anschlüsse können beliebig verwendet werden. Druckanschluß bei 1 ergibt die Funktion „unbetätigt geschlossen“, Druckanschluß bei 3 die Funktion „unbetätigt offen“.

5/2-Wege

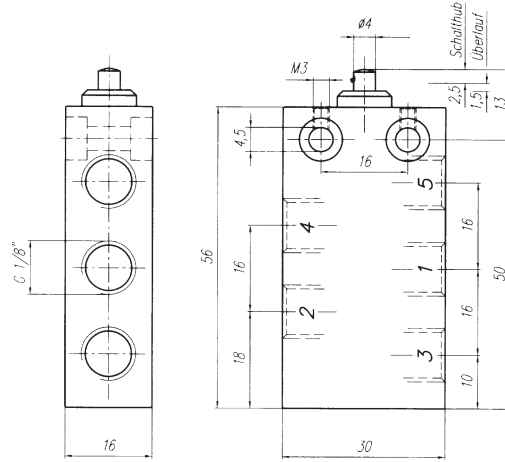
Unbetätigt ist Durchgang von 1 nach 2 und 4 nach 5. Betätigt ist Durchgang von 1 nach 4 und von 2 nach 3.

Sämtliche Anschlüsse können beliebig verwendet werden, z. B. zum Steuern von zwei unterschiedlichen Drücken.

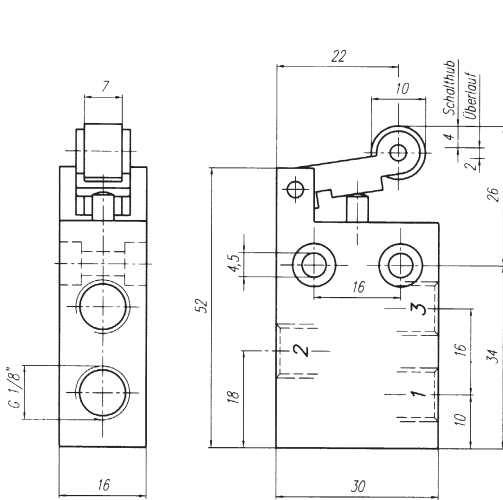
**3/2-Wege-Endschalter
BV**



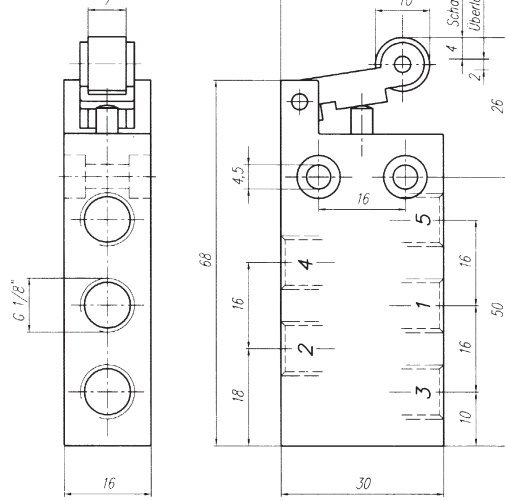
**5/2-Wege-Endschalter
BV**



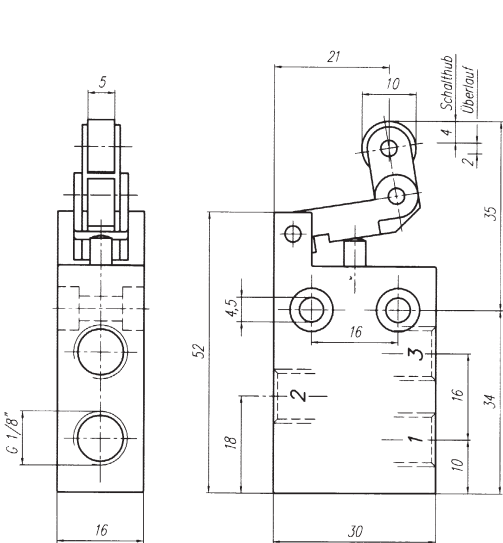
BR



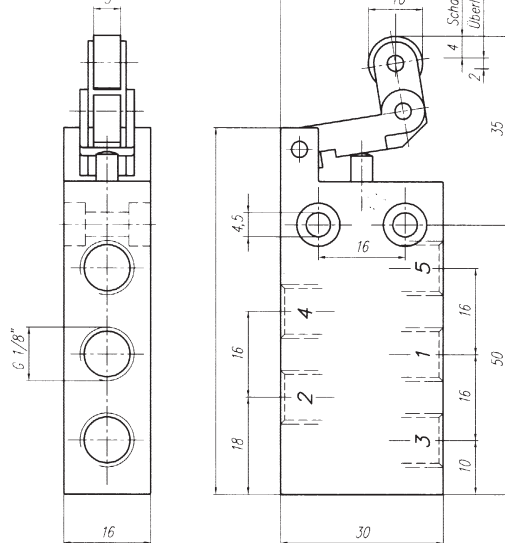
BR



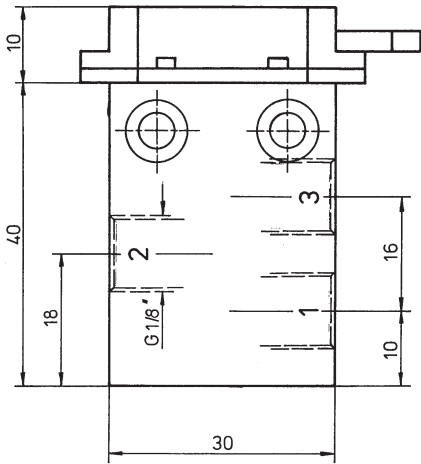
BL



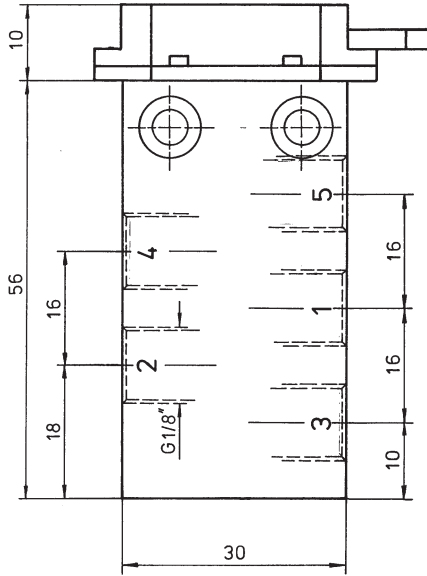
BL



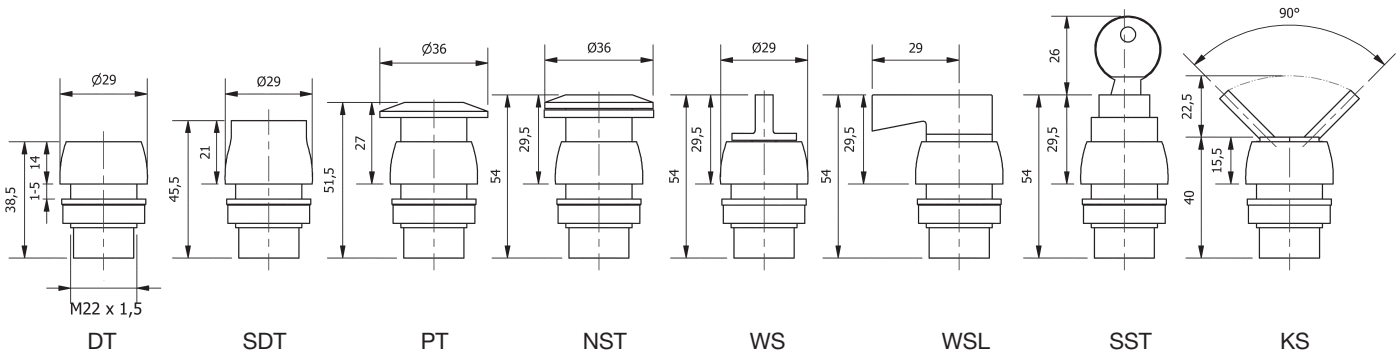
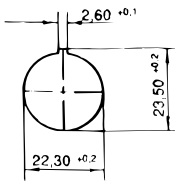
**3/2-Wege-Endschalter mit Adapter
BA**



**5/2-Wege-Endschalter mit Adapter
BA**



Einbauöffnung



Bestell-Nr.	Farbe	Betät.-Kraft	Gewicht kg
DT sw	Schwarz	14 N	0,016
DT w	Weiß	14 N	0,016
DT bl	Blau	14 N	0,016
DT gr	Grün	14 N	0,016
DT r	Rot	14 N	0,016
SDT bl	Blau	14 N	0,020
PT sw	Schwarz	14 N	0,020
NST r	Rot	25 N	0,026
WS sw	Schwarz	40 N cm	0,020
WSL sw	Schwarz	40 N cm	0,021
SST		23 N	0,080
KS sw	Schwarz	14 N	0,019

„SDT“ Der vorstehende Bund erfüllt die Sicherheitsanforderungen der Maschinenhersteller, insbesondere der Druckindustrie. Er bietet Schutz gegen unbeabsichtigtes Betätigen und Fingerführung für sicheres Bedienen.

„NST“ Der Aufsatz wird durch Drehen des Rastrings am Pilzkopf entrastet.

„SST“ Der Schloßschalter kann nur mit dem Schlüssel betätigt werden.

Der Schlüssel läßt sich in beiden Schaltstellungen abziehen.