

# ZEFIRO

Gebläsekonvektor



**Technische Dokumentation**

# Inhaltsverzeichnis

<b>1.</b>	<b>Einleitung und Sicherheitshinweise</b>	<b>3</b>
1.1	Sicherheit	3
1.2	Allgemeines	3
1.3	Modellübersicht	7
1.4	Modellidentifizierung	9
<b>2.</b>	<b>Technische Daten</b>	<b>10</b>
2.1	Luftzufuhr	10
2.2	Kühlleistung	11
2.3	Heizleistung	12
2.4	Kühlleistung bei Direktverdampfungsregistern	15
2.5	Druckverlust der Wärmetauscher	16
2.6	Wasserinhalt in den Registern	17
2.7	Elektrische Eigenschaften der Motoren	17
2.8	Schall-Emission	18
2.9	Betrieb mit Wasserglykolgemisch	22
<b>3.</b>	<b>Abmessungen und Gewichte</b>	<b>23</b>
<b>4.</b>	<b>Zubehör</b>	<b>26</b>
4.1	Regelungszubehör	26
4.2	Wärmetauscher	34
4.3	Elektrische Heizung (EH)	35
4.4	Regelventile	36
4.5	Anlagenzubehör	38
4.6	Sonstiges Zubehör	44
4.7	Leitfaden: Zubehör und Ersatzteile	45
4.8	Verdrahtung der an den Gebläsekonvektoren montierten Motoren	47
<b>5.</b>	<b>Installation und Wartung</b>	<b>48</b>
5.1	Vor der Installation auszuführende Vorgänge	48
5.2	Wand- oder Deckenmontage	49
5.3	Wasseranschluss	51
5.4	Elektrischer Anschluss	51
5.5	Kondensatabfluss	51
5.6	Inbetriebnahme der Geräte	52
5.7	Alternativer Aufbau	53
5.8	Wartung	54
5.9	Installationsbeispiele	55
<b>6.</b>	<b>Fehlerbehebung</b>	<b>56</b>
<b>7.</b>	<b>Vorsichtsmaßnahmen und Kontrollen</b>	<b>57</b>

## 1. Einleitung und Sicherheitshinweise

### 1.1 Sicherheit

Diese Anleitung enthält wichtige Informationen zur Montage, Inbetriebnahme und Wartung der ZEFIRO Gebläsekonvektoren.

Sie muss vor der Montage, Inbetriebnahme und Wartung sorgfältig durchgelesen und verstanden werden. Beachten Sie bitte den Inhalt dieser Anleitung, insbesondere die Sicherheitshinweise. Bei Fragen steht Ihnen unsere Hotline zur Verfügung.

Sämtliche Arbeiten, wie z.B. elektrische Anschlüsse, dürfen nur von qualifiziertem Fachpersonal durchgeführt werden. Für Schäden und Betriebsstörungen, die sich aus der Nichtbeachtung dieser Anleitung ergeben, übernehmen wir keine Haftung.

Diese Anleitung ist Bestandteil des Gebläsekonvektors. Bewahren Sie diese Anleitung deshalb sorgfältig auf.



#### Verletzungsgefahr

#### Warnhinweis - Weist Sie auf gefährliche Situationen hin.

Vermeiden Sie diese Situationen, sonst könnten Sie oder andere Personen schwer oder sogar tödlich verletzt werden.

#### Hinweis

Weist auf mögliche Sachschäden hin. Beachten Sie die Informationen und Handlungsanweisungen.

#### Sicherheitshinweise

- Die Geräte ausschalten und die Stromzufuhr unterbrechen, bevor Arbeiten an der elektrischen Einheit oder Reinigungs- und Wartungsarbeiten durchgeführt werden, sonst besteht Verletzungsgefahr durch elektrischen Schlag.
- Wartung, Veränderungen oder Reparaturen dürfen nur von qualifiziertem Fachpersonal ausgeführt werden.
- Eigenmächtige Umbauten oder Veränderungen sind nicht gestattet. Sonst ist die Sicherheit des Klimagerätes beeinträchtigt und es besteht Verletzungsgefahr durch elektrischen Schlag oder austretendes Kältemittel (bei Geräten mit Direktverdampfung).
- Wenn Kältemittel ausgetreten ist, den Raum vor der erneuten Inbetriebnahme des Klimagerätes lüften. Sonst besteht Erstickungsgefahr.

### 1.2 Allgemeines

Der Gebläsekonvektor ist für die Klimatisierung von Räumen entwickelt. Der Heiz- oder Kühlvorgang entsteht am Wärmetauscher durch die Luft, welche den Wärmetauscher berührt und so dem Wasser Wärmeenergie entzieht oder zuführt. Ein Ventilator gewährleistet den Luftvolumenstrom über den Wärmetauscher (Register). Dieser Wärmetauscher erhält von einer zentralen Anlage warmes oder kaltes Wasser und gibt die übermäßige Wärme an die Raumluft ab, oder nimmt diese auf.

Wenn der Wärmetauscher mit ausreichend kaltem Wasser versorgt wird, kondensiert die Luftfeuchtigkeit an den Wärmetauscherflächen des Registers. Somit wird die Raumluft entfeuchtet.

Zur Luftkühlung und -entfeuchtung können auch Register mit Direktverdampfung (Kältemittel) eingesetzt werden. Der Gebläsekonvektor kann zur Abführung der kondensierten Feuchtigkeit mit entsprechendem Zubehör (Kondensatpumpe) ausgestattet werden.

Ein Gebläsekonvektor muss Folgendes gewährleisten:

- Gleichmäßige Nutzung der Oberfläche des Wärmetauschers.
- Geeignete Luftzufuhr gemäß der Funktionsbedingungen.
- Gute Isolierung gegen Kondenswasser.
- Problemloses Abführen des Kondenswassers.
- Regulierung des in den Wärmetauscher fließenden Wassers.

Die Gebläsekonvektoren der Serie ZEFIRO bieten:

- Motoren mit veränderbaren Drehzahlen zur optimalen Regulierung der Luftgeschwindigkeit.
- Eine vollständige Isolierung der von der aufbereiteten Luft berührten Oberflächen.
- Elektronische Steuerung zur Einstellung der Betriebsmodi.

Die vielseitigen Kombinationsmöglichkeiten verschiedener Wärmetauscher mit unterschiedlichen Ventilen und zahlreichen elektromechanischen und elektronischen Regelungen verleihen den Gebläsekonvektoren ZEFIRO ihre besondere Vielseitigkeit, Zuverlässigkeit und Anpassungsfähigkeit zu unterschiedlichsten Anforderungen im Bereich der Raumklimatisierung.

Die ausführlichen Leistungsangaben werden in den Tabellen der Technischen Daten (ab Seite 10) aufgeführt.

### 1.2.1 Die innere Struktur

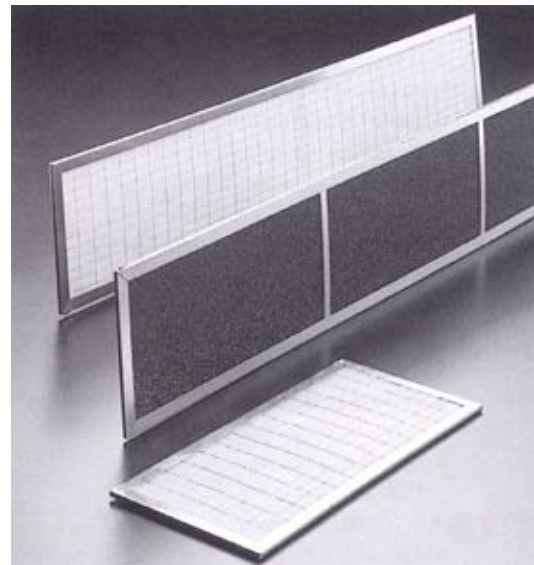
Die innere Struktur besteht aus verzinktem Blech, Durchmesser 0,8 oder 1 mm, je nach Funktion des Teiles. Auf der hinteren bzw. oberen Seite des Gerätes befinden sich die Ösen zur Wand- bzw. Deckenmontage.

Die sechseckige Öse nahe der hydraulischen Anschlüsse dient als Torsionsverhinderung der Register bei zu fester Anspannung. Die externe Kondensatwanne ist unabhängig vom Ventilkit demontierbar. Die Form der Kondensatwanne mit doppelter Schräge ermöglicht den Wasserablauf, sowohl bei horizontal als auch vertikal angebrachtem Gebläsekonvektor. Alle Zubehörteile sind mit feuerfestem Material der Klasse M1 isoliert.



### 1.2.2 Der Wärmetauscher

Der Wärmetauscher besteht aus Kupferrohren mit aufgeprägten Aluminiumlamellen, die einen Abstand von 2,1 mm haben. Die Wasseranschlüsse am Gerät sind zöllige Innengewinde. Alle Register werden Dichtigkeitsprüfungen mit 18 bar Druck unterzogen und eignen sich bis zu einem maximalen Betriebsdruck von 10 bar (PN10). Die Gebläsekonvektoren ZEFIRO können zum Betrieb an 4-Leiter-Anlagen mit einem zusätzlichen Heizregister ausgestattet werden. Gebläsekonvektoren der Serie ZEFIRO können auch mit dreireihigen R134A oder R407C Direktverdampfungsregistern ausgeliefert werden. Die Anschlüsse bei Direktverdampfungsregistern bestehen aus Kupferrohranschlüssen verschiedener Durchmesser. Die gerippte Form der Aluminiumlamellen in Zusammenhang mit dem Gegenstromprinzip gewährleisten einen wirkungsvollen Temperatureaustausch.



### 1.2.3 Der Ansaugluftfilter

Der Filter aus Nylon (Klasse G1) ist in einen Metallrahmen eingespannt. Eine regelmäßige Filterreinigung garantiert eine dauerhaft gute Leistung des Gerätes.

Auf Wunsch und für besondere Einsätze, können Filter mit höheren Filterklassen (z.B. G2, G3, G4 und F5) geliefert werden.

Die Filter sind 180 mm hoch, während die Längen gemäß der Größe des Gebläsekonvektors variieren (siehe nachfolgende Tabelle).

Größe	308 - 320	628 - 634	840 - 1260	1575 - 1885
Länge (mm)	510	770	1030	1290
Rahmenbreite (mm)	6			

**1.2.4 Die Verkleidung (CAB)**

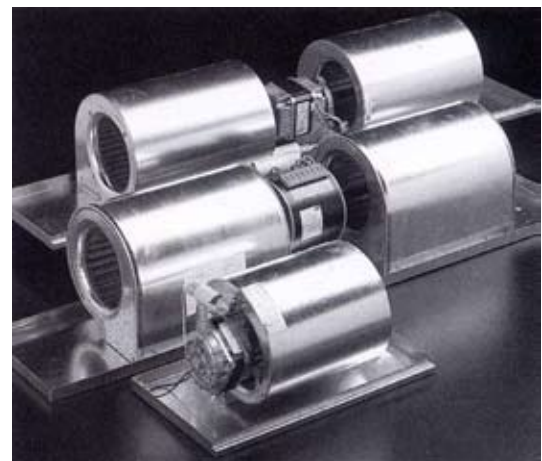
Die Verkleidung besteht aus Blech und ABS-Elementen. Dieses wird an der internen Struktur mittels Schrauben befestigt und kann in verschiedenen Farben der RAL-Palette lackiert werden (Standardfarbe ist RAL 9010 bei Metall- und RAL 9002 bei ABS-Elementen).

Die Luftausblasgitter bestehen aus verformungsbeständigem ABS. Die besondere chemische Zusammensetzung garantiert eine längstmögliche Farbechtheit (weiß, RAL 9002). Die Gitter bewirken eine optimale Verteilung der Luft im Raum. Durch Drehen der Gitter um 180° können Sie die Luftrichtung beeinflussen. Links und rechts dieser Luftausblasgitter befinden sich Klappen, welche den Zugang zur Regelung (falls im Gerät installiert) sowie zur Hydraulikgruppe ermöglichen. Diese Klappen können mit versteckten Schrauben an der Abdeckung befestigt werden um so den Zugang zu verhindern (z.B. bei Installation in Schulen, öffentlichen Lokalen usw.). Die Feuerbeständigkeitsklasse der Gitter und Klappen ist UL94 HB.



**1.2.5 Die Ventilatoreinheit (GRV)**

Die Ventilatoreinheit besteht aus einem Blech, auf dem die Ventilatoren und der Motor angebracht sind. Die Motoraufhängungen sind gedämpft, um die Übertragung von Schwingungen und Vibrationen zu vermeiden. Die Ventilatoren sind zentrifugal mit direkt an der Motorwelle angebrachten Aluminiumschaufeln. Die Schnecken bestehen aus verzinktem Blech. Die Standardmotoren sind einphasig (230 V und 50 Hz). Auf Anfrage können auch Motoren mit 60 Hz geliefert werden. Die Motoren sind mit ständig betriebem Kondensator und automatischem thermischen Schutz, mit Schutzgrad IP41 oder 44 ausgerüstet. Die gesamte Ventilatoreinheit ist elektronisch ausgeglichen und kann vom Gebläsekonvektor leicht, unabhängig von den anderen Zubehörteilen, zur Kontrolle und für außerplanmäßige Reinigungen herausgenommen werden. In folgender Tabelle werden die Anzahl der Ventilatoren und die Durchmesser der Schaufeln einer jeden Ventilatoreinheit der Serie ZEFIRO angegeben.

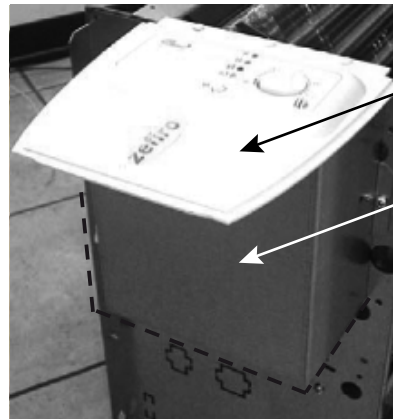


Größe	308	316	320	628	634	840	847	1250	1260	1575	1885
Art des Transformators	Stufentransformator									über die Wicklungen	
Anzahl Ventilatoren	1			2							
Ø Ventilator (mm)	146										

Alle Ventilatoreinheiten bieten sechs Funktionsgeschwindigkeiten, drei standardmäßig vorverkabelte und drei alternative (durch Änderung der werkseitigen elektrischen Verdrahtung, siehe S. 47). Die sechs Geschwindigkeiten wurden mittels eines Stufentransformators bei den Modellen 308 bis 1260 betrieben, während bei den Modellen 1575 bis 1885 die sechs Geschwindigkeiten direkt an der Motorwicklung verkabelt sind.

### 1.2.6 Die Steuereinheit

Die Steuereinheit enthält die Klemmen zum Anschluss an die Stromversorgung sowie an die extern gelegenen elektrischen Zubehörelemente. Die Steuereinheit kann ohne Probleme auf die gegenüberliegende Anschlussseite montiert werden, ohne die Ventilatoreinheit umbauen zu müssen. Der Zugang zur Regeleinheit ist bei Modellen mit Gehäuse über eine Klappe möglich. Die Serie ZEFIRO bietet zahlreiche Konfigurationsmöglichkeiten, von einfachen 3-Stufen-Thermostaten bis zur vollautomatischen Regelung. Die Feuerbeständigkeitsklasse ist UL94HB, die Schutzklasse IP41.



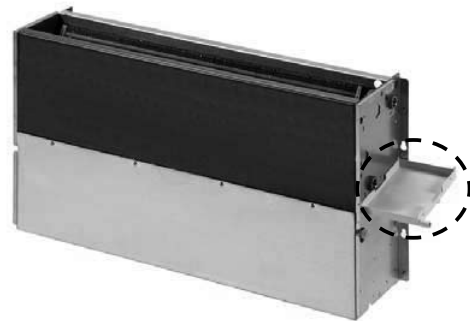
Abdeckung der Steuereinheit mit integriertem Regler

Steuereinheit (Gehäuse aus verzinktem Stahlblech)

### 1.2.7 Die externe Kondensatwanne (ADPZ)

Die externe Kondensatwanne wird serienmäßig zu allen Gebläsekonvektoren geliefert und besteht aus ABS, mit Feuerbeständigkeitsklasse UL94 HB.

Ihre Funktion besteht darin, das Kondenswasser, welches sich um die Ventilgruppen bildet, zu sammeln und abzuleiten. Die Wanne für die horizontalen Modelle ist identisch mit der für vertikale Modelle. Die Wannens sind an der Seite des Gebläsekonvektors an den vorgesehenen Plätzen mit Schrauben angebracht. Es wird jedoch empfohlen, die Befestigung abzudichten (z.B. mit Silikon), um eine korrekte Installation sicherzustellen. Das gesammelte Kondensat der externen Kondensatwanne fließt in die interne Kondensatwanne ab.



### 1.3 Modellübersicht

#### 1.3.1 Modelle VA und HA – Vertikale und horizontale Gebläsekonvektoren mit Gehäuse

Die vertikalen (VA) und horizontalen (HA) Ausführungen sind miteinander durch alleinige Veränderung der Lage der internen Kondensatwanne vertauschbar. Die Konstruktionszeichnungen sind identisch.

##### Konstruktionseigenschaften:

- Richtungsverstellbare Gitter (vorne/hinten)
- In 11 Größen verfügbar (308 bis 1885)
- Register mit 3 und 4 Reihen, modellabhängig verfügbar
- Möglichkeit eines zusätzlichen Heizregisters (4-Leiter)
- Farbe für die Komponenten aus Kunststoff: RAL 9002; Komponenten aus Metall: RAL 9010



HA



VA

#### 1.3.2 Modelle VB und HB - vertikale und horizontale Gebläsekonvektoren mit Gehäuse und frontal zu öffnender Ansaugvorrichtung

Die vertikalen (VB) und horizontalen (HB) Ausführungen besitzen Frontalansaugung und sind miteinander durch alleinige Veränderung der Lage der internen Kondensatwanne austauschbar. Der Filter ist zur Reinigung und Wartung durch ein abnehmbares Panel am unteren Teil der Abdeckung leicht zugänglich. Die Konstruktionszeichnungen sind identisch.

##### Konstruktionseigenschaften:

- Richtungsverstellbare Gitter (vorne/hinten)
- In 11 Größen verfügbar (308 bis 1885)
- Register mit 3 und 4 Reihen, modellabhängig
- Möglichkeit eines zusätzlichen Heizregisters (4-Leiter)
- Farbe für die Komponenten aus Kunststoff: RAL 9002; Komponenten aus Metall: RAL 9010
- Können direkt auf den Boden gestellt oder an die Wand montiert werden



HB



VB

#### 1.3.3 Modelle VL und HL - vertikale und horizontale Gebläsekonvektoren mit Gehäuse

Die vertikalen (VL) und horizontalen (HL) Ausführungen besitzen Frontalansaugung. Im Vergleich zu den Modellen HB und VB besitzen diese Geräte eine geringere Bauhöhe, da die Ansaugung von vorne ohne zusätzlichen Sockel realisiert ist.

##### Konstruktionseigenschaften:

- Richtungsverstellbare Gitter (vorne/hinten)
- In 11 Größen verfügbar (308 bis 1885)
- Register mit 3 und 4 Reihen, modellabhängig
- Möglichkeit eines zusätzlichen Heizregisters (4-Leiter)
- Farbe für die Komponenten aus Kunststoff: RAL 9002; Komponenten aus Metall: RAL 9010
- Können direkt auf den Boden gestellt oder an die Wand montiert werden



HL



VL

### 1.3.4 Modelle VC, VD, VE, VF, HC, HD, VL, HL Gebläsekonvektoren (Einbauversionen)

Die Serie ZEFIRO bietet auch Versionen für den Einbau, vier mit vertikalem Luftauslass und zwei mit horizontalem Luftauslass. Die Konstruktionszeichnungen sind bei allen Ausführungen identisch.

#### Konstruktionseigenschaften:

- In 11 Größen verfügbar (308 bis 1885)
- Register mit 3 und 4 Reihen verfügbar, modellabhängig
- Möglichkeit eines zusätzlichen Heizregisters (4-Leiter)



Vertikal: Ansaugung von unten, Luftauslass oben (VC)



Horizontal: Ansaugung von hinten, Luftauslass vorne (HC)



Vertikal: Ansaugung von vorne, Luftauslass oben (VD)



Horizontal: Ansaugung von unten, Luftauslass vorne (HD)



Vertikal: Ansaugung von unten, Luftauslass vorne (VE)



Horizontal: Ansaugung von vorne, Luftauslass vorne (VF)



**1.4 Modellidentifizierung**

Folgend wird ein Kodierungsbeispiel angegeben, welches zur Identifizierung und Bestellung der Gebläsekonvektoren notwendig ist.

	<u>ZE</u>	<u>316</u>	<u>VA</u>	<u>SX</u>	<u>CSN</u>
<b>Größe</b>	<b>Modell</b>	<b>Hydraulische Anschlüsse</b>			<b>Zubehör</b>
308	VA / HA	DX = rechts			Siehe Kapitel 4
316	VB / HB	SX = links (standard)			
320	VC / HC				
628	VD / HD	(Mit Blick auf das			
634	VE / VF	installierte Gerät)			
840	VL / HL				
847					
1250					
1260					
1575					
1885					

**1.4.1 Anmerkungen zu den einzelnen Optionen**

Folgende Anmerkungen erleichtern die Auswahl des Gebläsekonvektors; weitere Einzelheiten werden in späteren Kapiteln angegeben.

**a) Farbe**

Farbe für die Komponenten aus Kunststoff: RAL 9002;  
Komponenten aus Metall: RAL 9010

**b) Die Auswahl der Richtung der hydraulischen Anschlüsse**

Ohne weiteren Hinweis werden die Anschlüsse der Register "links" geliefert (unter linken Anschlüssen versteht man Anschlüsse, die sich bei frontaler Ansicht der installierten Geräte links befinden). Auf Wunsch, ohne Mehrpreis, kann der Gebläsekonvektor mit rechten Anschlüssen ausgerüstet werden. Es ist auch am Montageort möglich, die Richtung der Anschlüsse unter Befolgung der Anleitungen in Kapitel 5.7.1 zu ändern.

**c) Die Auswahl der Größe und Art der/des Register(s)**

Das Kapitel 2 dieser technischen Dokumentation gibt Hilfestellung bei der Wahl des geeigneten Gebläsekonvektors in Bezug auf die für den Installationsraum berechneten thermodynamischen Anforderungen. Darin sind die thermodynamischen Eigenschaften sowie Geräuscheigenschaften der ZEFIRO Geräte angegeben. Bei Anlagen mit doppelter Zufuhrlinie (4-Leiter), kann man außer den oben angegebenen Registern ein Zusatzregister (B1) zum Heizen einbauen. Alle Register, von denen bis jetzt gesprochen wurde, werden mit warmem oder kaltem Wasser gespeist, es sind aber auch Register zum Betrieb als Direktverdampfer (BE) erhältlich. Diese Art Register gibt es nur 3-reihig und sie können genauso mit dem Zusatzheizregister kombiniert werden. Für weitere Informationen verweisen wir auf Kapitel 4.2.

**d) Die Auswahl der Elektroheizung EH**

Als Alternative zum Zusatzheizregister B1 können elektrische Heizvorrichtungen (EH) aus Aluminium mit niedriger Oberflächenbelastung, Sicherheitsthermostat und manueller Aufrüstung montiert werden. Die Elektroheizregister sind in unterschiedlicher Stärke und gemäß der Größe unserer Gebläsekonvektoren verfügbar. Zu deren sicherer Funktion muss ein Kraft-Schnittstellenrelais (EHR), welches optional geliefert werden kann, benutzt werden. Weitere Informationen finden Sie in Kapitel 4.3.

**e) Die Wahl des Zubehörs**

Für die Serie ZEFIRO ist eine große Auswahl an Zubehör verfügbar, welches die Funktionalität der Geräte erheblich erweitert. Die komplette Serie wird in Kapitel 4 ausführlich beschrieben. Nachfolgend erhalten Sie einen kurzen Überblick.

**Elektrisches Zubehör zur Funktionskontrolle**

Bei allen Modellen der Serie ZEFIRO wird bei Nichtvorhandensein von Zubehör eine isolierte Klemmleiste (PA104) für die Ableitung der Geschwindigkeiten der Ventilationsgruppe und die Verbindung mit dem Erdleiter (PE) angebracht. Bei Vorhandensein von eventuellem Zubehör muss das PA 104 durch ein elektrisches Metallpaneel mit interner Klemmleiste (QB) oder durch eine einfachere Elektrikbox aus Kunststoff ausgetauscht werden. Die Gebläsekonvektoren ZEFIRO können sowohl über die interne Regeleinheit, als auch über externen Regelungen betrieben werden. Modelle mit interner Regeleinheit tragen den Zusatz „-BI“. Weitere Informationen finden Sie in Kapitel 4.1 ff.

**Hydraulisches Zubehör**

Bei allen Modellen kann Folgendes montiert werden:

- 2-Wege-Ventil/2 Anschlüsse, ON/OFF
- 3-Wege-Ventil/4 Anschlüsse, ON/OFF
- Stetige Ventile

Vor den Ventilgruppen können Absperrventile (DET) montiert werden. Die technischen Details, die Montageschemen und die Bestellkodierungen finden Sie in Kapitel 4.4 ff.

**Weiteres Zubehör**

Zur Anpassung der Gebläsekonvektoren ZEFIRO an die verschiedensten bauseitigen Anforderungen wird auf Anfrage eine große Palette an Vorrichtungen, Verbindungen, Paneelen, Gittern und Zubehör unterschiedlicher Formen und Abmessungen angeboten.

## 2. Technische Daten

### 2.1 Luftzufuhr

Die technischen Daten in folgender Tabelle wurden bei allen Größen unserer Gebläsekonvektoren mit montierten Abdeckungen, Gittern und sauberem Ansaugfilter ermittelt. Die Trockenkugeltemperatur und der absolute Raumdruck des Testraumes betragen jeweils 20°C und 1 Atm. Das besondere Profil der Gitter, welches zum Zwecke des Erhaltes eines niedrigen  $c_x$  aerodynamisch gestaltet wurde, erzeugt Druckverlust und folglich eine Minderung der Luftzufuhr von 3% gegenüber dem Gebläsekonvektor ohne Gitter. Dementsprechend bieten die Einbaumodelle (ohne Gitter) und die Modelle mit Abdeckung und Gitter dieselben Leistungen. Die Funktionsgeschwindigkeiten des Ventilators sind die drei Standardgeschwindigkeiten aus insgesamt sechs verfügbaren.

Größe		308	316	320	628	634	840	847	1250	1260	1575	1885
MAX	m³/h	300	300	300	530	530	730	730	1130	1130	1310	1850
MED		250	255	255	445	445	657	657	1050	1050	1220	1600
MIN		175	175	175	300	300	435	435	636	636	882	1250

Folgende Tabelle zeigt die Luftzufuhr der verschiedenen Gebläsekonvektoren mit statischem Außendruck. Diese Ermittlungen simulieren die Funktion der Geräte bei allgemeinem Druckverlust aus Kanalisierungen o. Ä.

Größe			Statischer Druck [Pa]										
			0	10	20	30	40	50	60	70	80	90	100
308	1	m³/h	370	348	325	299	270	236	196	136	—	—	—
	MAX		<b>300</b>	<b>277</b>	<b>251</b>	<b>222</b>	<b>190</b>	<b>151</b>	<b>101</b>	—	—	—	—
	MED		<b>250</b>	<b>224</b>	<b>196</b>	<b>164</b>	<b>129</b>	<b>87</b>	<b>32</b>	—	—	—	—
	4		225	193	160	127	90	45	—	—	—	—	—
	MIN		<b>175</b>	<b>126</b>	<b>69</b>	—	—	—	—	—	—	—	—
	6		150	103	43	—	—	—	—	—	—	—	—
316 bis 320	1	m³/h	330	308	284	258	229	195	158	111	53	—	—
	MAX		<b>300</b>	<b>272</b>	<b>244</b>	<b>214</b>	<b>182</b>	<b>146</b>	<b>104</b>	—	—	—	—
	MED		<b>255</b>	<b>228</b>	<b>199</b>	<b>168</b>	<b>131</b>	<b>86</b>	<b>29</b>	—	—	—	—
	4		235	195	158	118	72	—	—	—	—	—	—
	MIN		<b>175</b>	<b>129</b>	<b>83</b>	<b>32</b>	—	—	—	—	—	—	—
	6		156	103	35	—	—	—	—	—	—	—	—
628 bis 634	1	m³/h	590	549	506	462	417	369	321	266	208	143	—
	MAX		<b>530</b>	<b>485</b>	<b>437</b>	<b>390</b>	<b>340</b>	<b>290</b>	<b>239</b>	<b>185</b>	<b>128</b>	—	—
	MED		<b>445</b>	<b>398</b>	<b>351</b>	<b>305</b>	<b>258</b>	<b>211</b>	<b>161</b>	<b>108</b>	—	—	—
	4		356	312	270	226	181	134	81	—	—	—	—
	MIN		<b>300</b>	<b>242</b>	<b>183</b>	<b>120</b>	<b>52</b>	—	—	—	—	—	—
	6		286	208	137	72	10	—	—	—	—	—	—
840 bis 847	1	m³/h	916	866	812	759	700	641	580	517	454	389	322
	MAX		<b>730</b>	<b>694</b>	<b>653</b>	<b>606</b>	<b>553</b>	<b>499</b>	<b>442</b>	<b>384</b>	<b>327</b>	<b>270</b>	<b>210</b>
	MED		<b>657</b>	<b>607</b>	<b>560</b>	<b>514</b>	<b>469</b>	<b>424</b>	<b>378</b>	<b>331</b>	<b>283</b>	<b>229</b>	<b>169</b>
	4		585	526	473	428	382	339	293	245	192	128	—
	MIN		<b>435</b>	<b>364</b>	<b>303</b>	<b>243</b>	<b>188</b>	<b>132</b>	<b>76</b>	—	—	—	—
	6		390	302	232	168	107	51	—	—	—	—	—
1250 bis 1260	1	m³/h	1249	1203	1152	1093	1027	952	871	782	689	597	507
	MAX		<b>1130</b>	<b>1088</b>	<b>1042</b>	<b>987</b>	<b>923</b>	<b>852</b>	<b>768</b>	<b>682</b>	<b>595</b>	<b>510</b>	<b>429</b>
	MED		<b>1050</b>	<b>987</b>	<b>923</b>	<b>862</b>	<b>800</b>	<b>737</b>	<b>673</b>	<b>607</b>	<b>539</b>	<b>469</b>	<b>396</b>
	4		860	803	749	694	640	588	533	478	422	364	302
	MIN		<b>636</b>	<b>562</b>	<b>506</b>	<b>457</b>	<b>412</b>	<b>368</b>	<b>324</b>	<b>279</b>	<b>232</b>	<b>180</b>	<b>115</b>
	6		594	492	434	383	339	295	254	209	162	108	—
1575	1	m³/h	1425	1369	1311	1250	1183	1108	1030	944	851	749	641
	MAX		<b>1310</b>	<b>1244</b>	<b>1180</b>	<b>1116</b>	<b>1052</b>	<b>985</b>	<b>914</b>	<b>841</b>	<b>760</b>	<b>670</b>	<b>570</b>
	MED		<b>1220</b>	<b>1165</b>	<b>1108</b>	<b>1044</b>	<b>980</b>	<b>908</b>	<b>832</b>	<b>751</b>	<b>666</b>	<b>575</b>	<b>579</b>
	4		1035	993	946	898	845	787	722	651	571	483	385
	MIN		<b>822</b>	<b>846</b>	<b>806</b>	<b>763</b>	<b>717</b>	<b>665</b>	<b>607</b>	<b>543</b>	<b>472</b>	<b>393</b>	<b>308</b>
	6		688	656	621	579	534	483	428	371	313	254	195
1885	1	m³/h	2050	1958	1858	1754	1646	1530	1410	1281	1145	1005	876
	MAX		<b>1850</b>	<b>1753</b>	<b>1651</b>	<b>1550</b>	<b>1446</b>	<b>1334</b>	<b>1222</b>	<b>1107</b>	<b>986</b>	<b>870</b>	<b>757</b>
	MED		<b>1600</b>	<b>1522</b>	<b>1441</b>	<b>1360</b>	<b>1272</b>	<b>1182</b>	<b>1088</b>	<b>988</b>	<b>882</b>	<b>773</b>	<b>665</b>
	4		1400	1332	1258	1184	1105	1020	930	837	736	636	529
	MIN		<b>1250</b>	<b>1182</b>	<b>1109</b>	<b>1035</b>	<b>960</b>	<b>879</b>	<b>794</b>	<b>707</b>	<b>614</b>	<b>524</b>	<b>420</b>
	6		1050	984	915	845	771	698	618	535	460	378	243

## 2.2 Kühlleistung (in Abhängigkeit der sechs Geschwindigkeiten)

Die folgenden Angaben sind bei einer Raumtemperatur von 27 °C (47% r. F.) und einer Wassertemperatur von 7 °C (Eintritt) bzw. 12 °C (Austritt) gültig.

Größe			1	MAX	MED	4	MIN	6
308	Kälteleistung gesamt	W	1220	<b>970</b>	<b>920</b>	830	<b>730</b>	660
	Kälteleistung sensibel	W	650	<b>960</b>	<b>880</b>	790	<b>700</b>	620
	Wassermenge	l/h	209	<b>166</b>	<b>157</b>	142	<b>125</b>	112
	Druckverlust	kPa	2,6	<b>1,4</b>	<b>0,6</b>	0,4	<b>0,3</b>	0,2
	Luftmenge	m³/h	370	<b>300</b>	<b>250</b>	225	<b>175</b>	150
316	Kälteleistung gesamt	W	1530	<b>1430</b>	<b>1270</b>	1200	<b>930</b>	890
	Kälteleistung sensibel	W	1240	<b>1180</b>	<b>1050</b>	1030	<b>780</b>	730
	Wassermenge	l/h	262	<b>246</b>	<b>217</b>	205	<b>159</b>	152
	Druckverlust	kPa	7,2	<b>4,7</b>	<b>2,9</b>	2,0	<b>1,1</b>	0,8
	Luftmenge	m³/h	330	<b>300</b>	<b>255</b>	235	<b>175</b>	156
320	Kälteleistung gesamt	W	1930	<b>1810</b>	<b>1600</b>	1510	<b>1170</b>	1060
	Kälteleistung sensibel	W	14	<b>1380</b>	<b>1210</b>	1160	<b>870</b>	780
	Wassermenge	l/h	331	<b>310</b>	<b>274</b>	258	<b>200</b>	182
	Druckverlust	kPa	14,6	<b>9,6</b>	<b>6,0</b>	4,2	<b>2,2</b>	1,6
	Luftmenge	m³/h	330	<b>300</b>	<b>255</b>	235	<b>175</b>	156
628	Kälteleistung gesamt	W	2670	<b>2490</b>	<b>2200</b>	1860	<b>1630</b>	1570
	Kälteleistung sensibel	W	2180	<b>2080</b>	<b>1830</b>	1580	<b>1370</b>	1300
	Wassermenge	l/h	458	<b>426</b>	<b>377</b>	319	<b>280</b>	269
	Druckverlust	kPa	8,6	<b>5,5</b>	<b>3,4</b>	2,1	<b>1,3</b>	1,0
	Luftmenge	m³/h	590	<b>530</b>	<b>445</b>	356	<b>300</b>	286
634	Kälteleistung gesamt	W	3180	<b>2940</b>	<b>2580</b>	2150	<b>1850</b>	1730
	Kälteleistung sensibel	W	2470	<b>2310</b>	<b>2020</b>	1700	<b>1440</b>	1350
	Wassermenge	l/h	545	<b>504</b>	<b>442</b>	368	<b>317</b>	296
	Druckverlust	kPa	7,0	<b>4,4</b>	<b>2,7</b>	1,6	<b>1,0</b>	0,8
	Luftmenge	m³/h	590	<b>530</b>	<b>445</b>	356	<b>300</b>	286
840	Kälteleistung gesamt	W	4280	<b>3670</b>	<b>3430</b>	3170	<b>2550</b>	2350
	Kälteleistung sensibel	W	3410	<b>2990</b>	<b>2790</b>	2650	<b>2050</b>	1870
	Wassermenge	l/h	733	<b>630</b>	<b>588</b>	543	<b>437</b>	403
	Druckverlust	kPa	24,9	<b>13,8</b>	<b>9,3</b>	6,5	<b>3,5</b>	2,6
	Luftmenge	m³/h	916	<b>730</b>	<b>657</b>	585	<b>435</b>	390
847	Kälteleistung gesamt	W	5110	<b>4340</b>	<b>4040</b>	3710	<b>2910</b>	2680
	Kälteleistung sensibel	W	3930	<b>3320</b>	<b>3090</b>	2840	<b>2170</b>	1980
	Wassermenge	l/h	876	<b>744</b>	<b>692</b>	635	<b>499</b>	459
	Druckverlust	kPa	20,6	<b>11,3</b>	<b>7,6</b>	5,1	<b>2,8</b>	1,9
	Luftmenge	m³/h	916	<b>730</b>	<b>657</b>	585	<b>435</b>	390
1250	Kälteleistung gesamt	W	5190	<b>4860</b>	<b>4650</b>	4080	<b>3300</b>	3150
	Kälteleistung sensibel	W	4320	<b>4200</b>	<b>4050</b>	3620	<b>2780</b>	2640
	Wassermenge	l/h	890	<b>834</b>	<b>797</b>	699	<b>566</b>	540
	Druckverlust	kPa	35,1	<b>22,8</b>	<b>15,9</b>	9,9	<b>5,5</b>	4,4
	Luftmenge	m³/h	1249	<b>1130</b>	<b>1050</b>	860	<b>636</b>	594
1260	Kälteleistung gesamt	W	6300	<b>5880</b>	<b>5600</b>	4860	<b>3870</b>	3690
	Kälteleistung sensibel	W	4930	<b>4720</b>	<b>4520</b>	3930	<b>3040</b>	2880
	Wassermenge	l/h	1080	<b>1008</b>	<b>960</b>	833	<b>663</b>	633
	Druckverlust	kPa	29,5	<b>19,3</b>	<b>13,4</b>	8,1	<b>4,4</b>	3,5
	Luftmenge	m³/h	1249	<b>1130</b>	<b>1050</b>	860	<b>636</b>	594
1575	Kälteleistung gesamt	W	7220	<b>6820</b>	<b>6500</b>	5760	<b>5110</b>	4210
	Kälteleistung sensibel	W	5690	<b>5480</b>	<b>5250</b>	4750	<b>4110</b>	3320
	Wassermenge	l/h	1239	<b>1170</b>	<b>1114</b>	988	<b>876</b>	723
	Druckverlust	kPa	14,8	<b>9,8</b>	<b>6,9</b>	4,3	<b>2,9</b>	1,7
	Luftmenge	m³/h	1425	<b>1310</b>	<b>1220</b>	1035	<b>882</b>	688
1885	Kälteleistung gesamt	W	10250	<b>9350</b>	<b>8330</b>	7580	<b>6990</b>	6140
	Kälteleistung sensibel	W	8260	<b>7540</b>	<b>6770</b>	6130	<b>5440</b>	4780
	Wassermenge	l/h	1758	<b>1603</b>	<b>1428</b>	1300	<b>1200</b>	1053
	Druckverlust	kPa	31,9	<b>21,2</b>	<b>13,9</b>	9,6	<b>17,5</b>	10,4
	Luftmenge	m³/h	2050	<b>1850</b>	<b>1600</b>	1400	<b>1250</b>	1030

### 2.3 Heizleistung (in Abhängigkeit der drei Standardgeschwindigkeiten)

Die folgenden Angaben sind für den **Hauptwärmetauscher** bei einer Raumtemperatur von 20 °C und einer Wassertemperatur von 70 °C (Eintritt) bzw. 60 °C (Austritt) gültig.

Größe			1	MAX	MED	4	MIN	6
308	Heizleistung gesamt	W	2940	<b>2620</b>	<b>2300</b>	2130	<b>1790</b>	1580
	Wassermenge	l/h	258	<b>230</b>	<b>202</b>	187	<b>157</b>	139
	Druckverlust	kPa	3,9	<b>2,4</b>	<b>1,5</b>	1,0	<b>0,6</b>	0,5
	Luftmenge	m³/h	370	<b>300</b>	<b>250</b>	225	<b>175</b>	150
316	Heizleistung gesamt	W	3680	<b>3430</b>	<b>3030</b>	2840	<b>2250</b>	2050
	Wassermenge	l/h	323	<b>301</b>	<b>266</b>	249	<b>198</b>	180
	Druckverlust	kPa	7,9	<b>5,3</b>	<b>3,4</b>	2,5	<b>1,3</b>	0,8
	Luftmenge	m³/h	330	<b>300</b>	<b>255</b>	235	<b>175</b>	156
320	Heizleistung gesamt	W	4270	<b>3950</b>	<b>3460</b>	3240	<b>2520</b>	2280
	Wassermenge	l/h	375	<b>347</b>	<b>304</b>	285	<b>221</b>	200
	Druckverlust	kPa	13,7	<b>9,4</b>	<b>6,0</b>	4,2	<b>2,2</b>	1,6
	Luftmenge	m³/h	330	<b>300</b>	<b>255</b>	235	<b>175</b>	165
628	Heizleistung gesamt	W	6420	<b>5940</b>	<b>5190</b>	4350	<b>3800</b>	3650
	Wassermenge	l/h	565	<b>523</b>	<b>456</b>	382	<b>334</b>	321
	Druckverlust	kPa	9,2	<b>6,2</b>	<b>3,8</b>	2,2	<b>1,4</b>	1,0
	Luftmenge	m³/h	590	<b>530</b>	<b>445</b>	256	<b>300</b>	286
634	Heizleistung gesamt	W	7430	<b>6810</b>	<b>5900</b>	4900	<b>4240</b>	4070
	Wassermenge	l/h	652	<b>598</b>	<b>518</b>	430	<b>372</b>	358
	Druckverlust	kPa	7,1	<b>4,9</b>	<b>2,9</b>	1,7	<b>1,1</b>	0,9
	Luftmenge	m³/h	590	<b>530</b>	<b>445</b>	356	<b>300</b>	286
840	Heizleistung gesamt	W	9810	<b>8260</b>	<b>7640</b>	7000	<b>5510</b>	5050
	Wassermenge	l/h	862	<b>726</b>	<b>671</b>	615	<b>484</b>	443
	Druckverlust	kPa	24,7	<b>14,1</b>	<b>9,5</b>	6,5	<b>3,4</b>	2,4
	Luftmenge	m³/h	916	<b>730</b>	<b>657</b>	585	<b>435</b>	390
847	Heizleistung gesamt	W	11370	<b>9460</b>	<b>8710</b>	7940	<b>6170</b>	5620
	Wassermenge	l/h	998	<b>831</b>	<b>764</b>	697	<b>541</b>	493
	Druckverlust	kPa	19,3	<b>11,0</b>	<b>7,5</b>	5,2	<b>2,6</b>	1,8
	Luftmenge	m³/h	916	<b>730</b>	<b>657</b>	585	<b>435</b>	390
1250	Heizleistung gesamt	W	12290	<b>11430</b>	<b>10830</b>	9320	<b>7370</b>	7010
	Wassermenge	l/h	1079	<b>1003</b>	<b>951</b>	818	<b>647</b>	615
	Druckverlust	kPa	36,8	<b>24,7</b>	<b>17,5</b>	10,6	<b>5,5</b>	4,1
	Luftmenge	m³/h	1249	<b>1130</b>	<b>1050</b>	860	<b>636</b>	594
1260	Heizleistung gesamt	W	14980	<b>13370</b>	<b>12630</b>	10760	<b>8380</b>	7950
	Wassermenge	l/h	1315	<b>1174</b>	<b>1109</b>	944	<b>736</b>	697
	Druckverlust	kPa	29,5	<b>19,9</b>	<b>14,2</b>	8,5	<b>4,3</b>	3,2
	Luftmenge	m³/h	1249	<b>1130</b>	<b>1050</b>	860	<b>636</b>	594
1575	Heizleistung gesamt	W	16790	<b>15750</b>	<b>14900</b>	13040	<b>11440</b>	9290
	Wassermenge	l/h	1474	<b>1381</b>	<b>1307</b>	1143	<b>1003</b>	814
	Druckverlust	kPa	15,0	<b>10,4</b>	<b>7,4</b>	4,7	<b>3,0</b>	1,6
	Luftmenge	m³/h	1425	<b>1310</b>	<b>1220</b>	1035	<b>882</b>	688
1885	Heizleistung gesamt	W	22100	<b>20700</b>	<b>18500</b>	16700	<b>15200</b>	13200
	Wassermenge	l/h	1938	<b>1814</b>	<b>1621</b>	1463	<b>1335</b>	1159
	Druckverlust	kPa	31,7	<b>22,0</b>	<b>14,5</b>	9,8	<b>16,1</b>	9,9
	Luftmenge	m³/h	2050	<b>1850</b>	<b>1600</b>	1400	<b>1250</b>	1050

Die folgenden Angaben sind für den **Hauptwärmetauscher** bei einer Raumtemperatur von 20 °C und einer Wassertemperatur von 50 °C (Eintritt) bzw. 40 °C (Austritt) gültig.

Größe			1	MAX	MED	4	MIN	6
308	Heizleistung gesamt	W	1530	<b>1360</b>	<b>1200</b>	1110	<b>930</b>	810
	Wassermenge	l/h	133	<b>118</b>	<b>104</b>	96	<b>81</b>	71
	Druckverlust	kPa	1,3	<b>0,8</b>	<b>0,5</b>	0,3	<b>0,2</b>	0,1
	Luftmenge	m³/h	370	<b>300</b>	<b>250</b>	225	<b>175</b>	150
316	Heizleistung gesamt	W	2000	<b>1870</b>	<b>1650</b>	1550	<b>1230</b>	1130
	Wassermenge	l/h	174	<b>163</b>	<b>144</b>	135	<b>108</b>	98
	Druckverlust	kPa	2,8	<b>1,9</b>	<b>1,2</b>	0,9	<b>0,5</b>	0,3
	Luftmenge	m³/h	330	<b>300</b>	<b>255</b>	235	<b>175</b>	165
320	Heizleistung gesamt	W	2380	<b>2200</b>	<b>1940</b>	1820	<b>1420</b>	1290
	Wassermenge	l/h	207	<b>192</b>	<b>169</b>	158	<b>123</b>	112
	Druckverlust	kPa	5,1	<b>3,5</b>	<b>2,2</b>	1,6	<b>0,8</b>	0,6
	Luftmenge	m³/h	330	<b>300</b>	<b>255</b>	235	<b>175</b>	165
628	Heizleistung gesamt	W	3500	<b>3240</b>	<b>2840</b>	2390	<b>2090</b>	2010
	Wassermenge	l/h	305	<b>283</b>	<b>247</b>	208	<b>182</b>	175
	Druckverlust	kPa	3,3	<b>2,2</b>	<b>1,3</b>	0,8	<b>0,5</b>	0,4
	Luftmenge	m³/h	590	<b>530</b>	<b>445</b>	356	<b>300</b>	286
634	Heizleistung gesamt	W	4090	<b>3760</b>	<b>3260</b>	7270	<b>2360</b>	2270
	Wassermenge	l/h	357	<b>328</b>	<b>285</b>	237	<b>205</b>	197
	Druckverlust	kPa	2,6	<b>1,8</b>	<b>1,1</b>	0,6	<b>0,4</b>	0,3
	Luftmenge	m³/h	590	<b>530</b>	<b>445</b>	356	<b>300</b>	286
840	Heizleistung gesamt	W	5400	<b>4560</b>	<b>4230</b>	3880	<b>3070</b>	2820
	Wassermenge	l/h	471	<b>398</b>	<b>369</b>	339	<b>268</b>	246
	Druckverlust	kPa	9,0	<b>5,1</b>	<b>3,5</b>	2,4	<b>1,2</b>	0,9
	Luftmenge	m³/h	916	<b>730</b>	<b>657</b>	585	<b>435</b>	390
847	Heizleistung gesamt	W	6320	<b>5290</b>	<b>4880</b>	4450	<b>3480</b>	3180
	Wassermenge	l/h	552	<b>462</b>	<b>426</b>	389	<b>304</b>	277
	Druckverlust	kPa	7,3	<b>4,1</b>	<b>2,8</b>	1,9	<b>1,0</b>	0,7
	Luftmenge	m³/h	916	<b>730</b>	<b>657</b>	585	<b>435</b>	390
1250	Heizleistung gesamt	W	6730	<b>6270</b>	<b>5950</b>	5130	<b>4080</b>	3890
	Wassermenge	l/h	588	<b>547</b>	<b>520</b>	448	<b>356</b>	339
	Druckverlust	kPa	13,3	<b>8,9</b>	<b>6,2</b>	3,7	<b>2,0</b>	1,5
	Luftmenge	m³/h	1249	<b>1130</b>	<b>1050</b>	860	<b>636</b>	594
1260	Heizleistung gesamt	W	8280	<b>7410</b>	<b>7010</b>	6000	<b>4700</b>	4460
	Wassermenge	l/h	724	<b>648</b>	<b>613</b>	525	<b>411</b>	390
	Druckverlust	kPa	11,1	<b>7,4</b>	<b>5,2</b>	3,1	<b>1,6</b>	1,2
	Luftmenge	m³/h	1249	<b>1130</b>	<b>1050</b>	860	<b>636</b>	594
1575	Heizleistung gesamt	W	9250	<b>8690</b>	<b>8230</b>	7230	<b>6360</b>	5190
	Wassermenge	l/h	810	<b>761</b>	<b>721</b>	633	<b>557</b>	454
	Druckverlust	kPa	5,5	<b>3,8</b>	<b>2,7</b>	1,7	<b>1,1</b>	0,6
	Luftmenge	m³/h	1425	<b>1310</b>	<b>1220</b>	1035	<b>882</b>	688
1885	Heizleistung gesamt	W	12230	<b>11470</b>	<b>10280</b>	9310	<b>8480</b>	7390
	Wassermenge	l/h	1071	<b>1005</b>	<b>901</b>	816	<b>739</b>	644
	Druckverlust	kPa	11,6	<b>8,1</b>	<b>5,3</b>	3,5	<b>3,9</b>	3,7
	Luftmenge	m³/h	2050	<b>1850</b>	<b>1600</b>	1400	<b>1250</b>	1050

Die folgenden Angaben sind für einen **zusätzlichen Wärmetauscher** bei einer Raumtemperatur von 20 °C und einer Wassertemperatur von 70 °C (Eintritt) bzw. 60 °C (Austritt) gültig.

Größe			1	MAX	MED	4	MIN	6
308	Heizleistung gesamt	W	2180	<b>1930</b>	<b>1720</b>	1600	<b>1380</b>	1230
	Wassermenge	l/h	191	<b>169</b>	<b>151</b>	140	<b>121</b>	108
	Druckverlust	kPa	7,0	<b>5,1</b>	<b>3,9</b>	3,7	<b>3,0</b>	2,7
	Luftmenge	m³/h	370	<b>300</b>	<b>250</b>	225	<b>175</b>	150
316	Heizleistung gesamt	W	2040	<b>1930</b>	<b>1730</b>	1770	<b>1450</b>	1330
	Wassermenge	l/h	180	<b>170</b>	<b>153</b>	156	<b>128</b>	118
	Druckverlust	kPa	6,4	<b>5,4</b>	<b>4,2</b>	4,1	<b>3,2</b>	3,0
	Luftmenge	m³/h	330	<b>300</b>	<b>255</b>	235	<b>175</b>	156
320	Heizleistung gesamt	W	2040	<b>1930</b>	<b>1740</b>	1770	<b>1450</b>	1340
	Wassermenge	l/h	180	<b>170</b>	<b>153</b>	156	<b>128</b>	118
	Druckverlust	kPa	6,7	<b>5,7</b>	<b>4,4</b>	4,3	<b>3,3</b>	3,2
	Luftmenge	m³/h	330	<b>300</b>	<b>255</b>	235	<b>175</b>	156
628	Heizleistung gesamt	W	3610	<b>3360</b>	<b>3000</b>	2820	<b>2510</b>	2410
	Wassermenge	l/h	318	<b>296</b>	<b>265</b>	249	<b>221</b>	213
	Druckverlust	kPa	23,1	<b>19,2</b>	<b>14,7</b>	11,9	<b>10,8</b>	11,4
	Luftmenge	m³/h	590	<b>530</b>	<b>445</b>	356	<b>300</b>	286
634	Heizleistung gesamt	W	3600	<b>3360</b>	<b>3000</b>	2820	<b>2500</b>	2410
	Wassermenge	l/h	318	<b>297</b>	<b>265</b>	249	<b>221</b>	213
	Druckverlust	kPa	25,1	<b>20,8</b>	<b>16,0</b>	13,2	<b>11,9</b>	14,6
	Luftmenge	m³/h	590	<b>530</b>	<b>445</b>	356	<b>300</b>	286
840	Heizleistung gesamt	W	5250	<b>4550</b>	<b>4240</b>	4280	<b>3500</b>	3240
	Wassermenge	l/h	464	<b>401</b>	<b>375</b>	378	<b>309</b>	286
	Druckverlust	kPa	8,2	<b>6,1</b>	<b>5,0</b>	4,5	<b>3,6</b>	3,6
	Luftmenge	m³/h	916	<b>730</b>	<b>657</b>	585	<b>435</b>	390
847	Heizleistung gesamt	W	5260	<b>4550</b>	<b>4240</b>	4280	<b>3500</b>	3240
	Wassermenge	l/h	464	<b>402</b>	<b>375</b>	278	<b>310</b>	286
	Druckverlust	kPa	9,0	<b>6,7</b>	<b>5,6</b>	5,0	<b>4,1</b>	4,0
	Luftmenge	m³/h	916	<b>730</b>	<b>657</b>	585	<b>435</b>	390
1250	Heizleistung gesamt	W	6370	<b>5990</b>	<b>5730</b>	5210	<b>4290</b>	4090
	Wassermenge	l/h	563	<b>530</b>	<b>507</b>	461	<b>379</b>	362
	Druckverlust	kPa	14,0	<b>11,9</b>	<b>10,3</b>	8,1	<b>5,8</b>	5,2
	Luftmenge	m³/h	1249	<b>1130</b>	<b>1050</b>	860	<b>636</b>	594
1260	Heizleistung gesamt	W	6370	<b>5990</b>	<b>5730</b>	5210	<b>4290</b>	4090
	Wassermenge	l/h	534	<b>530</b>	<b>507</b>	461	<b>379</b>	363
	Druckverlust	kPa	11,1	<b>9,5</b>	<b>8,2</b>	6,4	<b>4,5</b>	4,0
	Luftmenge	m³/h	1249	<b>1130</b>	<b>1050</b>	860	<b>636</b>	594
1575	Heizleistung gesamt	W	7690	<b>7300</b>	<b>6980</b>	6470	<b>5840</b>	4970
	Wassermenge	l/h	681	<b>647</b>	<b>619</b>	574	<b>518</b>	441
	Druckverlust	kPa	19,7	<b>16,9</b>	<b>14,7</b>	12,0	<b>9,9</b>	7,5
	Luftmenge	m³/h	1425	<b>1310</b>	<b>1220</b>	1035	<b>882</b>	688
1885	Heizleistung gesamt	W	9110	<b>8630</b>	<b>7420</b>	726	<b>7080</b>	6890
	Wassermenge	l/h	809	<b>766</b>	<b>659</b>	645	<b>628</b>	612
	Druckverlust	kPa	40,1	<b>34,2</b>	<b>28,0</b>	23,9	<b>20,9</b>	16,2
	Luftmenge	m³/h	2050	<b>1850</b>	<b>1600</b>	1400	<b>1250</b>	1050

### 2.4 Kühlleistung bei Direktverdampfungsregistern

Folgende Tabelle zeigt die Kühlleistung (total und sensible) der Modelle mit Direktverdampfung bei verschiedenen Temperaturbedingungen und raumbezogener Feuchtigkeit.

Die folgenden Angaben sind bei einer Raumtemperatur von 27 °C (47% Luftfeuchtigkeit) und einer Verdampfungstemperatur von 5 °C gültig (verwendetes Kältemittel R407C).

Größe			MAX	MED	MIN
308	Gesamtleistung	W			
	sensible Leistung	W			
	Wasserzufuhr	l/h			
	Druckverlust	kPa			
316	Gesamtleistung	W			
	sensible Leistung	W			
	Wasserzufuhr	l/h			
	Druckverlust	kPa			
320	Gesamtleistung	W			
	sensible Leistung	W			
	Wasserzufuhr	l/h			
	Druckverlust	kPa			
628	Gesamtleistung	W			
	sensible Leistung	W			
	Wasserzufuhr	l/h			
	Druckverlust	kPa			
634	Gesamtleistung	W			
	sensible Leistung	W			
	Wasserzufuhr	l/h			
	Druckverlust	kPa			
840	Gesamtleistung	W			
	sensible Leistung	W			
	Wasserzufuhr	l/h			
	Druckverlust	kPa			
847	Gesamtleistung	W			
	sensible Leistung	W			
	Wasserzufuhr	l/h			
	Druckverlust	kPa			
1250	Gesamtleistung	W			
	sensible Leistung	W			
	Wasserzufuhr	l/h			
	Druckverlust	kPa			
1260	Gesamtleistung	W			
	sensible Leistung	W			
	Wasserzufuhr	l/h			
	Druckverlust	kPa			
1575	Gesamtleistung	W			
	sensible Leistung	W			
	Wasserzufuhr	l/h			
	Druckverlust	kPa			
1885	Gesamtleistung	W			
	sensible Leistung	W			
	Wasserzufuhr	l/h			
	Druckverlust	kPa			

Diese Werte standen zum Zeitpunkt der Drucklegung noch nicht zur Verfügung. Wir bitten, dies zu entschuldigen!

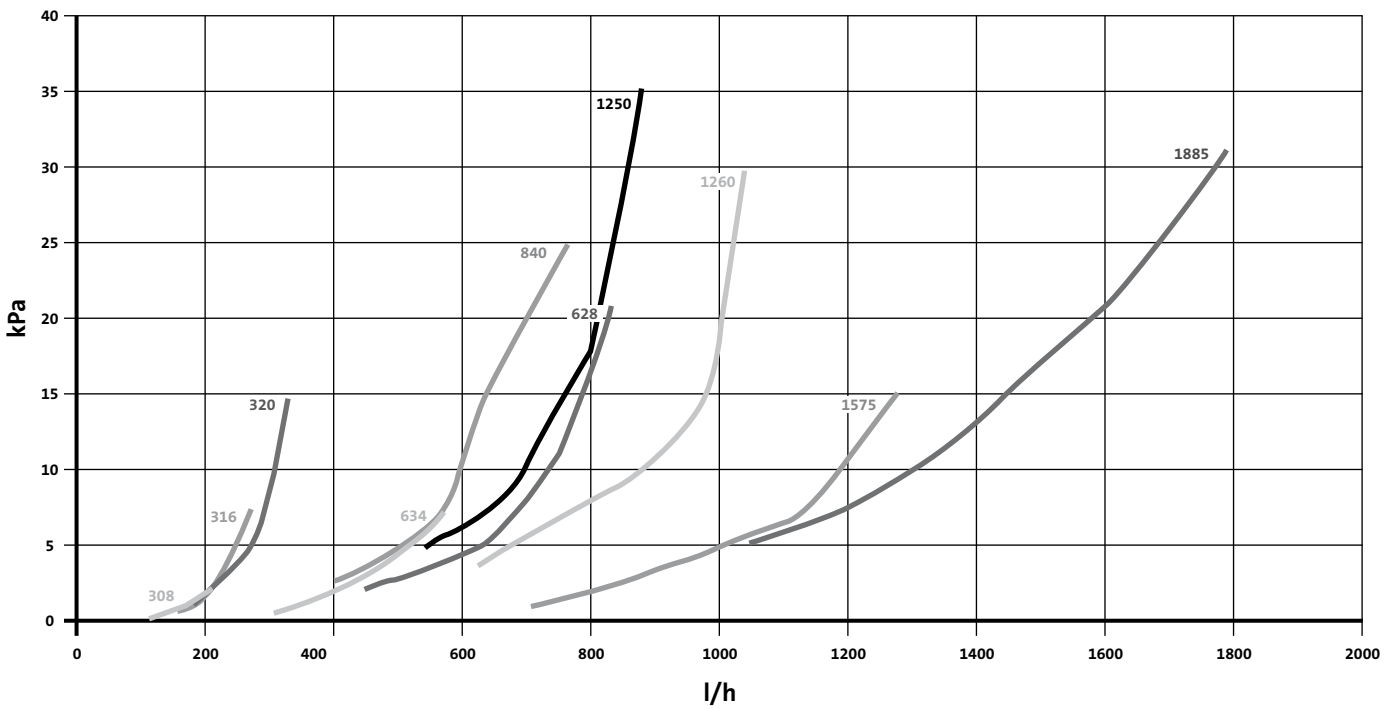
### 2.5 Druckverlust der Wärmetauscher

Folgende Diagramme stellen die hydraulischen Druckverluste der Register dar. Die Daten wurden bei einer durchschnittlichen Wassertemperatur von 10 °C ermittelt. Um die Druckverluste durch Register mit umlaufendem Wasser bei

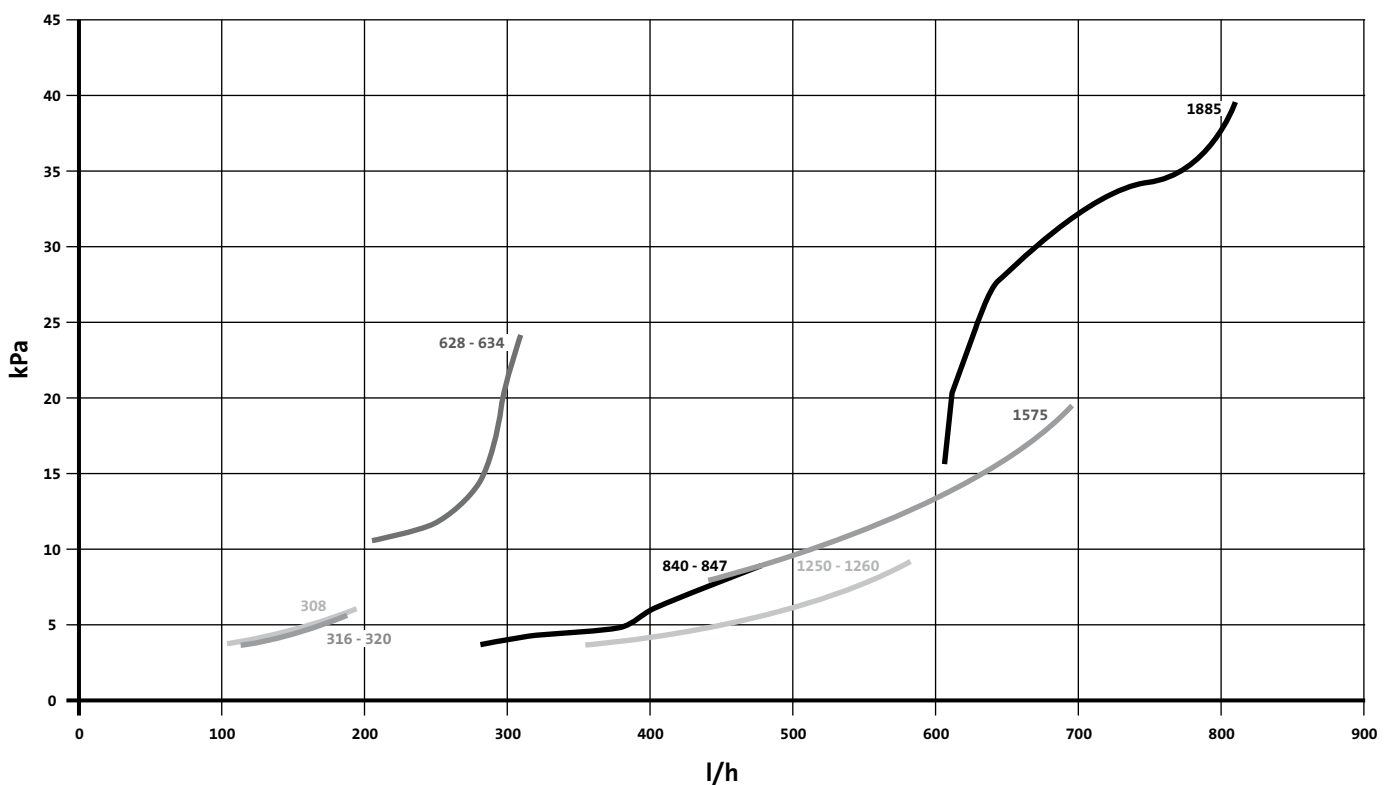
unterschiedlichen Temperaturen zu ermitteln, genügt es, den ermittelten Druckwert mit einer bestimmten Luftzufuhr und dem entsprechenden Korrekturkoeffizienten aus folgender Tabelle zu multiplizieren:

K Korrekturfaktor	$\Delta P$	1,1	<b>1</b>	0,94	0,88	0,87	0,85	0,82	0,79	0,775	0,75	0,74
Durchschnittliche Wassertemperatur	°C	0	<b>10</b>	20	30	40	50	60	70	80	90	100

#### Hauptwärmetauscher



#### Zusätzlicher Wärmetauscher





## 2.6 Wasserinhalt in den Registern

In folgender Tabelle finden Sie Daten bezüglich des Wasserinhaltes in den montierten Registern:

Größe ▶		308	316	320	628	634	840	847	1250	1260	1575	1885
Hauptwärmetauscher	I	0,280	0,768	1,024	1,191	1,588	1,620	2,160	1,620	2,160	2,732	3,280
1 zusätzliche Reihe	I	0,256	0,256	0,256	0,397	0,397	0,540	0,540	0,540	0,540	0,683	0,820

## 2.7 Elektrische Eigenschaften der Motoren

In folgender Tabelle werden die elektrischen Aufnahmen der in den Ventilationsgruppen zu 230 V und 50 Hz betriebenen Standardmotoren angegeben. Die Aufnahmen wurden bei max. Standardgeschwindigkeit, mit installierten Gittern, Abdeckungen, sauberem Ansaugfilter und einem statischem Betriebsdruck von „0“ ermittelt.

Ein schmutziger/verstopfter Filter hat eine Erhöhung der elektrischen Aufnahme zur Folge.

Größe ▶			308	316	320	628	634	840	847	1250	1260	1575	1885
Stromaufnahme	1	A	0,16	0,15	0,19	0,24	0,25	0,47	0,52	0,74	0,73	0,75	0,92
	<b>MAX</b>		<b>0,12</b>	<b>0,12</b>	<b>0,15</b>	<b>0,19</b>	<b>0,19</b>	<b>0,38</b>	<b>0,42</b>	<b>0,60</b>	<b>0,60</b>	<b>0,68</b>	<b>0,82</b>
	<b>MED</b>		<b>0,10</b>	<b>0,10</b>	<b>0,12</b>	<b>0,16</b>	<b>0,16</b>	<b>0,31</b>	<b>0,35</b>	<b>0,51</b>	<b>0,51</b>	<b>0,62</b>	<b>0,73</b>
	4		0,05	0,08	0,10	0,13	0,13	0,26	0,29	0,41	0,43	0,56	0,64
	<b>MIN</b>		<b>0,06</b>	<b>0,06</b>	<b>0,07</b>	<b>0,09</b>	<b>0,09</b>	<b>0,18</b>	<b>0,20</b>	<b>0,29</b>	<b>0,30</b>	<b>0,50</b>	<b>0,56</b>
	6		0,05	0,05	0,06	0,79	0,08	0,16	0,17	0,24	0,26	0,45	0,50
Leistungsaufnahme	1	W	36	35	41	54	57	108	117	167	166	164	207
	<b>MAX</b>		<b>28</b>	<b>28</b>	<b>32</b>	<b>43</b>	<b>44</b>	<b>87</b>	<b>95</b>	<b>136</b>	<b>136</b>	<b>147</b>	<b>184</b>
	<b>MED</b>		<b>23</b>	<b>23</b>	<b>27</b>	<b>36</b>	<b>36</b>	<b>72</b>	<b>79</b>	<b>115</b>	<b>116</b>	<b>135</b>	<b>163</b>
	4		19	19	22	30	30	60	66	96	98	121	143
	<b>MIN</b>		<b>13</b>	<b>13</b>	<b>15</b>	<b>21</b>	<b>21</b>	<b>42</b>	<b>45</b>	<b>66</b>	<b>68</b>	<b>107</b>	<b>124</b>
	6		12	11	13	18	18	36	39	56	58	93	107
Umdrehungen pro Minute	1		704	722	840	720	771	872	926	1173	1211	1239	1237
	<b>MAX</b>		<b>597</b>	<b>621</b>	<b>726</b>	<b>621</b>	<b>671</b>	<b>742</b>	<b>747</b>	<b>1049</b>	<b>1102</b>	<b>1170</b>	<b>1163</b>
	<b>MED</b>		<b>528</b>	<b>546</b>	<b>640</b>	<b>558</b>	<b>608</b>	<b>651</b>	<b>634</b>	<b>924</b>	<b>994</b>	<b>1051</b>	<b>1042</b>
	4		472	489	573	500	545	574	550	814	882	919	919
	<b>MIN</b>		<b>376</b>	<b>396</b>	<b>460</b>	<b>404</b>	<b>448</b>	<b>452</b>	<b>424</b>	<b>636</b>	<b>677</b>	<b>798</b>	<b>805</b>
	6		343	360	423	367	411	413	388	575	608	770	688

Größe ▶			308	316	320	628	634	840	847	1250	1260	1575	1885
Standard-Belegung Drehzahlen	<b>MAX</b>		2	2	2	2	2	2	2	2	2	2	2
	<b>MED</b>		3	4	4	3	3	4	4	3	3	3	3
	<b>MIN</b>		5	6	6	5	5	6	6	4	4	4	5

## 2.8 Schall-Emission

### 2.8.1 Schallleistung pro Oktavband

Die von der Schallquelle ausgestrahlte Leistung ist eine typische und unveränderbare Größe der Quelle und hängt nicht von äußerlichen Faktoren, wie dem menschlichen Ohr, dem Ort oder dem Abstand, in welchem sich die Person

befindet, ab. Die ausgestrahlte Leistung wird bei unterschiedlichen Frequenzen (Oktavbänder) gemessen. Die Gesamtleistung wurde in dB(A) berechnet.

Größe	[Hz]	125	250	500	1000	2000	4000	8000	Total [dB(A)]
308	1	37,6	41,6	42,7	36,9	32,5	23,6	14,7	47,0
	<b>MAX</b>	<b>34,3</b>	<b>38,2</b>	<b>38,4</b>	<b>32,0</b>	<b>26,2</b>	<b>16,6</b>	<b>11,3</b>	<b>43,0</b>
	<b>MED</b>	<b>32,6</b>	<b>35,0</b>	<b>34,5</b>	<b>27,8</b>	<b>20,8</b>	<b>11,5</b>	<b>11,4</b>	<b>39,0</b>
	4	30,3	32,6	31,1	22,9	15,4	9,6	8,9	36,0
	<b>MIN</b>	<b>28,5</b>	<b>28,4</b>	<b>24,4</b>	<b>9,1</b>	<b>7,1</b>	<b>7,2</b>	<b>10,2</b>	<b>29,0</b>
316	6	28,1	25,5	21,4	5,4	6,1	8,1	9,1	27,0
	1	37,0	41,9	42,0	37,6	34,2	23,3	14,7	47,0
	<b>MAX</b>	<b>34,5</b>	<b>38,5</b>	<b>37,6</b>	<b>32,6</b>	<b>25,5</b>	<b>17,3</b>	<b>12,2</b>	<b>43,0</b>
	<b>MED</b>	<b>31,4</b>	<b>35,6</b>	<b>34,5</b>	<b>29,4</b>	<b>20,4</b>	<b>14,3</b>	<b>12,2</b>	<b>40,0</b>
	4	29,5	32,6	30,5	24,4	15,3	15,3	10,2	37,0
320	<b>MIN</b>	<b>25,4</b>	<b>28,5</b>	<b>24,4</b>	<b>11,2</b>	<b>11,3</b>	<b>13,3</b>	<b>10,2</b>	<b>31,0</b>
	6	24,3	25,4	20,3	1,1	9,2	13,3	10,2	29,0
	1	39,6	45,6	45,6	42,6	37,6	29,5	18,3	51,0
	<b>MAX</b>	<b>35,6</b>	<b>41,7</b>	<b>42,6</b>	<b>37,7</b>	<b>31,6</b>	<b>22,3</b>	<b>13,3</b>	<b>47,0</b>
	<b>MED</b>	<b>33,4</b>	<b>38,6</b>	<b>38,5</b>	<b>33,5</b>	<b>26,4</b>	<b>15,3</b>	<b>11,2</b>	<b>43,0</b>
628	4	31,4	36,5	34,6	29,5	20,3	9,3	9,2	41,0
	<b>MIN</b>	<b>28,5</b>	<b>30,5</b>	<b>27,5</b>	<b>19,3</b>	<b>9,2</b>	<b>5,2</b>	<b>11,2</b>	<b>33,0</b>
	6	28,5	29,4	24,5	16,3	6,1	5,2	14,3	31,0
	1	39,6	44,6	45,7	39,6	36,5	25,4	16,3	50,0
	<b>MAX</b>	<b>36,5</b>	<b>41,6</b>	<b>42,6</b>	<b>35,5</b>	<b>30,5</b>	<b>19,4</b>	<b>13,2</b>	<b>46,0</b>
634	<b>MED</b>	<b>33,5</b>	<b>37,7</b>	<b>38,6</b>	<b>31,5</b>	<b>25,5</b>	<b>15,3</b>	<b>12,3</b>	<b>43,0</b>
	4	32,5	35,5	35,5	28,4	21,4	14,2	13,2	40,0
	<b>MIN</b>	<b>29,5</b>	<b>32,4</b>	<b>28,4</b>	<b>19,3</b>	<b>17,2</b>	<b>13,3</b>	<b>13,3</b>	<b>32,0</b>
	6	29,5	29,4	25,4	15,3	17,2	13,3	12,2	31,0
	1	39,5	43,7	45,7	39,6	36,5	25,4	16,2	50,0
634	<b>MAX</b>	<b>36,6</b>	<b>40,7</b>	<b>41,7</b>	<b>36,5</b>	<b>30,5</b>	<b>18,3</b>	<b>14,3</b>	<b>47,0</b>
	<b>MED</b>	<b>33,6</b>	<b>38,5</b>	<b>38,6</b>	<b>33,5</b>	<b>26,4</b>	<b>14,2</b>	<b>12,3</b>	<b>44,0</b>
	4	32,5	36,5	35,6	29,5	21,3	9,2	12,2	41,0
	<b>MIN</b>	<b>29,5</b>	<b>32,5</b>	<b>29,4</b>	<b>20,4</b>	<b>12,2</b>	<b>6,2</b>	<b>12,2</b>	<b>35,0</b>
	6	28,5	31,5	26,4	18,2	10,3	7,2	13,2	33,0
840	1	43,7	49,7	49,8	44,6	46,7	34,5	22,4	56,0
	<b>MAX</b>	<b>39,6</b>	<b>45,7</b>	<b>47,6</b>	<b>40,6</b>	<b>39,7</b>	<b>27,5</b>	<b>15,3</b>	<b>51,0</b>
	<b>MED</b>	<b>36,6</b>	<b>42,6</b>	<b>42,6</b>	<b>37,6</b>	<b>32,5</b>	<b>20,4</b>	<b>12,2</b>	<b>48,0</b>
	4	33,5	39,6	38,6	35,5	26,4	14,3	9,3	44,0
	<b>MIN</b>	<b>27,5</b>	<b>34,5</b>	<b>30,6</b>	<b>28,4</b>	<b>15,2</b>	<b>7,2</b>	<b>13,2</b>	<b>37,0</b>
847	6	26,4	33,5	28,4	22,4	10,3	4,2	10,2	34,0
	1	43,7	49,7	49,8	44,7	43,7	34,5	21,4	55,0
	<b>MAX</b>	<b>39,7</b>	<b>45,7</b>	<b>46,8</b>	<b>40,6</b>	<b>37,6</b>	<b>26,4</b>	<b>15,3</b>	<b>51,0</b>
	<b>MED</b>	<b>36,6</b>	<b>42,6</b>	<b>42,6</b>	<b>37,6</b>	<b>31,5</b>	<b>20,3</b>	<b>13,3</b>	<b>48,0</b>
	4	34,5	39,6	38,5	35,5	25,5	15,3	11,3	45,0
1250	<b>MIN</b>	<b>29,5</b>	<b>34,6</b>	<b>31,4</b>	<b>28,4</b>	<b>17,3</b>	<b>11,3</b>	<b>12,2</b>	<b>37,0</b>
	6	28,5	35,5	28,4	22,4	16,3	11,3	11,2	34,0
	1	51,8	56,9	56,8	53,8	51,8	48,7	39,5	64,0
	<b>MAX</b>	<b>48,7</b>	<b>53,8</b>	<b>53,8</b>	<b>50,7</b>	<b>49,7</b>	<b>43,6</b>	<b>33,5</b>	<b>61,0</b>
	<b>MED</b>	<b>45,7</b>	<b>50,8</b>	<b>50,7</b>	<b>46,7</b>	<b>47,7</b>	<b>38,5</b>	<b>26,5</b>	<b>58,0</b>
1260	4	42,6	47,7	48,7	42,7	44,7	32,5	20,4	55,0
	<b>MIN</b>	<b>36,5</b>	<b>41,6</b>	<b>40,6</b>	<b>36,5</b>	<b>32,5</b>	<b>19,4</b>	<b>13,2</b>	<b>47,0</b>
	6	34,5	39,6	37,6	33,5	26,5	14,3	11,2	44,0
	1	51,7	56,8	56,9	53,7	51,7	46,6	36,6	63,0
	<b>MAX</b>	<b>48,8</b>	<b>54,7</b>	<b>54,7</b>	<b>50,7</b>	<b>49,7</b>	<b>42,6</b>	<b>31,5</b>	<b>61,0</b>
1575	<b>MED</b>	<b>45,7</b>	<b>51,7</b>	<b>51,8</b>	<b>46,8</b>	<b>46,7</b>	<b>37,5</b>	<b>25,5</b>	<b>58,0</b>
	4	42,6	48,7	49,8	43,6	43,6	32,6	20,3	54,0
	<b>MIN</b>	<b>36,5</b>	<b>42,6</b>	<b>42,6</b>	<b>37,5</b>	<b>32,4</b>	<b>21,4</b>	<b>14,3</b>	<b>48,0</b>
	6	34,5	39,7	38,7	35,5	27,5	18,3	12,3	45,0
	1	53,7	58,9	59,9	55,9	54,8	49,8	41,6	66,0
1885	<b>MAX</b>	<b>51,8</b>	<b>57,8</b>	<b>57,9</b>	<b>54,7</b>	<b>53,7</b>	<b>47,7</b>	<b>38,6</b>	<b>64,0</b>
	<b>MED</b>	<b>48,7</b>	<b>54,8</b>	<b>55,8</b>	<b>50,8</b>	<b>50,8</b>	<b>43,7</b>	<b>33,6</b>	<b>62,0</b>
	4	44,7	51,7	51,8	47,6	47,7	38,6	27,5	59,0
	<b>MIN</b>	<b>41,6</b>	<b>47,6</b>	<b>49,7</b>	<b>42,7</b>	<b>42,6</b>	<b>31,6</b>	<b>21,3</b>	<b>54,0</b>
	6	36,6	43,6	45,6	38,6	35,6	24,5	15,3	49,0
1885	1	53,9	59,8	59,8	57,8	54,8	53,8	42,6	66,0
	<b>MAX</b>	<b>52,8</b>	<b>57,9</b>	<b>57,8</b>	<b>54,9</b>	<b>52,8</b>	<b>49,7</b>	<b>39,6</b>	<b>63,0</b>
	<b>MED</b>	<b>49,8</b>	<b>54,8</b>	<b>54,9</b>	<b>51,8</b>	<b>50,7</b>	<b>43,7</b>	<b>33,6</b>	<b>60,0</b>
	4	46,8	51,8	51,8	47,8	47,7	38,5	28,4	58,0
	<b>MIN</b>	<b>43,7</b>	<b>48,7</b>	<b>49,8</b>	<b>43,7</b>	<b>44,7</b>	<b>32,5</b>	<b>22,4</b>	<b>53,0</b>
6	39,7	44,7	45,8	39,7	40,6	26,4	20,3	51,0	

Die aufgeführten Daten wurden in einem vom Nationalen Italienischen Elektrotechnischen Institut (IEN) "G. Ferraris" zertifizierten und nach ISO 6926 getesteten Rückstrahlraum ermittelt. Die Instrumente und Testverfahren sind jene in ISO 3741 beschriebenen. Für die getesteten Gebläsekonvektoren wurde der Schallleistungsgrad bei jeder Funktions-

geschwindigkeit, gemäß ISO 3741, unter Anwendung der Vergleichsmethodik mit Bezugsquelle ermittelt. Alle Geräte wurden unter Simulation der realen Funktionsbedingungen getestet, das heißt, das Gerät wurde komplett ausgestattet getestet (installierte Gitter und Filter).

## 2.8.2 Geräuschbelastung im geschlossenen Raum (Schalldruckpegel)

Die Geräuschbelastung ist die Wahrnehmung einer Person über das Vorhandensein einer Schallquelle. Diese hängt vom Volumen des Raumes, in welchem sich der Ton ausbreitet, vom Abstand der Schallquelle und von den akustischen Rückstrahlungen im Inneren des Raumes (Energie-Weitergabe) ab. Natürlich verringert eine Wandverkleidung mit schalldämpfenden Materialien (Gardinen, Tapeten, usw.) die Rückstrahlwirkung und senkt daher die Geräuschbelastung.

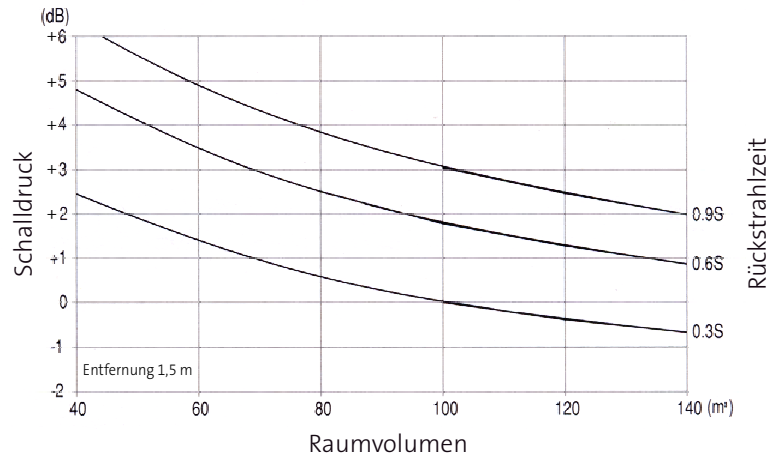
Folgende Belastungsdaten wurden zu Grunde gelegt: 100 m³ Raumvolumen, Rückstrahlzeit von 0,3 s, Abstand des Betrachters vom Gebläsekonvektor beträgt 1,5 m und neben dem Gerät befindet sich eine Rückstrahlwand. Obwohl die Berechnungsergebnisse von Erfahrungswerten unterstützt wurden, sind es keine bemessenen Größen und haben daher nur andeutenden Wert.

Größe	[Hz]	125	250	500	1000	2000	4000	8000	Total [dB(A)]
308	1	29,2	33,2	34,3	28,5	24,1	15,2	6,3	38,6
	<b>MAX</b>	<b>25,9</b>	<b>29,8</b>	<b>30,0</b>	<b>23,6</b>	<b>17,8</b>	<b>8,2</b>	<b>2,9</b>	<b>34,6</b>
	<b>MED</b>	<b>24,2</b>	<b>26,6</b>	<b>26,1</b>	<b>19,4</b>	<b>12,4</b>	<b>3,1</b>	<b>3,0</b>	<b>30,6</b>
	4	21,9	24,2	22,7	14,5	7,0	1,2	0,5	27,6
	<b>MIN</b>	<b>20,1</b>	<b>20,0</b>	<b>16,0</b>	<b>0,7</b>	<b>-1,3</b>	<b>-1,2</b>	<b>1,8</b>	<b>20,6</b>
316	6	19,7	17,1	13,0	-3,0	-2,3	-0,3	0,7	18,6
	1	28,6	33,5	33,6	29,2	25,8	14,9	6,3	38,6
	<b>MAX</b>	<b>26,1</b>	<b>30,1</b>	<b>29,2</b>	<b>24,2</b>	<b>17,1</b>	<b>8,9</b>	<b>3,8</b>	<b>34,6</b>
	<b>MED</b>	<b>23,0</b>	<b>27,2</b>	<b>26,1</b>	<b>21,0</b>	<b>12,0</b>	<b>5,9</b>	<b>3,8</b>	<b>31,6</b>
	4	21,1	24,2	22,1	16,0	6,9	6,9	1,8	28,6
320	<b>MIN</b>	<b>17,0</b>	<b>20,1</b>	<b>16,0</b>	<b>2,8</b>	<b>2,9</b>	<b>4,9</b>	<b>1,8</b>	<b>22,6</b>
	6	15,9	17,0	11,9	-7,3	0,8	4,9	1,8	20,6
	1	31,2	37,2	37,2	34,2	29,2	21,1	9,9	42,6
	<b>MAX</b>	<b>27,2</b>	<b>33,3</b>	<b>34,2</b>	<b>29,3</b>	<b>23,2</b>	<b>13,9</b>	<b>4,9</b>	<b>38,6</b>
	<b>MED</b>	<b>25,0</b>	<b>30,2</b>	<b>30,1</b>	<b>25,1</b>	<b>18,0</b>	<b>6,9</b>	<b>2,8</b>	<b>34,6</b>
628	4	23,0	28,1	26,2	21,1	11,9	0,9	0,8	32,6
	<b>MIN</b>	<b>20,1</b>	<b>22,1</b>	<b>19,1</b>	<b>10,9</b>	<b>0,8</b>	<b>-3,2</b>	<b>2,8</b>	<b>24,6</b>
	6	20,1	21,0	16,1	7,9	-2,3	-3,2	5,9	22,6
	1	31,2	36,2	37,3	31,2	28,1	17,0	7,9	41,6
	<b>MAX</b>	<b>28,1</b>	<b>33,2</b>	<b>34,2</b>	<b>27,1</b>	<b>22,1</b>	<b>11,0</b>	<b>4,8</b>	<b>37,6</b>
634	<b>MED</b>	<b>25,1</b>	<b>29,3</b>	<b>30,2</b>	<b>23,1</b>	<b>17,1</b>	<b>6,9</b>	<b>3,9</b>	<b>34,6</b>
	4	24,1	27,1	27,1	20,0	13,0	5,8	4,8	31,6
	<b>MIN</b>	<b>21,1</b>	<b>24,0</b>	<b>20,0</b>	<b>10,9</b>	<b>8,8</b>	<b>4,9</b>	<b>4,9</b>	<b>23,6</b>
	6	21,1	21,0	17,0	6,9	8,8	4,9	3,8	22,6
	1	31,1	35,3	37,3	31,2	28,1	17,0	7,8	41,6
840	<b>MAX</b>	<b>28,2</b>	<b>32,3</b>	<b>33,3</b>	<b>28,1</b>	<b>22,1</b>	<b>9,9</b>	<b>5,9</b>	<b>38,6</b>
	<b>MED</b>	<b>25,2</b>	<b>30,1</b>	<b>30,2</b>	<b>25,1</b>	<b>18,0</b>	<b>5,8</b>	<b>3,9</b>	<b>35,6</b>
	4	24,1	28,1	27,2	21,1	12,9	0,8	3,8	32,6
	<b>MIN</b>	<b>21,1</b>	<b>24,1</b>	<b>21,0</b>	<b>12,0</b>	<b>3,8</b>	<b>-2,2</b>	<b>3,8</b>	<b>26,6</b>
	6	20,1	23,1	18,0	9,8	1,9	-1,2	4,8	24,6
847	1	35,3	41,3	41,4	36,2	38,3	26,1	14,0	47,6
	<b>MAX</b>	<b>31,2</b>	<b>37,3</b>	<b>39,2</b>	<b>32,2</b>	<b>31,3</b>	<b>19,1</b>	<b>6,9</b>	<b>42,6</b>
	<b>MED</b>	<b>28,2</b>	<b>34,2</b>	<b>34,2</b>	<b>29,2</b>	<b>24,1</b>	<b>12,0</b>	<b>3,8</b>	<b>39,6</b>
	4	25,1	31,2	30,2	27,1	18,0	5,9	0,9	35,6
	<b>MIN</b>	<b>19,1</b>	<b>26,1</b>	<b>22,2</b>	<b>20,0</b>	<b>6,8</b>	<b>-1,2</b>	<b>4,8</b>	<b>28,6</b>
1250	6	18,0	25,1	20,0	14,0	1,9	-4,2	1,8	25,6
	1	35,3	41,3	41,4	36,3	35,3	26,1	13,0	46,6
	<b>MAX</b>	<b>31,1</b>	<b>37,3</b>	<b>38,4</b>	<b>32,2</b>	<b>29,2</b>	<b>18,0</b>	<b>6,9</b>	<b>42,6</b>
	<b>MED</b>	<b>28,2</b>	<b>34,2</b>	<b>34,2</b>	<b>29,2</b>	<b>23,1</b>	<b>11,9</b>	<b>4,9</b>	<b>39,6</b>
	4	26,1	31,2	30,1	27,1	17,1	6,9	2,9	36,6
1260	<b>MIN</b>	<b>21,1</b>	<b>26,2</b>	<b>23,0</b>	<b>20,0</b>	<b>8,9</b>	<b>2,9</b>	<b>3,8</b>	<b>28,6</b>
	6	20,1	27,1	20,0	14,0	7,9	2,9	2,8	25,6
	1	43,4	48,5	48,4	45,4	43,4	40,3	31,1	55,6
	<b>MAX</b>	<b>40,3</b>	<b>45,4</b>	<b>45,4</b>	<b>42,3</b>	<b>41,3</b>	<b>35,2</b>	<b>25,1</b>	<b>52,6</b>
	<b>MED</b>	<b>37,3</b>	<b>42,4</b>	<b>42,3</b>	<b>38,3</b>	<b>39,3</b>	<b>30,1</b>	<b>18,1</b>	<b>49,6</b>
1575	4	34,2	39,3	40,3	34,3	36,3	24,1	12,0	46,6
	<b>MIN</b>	<b>28,1</b>	<b>33,2</b>	<b>32,3</b>	<b>28,1</b>	<b>24,1</b>	<b>11,0</b>	<b>4,8</b>	<b>38,6</b>
	6	26,1	31,2	29,2	25,1	18,1	5,9	2,8	35,6
	1	43,3	48,4	48,5	45,3	43,3	38,2	28,2	54,6
	<b>MAX</b>	<b>40,0</b>	<b>46,3</b>	<b>46,3</b>	<b>42,3</b>	<b>43,1</b>	<b>34,2</b>	<b>23,1</b>	<b>52,6</b>
1885	<b>MED</b>	<b>37,3</b>	<b>43,3</b>	<b>43,4</b>	<b>38,4</b>	<b>38,3</b>	<b>29,1</b>	<b>17,1</b>	<b>49,6</b>
	4	34,2	40,3	41,4	35,2	35,2	24,2	11,9	45,6
	<b>MIN</b>	<b>28,1</b>	<b>34,2</b>	<b>34,2</b>	<b>29,1</b>	<b>24,0</b>	<b>13,0</b>	<b>5,9</b>	<b>39,6</b>
	6	26,1	31,1	30,3	27,1	19,1	9,9	3,9	36,6
	1	45,3	50,5	51,5	47,5	46,4	41,4	33,2	57,6
1885	<b>MAX</b>	<b>43,4</b>	<b>49,4</b>	<b>49,5</b>	<b>46,3</b>	<b>45,3</b>	<b>39,3</b>	<b>30,2</b>	<b>55,6</b>
	<b>MED</b>	<b>40,3</b>	<b>46,4</b>	<b>47,4</b>	<b>42,4</b>	<b>42,4</b>	<b>35,3</b>	<b>25,2</b>	<b>53,6</b>
	4	36,3	43,3	43,4	39,2	39,3	30,2	19,1	50,6
	<b>MIN</b>	<b>33,2</b>	<b>39,2</b>	<b>41,3</b>	<b>34,3</b>	<b>34,2</b>	<b>23,2</b>	<b>12,9</b>	<b>46,6</b>
	6	28,2	35,2	37,2	30,2	27,2	16,1	6,9	40,6
1885	1	45,5	51,4	51,4	49,4	46,4	45,4	34,2	57,6
	<b>MAX</b>	<b>44,4</b>	<b>49,5</b>	<b>49,4</b>	<b>46,5</b>	<b>44,4</b>	<b>41,3</b>	<b>31,2</b>	<b>54,6</b>
	<b>MED</b>	<b>41,4</b>	<b>46,4</b>	<b>46,5</b>	<b>43,4</b>	<b>42,3</b>	<b>35,3</b>	<b>25,2</b>	<b>51,6</b>
	4	38,4	43,4	43,4	39,4	39,3	30,1	20,0	49,6
	<b>MIN</b>	<b>35,3</b>	<b>40,3</b>	<b>41,4</b>	<b>35,3</b>	<b>36,3</b>	<b>24,1</b>	<b>14,0</b>	<b>44,6</b>
6	31,3	36,3	37,4	31,3	32,2	18,0	11,9	42,6	

### 2.8.3 Änderung der Geräuschbelastung in Bezug auf Raumvolumen und Rückstrahlzeit

Folgendes Diagramm ermöglicht die Bewertung der Geräuschbelastungsänderung in Bezug auf das Ausmaß eines Raumes und der Schallaufnahme seiner Wände, bei einem Abstand des Betrachters von der Schallquelle von 1,5 m.

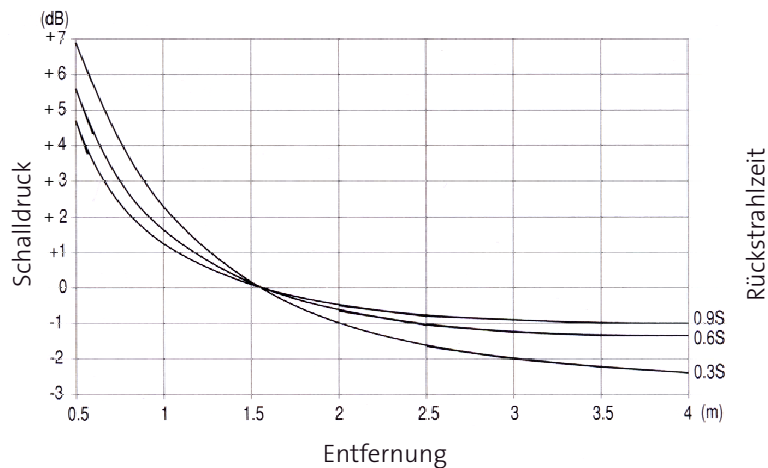
Eine niedrige Rückstrahlzeit bedeutet hohe Schalldämpfungskraft. Die in dB(A) angegebenen Werte dienen als Korrektur der Werte in der vorherigen Tabelle.



### 2.8.4 Änderung der Geräuschbelastung in Bezug auf die Entfernung

Die Geräuschbelastung ändert sich in Bezug auf den Abstand des Betrachters von der Quelle selbst. Dieser Einfluss erhöht sich mit der Erhöhung des Raumvolumens. Unter

Annahme eines Raumes von 100 m³ erlaubt folgendes Diagramm die Korrektur der Werte in der Tabelle aus Kapitel 2.8.2.



### 2.8.5 Geräuschkurven

Die Geräuschabgabe des Gerätes wird des Öfteren mit NR bezeichnet und weist auf die Tatsache hin, dass ein Geräuschniveau je nach Frequenz, mit welcher es abgegeben wird, mehr oder weniger wahrgenommen werden kann. Das Belüftungsgeräusch wird normalerweise von

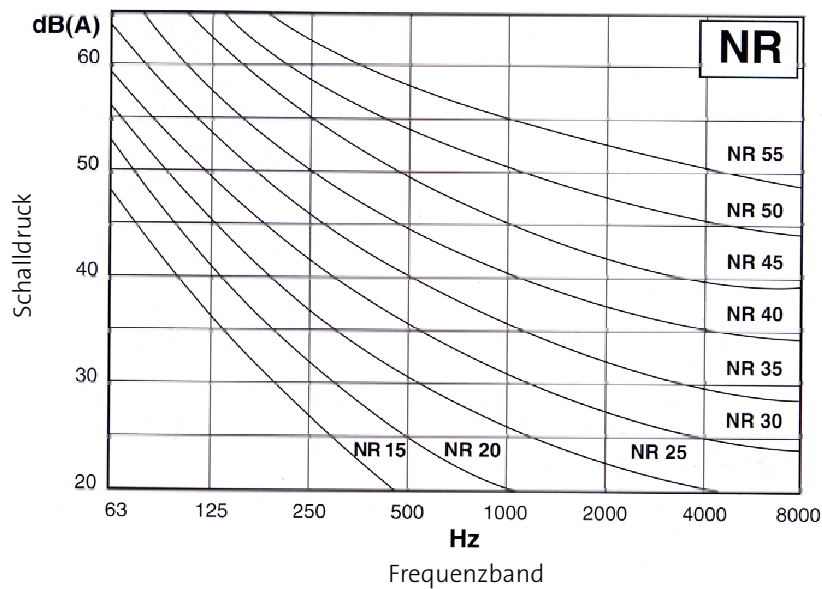
Frequenzen um 500 ÷ 2000 Hz gekennzeichnet. Aus den Daten der Tabelle 2.8.2 können die Geräuschkurven oder gleiche Störfaktoren ermittelt werden; aus ihnen errechnet man die Werte von NR bei Bezugsbedingungen.

(Die Werte für die Modelle 308 und 1885 standen bei Drucklegung noch nicht zur Verfügung. Wir bitten, dies zu entschuldigen!)

Größe		308	316	320	628	634	840	847	1250	1260	1575	1885
NR	1	30	30	33	34	35	39	39	44	45	50	50
	<b>MAX</b>	<b>27</b>	<b>27</b>	<b>29</b>	<b>29</b>	<b>29</b>	<b>33</b>	<b>33</b>	<b>42</b>	<b>42</b>	<b>45</b>	<b>47</b>
	4	20	20	24	24	24	28	28	40	40	43	45
	<b>MED</b>	<b>15</b>	<b>15</b>	<b>20</b>	<b>20</b>	<b>21</b>	<b>25</b>	<b>25</b>	<b>37</b>	<b>36</b>	<b>40</b>	<b>40</b>
	<b>MIN</b>	<b>10</b>	<b>10</b>	<b>12</b>	<b>12</b>	<b>14</b>	<b>18</b>	<b>18</b>	<b>30</b>	<b>30</b>	<b>36</b>	<b>37</b>
	6	8	9	9	10	12	14	14	25	25	30	33

Im Falle eines Raumes mit anderen Eigenschaften kann man nach neuer Berechnung der Geräuschbelastung mit Hilfe der

Korrekturdiagramme den neuen NR Wert durch Eingabe der erhaltenen Daten in folgendes Diagramm ermitteln:



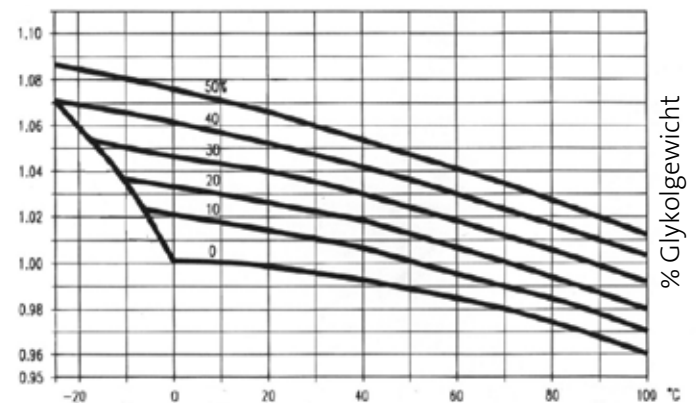
## 2.9 Betrieb mit Wasserglykolgemisch

### 2.9.1 Glykolkonzentration

Glykol ist ein Wasserzusatz welcher Frost und die resultierende Beschädigung der hydraulischen Leitungen verhindert. Folgende Tabelle gibt den Prozentsatz (in Gewicht und Volumen) des dem Wasser beizumischenden Glykols zum Erhalt der Senkung des Gefrierpunktes an.

Gefrierpunkt °C	% Gewicht	% Volumen
0	0	0
-5	10	9,6
-10	20	19,4
-15	28	27,4
-20	34	33,4
-25	40	39,6
-30	44	43,7

### Korrekturkoeffizient der Mischzufuhr von Wasser und Glykol

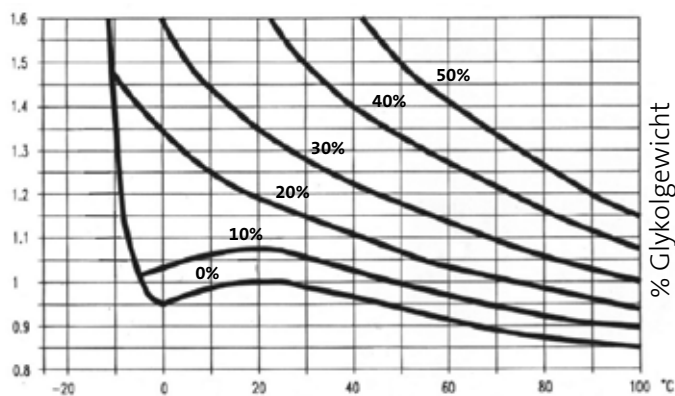


### 2.9.2 Leistungsänderung mit Wasser/Glykol

Die Mischung Wasser/Glykol weist ein höheres spezifisches Gewicht und Viskosität gegenüber normalem Wasser auf und beeinflusst die Wärmeleistung des Gebläsekonvektors. Zum Erhalt der selben Leistungen wie mit normalem Wasser, muss normalerweise die Zufuhr der Mischung und die Förderhöhe der Pumpen erhöht werden um so den höheren Druckverlust zu unterstützen.

Die beiden folgenden Diagramme geben die multiplikativen, korrektiven Koeffizienten der Druckverluste und der Mischungszufuhr an.

### Korrekturkoeffizient der Druckverluste



### 3. Abmessungen und Gewichte

In den folgenden Tabellen werden die Abmessungen und das Gewicht der Gebläsekonvektoren ZEFIRO für die entsprechenden Größen angegeben.

**Hinweis**

Die generellen Abmessungen der vertikalen Geräte entsprechen denen der horizontalen (siehe untenstehende Tabelle „Abmessungen“).

**Gewicht (kg)**

	Modell	ohne Gehäuse	mit Gehäuse
Vertikale Ausführung (V)	308	13,0	15,0
	316	15,0	17,0
	320	16,0	18,0
	628	19,0	22,0
	634	20,0	23,0
	840	23,0	27,5
	847	24,0	29,0
	1250	23,0	27,5
	1260	24,0	29,0
	1575	29,0	35,0
Horizontale Ausführung (H)	1885	32,0	38,0
	308	13,0	15,0
	316	15,0	17,0
	320	16,0	18,0
	628	19,0	22,0
	634	20,0	23,0
	840	23,0	27,5
	847	24,0	29,0
	1250	23,0	27,5
	1260	24,0	29,0
1575	29,0	35,0	
1885	32,0	38,0	

**Abmessungen (mm)**

Modell	A	B	C	L
308	860	518	746	485
316	860	518	746	485
320	860	518	746	485
628	1120	778	1006	485
634	1120	778	1006	745
840	1380	1038	1266	745
847	1380	1038	1266	1205
1250	1380	1038	1266	1205
1260	1380	1038	1266	1205
1575	1640	1298	1526	1265
1885	1900	1558	1786	1525

Bitte beachten Sie zu den Abmessungen die Zeichnungen auf den nachfolgenden Seiten.

**Modellübersicht**

Modell	Gehäuse	Ansaugung	Ausblas
VA	ja	von unten	nach oben
VB	ja	von vorne	nach oben
VC	nein	von unten	nach oben
VD	nein	von vorne	nach oben
VE	nein	von unten	nach oben
VF	nein	von vorne	nach oben
HA	ja	von hinten	nach vorne
HB	ja	von unten	nach vorne
HC	nein	von hinten	nach vorne
HD	nein	von unten	nach vorne
VL	ja	von vorne	nach oben
HL	ja	von unten	nach vorne

Eine Übersicht der Modelle (mit Abbildungen der Geräte) finden Sie auf den Seiten 7 und 8.

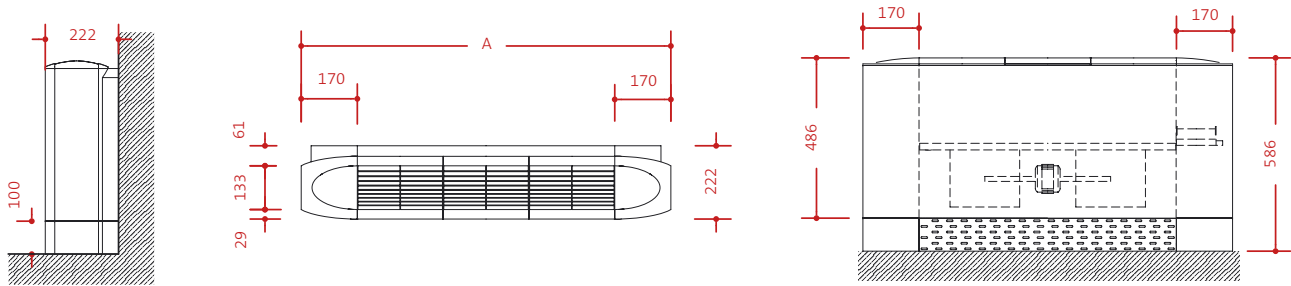
**Hinweis**

Bei horizontalen Geräten ohne Gehäuse mit installierter Kondensatpumpe steht diese 12 mm unterhalb des Gerätes hervor.

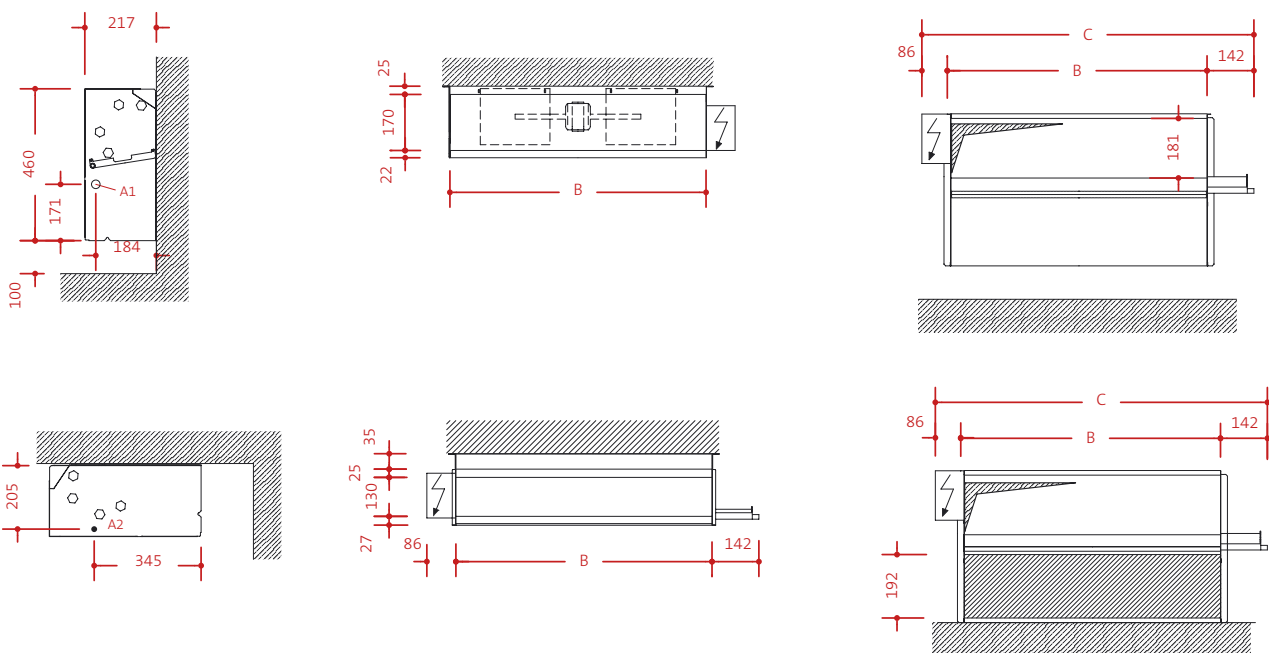
**Hinweis**

Bei horizontalen Geräten mit zusätzlichem Heizregister und Gehäuse kann eine Kondensatpumpe mit angeboten werden.

## A/B-Versionen<sup>1</sup>



## C/D/E/F-Versionen<sup>2</sup>



A1 = Anschluss für Kondensatablauf  $\varnothing$  20 mm (bei vertikaler Ausführung)

A2 = Anschluss für Kondensatablauf  $\varnothing$  16 mm (bei horizontaler Ausführung)

## Abmessungen (mm)

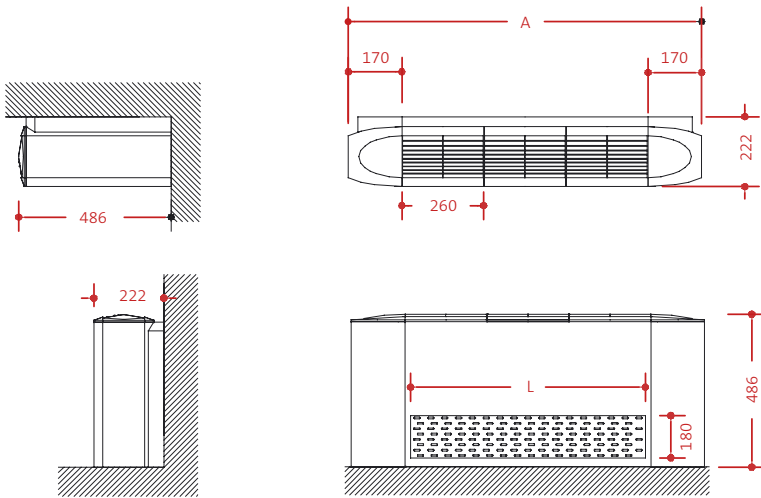
Modell	A	B	C	L
308	860	518	746	485
316	860	518	746	485
320	860	518	746	485
628	1120	778	1006	485
634	1120	778	1006	745
840	1380	1038	1266	745
847	1380	1038	1266	1205
1250	1380	1038	1266	1205
1260	1380	1038	1266	1205
1575	1640	1298	1526	1265
1885	1900	1558	1786	1525

<sup>1</sup> mit Gehäuse (VA, VB, HA, HB)

<sup>2</sup> ohne Gehäuse (VC, VD, VE, VF, HC, HD)



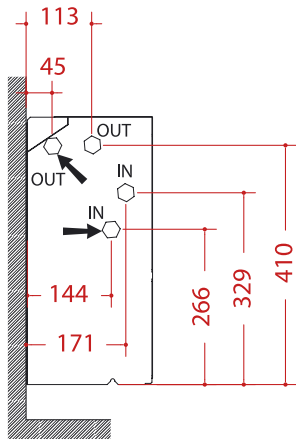
**L-Version (Low ZEFIRO)**



**Abmessungen (mm)**

Modell	A	B	C	L
308	860	518	746	485
316	860	518	746	485
320	860	518	746	485
628	1120	778	1006	485
634	1120	778	1006	745
840	1380	1038	1266	745
847	1380	1038	1266	1205
1250	1380	1038	1266	1205
1260	1380	1038	1266	1205
1575	1640	1298	1526	1265
1885	1900	1558	1786	1525

**Wärmetauscher-Anschlüsse**



➔ Die Pfeile kennzeichnen IN (Eingang) und OUT (Ausgang) des Hauptwärmetauschers.  
 Anschlüsse: ½“ IG (direkt am Gerät)

## 4. Zubehör

Für die Gebläsekonvektoren der Serie ZEFIRO stehen zahlreiche Zubehörelemente und Varianten zur Verfügung, welche die Serie ZEFIRO sehr vielseitig und an die verschiedenen Betriebs- und Installationsbedürfnisse anpassbar machen. Es folgt eine Zusammenfassung der derzeit lieferbaren Zubehörteile mit den dazu passenden Schaltplänen.

### 4.1 Regelungszubehör

#### 4.1.1 CSN

Der Regler CSN eignet sich zur Regelung eines einzelnen Gerätes. Mit dem Regler CSN haben Sie die Möglichkeit, manuell zwischen drei Ventilatorstufen und in Verbindung mit dem Mindesttemperaturfühler TM (optional) die Betriebsart (Kühlen oder Heizen) zu selektieren.

Um mehrere Geräte mit diesem Regler zu steuern, benötigen Sie für jedes anzusteuernde Gerät das Zubehör ELMZ (optional).

#### Technische Merkmale

<b>Versorgungsspannung</b>	230 ± 10% V - 50/60 Hz AC
<b>Max. Schaltstrom</b>	6(2) A
<b>Betriebstemperaturgrenzen</b>	0 - 50 °C
<b>Betriebsfeuchtigkeitsgrenzen</b>	10 - 90% r. F.
<b>Mindesttemperaturthermostat</b>	mechanisch NO
<b>Schutzart</b>	IP 40
<b>Farbe</b>	RAL 9002 (weiß)
<b>Abmessungen [mm]</b>	140 x 75 x 34

#### Anmerkungen

- Kann sowohl an der Einheit als auch an der Wand installiert werden.  
Wandmontage = CSN; Montage im Gerät = CSN-BI
- TM kann durch Setzen einer externen Überbrückung deaktiviert werden.



### 4.1.2 SATH

SATH ist ein elektronischer Raumthermostat mit manueller Geschwindigkeitsregelung zur Regelung eines Gerätes. Die Elektronik garantiert Zuverlässigkeit und Präzision. Die Klemmleiste der elektrischen Endverschlüsse ist für den Anschluss eines Mindesttemperaturthermostats TM (optional) und eines Luftertrittsfühlers (optional) in der Ansaugung der Einheit (falls gewünscht) vorbereitet. Der Raumthermostat SATH regelt nur einen Ventilator. Um mehrere Geräte mit diesem Regler zu steuern, benötigen Sie für jedes anzusteuernende Gerät das Zubehör ELMZ (optional).



#### Möglichkeiten der Regelung:

- Temperaturregelung für ventillose Einheiten
- Regelung eines Ventils des Wärmetauschers (Ventilator immer in Betrieb) bei 2-Leiter-Geräten
- Regelung von zwei Ventilen der beiden Wärmetauscher mit Warm- und Kaltwasserkreislauf (Ventilator immer in Betrieb) bei 4-Leiter-Geräten
- Regelung des Ventils des Kaltwasserwärmetauschers und einer elektrischen Heizung (EH) als Ersatz des Warmwasserregisters (Ventilator immer in Betrieb)

#### Die Vorrichtung umfasst:

- Wahlschalter Kühlung/AUS/Heizung
- Wahlschalter der drei Betriebsgeschwindigkeiten
- Drehknopf zur Einstellung der Raumtemperatur (Sollwert)

#### Technische Merkmale

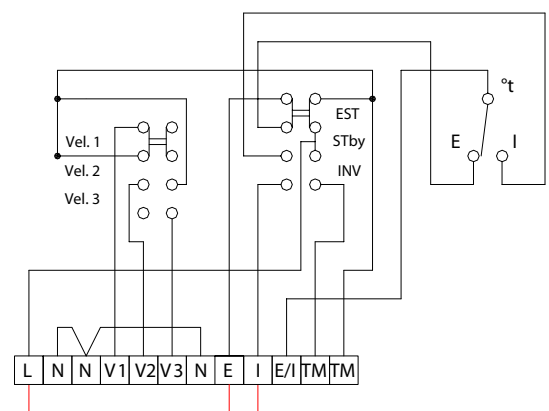
<b>Versorgungsspannung</b>	230 ± 10% V - 50/60 Hz AC
<b>Max. Leistungsaufnahme</b>	1 VA
<b>Regelbereich</b>	5 - 30 °C
<b>Temperaturfühler</b>	NTC 10K 25° 1%
<b>Auslösdifferential</b>	0,5 °C
<b>Relaiskontakt</b>	5 A, 250 V AC resistiv
<b>Betriebstemperaturgrenzen</b>	0 - 50 °C
<b>Betriebsfeuchtigkeitsgrenzen</b>	10 - 90% r. F.
<b>Mindesttemperaturthermostat</b>	mechanisch NO
<b>Schutzart</b>	IP 40
<b>Farbe</b>	RAL 9002 (weiß)
<b>Abmessungen [mm]</b>	140 x 75 x 34

#### Wichtiger Hinweis:

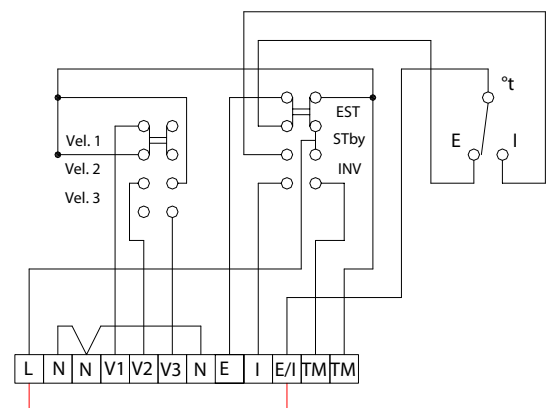
Wenn die elektrische Heizung (EH) benutzt wird, muss ein Leistungsrelais gesondert bestellt werden (vgl. EHR).

#### Anmerkungen

- Kann intern oder an der Wand installiert werden.  
Wandmontage = SATH; Montage im Gerät = SATH-BI
- Die Regelung der elektrischen Heizung erfolgt nicht über Direktsteuerung (wenn im Winter der Ventilator startet, ist auch die elektrische Heizung in Betrieb).
- Die Belüftung funktioniert immer mit der eingestellten Geschwindigkeit, auch wenn der Sollwert erreicht ist.
- TM kann durch Setzen einer externen Überbrückung deaktiviert werden.



1-Ventil-Kreis



2-Ventil-Kreis

### 4.1.3 TOP1

Elektronischer Raumthermostat mit automatischer oder manueller Auswahl der drei Betriebsgeschwindigkeiten und der Funktion Heizung/Kühlung. Die Klemmleiste der elektrischen Endverschlüsse ist für den Anschluss eines Mindesttemperaturthermostats TM (optional) und eines Lufttrittsfühlers (optional) in der Ansaugung der Einheit (falls gewünscht) vorbereitet. Um mehrere Geräte mit diesem Regler zu steuern, benötigen Sie für jedes anzusteuernde Gerät das Zubehör ELMZ (optional).

#### A) Konfiguration des Ein/Aus-Ventils „TOP1“

Die Vorrichtung TOP1 ist ein elektronischer Raumthermostat für Gebläsekonvektoren mit automatischer oder manueller Auswahl der drei Betriebsgeschwindigkeiten und der Funktion Heizung/Kühlung. Es handelt sich daher um eine komplette, präzise und zuverlässige Vorrichtung. Die eingestellte Temperatur entspricht dem Höchstwert des Neutralbereichs. Ist die Raumtemperatur höher als der Sollwert, schaltet sich der Kühlkreislauf ein, wenn sie dagegen niedriger als der Mindesttemperaturwert des Neutralbereichs ist, wird die Heizung eingeschaltet. Das Spektrum des Neutralbereichs kann über einen Dip-Schalter in der Vorrichtung von 2 °C (Standard) auf 5 °C verstellt werden. Das Auslösdifferential zwischen der einen und der anderen Geschwindigkeit beträgt 1 °C, wogegen die Hysterese der einzelnen Stufe 0,5 °C ist. Beim Erreichen der gewünschten Temperatur schaltet sich der Ventilator aus und gleichzeitig schließt sich das Ventil des Wärmetauschers. Durch das Öffnen eines Kontaktes kann mit der Vorrichtung auch das Spektrum des Neutralbereichs bis auf 8 °C für den Nachtbetrieb (Economy) erhöht werden. Die Klemmleiste der elektrischen Endverschlüsse ist für den Anschluss eines Mindesttemperaturthermostats TM vorbereitet. Die Vorrichtung TOP1 kann, falls verlangt und nach Anschluss des Fühlers (optional), in der Ansaugung der Einheit an das Gerät installiert werden. Die Regelung gibt serienmäßig die Möglichkeit, das Ausschalten des Ventilators im Heizmodus zu verzögern und so die Schichtung der Luft im Raum zu verhindern. Die Vorrichtung TOP1 regelt nur einen Ventilator. Um mehrere Einheiten gleichzeitig zu regeln, ist die Vorrichtung ELMZ notwendig.

#### Betriebslogik:

- Regelung eines Ventils des Wärmetauschers (Ventilator immer in Betrieb - für Anlagen mit nur einer Versorgungslinie der Gebläsekonvektoren).
- Regelung von zwei Ventilen der beiden Wärmetauscher mit Warm- und Kaltwasserkreislauf (Ventilator immer in Betrieb - für Anlagen mit zwei getrennten Versorgungslinien der Gebläsekonvektoren).
- Regelung des Speiseventils des Kaltwasserwärmetauschers und einer elektrischen Heizung (EH) als Ersatz des Warmwasserregisters (Ventilator immer in Betrieb).
- Manueller oder automatischer Geschwindigkeitswechsel je nach Temperaturdifferenz zwischen Raum- und Sollwert.

#### Die Vorrichtung umfasst:

- EIN/AUS-Wählschalter
- 4-Stellen-Taste: Mindestgeschw., mittlere Geschw., Höchstgeschw., automatische Geschwindigkeit
- Drehknopf zur Einstellung der Raumtemperatur

#### B) Konfiguration der modulierenden Ventile „TOP1 / 0-10 V“

Unterscheidet sich vom 230 V-Modell aufgrund der möglichen Regelung der stetigen Ventile. TOP1 muss mit 24 V gespeist sein, daher ist die Anwendung eines Transformators notwendig (TR24 - Wechselspannungsausgang). Auf Anfrage kann die Konfiguration für die elektrische Heizung realisiert werden. Mit dieser Ausführung des TOP1 kann das Ein- und Ausschalten der elektrischen Zusatzheizung EH geregelt werden (die Einschaltung eines Relais EHR ist notwendig). Wenn man diese Lösung anwendet, ist die Regelung der stetigen Ventile nicht möglich.

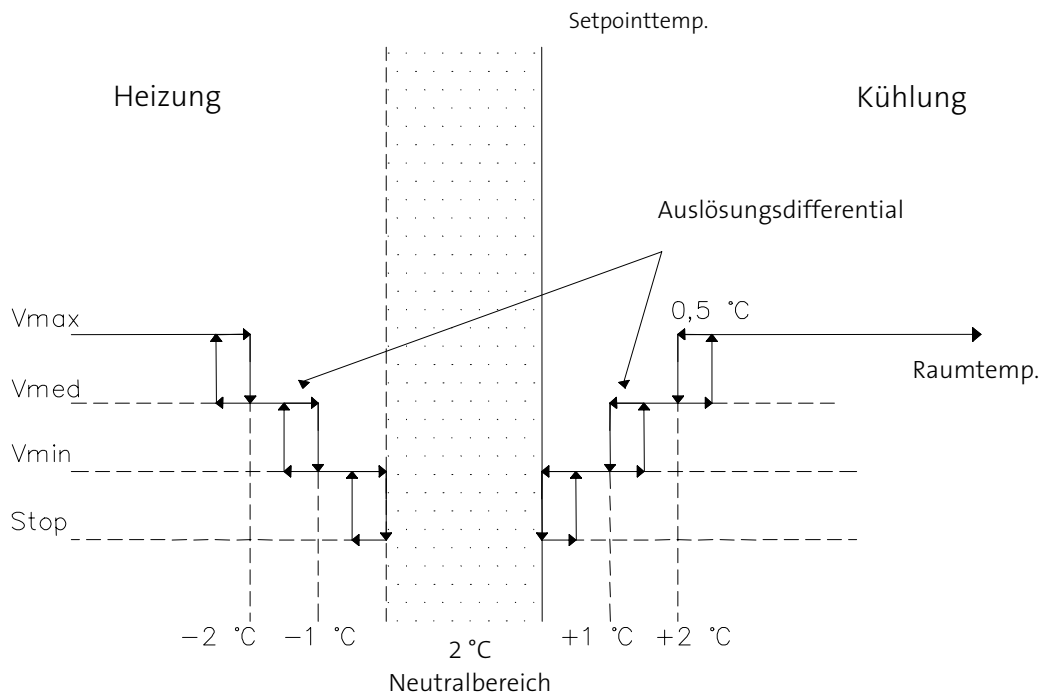
#### Technische Merkmale

<b>Versorgung Ausführung A )</b>	230 ± 10% V - 50/60 Hz AC
<b>Versorgung Ausführung B)</b>	24 ± 10% V - 50/60 Hz AC
<b>Versorgung Ausführung C)</b>	230 ± 10% V - 50/60 Hz AC
<b>Verstreute Höchstleistung</b>	1 VA
<b>Regelbereich</b>	5 - 30 °C
<b>Einstellbarer Neutralbereich</b>	2 - 5 °C
<b>Temperaturfühler</b>	NTC 10k 25 °C 1%
<b>Betriebstemperaturgrenzen</b>	0 - 50 °C
<b>Betriebsfeuchtigkeitsgrenzen</b>	10 - 90% r. F.
<b>Auslösdifferential der Geschwindigkeiten und der Ventile</b>	0,5 °C
<b>Wärmedifferential für die Geschwindigkeitsauswahl</b>	1 °C
<b>Mindesttemperaturthermostat</b>	mechanisch NO
<b>Schutzart</b>	IP 40
<b>Eingang Kühlung/Heizung für 2-Leiter-Anlage</b>	NTC-Fühler Kühlen < 15 °C; Heizen > 35°C
<b>Eingang Economy-Umschaltung</b>	N.O.-Kontakt
<b>Höchstlänge der Eingangs- und Fühlerkabel</b>	50 m Mindestquerschnitt 0,5 mm <sup>2</sup>
<b>Farbe</b>	RAL 9002 (weiß)
<b>Abmessungen [mm]</b>	140 x 75 x 34

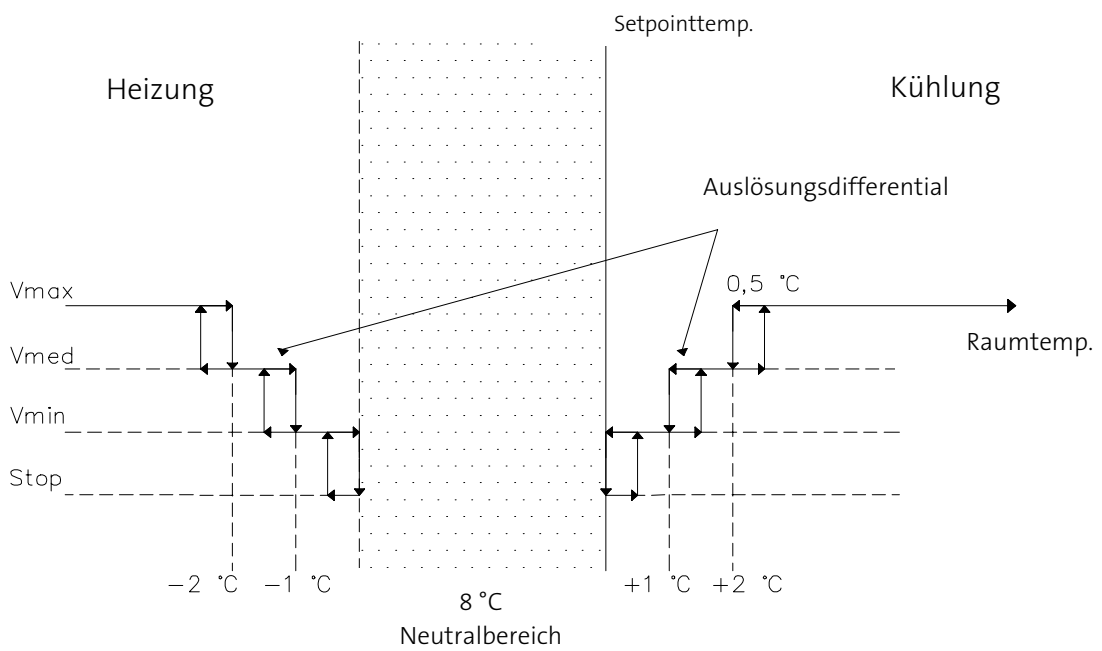
#### Anmerkungen

- Kann sowohl an der Einheit als auch an der Wand installiert werden.  
Wandmontage = TOP1; Montage im Gerät = TOP1-BI
- Entwickelt für die Regelung von 2 Fühlern und TM.
- Automatische Geschwindigkeitsregelung.
- Serienmäßige Überwachung der Luft, kann aber auch das Wasser überwachen.
- Spezielle Dip-Schalter sind einzustellen, um eine 2-Leiter-Anlage von einer 4-Leiter-Anlage zu unterscheiden.

**TOP1 - Normalbetrieb**



**TOP1 - Economy-Betrieb (Erweiterung des Neutralbereichs um ± 5 °C)**



#### 4.1.4 ELMZ

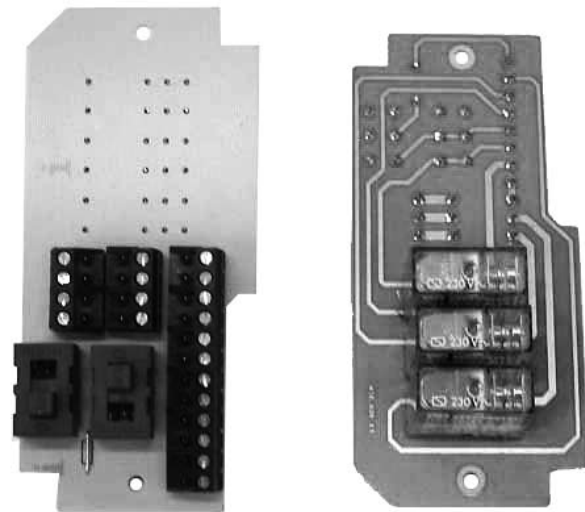
Bei dem Modell ELMZ handelt es sich um eine Vorrichtung für die Regelung mehrerer Gebläsekonvektoren mit nur einer Regeleinheit. Dieses Modul besteht aus drei Relais, die die Schaltleistung der Steuereinheit entlasten. Die maximale Leistungsaufnahme eines jeden Motors darf 150W nicht überschreiten. Das Modell ELMZ kann mit allen in der vorliegenden technischen Dokumentation beschriebenen Regelungen kombiniert werden.

##### Technische Merkmale (für jedes Relais)

Merkmale der Kontakte	
Nennstrom	10 A (AC1)
Umschaltbare Höchstspannung	400 V AC
Nennstromfestigkeit in AC1	2500 VA
Merkmale der Spule	
Nennversorgungsspannung	230 V
Nennleistung	1,5 VA

##### Anmerkungen

- Bei bis zu 100 Geräten garantierte Funktionalität.
- Wird nur an der Einheit installiert.
  - Klemmen an den Unterseiten für eine zweckmäßige Verdrahtung.
  - Zweiseitige Leiterplatte mit Klemmen zur Auswahl der für die Verdrahtung optimalen Seite.
- TM kann durch Setzen einer externen Überbrückung deaktiviert werden.



### 4.1.5 MCS (MIGA)

Das Multi Control System (MCS) besteht aus einer Mikroprozessorsteuerung, die problemlos mit einer der folgenden Vorrichtungen verbunden werden kann:

- Infrarotempfänger (IRP), betrieben über Fernbedienung (IRT)
- Externer Regler (ETN)
- Versenkter Regler (FMH)

Die Regler ETN und FMH beinhalten einen Infrarotempfänger, der mit der Fernbedienung IRT kommunizieren kann. Die Steuerung ist serienmäßig mit einem Mindesttemperaturthermostat ausgestattet, der den Ventilator im Heizbetrieb nur freischaltet, wenn der Wärmetauscher 32 °C erreicht hat. Mit der Fernbedienung kann auch ein Timer für das tägliche Ein- und Ausschalten der Einheit eingestellt werden.

Die möglichen Ausführungen sind:

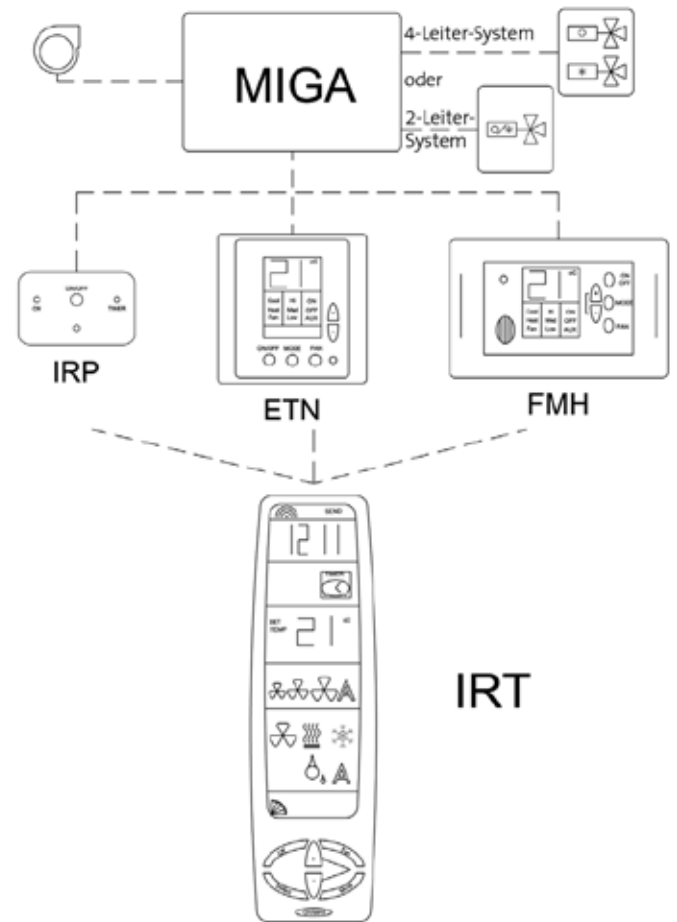
<b>MCS01</b>	Infrarotsteuerung MIGA + IRT + IRP
<b>MCS02</b>	Infrarotsteuerung MIGA + IRT + ETN mit Wandthermostat
<b>MCS03</b>	Infrarotsteuerung MIGA + IRT + FMH mit versenktem Thermostat
<b>MCS04</b>	Digitale Steuerung MIGA + ETN mit Wandthermostat
<b>MCS05</b>	Digitale Steuerung MIGA + FMH mit versenktem Thermostat

#### Betriebslogik:

- Regelung eines Ventils bei 2-Leiter-Anlagen (Ventilator immer in Betrieb).
- Regelung von zwei Ventilen bei 4-Leiter-Anlagen (Ventilator immer in Betrieb).
- Regelung eines Ventils des Kaltwasserwärmetauschers und einer elektrischen Heizung (EH) als Alternative zum Warmwasserregister (Ventilator immer in Betrieb).
- Manueller oder automatischer Geschwindigkeitswechsel je nach Temperaturdifferenz zwischen Raum und Sollwert.

#### Technische Merkmale

<b>Versorgung</b>	230 ± 10% V; 50/60 Hz AC
<b>Stromfestigkeit der Kontakte</b>	1 VA
<b>Regelbereich</b>	10 - 30 °C
<b>Betriebstemperaturgrenzen</b>	0 - 50 °C
<b>Betriebsfeuchtigkeitsgrenzen</b>	10 - 90% r. F.
<b>Auslösdifferential der Geschwindigkeiten und der Ventile</b>	0,5 °C
<b>Wärmedifferential für die Geschwindigkeitsauswahl</b>	2 °C



#### 4.1.6 AS - Stör- und Betriebsmeldung

- Bei der Vorrichtung AS handelt es sich um eine elektronische Vorrichtung für die Fernüberwachung des korrekten Motorbetriebs von Gebläsekonvektoren.
- Es handelt sich um ein kompaktes Zubehör, das jedem Thermostat und/oder jeder Regelung leicht hinzugefügt werden kann.
- Insbesondere für alle Anlagen geeignet, wo eine ständige Überwachung des korrekten Betriebs der Einheit sowie eine schnelle Ermittlung von Störungen notwendig ist.
- Mit Störungen sind alle Situationen gemeint, bei denen der Motor trotz betriebenem Gebläsekonvektor stoppt.
- Der Alarmkontakt kann wahlweise ein NO- oder ein NC-Kontakt sein.
- Die Vorrichtung verfügt über zwei Kontrollleuchten (rot und grün) zur Betriebsstatusanzeige.

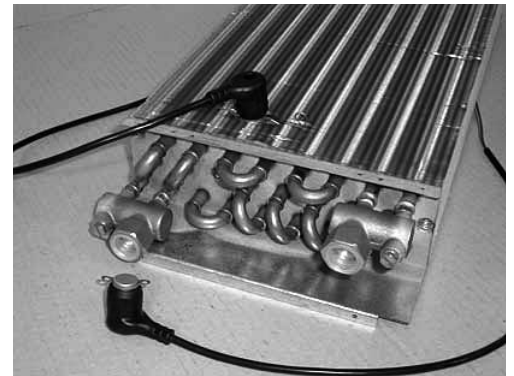
Die untenstehende Tabelle fasst die Kombinationen der beiden Signale zusammen.

Running Signal (Kontakte 4 - 5)	Alarmsignal (Kontakte 2 - 3)	Grüne LED	Rote LED	Status der Einheit
Geschlossen	Geöffnet	Aus	Aus	Korrekter Betrieb der Einheit
Geöffnet	Geschlossen	Ein	Ein	Einheit ausgeschaltet
Geschlossen	Geschlossen	Aus	Ein	Einheit eingeschaltet aber Motor funktioniert nicht



#### 4.1.7 TM

TM ist ein Mindesttemperaturthermostat, der den Start des Ventilators verhindert, bevor das im Wärmetauscher fließende Wasser eine vorher eingestellte Mindesttemperatur erreicht. Die Belüftung des Raums wird so erst stattfinden, wenn eine ausreichende Erwärmung der Luft möglich ist, wodurch unangenehme Kältegefühle während der Öffnungszeiten der Ventile zur Versorgung des Registers vermieden werden. Dieser Bimetall-Thermostat wird mit speziellen Klammern direkt an die Registerlamellen montiert. Die elektrischen Kontakte sind durch ein Kabel mit Mantel und für das Unterbringen des Thermostats geformtem Endverschlusses geschützt.



#### Technische Merkmale

Öffnungstemperatur	32 ± 3 °C
Schließtemperatur	42 ± 3,5 °C
Stromfestigkeit der Kontakte	5 A - 250 V AC1

#### 4.1.8 Hinweise

Für die Entnahme der Regelungen und der entsprechenden Halterung aus dem Gerät die Seitenverkleidung abnehmen, den Schutzdeckel abziehen und die drei Befestigungsstifte aus Kunststoff entfernen, indem mit einem Schraubenzieher an der Deckelkante neben den oberen Gittern angehoben wird (Achtung: den Kunststoff nicht beschädigen) - siehe nebenstehende Abbildung.



#### 4.1.9 Weitere Anmerkungen

- Alle Regelungen stehen in der Ausführung als Fernbedienung (z.B. an der Wand) und im Gerät eingesetzt zur Verfügung (CSN-SATH-TOP1 -"BI").
- Weiterhin steht die Ausführung "demontierter Kit" für den Einbau in die Einheit zur Verfügung (CSN-SATH-TOP1-"KIT"). In diesem Fall müssen die Klemmen vom Installateur verdrahtet werden; es gibt eine Vorbereitung für die Befestigung dieser Klemmen an der Leiterplatte. Der Gebrauch unterschiedlicher Farben wird dem Installateur die Verdrahtung vereinfachen.
- Bei den Fühlern handelt es sich um NTC 10k-Fühler (negative temperature coefficient); sie können die werkseitigen 4k7 Fühler in den Vorrichtungen TOP 1 ersetzen. Die Vorrichtung SATH wendet hingegen separate 4k7 Fühler an.
- Die Leiterplatte kann sowohl rechts als auch links installiert werden.

## 4.2 Wärmetauscher

Die Basisausführung des Modells ZEFIRO verfügt über ein 3- bzw. 4-reihiges Register (je nach Baugröße), das entsprechend der Anforderung (Kühlen oder Heizen), mit Warm- oder Kaltwasser gespeist wird.

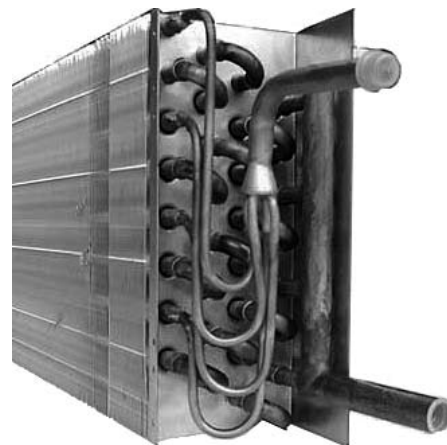
Auf Anfrage können auch Wärmetauscher mit Direktverdampfung geliefert werden, die mit den Kältemitteln R407c oder R134a betrieben werden.

Dem Hauptregister kann ein Hilfswärmetauscher (nur Heizmodus) hinzugefügt werden. **Bitte bedenken:** Je niedriger die Vorlauftemperatur ( $< 8^{\circ}\text{C}$ ) der Register im Kühlmodus ist, umso größer ist die Wirksamkeit des als Entfeuchter funktionierenden Wärmetauschers. Hohe Zuwassertemperaturen der Register im Heizmodus sind bei Vorhandensein externer Luftöffnungen und bei forciertem Luftwechsel geeignet. Weiterhin kann eine beträchtliche Kühlung ohne Raumluftentfeuchtung erzielt werden, wenn die Register bei einer Raumlufttemperatur zwischen  $20$  und  $24^{\circ}\text{C}$  mit einer Wassertemperatur zwischen  $10$  und  $15^{\circ}\text{C}$  gespeist sind.

### 4.2.1 Wärmetauscher BE mit Direktausdehnung

Die Gebläsekonvektoren ZEFIRO können über ein mit R407c oder R134a betriebenes Register mit Direktverdampfung ergänzt werden. Die Anschlüsse an der Kältemittelzuleitung bestehen aus Kupferrohrstutzen mit je nach Baugröße des Registers variablem Durchmesser (siehe Tabelle unten). Auch in diesem Fall kann ein mit Warmwasser gespeistes einreihiges Register für die Heizung oder Nachheizung hinzugefügt werden. Ein Gebläsekonvektor mit Direktverdampfungsregister und einreihigem Zusatzregister kann anstelle eines früheren Heizkörpers (unter Verwendung derselben Zentralheizung) und einer neuen Verdichter-Verflüssiger-Einheit für die Kühlung einen Raum klimatisieren.

Abmessungen der Anschlussrohre		308 - 847	1250 - 1885
IN (Flüssigkeitsleitung)	mm	12	16
OUT (Saugleitung)	mm	16	22



### 4.3 Elektrische Heizung (EH)

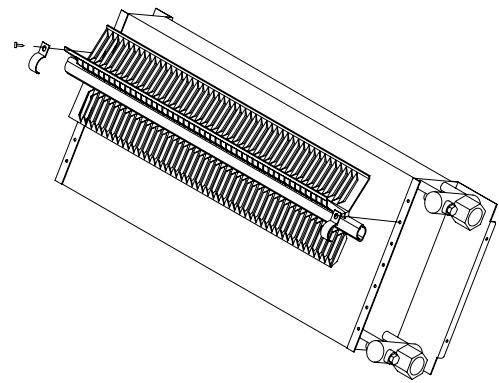
Die elektrische Heizung (EH) ist eine Alternative zum einreihigen Zusatzregister. Sie besteht aus einem Kern aus leitfähigem Material, eingefügt in eine Aluminiumstruktur mit gebogenen Lamellen zur Optimierung der Wirksamkeit des Wärmetausches über Zwangsluft.

Im Unterschied zu Glühdrahtheizungen erzeugt diese elektrische Heizung keine elektrische Diffusion und vermeidet so Stromschläge infolge von unbeabsichtigter Berührung; weiterhin ist sie äußerst robust und hocheffizient. Für die Verbindung der elektrischen Heizung mit den Steuersystemen des Gebläsekonvektors muss ein Leistungsrelais EHR benutzt werden, das optional erhältlich ist. Der Hersteller/Lieferant wird bei einem Fehlen dieser Vorrichtung keine Haftung für Betriebsstörungen übernehmen.

Wenn kein Leistungsrelais EHR benötigt wird, werden die Versorgungskabel der elektrischen Heizung an der Klemmleiste der Hauptschalttafel angeschlossen; ihre Verbindung mit einem entsprechenden Leistungsrelais und den Steuersystemen des Gebläsekonvektors muss vom Installateur ausgeführt werden.

Die elektrische Heizung verfügt über einen manuell rückstellbaren Sicherheitsthermostaten.

Die Wärmeleistung dieser Heizung entspricht voll dem Heizungsbedarf im Frühjahr und im Herbst; sie kann als Ergänzung zu Wärmepumpen oder als Nachheizung des in Kühlung funktionierenden Gebläsekonvektors benutzt werden. Die technischen Merkmale der Heizungen je nach Baugröße des Gebläsekonvektors sind in der nachfolgenden Tabelle verzeichnet.



Baugröße	STD-Leistung	Auslösungstemperatur der Sicherheitsthermostate
308/316/320	1000 W	200 °C
628/634	1250 W	200 °C
840/847/1250/1260	2000 W	230 °C
1575/1885	3000 W	230 °C

## 4.4 Regelventile

### 4.4.1 Der Ventilkörper

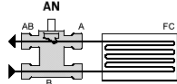
Die Ventile werden zur Regelung des Warm- und Kaltwasserflusses benutzt. Verfügbare Ventiltypen:

2 Wege-Ventil/2 Anschlüsse; 3 Wege-Ventil/4 Anschlüsse.

Um den Gesamtdruckabfall der Anlage so konstant wie möglich zu halten, wird die Verwendung der 3-Wege-Ventile mit 4 Anschlüssen empfohlen.

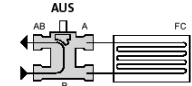
#### 2-Wege-Ventile mit 2 Anschlüssen

Alle Ventile sind stromlos geschlossen (NC). Sobald die Antriebe mit Strom versorgt sind, fahren diese auf. Die Gummidichtungen garantieren eine einwandfreie Dichtheit. Die Ventile können nur als EIN/AUS-Versionen geliefert werden.



#### 3-Wege-Ventile mit 4 Anschlüssen

Alle Ventile sind stromlos geschlossen (NC). In geschlossenem Zustand läuft das Wasser über den Bypass zurück ins System. Die Gummidichtungen garantieren eine einwandfreie Dichtheit. Die Ventile (KVS-Wert) sind auf die jeweiligen Wassermengen abgestimmt, womit ein geringfügiger Druckverlust über das Ventil realisiert wird. Die Ventile können nur als 0-10V-Version geliefert werden.



#### Technische Merkmale

Anschlüsse am Ventil	G1/2 M* – ZEFIRO (308 - 847)
	G3/4 M* – ZEFIRO (1250 - 1885)
Anschlag	konisch
Regelung	linear
Fließgeschwindigkeit max.	3 m/s
Betriebsdruck	1600 Pa max (16 bar / PN16)
Zulässige Flüssigkeit	Wasser (2 - 95 °C)
Wasser mit Glykollzusatz	max. 40%
KVS	1,7 (Baugrößen 308 - 847 und alle Register B1)
	2,5 (Baugrößen 1250 - 1885)

\* M = Anschlüsse mit Außengewinde

#### Technische Merkmale

Anschlüsse am Ventil	G1/2 M* – ZEFIRO (308 - 847)
	G3/4 M* – ZEFIRO (1250 - 1885)
Anschlag	konisch
Regelung	linear
Fließgeschwindigkeit max.	3 m/s
Betriebsdruck	1600 Pa max (16 bar / PN16)
Zulässige Flüssigkeit	Wasser (2 - 95 °C)
Wasser mit Glykollzusatz	max. 40%
KVS	1,7 (Baugrößen 308 - 847 und alle Register B1)
	2,5 (Baugrößen 1250 - 1885)

\* M = Anschlüsse mit Außengewinde

### 4.4.2 Die Ventilantriebe

Zur Verfügung stehen zwei Antriebtypen: ein Typ für das EIN/AUS-Ventil und der andere für das modulierende 0-10V-Ventil. Der EIN/AUS-Antrieb öffnet das Ventil durch die Erwärmung eines Thermoelements und die folgende Verschiebung eines Kolbens, der den Ventilschaft hebt oder senkt (je nach montiertem Ventiltyp). Die Verschiebung des modulierenden Ventilschafts erfolgt hingegen mit einem Motor.

#### Technische Merkmale

EIN/AUS-Antrieb	
Versorgung	110 bis 230 ± 10% V 50/60 Hz AC
Verbrauch	5 VA in Betrieb 30 VA beim Anlauf
Hubzeit	Öffnung 2 - 3 Min. (modellabhängig)
Schließung	3 bis 8 Min. (modellabhängig)
Druck auf die Dichtung	100 bis 180 N (modellabhängig)
Betriebstemperatur	0 bis 50 °C
Schutzart	IP40 bzw. IP 44 bei vertikaler Montage

Stetiger Antrieb	
Versorgung	24 ± 10% V 50/60 Hz AC
Verbrauch	1 VA
Proportionalregelung der Felder	0 bis 10/6 bis 10/0 bis 4/ 2 bis 10/4 bis 7/6 bis 9/8 bis 11 V
Hubgeschwindigkeit	30 s/mm mit 50 Hz 25 s/mm mit 60 Hz
Betriebstemperatur	0 bis 50 °C
Schutzart	IP40 bzw. IP 44 bei vertikaler Montage

**4.4.4 Tabelle mit Kombinationen der lieferbaren Zubehörteile**

Die folgende Tabelle erläutert die Kurzbezeichnungen der verschiedenen Ventil-Sets, die in der Bestellung anzugeben sind.

Kurzbezeichnung	Beschreibung der Ventil-Sets
V22*	1 x EIN/AUS-2-Wege-Ventil mit 2 Anschlüssen, 2-Leiter
V42*	2 x EIN/AUS-2-Wege-Ventil mit 2 Anschlüssen, 4-Leiter
V23*	1 x EIN/AUS-3-Wege-Ventil mit 4 Anschlüssen, 2-Leiter
V43*	2 x EIN/AUS-3-Wege-Ventil mit 4 Anschlüssen, 4-Leiter
V23 + DET2	1 x EIN/AUS-3-Wege-Ventil mit 4 Anschlüssen, flexible Anschlussleitung, Vor- und Rücklauf + 2 x Absperreinheit 2-Leiter
V43 + DET4	2 x EIN/AUS-3-Wege-Ventil mit 4 Anschlüssen, flexible Anschlussleitung, Vor- und Rücklauf + 4 x Absperreinheit 4-Leiter
V23M	1 x stetiges 3-Wege-Ventil mit 4 Anschlüssen, 2-Leiter
V43M	2 x stetiges 3-Wege-Ventil mit 4 Anschlüssen, 4-Leiter
V23M + DET2	1 x stetiges 3-Wege-Ventil mit 4 Anschlüssen, flexible Anschlussleitung, Vor- und Rücklauf + 2 x Absperreinheit 2-Leiter
V43M + DET2	2 x stetiges 3-Wege-Ventil mit 4 Anschlüssen, flexible Anschlussleitung, Vor- und Rücklauf + 4 x Absperreinheit 4-Leiter
DET2/DET4	Absperrventile für 2- und 4-Leiter-Anlagen (lose)

\* Mit demontiertem Kit lieferbare Ausführungen (V22 K - V42 K - V23 K - V43 K)

Die folgende zusammenfassende Tabelle erläutert die möglichen Kombinationen der Ventilkörper mit den elektronischen und elektromechanischen Steuereinheiten. (Beschreibung und die Betriebslogiken der Steuereinheiten siehe Kapitel 4).

Steuereinheit ▼	Ventil-Sets ▶									
	V22	V42	V23	V43	V23 + DET2	V43 + DET4	V2M	V4M	V2M + DET2	V4M + DET4
SATH	•	•	•	•	•	•	-	-	-	-
TOP1	•	•	•	•	•	•	-	-	-	-
TOP1 / 0-10V	-	-	-	-	-	-	◇	◇	◇	◇
MCS	•	•	•	•	•	•	◇	◇	◇	◇

• vorgesehen    - nicht vorgesehen    ◇ optional

## 4.5 Anlagenzubehör

Um weitestgehend alle bauseitigen Anforderungen zu erfüllen, gibt es zahlreiche Zubehörelemente. Alle Zubehörteile sind optional.

### 4.5.1 CZ - Füße (Paar, Abb. 1)

Das Set „Füße“ besteht aus 4 Teilen: zwei Bügel zum Tragen des Gebläsekonvektors, und zwei Plastikelemente, die dem Profil des Gehäuses folgen. Das Set „Füße“ kann an alle Modelle mit Gehäuse montiert werden, um am Boden bzw. an der Wand austretende Elektrokabel und Wasserrohre sowie den Kondensatabfluss zu verdecken. Der freie Bereich zwischen den Füßen ermöglicht nach der Entfernung des Filters den Zugang zur Belüftungseinheit des Gebläsekonvektors und seine Überprüfung.

Farbe: RAL 9002  
Höhe ab Boden: 100 mm

### 4.5.2 CZF - Sockel mit Ansaugpaneel (abnehmbar, Abb. 2)

Der Sockel besteht aus zwei seitlichen, symmetrischen Füßen und einem abnehmbaren Luftansauggitter.

Farbe: RAL 9010  
Höhe ab Boden: 100 mm

### 4.5.3 PAE/V, PAE/H - Klappen für Außenluftöffnungen (vertikale Abb.3 / horizontale Modelle Abb. 4)

Die Klappen für die Außenluftöffnungen ermöglichen eine Regelung des in den Raum einzuführenden Frischluftvolumens. Der Frischluftanteil kann zwischen 0 und 100% des Luftaustritts variieren. In öffentlichen Lokalen sollte das Frischluftvolumen 30 m<sup>3</sup>/h pro Person sein. Die Klappe wird gewöhnlich manuell eingestellt, dies kann aber auch per Motor erfolgen. Hierfür sind spezielle Stellantriebe (PAEM - siehe Kapitel 4.5.5) optional verfügbar.

Die Klappe kann zusammen mit dem Set „Füße“ (CZ – siehe Kapitel 4.5.1) oder mit dem Sockel (CZF – siehe Kapitel 4.5.2) installiert werden. Wie auf den Abbildungen sichtbar, hat die Klappe modellabhängig (vertikale oder horizontale) eine andere Form: schmal für das horizontale Modell (PAE/H), breit für das vertikale Modell (PAE/V).

Farbe: RAL 9002

### 4.5.4 PAE/HF - Anschluss für Außenluftöffnung (Abb. 5)

Kann an alle Gebläsekonvektoren ZEFIRO (mit und ohne Gehäuse) mit Ansaugung vorne unten montiert werden. Bestehend aus einem Paneel mit einer runden Flanschöffnung zu Anbindung an die Außenluft. Diese Zusatzansaugung kann zum Einführen von Frischluft in den Raum oder für einen großzügigeren Volumenumsatz des Gebläsekonvektors dienen.

Die Abstände und Abmessungen des PEA/HF sind für jede Baugröße in der nebenstehenden Tabelle in Millimetern angegeben. Die Flanschhöhe beträgt 50 mm.



Abb. 1



Abb. 2



Abb. 3



Abb. 4

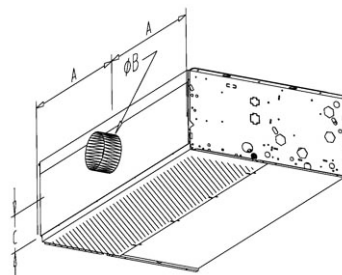


Abb. 5

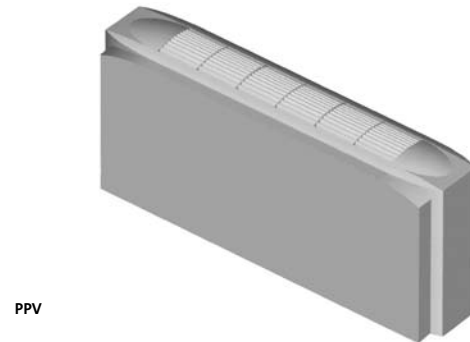
	308 - 320	628 - 634	840 - 1260	1575 - 1885
A	259	389	519	649
B	100	100	100	100
C	100	100	100	100

#### 4.5.5 PAEM - Motor für die Klappe der Außenluftöffnung

Der Motor der Außenluftklappe öffnet oder schließt die Frischluftzufuhr und kann sowohl an die vertikalen als auch an die horizontalen Modelle installiert werden. Die Einstellung des Frischluftvolumens (bzw. die Drosselung der Öffnung der Ansaugung von außen) bleibt trotz Motor manuell und erfolgt durch vorherige Einstellung des Winkelhubs des Stellantriebs. Die Vorrichtung ermöglicht daher nur die Öffnung oder Schließung der Außenluftansaugung je nach vorher eingestelltem Luftvolumen.

#### Technische Merkmale

<b>Drehmoment</b>	4 Nm
<b>Hubzeit</b>	35 s
<b>Versorgung</b>	230 V - 50/60 Hz AC
<b>Verbrauch</b>	4 W (während des Betriebs)
	3 W (am Ende des Betriebs)
<b>Einstellwinkel</b>	0 - 90 °
<b>Schall-Leistung</b>	40 dB (A)
<b>Schutzart</b>	IP 42



PPV

#### 4.5.6 PPV - Rückwände für vertikale Modelle

Die Paneele, in Gehäusefarbe lackiert, können die Rückseite der Gebläsekonvektoren bedecken, falls diese gegen Glasscheiben oder mit sichtbarer Rückseite montiert sind.

Farbe: RAL 9010

#### 4.5.7 PPHA/B - Rückwände für horizontale Modelle

Die Paneele, in Gehäusefarbe lackiert, können die Rückseite der horizontalen Gebläsekonvektoren bedecken, falls diese gegen Glasscheiben oder mit sichtbarer Rückseite montiert sind.

Das PPHA ist für das Modell HA geeignet, wogegen das PPHB für das Modell HB ausgelegt ist.



PPHA

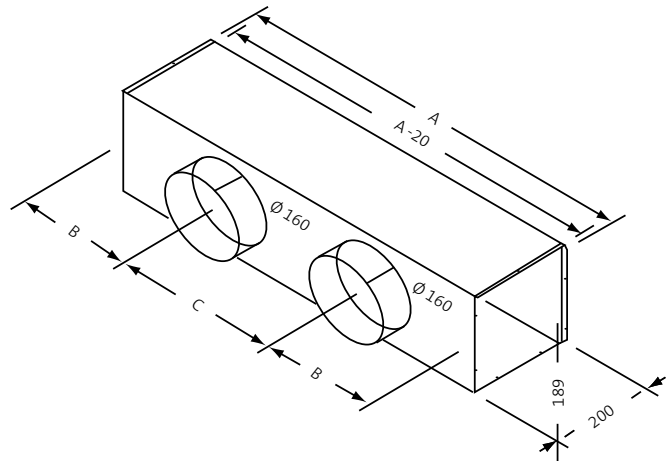


PPHB

#### 4.5.8 PMZE Auslassplenium mit runden Anschlüssen

Über das Auslassplenium kann der Gebläsekonvektor mit runden kanalisiertem Luftverteilungssystemen verbunden werden. Das Zubehör aus verzinktem Blech ist optional isoliert erhältlich (Artikelbez. COIB), um die Kondensierung der feuchten Außenluft auf den Wänden zu vermeiden, wenn es an einem Gebläsekonvektor für die Kühlung angebracht ist. Das Plenum kann je nach Baugröße des Gebläsekonvektors 1 bis 3 Verbindungsflansche haben, die mittels Druckschrauben an der Wand und mittels selbstschneidender Schrauben (als Satz geliefert) an der Auslassöffnung des Gebläsekonvektors befestigt werden können.

Die nachfolgende Tabelle und die Zeichnung geben die verschiedenen Abmessungen in Millimetern an.

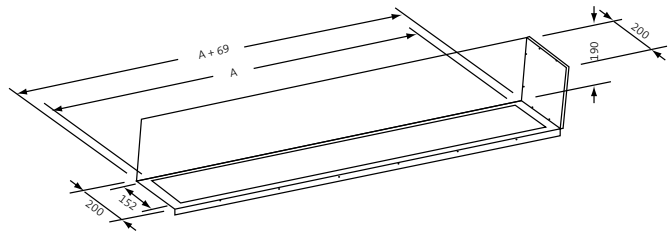


	308 - 320	628 - 634	840 - 1260	1575 - 1885
Flansch-Ø	160			
Flanschhöhe	60			
Flansche (Anzahl)	1	2	3	4
A	540	800	1060	1320
B	260	227	195	200
C	-	325	325	300

#### 4.5.9 PM90ZE - Winkelanschluss im Auslass

Mit diesem Anschluss kann der Luftstrom um 90° umgelenkt werden, so dass der Auslass des Gebläsekonvektors frontal wird. Hergestellt aus verzinktem Blech, wird das Zubehör optional isoliert geliefert, um Kondensatbildung zu vermeiden. Das Plenum wird mit als Satz gelieferten, selbstschneidenden Schrauben an der Auslassöffnung des Gebläsekonvektors angebracht.

Die nachfolgende Tabelle und die Zeichnung geben die verschiedenen Abmessungen in Millimetern an.



	308 - 320	628 - 634	840 - 1260	1885
A	451	711	971	1231

#### Hinweis

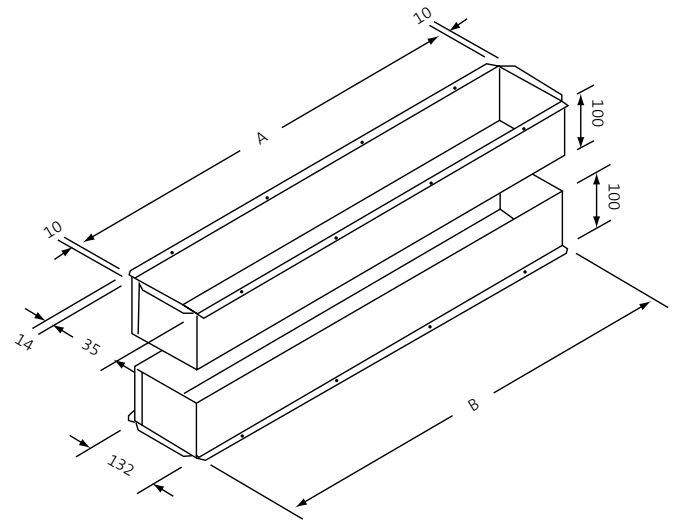
Alle Auslass- und Ansaugplenen sind nur für die Einbaumodelle geeignet.



#### 4.5.10 RTZE - Teleskopischer Auslassanschluss

Über diesen Anschluss kann der Auslass des Gebläsekonvektors mit einer Ebene verbunden werden, die sich in einem Abstand von 101 bis 191 mm befindet. Seine Wände können optional isoliert sein, damit sich die feuchte Luft nicht verflüssigt, wenn der Anschluss mit einem in Kühlung funktionierenden Gebläsekonvektor verbunden wird. Aus verzinktem Blech hergestellt, wird es unter Verwendung der vorgebohrten Löcher und der als Satz gelieferten, selbstschneidenden Schrauben an der Auslassöffnung des Geräts befestigt.

Die nachfolgende Tabelle und die Zeichnung geben die verschiedenen Abmessungen in Millimetern an.



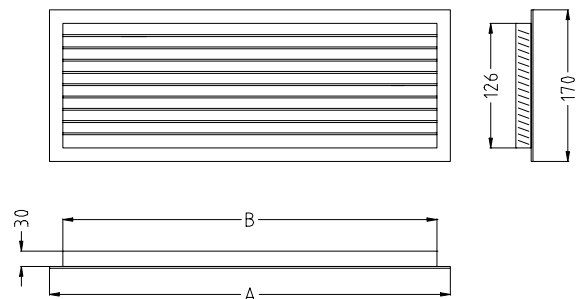
	308 - 320	628 - 634	840 - 1260	1575 - 1885
A	521	781	1041	1301
B	517	777	1037	1297

#### 4.5.11 GFM - Festes Gitter im Auslass

Das Gitter aus eloxiertem Aluminium wird als Finish der Luftauslassöffnungen an Möbelelementen oder Abdeckpaneelen der Einbau-Gebläsekonvektoren geliefert. Die Lamellen sind nicht verstellbar.

**Achtung: Dieses Zubehörteil ist nicht für die direkte Montage am Gebläsekonvektor bzw. an Luftführungselementen geeignet**

Die nachfolgende Tabelle und die Zeichnung geben die Nutzabmessungen zur korrekten Montage in Millimetern an.



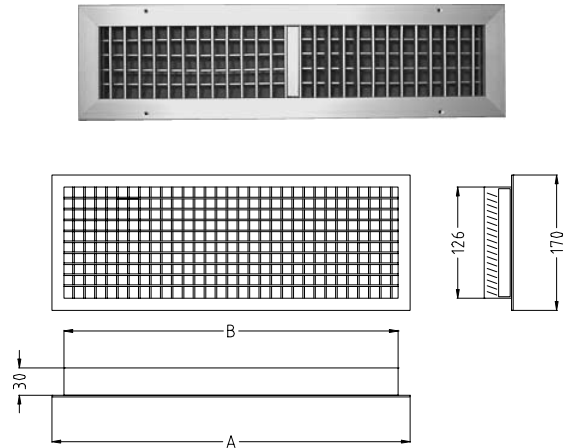
	308 - 320	628 - 634	840 - 1260	1575 - 1885
A	560	820	1080	1340
B	516	776	1036	1296

#### 4.5.12 GF2 - Zweifaches Auslassgitter

Das Gitter aus eloxiertem Aluminium wird als Finish der Luftauslassöffnungen an Möbelementen oder Abdeckpaneelen der Einbau-Gebläsekonvektoren geliefert. Die Lamellen ermöglichen eine Ausrichtung der Luft in den Raum, da sie horizontal und vertikal verstellbar sind.

**Achtung: Dieses Zubehörteil ist nicht für die direkte Montage am Gebläsekonvektor bzw. an Luftführungselementen geeignet.**

Die nachfolgende Tabelle und die Zeichnung geben die Nutzabmessungen zur Realisierung des Sitzes in Millimetern an.

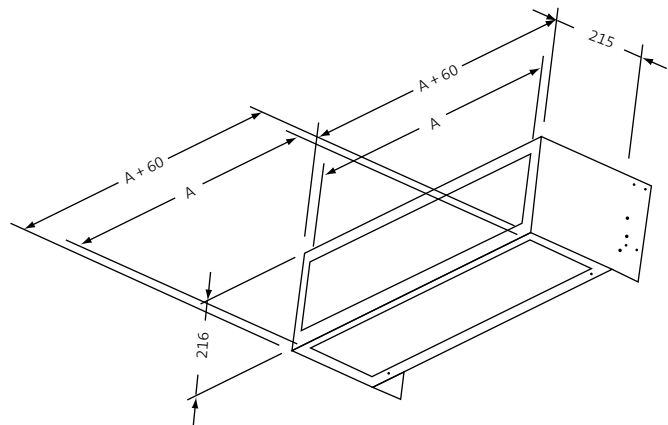


	308 - 320	628 - 634	840 - 1260	1575 - 1885
A	560	820	1080	1340
B	516	776	1036	1296

#### 4.5.13 PACZE - Ansaugplenum

Über das Zubehör kann der Gebläsekonvektor durch einfaches Durchbrechen der Vorbohrungen mit mehreren Ansaugsystemen verbunden werden. Wenn nur die Vorbohrung an der Rückseite des Plenums durchgebrochen wird, kann der Gebläsekonvektor mit einem Ansaugkanal verbunden werden. Wenn nur die Vorbohrung an der Vorderseite des Plenums durchgebrochen wird, kann der angesaugte Luftstrom um 90° umgelenkt werden. Wenn man beide Vorbohrungen durchbricht, ist die Realisierung einer Mischkammer von Frisch- und Rückluft möglich.

Die Vorrichtung ist aus verzinktem Blech hergestellt und wird an den Seiten des Gebläsekonvektors befestigt. Der Filter kann auch bei bereits befestigtem Plenum aus seinen Sitzen herausgenommen werden.



Die nachfolgende Tabelle und die Zeichnung geben die verschiedenen Abmessungen in Millimetern an.

	308 - 320	628 - 634	840 - 1260	1575 - 1885
A	464	724	984	1244

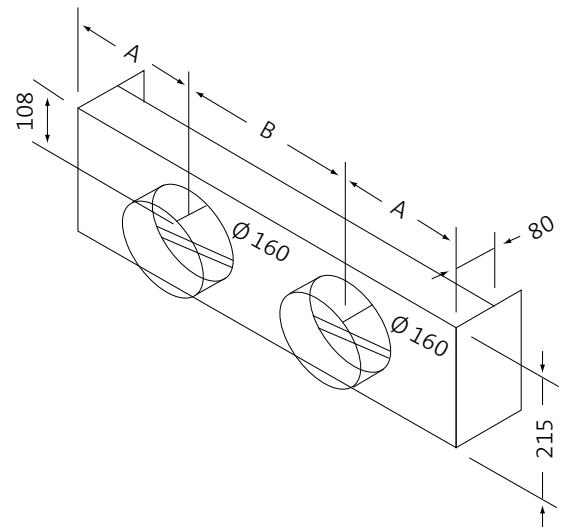
#### Hinweis

Alle Auslass- und Ansaugplenen sind nur für die Einbaumodelle geeignet.

#### 4.5.14 PAZE - Ansaugplenum mit runden Anschlüssen

Über dieses aus verzinktem Blech hergestellte Plenum kann der Gebläsekonvektor mit Luftansaugsystemen mit runden Kanälen verbunden werden. Das Plenum kann je nach Baugröße des Gebläsekonvektors 1 bis 3 Verbindungsflansche haben und wird mit selbstschneidenden Schrauben an den vorgebohrten Stellen in den Seiten des Geräts befestigt. Wie auf der Zeichnung zu bemerken ist, kann der Filter dank den Stegen im Plenum selbst auch nach der Montage des Teils entfernt werden.

Die nachfolgende Tabelle und die Zeichnung geben die verschiedenen Abmessungen in Millimetern an.



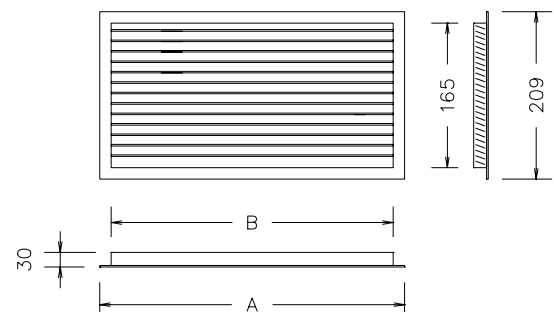
	308 - 320	628 - 634	840 - 1260	1575 - 1885
Flansch-Ø	160			
Flanschhöhe	60			
Flansche (Anzahl)	1	2	3	4
A	262	230	197	202
B	-	325	325	300

#### 4.5.15 GFA - Festes Ansauggitter

Das Gitter in der Ansaugung aus eloxiertem Aluminium wird als Finish der Luftöffnungen an Möbelementen oder Abdeckpaneelen der Einbau-Gebläsekonvektoren geliefert.

**Achtung: Dieses Zubehörteil ist nicht für die direkte Montage am Gebläsekonvektor bzw. an Luftführungselementen geeignet.**

Die nachfolgende Tabelle und die Zeichnung geben die Nutzabmessungen zur korrekten Montage in Millimetern an.



	308 - 320	628 - 634	840 - 1260	1575 - 1885
A	554	814	1074	1334
B	510	770	1030	1290

## 4.6 Sonstiges Zubehör

### 4.6.1 PSCZE - Kondensatablaufpumpe

Mit diesem Zubehör kann das Kondensat aus dem Gebläsekonvektor unter besonderen Anlagenbedingungen entleert werden. Die Kondensatablaufpumpe ist mit Alarm und einer Vorrichtung zum Anhalten des Gebläsekonvektors ausgestattet, wenn die zu entleerende Wassermenge größer als zulässig ist.

#### Technische Merkmale

<b>Max. Förderleistung</b>	8 l/h
<b>Max. Förderhöhe</b>	8 m H <sub>2</sub> O
<b>Max. Ansaugtiefe</b>	2,5 m H <sub>2</sub> O
<b>Spannung</b>	230 V/50 Hz; 110 V 50/60 Hz
<b>Max. Leistungsaufnahme</b>	10 W

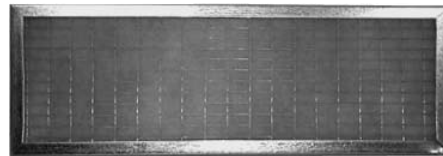
### 4.6.2 FAG3 - Spezialfilter

Der Spezialfilter hat einen höheren Filtrationsgrad als der serienmäßige (G3 anstelle von G1). Optional sind auch Filter der Kategorien G2, G4 und G5 verwendbar, allerdings nur nachdem man Druckverlust, Geräuschpegel und Funktionsweise der speziellen Konstellation geprüft hat.

Die Abmessungen sind wie jene des mit den Gebläsekonvektoren serienmäßig gelieferten Filters (vgl. Kapitel 1.2.3); auch dieser Filter kann entfernt und gereinigt werden.

Der Filter ist auf einer Seite hellblau und auf der anderen weiß. Für den korrekten Einsatz muss der Filter in den Gebläsekonvektor mit der hellblauen Filterseite nach außen gerichtet montiert sein.

Die durch diesen Filtertyp verursachten Druckverluste weichen nur minimal von den Werten des Standardfilters ab.



#### 4.7 Leitfaden: Zubehör und Ersatzteile

Die hier folgenden Tabellen enthalten eine Zusammenfassung der vorher aufgezeigten Zubehöreile in Verbindung mit den Gebläsekonvektormodellen, in die sie serienmäßig oder als Zubehör installiert sein können. Nicht angegeben sind die verschiedenen Ventilmodelle, die in alle Gebläsekonvektortypen montiert sein können und die bereits in Kapitel 4.4 behandelt wurden. Weiterhin sind die lieferbaren Ersatzteile angegeben.

	Kurzbez.	Beschreibung	VA	VB	HA	HB	VC, VD, VE, VF	HC, HD
Zubehör für die Betriebskontrolle	CSN	Elektronische Geschwindigkeitsregelung mit Taste Kühlung/Heizung	◇ <sup>(1)</sup>	◇ <sup>(1)</sup>	◇ <sup>(1)</sup>	◇ <sup>(1)</sup>	◇ <sup>(1)</sup>	◇ <sup>(1)</sup>
	SATH	Elektronischer Raumtemperaturthermostat mit Geschwindigkeitswähler und Taste Kühlung/Heizung	◇ <sup>(1)</sup>	◇ <sup>(1)</sup>	◇ <sup>(1)</sup>	◇ <sup>(1)</sup>	◇ <sup>(1)</sup>	◇ <sup>(1)</sup>
	TOP1	Elektronischer Multifunktionsregler Taste Kühlung/Heizung	◇ <sup>(1)</sup>	◇ <sup>(1)</sup>	◇ <sup>(1)</sup>	◇ <sup>(1)</sup>	◇ <sup>(1)</sup>	◇ <sup>(1)</sup>
	MCS01*	Infrarotsteuerung MIGA + IRT + IRP	◇	◇	◇	◇	◇	◇
	MCS02*	Infrarotsteuerung MIGA + IRT + ETN mit Wandthermostat	◇	◇	◇	◇	◇	◇
	MCS03*	Infrarotsteuerung MIGA + IRT + FMH mit versenktem Thermostat	◇	◇	◇	◇	◇	◇
	MCS04*	Digitale Steuerung MIGA + ETN mit Wandthermostat	◇	◇	◇	◇	◇	◇
	MCS05*	Digitale Steuerung MIGA + FMH c mit versenktem Thermostat	◇	◇	◇	◇	◇	◇
	TM	Wasser-Mindesttemperaturthermostat	◇	◇	◇	◇	◇	◇
	ELMZ	Master/Slave-Erweiterungsmodul	◇	◇	◇	◇	◇	◇
	TR24	E/I Wassertemperaturthermostat	◇	◇	◇	◇	◇	◇
Anlagenzubehör	AS	Betriebsstatus-/Alarmvorrichtung	◇	◇	◇	◇	◇	◇
	CZ	Set „Füße“	◇	-	◇	-	-	-
	CZF	Sockel mit Ansaugpaneel (kompletter Sockel)	◇	-	◇	-	-	-
	PAE/V	Klappe für Außenluftöffnung	◇	-	-	-	◇ <sup>(2)</sup>	-
	PAE/H	Klappe für Außenluftöffnung für die Modelle HA und HC	-	-	◇	-	-	◇ <sup>(3)</sup>
	PAE/HF	Anschluss für Außenluftöffnung	-	-	-	-	◇ <sup>(7)</sup>	◇ <sup>(7)</sup>
	PAEM	Motor für Klappe für Außenluftöffnung	◇	-	◇	-	◇ <sup>(2)</sup>	◇ <sup>(3)</sup>
	PPV	Rückwand für vertikale Modelle VA - VB	◇	◇	-	-	-	-
	PPHB	Rückwand für horizontale Modelle	-	-	-	◇	-	-
	PPHA	Rückwand für horizontale Modelle	-	-	◇	-	-	-
	PMZE	Auslassplenum mit runden Anschlüssen (nicht isoliert)	-	-	-	-	◇ <sup>(6)</sup>	◇
	PM 90ZE	Winkelanschluss im Auslass	-	-	-	-	◇ <sup>(6)</sup>	◇
	RTZE	Teleskopanschluss im Auslass	-	-	-	-	◇ <sup>(6)</sup>	◇
	GFA	Festes Ansauggitter aus Aluminium	-	-	-	-	◇	◇
	GFM	Festes Auslassgitter aus Aluminium	-	-	-	-	◇	◇
	GF2	Zweifaches Auslassgitter aus Aluminium	-	-	-	-	◇	◇
	PACZE	Plenum für vielfache Ansaugung	-	-	-	-	◇ <sup>(4)</sup>	◇ <sup>(4)</sup>
PAZE	Ansaugplenum mit runden Anschlüssen	-	-	-	-	◇ <sup>(4)</sup>	◇ <sup>(4)</sup>	
COIB	Isolierung für Auslassplenum	-	-	-	-	◇	◇	

- serienmäßig    - nicht vorgesehen    ◇ optional

(1) Diese Kontrollvorrichtungen können sowohl an der Wand oder am Gerät installiert sein (bei Geräteinstallation wird die Kurzbezeichnung „-BI“ hinzugefügt, in dieser Variante ist das Zubehör auch als Kit lieferbar - „-BI -KIT“)

(2) Nur für VC und VE Modelle

(3) Nur für HC Modelle

(4) Diese Plenen können an allen Modellen mit Ansaugung vorne installiert werden

(5) Bei der Bestellung muss die gewünschte Menge angegeben werden

(6) Nur für VC und VD Modelle

(7) Nur für Modelle mit Ansaugung vorne

	Kurzbez.	Beschreibung	VA	VB	HA	HB	VC, VD, VE, VF	HC, HD
Sonstiges Zubehör	EH	Elektrische Heizung (nur für zwei- und dreireihiges Register ohne B1)	◇	◇	◇	◇	◇	◇
	EHR	Relais für elektrische Heizung	◇	◇	◇	◇	◇	◇
	PSCZE	Kondensatabfluspumpe	◇	◇	◇	◇	◇	◇
	PSCZE/ BI-V	Kondensatabfluspumpe, vertikale Montage	◇	◇	-	-	◇	-
	PSCZE/ BI-O	Kondensatabfluspumpe, horizontale Montage	-	-	◇	◇	-	◇
	FAG3	Spezieller Hochleistungsfilter	◇	◇	◇	◇	◇	◇
	FLXZ22	flexible Kurven für 2 Rohre (L = 20 cm, ½")	◇	◇	◇	◇	◇	◇
	FLXZ24	flexible Kurven für 2 Rohre (L = 40 cm, ½")	◇	◇	◇	◇	◇	◇
	FLXZ42	flexible Kurven für 4 Rohre (L = 20 cm, ½")	◇	◇	◇	◇	◇	◇
FLXZ44	flexible Kurven für 4 Rohre (L = 40 cm, ½")	◇	◇	◇	◇	◇	◇	
Ersatzteile	B1Z-BPZ	vier-reihige Register	◇	◇	◇	◇	◇	◇
	AT	Stufentransformator (nur für Baugrößen 03 - 08)	◇	◇	◇	◇	◇	◇
	GRV	Belüftungseinheit	◇	◇	◇	◇	◇	◇
	CAB	Gehäuse	◇	◇	◇	◇	◇	◇
	FDX-FSX	Plastikseite, rechts/links	◇	◇	◇	◇	-	-
	ADPZ	Kondensat-Hilfstropfschale	◇	◇	◇	◇	◇	◇
	FA	Luftfilter in der Ansaugung	◇	◇	◇	◇	◇	◇
	GRZ	Plastikgitter im Auslass	◇ <sup>(5)</sup>	◇ <sup>(5)</sup>	◇ <sup>(5)</sup>	◇ <sup>(5)</sup>	-	-
	SPZ	Deckel für den Zugang zum Gebläsekonvektor	◇	◇	◇	◇	-	-
Mod. Ventile	V2M	Modulierendes 3-Wege-Ventil, 4 Anschlüsse	◇	◇	◇	◇	◇	◇
	V2MK	Modulierendes 3-Wege-Ventil, 4 Anschlüsse - als Kit, demontiert	◇	◇	◇	◇	◇	◇
	V4M	Modulierendes 3-Wege-Ventil, 4 Anschlüsse für 4-Rohr-Anlagen	◇	◇	◇	◇	◇	◇
	V4MK	Modulierendes 3-Wege-Ventil, 4 Anschlüsse für 4-Rohr-Anlagen - als Kit, demontiert	◇	◇	◇	◇	◇	◇
EIN/AUS-Ventile	V22	Ein/Aus-2-Wege-Ventil für 2-Rohr-Anlagen	●	●	●	●	●	●
	V42	Ein/Aus-2-Wege-Ventil für 4-Rohr-Anlagen	●	●	●	●	●	●
	V23	Ein/Aus-3-Wege-Ventil - 4 Anschlüsse für 2-Rohr-Anlagen	●	●	●	●	●	●
	V43	Ein/Aus-3-Wege-Ventil - 4 Anschlüsse für 4-Rohr-Anlagen	●	●	●	●	●	●
	V22K	Ein/Aus-2-Wege-Ventil für 2-Rohr-Anlagen - als Kit, demontiert	●	●	●	●	●	●
	V42K	Ein/Aus-2-Wege-Ventil für 4-Rohr-Anlagen - als Kit, demontiert	●	●	●	●	●	●
	V23K	Ein/Aus-3-Wege-Ventil - 4 Anschlüsse für 2-Rohr-Anlagen - als Kit, demontiert	●	●	●	●	●	●
	V43K	Ein/Aus-3-Wege-Ventil - 4 Anschlüsse für 4-Rohr-Anlagen - als Kit, demontiert	●	●	●	●	●	●
	DET2	Absperrelement für 2-Rohr-Anlagen	●	●	●	●	●	●
	DET4	Absperrelement für 4-Rohr-Anlagen	●	●	●	●	●	●

● serienmäßig - nicht vorgesehen ◇ optional

- (1) Diese Kontrollvorrichtungen können sowohl an der Wand oder am Gerät installiert sein (bei Geräteinstallation wird die Kurzbezeichnung „-BI“ hinzugefügt, in dieser Variante ist das Zubehör auch als Kit lieferbar („-BI-KIT“))
- (2) Nur für VC und VE Modelle
- (3) Nur für HC Modelle
- (4) Diese Plenen können an allen Modellen mit Ansaugung vorne installiert werden
- (5) Bei der Bestellung muss die gewünschte Menge angegeben werden
- (6) Nur für VC und VD Modelle
- (7) Nur für Modelle mit Ansaugung vorne

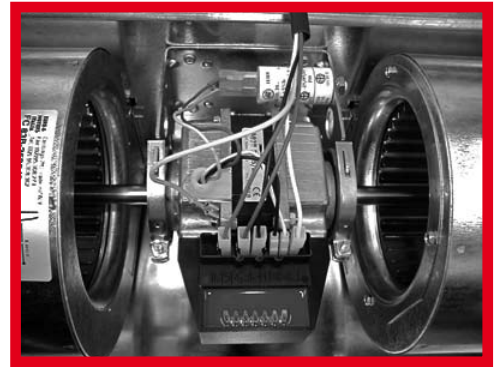
### 4.8 Verdrahtung der an den Gebläsekonvektoren montierten Motoren

Alle Schaltpläne können für sämtliche Baugrößen der Gebläsekonvektoren ZEFIRO angewendet werden, der einzige Unterschied liegt in der Verdrahtung der drei Betriebsgeschwindigkeiten des Motors.

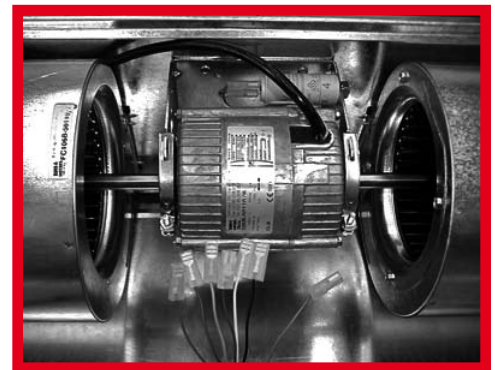
Der Motor der Einheiten ZEFIRO 308 bis 1260 (Motor A) ist ein einphasiger Motor mit nur einer Drehgeschwindigkeit; die zur Verfügung stehenden sechs Betriebsgeschwindigkeiten werden über einen am Motor angeschlossenen Stufentransformator erzielt; von den sechs verfügbaren Geschwindigkeiten werden drei Standardgeschwindigkeiten gewählt. Der Stufentransformator verfügt über eine Klemmleiste mit acht Fastons, mit denen die Motorversorgung und die Leiter für die Regelung der Betriebsgeschwindigkeit verdrahtet sind.

Die Motoren der Einheiten ZEFIRO 1575 bis 1885 (Motor B) sind ebenfalls einphasig, haben aber sechs Drehgeschwindigkeiten, die direkt mit den Innenwicklungen des Motors verdrahtet sind. Auch in diesem Fall werden von den sechs verfügbaren Geschwindigkeiten drei Standardgeschwindigkeiten gewählt.

In der hier folgenden Tabelle sind die Kennbuchstaben der verschiedenen Verbindungen an den E-Motoren und die Farben der Leiter für die verschiedenen Betriebsgeschwindigkeiten angegeben. Es treten immer fünf Leiter am Stufentransformator aus, der gemeinsame Leiter, der Erdleiter und die Leiter für die drei Geschwindigkeiten. Die letzteren können je nach Klemme des Stufentransformators, an der sie angeschlossen sind, mit verschiedenen Buchstaben gekennzeichnet sein (zum Beispiel könnte der rote Leiter im Schaltplan mit dem Buchstaben d oder p gekennzeichnet sein, je nachdem, ob der Gebläsekonvektor mit der minimalen Standardgeschwindigkeit oder der niedrigsten Geschwindigkeit des Stufentransformators funktionieren soll).

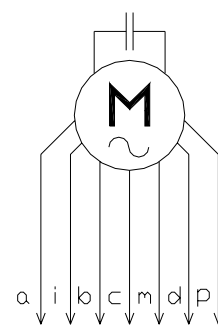
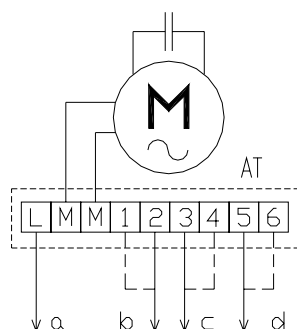


Motor A mit Stufentransformator für ZEFIRO 308 - 1260



Motor B für ZEFIRO 1575 - 1885

Motor A (Zefiro 308 bis 1260)		Motor B (Zefiro 1575 bis 1885)	
a	Blau (gemein)	a	Weiß (gemein)
b1	Schwarz	i	Schwarz
b2	Schwarz	b	Grau
c3	Orange	c	Blau
c4	Orange	m	Orange
d5	Rot	d	Braun
d6	Rot	p	Rot
e	Gelb-Grün (Erdung)	e	Gelb-Grün (Erdung)
g	Stromkabel	g	Stromkabel
☀	Sommer = Kühlen	☀	Sommer = Kühlen
☀	Winter = Heizen	☀	Winter = Heizen



## 5. Installation und Wartung

### 5.1 Vor der Installation auszuführende Vorgänge

Alle Gebläsekonvektoren ZEFIRO werden in einem Karton verpackt geliefert. In diesem befindet sich auch das Bedienungs- und Wartungshandbuch, in dem die in diesem Kapitel geschilderten Informationen zusammengefasst sind. Andere Informationen sind in der vorliegenden technischen Dokumentation ausführlicher behandelt.

Der Aufkleber außen an der Verpackung ermöglicht die Identifikation des Modells, der Baugröße und der Richtung der Wasseranschlüsse am Gebläsekonvektor. Auf ihm sind auch die Kurzbezeichnungen der Zubehörteile angegeben, mit denen das Gerät ausgerüstet ist.

Um Beschädigungen zu vermeiden, sollten die Geräte erst unmittelbar vor der Installation, also erst nach Beendigung der Vorarbeiten ausgepackt werden. Das Gerät nach der Installation mit der Verpackung zudecken, damit der Wärmetauscher nicht verstaubt und verschmutzt und um die elektrischen Verbindungen nicht zu beschädigen.

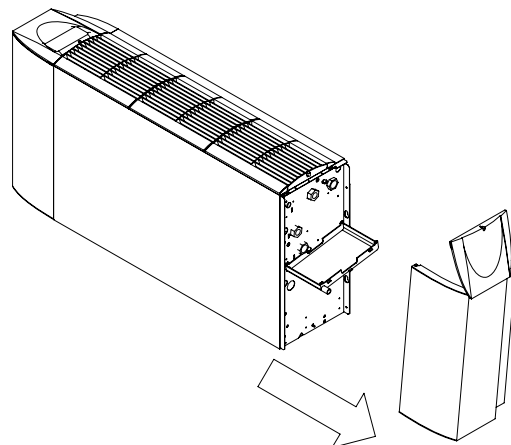
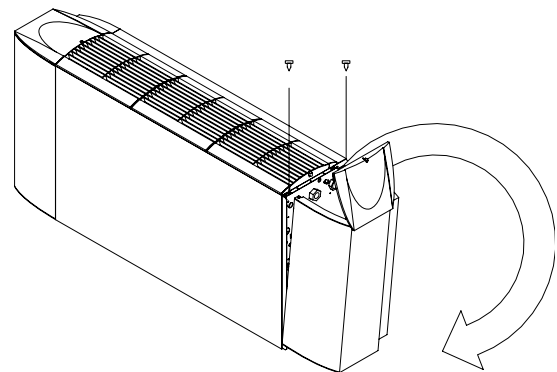
Um die Verpackung zu entfernen, ist diese an der Unterseite zu öffnen und der Karton nach oben abzuziehen.

#### 5.1.1 Modelle mit Gehäuse

Zur Durchführung der normalen Montage und Verbindungsarbeiten der Wasserkreise und der Stromversorgung an den Geräten der Serie ZEFIRO ist die Entfernung des Metallgehäuses, das am Körper der Einheit befestigt bleibt, nicht notwendig.

Um das Plastikgehäuse an jeder Seite zu entfernen, unter Bezugnahme auf die nebenstehende Abbildung, wie folgt vorgehen:

- Deckel anheben
- Sicherheitsschraube lösen
- Seitenteil behutsam drehen und ziehen, dabei an der Unterseite anheben
- Seitenteil an einem geschützten Ort aufbewahren





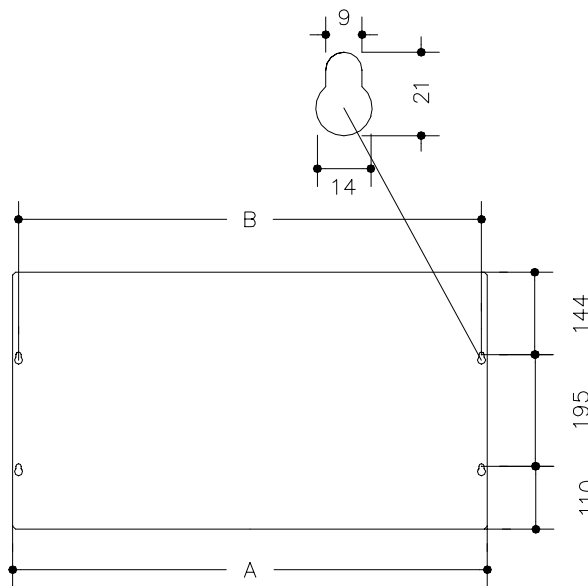
### 5.2 Wand- oder Deckenmontage

Vor der Befestigung an der Wand bzw. der Decke ist Folgendes zu überprüfen:

- Der Schwerpunkt der Einheit (Deckenmontage) darf nicht höher als 2,8 m sein, damit die Luft den Fußboden erreichen kann und keine Luftschichten bildet.
- Die Mauer muss eine entsprechende Tragkraft aufweisen
- Die minimalen Freiräume (z.B. für Wartungszwecke) sind einzuhalten.
- Vor dem Gerät dürfen sich keine Behänge oder Gegenstände befinden, die den Luftein- oder -auslass stören.
- Die Luftverteilung muss im ganzen Raum möglich sein.

Für die Montage wie folgt vorgehen:

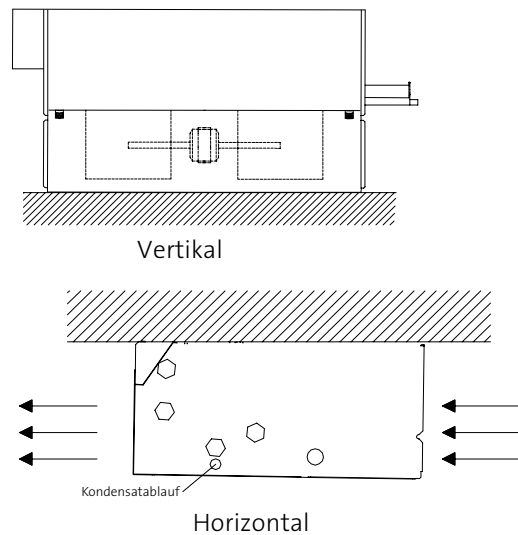
- Die Position der Bohrlöcher nach dem Beispiel in



unten stehender Abbildung anzeichnen, eine Entfernung von mindestens 180 mm zwischen der Seite und dem Austritt der Wasserleitungen lassen, damit die Kondensatwanne angebracht werden kann. Für Modelle mit Gehäuse muss die Entfernung zwischen Geräteseite und Wand mindestens 200 mm betragen.

- Modelle VA und HA: für eine korrekte Luftansaugung muss die Mindestentfernung zwischen Unterseite und Fußboden sowie Wand mindestens 100 mm betragen.
- 4 Schrauben (M6 L = 60) mit Spreizdübeln  $\varnothing = 8$  mm benutzen.

Die Mittenabstände der Löcher sind in der Abbildung gezeigt und in der folgenden Tabelle angegeben.



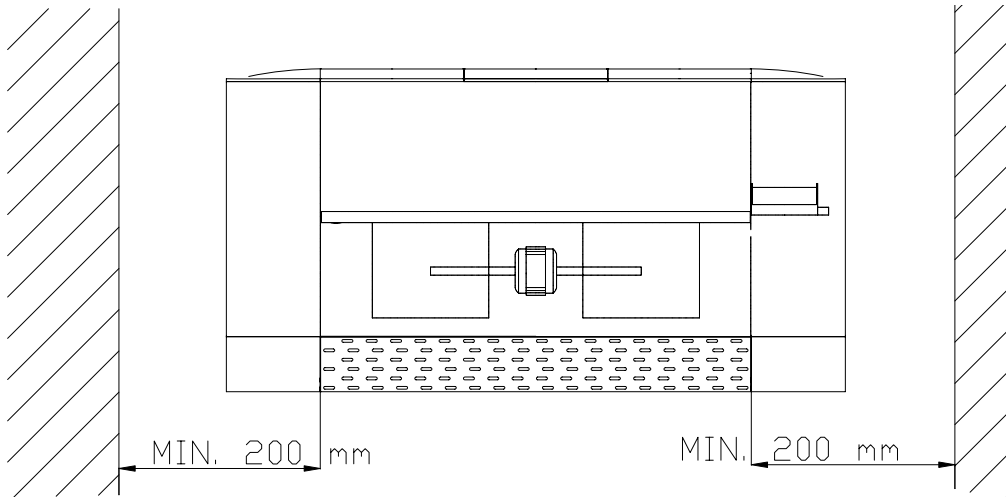
	308	316	320	628	634	840	847	1250	1260	1575	1885
A	558			818		1078			1338		
B	538			798		1058			1318		

Der Gebläsekonvektor muss so aufgestellt werden, dass ein Freiraum von mindestens 120 mm von seiner Seite bis zum Austritt der Rohre der Wasserleitung(en) an der Wand oder dem Fußboden vorhanden ist (je nachdem, ob das Gerät

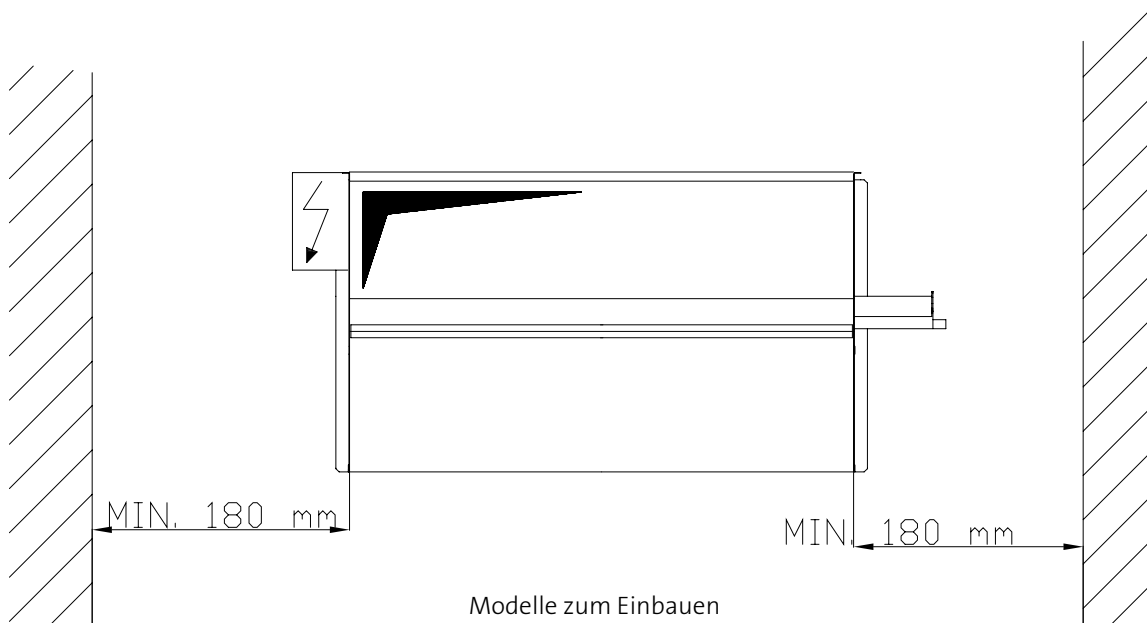
horizontal oder vertikal angebracht wird). Dies ermöglicht das Anbringen der externen Kondensatwanne für das Kondensat, das sich am Ventilkörper und dem Kit bildet, wenn der Gebläsekonvektor im Kühlmodus arbeitet.

Bei der Installation der Modelle VA/HA und VC, VE und HC muss ein Freiraum zwischen Fußboden und Wand von mindestens 100 mm gelassen werden, um die korrekte Luftansaugung zu ermöglichen.

An die Decke montierte Gebläsekonvektoren, die als Heizung fungieren, verlieren viel Leistung, wenn sie in einer Höhe über 2,8 m angebracht sind. In diesem Fall sollte die Luftansaugung mit Hilfe einer Kanalisation und eines Plenums so niedrig wie möglich positioniert sein.



Modelle mit Gehäuse



Modelle zum Einbauen

### 5.3 Wasseranschluss

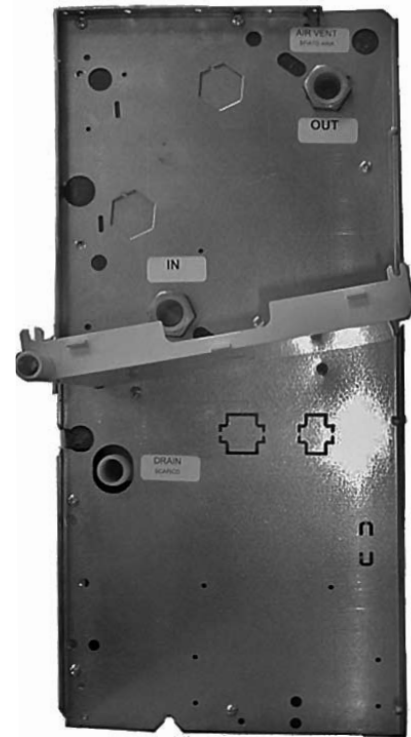
Um die maximale Wärmetauscher-Effizienz zu erzielen, sind die Angaben an der Seite des Gebläsekonvektors unbedingt zu beachten (Wasserein- und -austritt in das Register). Umgekehrte Wasseranschlüsse beeinträchtigen den Betrieb des Gebläsekonvektors zwar nicht, reduzieren aber den Wärmetauscher-Wirkungsgrad.

Die Geräte ohne Ventile haben Wasseranschlüsse  $\frac{1}{2}$ " GF, die direkt mit dem Register verschweißt sind. Die Löcher an den Seiten des Gebläsekonvektors, an denen die Wasseranschlüsse austreten, sind so geformt, dass ein Verdrehen des Anschlusses vermieden wird. Sehr wichtig ist auf jeden Fall, die Versorgungsrohre sehr vorsichtig zu befestigen, um die Kollektoren der Wärmetauscher nicht zu verdrehen und somit eine mögliche Beschädigung der Schweißnaht und daraus resultierende Leckagen zu vermeiden.

Die Gebläsekonvektoren mit Ventilen verfügen hingegen über Wasseranschlüsse  $\frac{1}{2}$ " GM für die Baugrößen 308 bis 847 und  $\frac{3}{4}$ " GM für die Baugrößen 1240 bis 1885.

Nachdem die Wasserleitungen befestigt sind, müssen alle Anschlüsse des Ventilsatzes sowie die entsprechenden Dichtungen überprüft werden. Für weitere Auskünfte wird auf die Kapitel 1.4 und 4.4 in der vorliegenden technischen Dokumentation verwiesen.

Alle mit dem Kit und montierten Ventilen ausgestatteten Gebläsekonvektoren werden nach Durchführung der Dichtigkeitsprüfung geliefert, der Installateur hat daher dafür zu sorgen, die Befestigung der Ventile unverändert zu lassen, und sicher zu stellen, dass es keine Undichtigkeiten gibt.



### 5.4 Elektrischer Anschluss

Alle Gebläsekonvektoren der Serie ZEFIRO funktionieren mit einphasigem Wechselstrom 230 V 50 Hz.

**Die elektrischen Anschlüsse sind genauestens nach den Schaltplänen auszuführen, die jedem Gerät beiliegen.**

Die Verdrahtung des Geräts ist so realisiert, dass alle zusätzlichen Anschlüsse für seine Inbetriebnahme nur an der Klemmleiste vorgenommen werden müssen.

### 5.5 Kondensatabfluss

Das anfallende Kondensat sammelt sich in der internen Kondensatwanne und muss durch Anschluss mit der Abflussleitung nach außen abgeführt werden.

Der Anschluss der Kondensatwanne an der Abflussleitung erfolgt mit einem Plastikstück, das mit dem Gerät geliefert wird (siehe Abb. 1).

Die serienmäßige externe Kondensatwanne sammelt das Kondensat, das sich auf den Rohren und Ventilen bildet. Für den Einbau die Schrauben an der Seite des Gebläsekonvektors benutzen. Damit kein Geruch von außen eindringt, sollte ein Siphon (siehe Abb. 2) montiert werden. Es ist sicherzustellen, dass die Neigungen den Abfluss des Kondensats ermöglicht, indem wenig Wasser in die interne Kondensatwanne gegossen wird.

Die Kontaktflächen zwischen Wanne und Metallseite mit Silikon abdichten, um ein Durchsickern von Kondensat zu vermeiden.

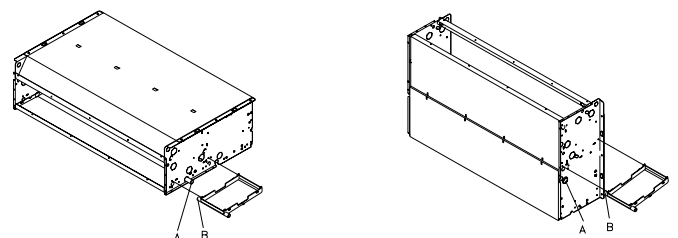


Abb. 1

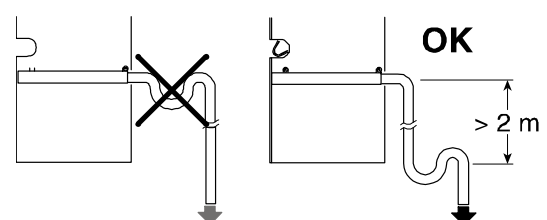


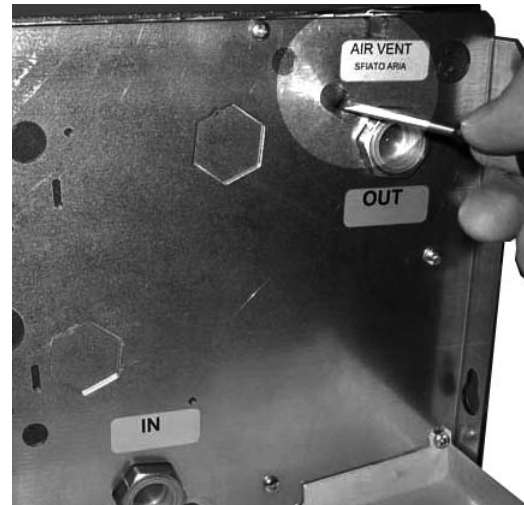
Abb. 2

## 5.6 Inbetriebnahme der Geräte

Vor dem Einschalten des Gebläsekonvektors ist Folgendes zu überprüfen:

1. Das Gerät muss an der Erdung angeschlossen und es müssen entsprechende elektrische Schutzelemente installiert sein.
2. Die Kondensatabflussleitung muss funktionieren.
3. Der Luftfilter muss korrekt installiert sein.
4. Der Luftauslass darf nicht verstopft sein und er darf auch durch nichts behindert sein, insbesondere wenn das elektrische Heizelement im Gebläsekonvektor installiert ist.

**Wichtig:** Die Leitungen vor der Inbetriebnahme der Anlage entlüften. Alle Wärmetauscher sind mit einem Entlüfter ausgestattet. Die Betätigung dieses Elements erfolgt über eine Schraube, die von der Seite des Gebläsekonvektors aus zugänglich ist (siehe nebenstehende Abbildung). Die abgelassene Luft wird in das Gerät entladen, das Wasser wird in der internen Kondensatwanne gesammelt und fließt dann durch den hierfür vorgesehenen Kreislauf nach außen ab. Damit der Gebläsekonvektor mit höchster Effizienz funktioniert, muss der Motor des Ventilators, bzw. der Ventilatoren bei der ersten Inbetriebnahme ein paar Stunden ununterbrochen laufen (er muss eingefahren werden).



### 5.6.1 Auslassgitter und Befestigung der Abdeckungen

An den Modellen mit Gehäuse sind die Gitter am Gerät eingespannt. Um sie zu entfernen, genügt es, diese mit etwas Kraft zu heben.

Werkseitig werden die Gebläsekonvektoren mit so angeordneten Gittern geliefert, dass der Luftauslass vorne am Gerät erfolgt. Werden die Gitter um 180° gedreht, wechselt die Ausblasrichtung von vorne nach hinten.

Für Anlagen in öffentlichen Räumen wie Schulen, Bibliotheken, Einkaufszentren usw. kann es notwendig sein, den Zugriff auf den Schaltkasten und die Wasseranschlüsse zu versperren. Dies kann mit einer Schraube an der Außenseite der Abdeckungen erfolgen. Nachdem die Schraube festgezogen ist, wird ihr Kopf aus ästhetischen Gründen mit einer Kappe bedeckt.



## 5.7 Alternativer Aufbau

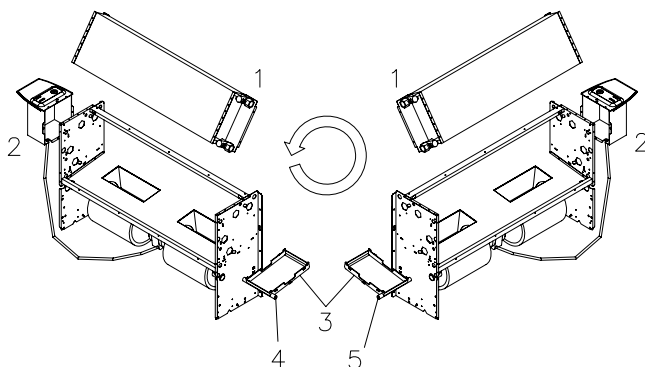
An den Gebläsekonvektoren der Serie ZEFIRO sind einige Änderungen möglich, die direkt an Ort und Stelle ausgeführt werden können, um den Aufbau des Gerätes bei gleich bleibender Funktionalität und Effizienz den bauseitigen Anforderungen anzupassen.

### 5.7.1 Umkehren der Wasseranschlüsse

In manchen Fällen kann aufgrund veränderter Anforderungen oder wegen einer falschen Durchführung der Wasserleitungen das Umkehren der Wasseranschlüsse von rechts nach links oder umgekehrt notwendig sein.

Die auszuführenden Arbeitsschritte sind:

- a) Die Befestigungsschrauben des Schaltkastens (2) lösen und in die Löcher auf der anderen Seite einschrauben. Das Öffnen des Schaltkastens oder das Abtrennen der elektrischen Verbindungen ist nicht notwendig, da man versehentlich die ganze Verdrahtung ändern könnte.
- b) Die Ventile abmontieren, falls vorhanden.
- c) Die Zugangspaneele zu den Wärmetauschern abmontieren.
- d) Die Schrauben lösen, mit denen das/die Register (1) an den Seiten befestigt sind. Den Wärmetauscher herausnehmen, indem zuerst an der anderen Seite der Anschlüsse gehoben wird.
- e) Die Vorbohrungen an der Seite durchbrechen, das/die Register auf selber Ebene um 180° drehen, die Anschlüsse der Kollektoren in die neuen Löcher einstecken und in den bereits vorbereiteten Löchern festschrauben.
- f) Die früheren Löcher mit Isolier-/Dichtstoffen schließen.
- g) Die vorher abgenommenen Paneele befestigen, den geschlossenen Abfluss öffnen und den zuvor genutzten Abfluss mit Silikon abdichten.
- h) Die Ventile (falls vorhanden) wieder montieren und den neuen Kit verwenden.
- i) Die externe Kondensatwanne (3) auf der anderen Seite anbringen, den Abfluss der früher benutzten externen Kondensatwanne schließen und die Vorbohrung des anderen Abflusses durchbrechen.



Rechts

1 Interne Kondensatwanne  
2 Schaltkasten

Links

3 Register  
4 Externe Kondensatwanne

### 5.7.2 Änderung der Ventilatorgeschwindigkeit

Die Ventilatoren der Gebläsekonvektoren ZEFIRO verfügen über sechs Geschwindigkeiten, von denen drei werkseitig verdrahtet sind.

Im Bedarfsfall können die drei alternativen Geschwindigkeiten zusätzlich genutzt werden.

Um die Betriebsgeschwindigkeiten zu wechseln, genügt es, den Anschluss des Stufentransformators der Motoren der Gebläsekonvektoren 308 bis 847 und die Verdrahtungen in der Schalttafel für die Baugrößen 1250 bis 1885 zu ändern. Für Einzelheiten und die Ermittlung der elektrischen Verbindungen, die zu ändern sind, wird auf Kapitel 4.8 verwiesen.

## 5.8 Wartung

### 5.8.1 Entnahme und Reinigung des Filters

Der Filter wird an allen Modellen auf dieselbe Weise entfernt. Modellabhängig (vertikal oder horizontal) muss der Filter zur Entnahme nach unten bzw. nach oben geschoben werden, dann die Führungen schräg stellen und den Filter nach außen ziehen.

Bei den Modellen VB und HB muss zur Entnahme des Filters das Gitter geöffnet werden. Die regelmäßige Filterreinigung (einmal pro Monat bei Dauerbetrieb) garantiert die einwandfreie Effizienz des Gebläsekonvektors. Der Filter kann mit einem Haushaltsstaubsauger gereinigt oder, bei starken Schmutz- und Staubansammlungen, mit lauwarmem Wasser und einem neutralen Reinigungsmittel gewaschen werden.



#### Wichtiger Hinweis:

- Bevor der Filter wieder benutzt wird, muss er ganz trocken sein.
- Den Gebläsekonvektor nicht ohne Filter betreiben.

### 5.8.2 Überprüfung und/oder Entfernung des Motors der Ventilatoreinheit (GRV)

Die Ventilatoreinheit kann leicht entfernt werden, indem die beiden Befestigungsschrauben an den Seiten der Gebläsekonvektoren gelöst werden und die Ventilatoreinheit aus ihren Befestigungen gezogen wird.

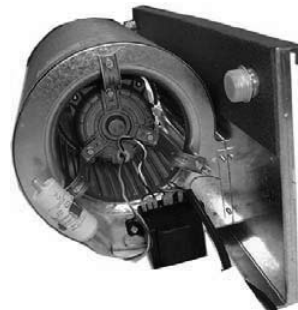
Falls der Motor ersetzt werden muss, ist wie folgt vorzugehen:

Motor an Ventilatoreinheit mit zwei Lüfterrädern:

- Die Sperrschraube der mit der Motorwelle verbundenen Lüfterräder lösen (Imbus-Schlüssel mit ausreichender Länge).
- Die Schnecken von der Halterung der Ventilatoreinheit lösen.
- Lüfterräder und Schnecke von der Motorwelle ziehen.
- Den Motor aus den Tragbügeln der Ventilatoreinheit ausspannen.

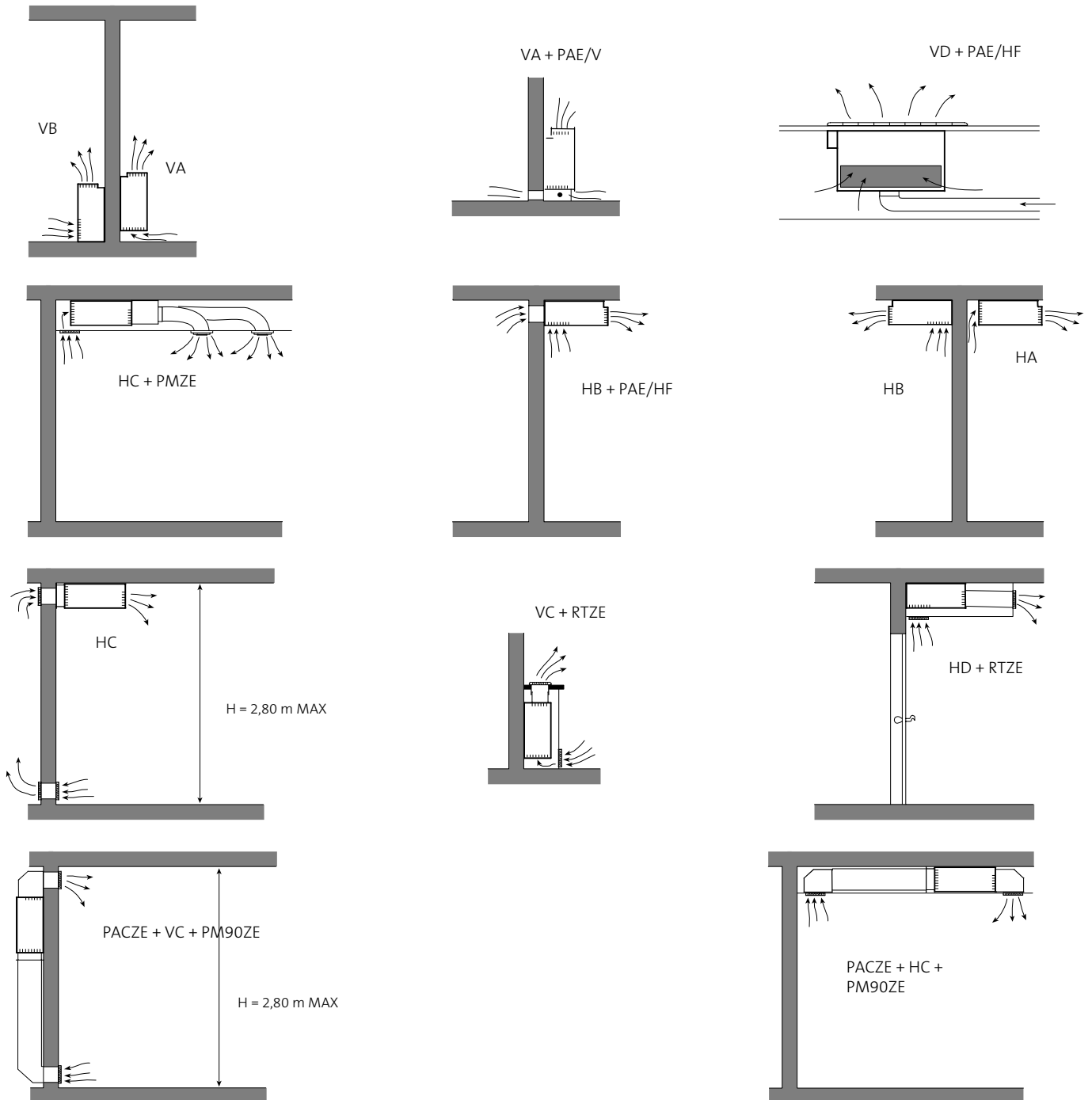
Motor an Ventilatoreinheit mit nur einem Lüfterrad:

- Die Sperrschraube des mit der Motorwelle verbundenen Lüfterrads lösen (Imbus-Schlüssel mit ausreichender Länge).
- Die Schrauben entfernen, mit denen der Motor an der Schnecke befestigt ist.
- Den Motor herausnehmen.



### 5.9 Installationsbeispiele

Die untenstehenden Abbildungen zeigen einige typische Installationsbeispiele der Gebläsekonvektoren ZEFIRO.



## 6. Fehlerbehebung

Problem	Mögliche Ursache	Lösung
Ventilatormotor läuft nicht.	Kein Strom.	Spannungsversorgung kontrollieren.
	Sofern vorhanden, blockiert der Mindesttemperaturfühler, da die Wassertemperatur unter 35 °C gesunken ist (Heizmodus).	Wasserversorgung kontrollieren.
Schwacher Luftstrom.	Verstopfter Filter.	Filter reinigen.
	Luftstrom behindert (Ein- bzw. Austritt).	Verstopfung beseitigen.
	Wärmetauscher stark verdreht.	Komplette Reinigung ist notwendig.
Ungenügende Heizung/Kühlung.	Kein Warm-/Kaltwasser.	Temperatur und Wasserversorgung kontrollieren.
	Falsche Einstellung am Bedienpaneel.	Richtige Einstellung vornehmen.
Starke Lärmentwicklung.	Filter oder Wärmetauscher verschmutzt.	Filter und/oder Wärmetauscher reinigen.



## 7. Vorsichtsmaßnahmen und Kontrollen



### Verletzungsgefahr

Die hier aufgeführten Hinweise sind unbedingt zu beachten, sonst könnten ernsthafte Sach- oder Personenschäden auftreten.

- Versorgung des Gerätes ausschließlich mit einer Spannung von 230 V (einphasig). Die Versorgungsspannung muss stets zwischen -5% und +10% der Nennspannung liegen. Die elektrische Versorgungslinie muss über Sicherungen, bzw. Sicherungsautomaten abschaltbar sein, deren Stromfestigkeit der Einheit entspricht. Fachpersonal zu Rate ziehen.
- Den Luftstrom entsprechend ausrichten, vor allem wenn das Gerät im Kühlmodus arbeitet. Eine zu starke Aussetzung von Personen im Luftstrom könnte gesundheitsschädlich sein.
- Das Gerät immer mit eingebautem Luftfilter benutzen, um Schmutzansammlungen und daraus resultierende Störungen und eventuelle Gesundheitsschäden zu vermeiden.
- Im Falle von Betriebsstörungen (Brandgeruch, usw.) den Betrieb sofort stoppen und den Kundendienst informieren.
- Finger und Gegenstände nicht in die Gitter des Gerätes stecken.
- Den Luftstrom nicht durch Gegenstände behindern.
- Sich nicht auf das Gerät setzen.
- Den Luftstrom nicht auf eine Feuerstelle richten (Kamin o. ä.). Das könnte unvorhergesehene Verbrennung oder Brand verursachen.
- Die elektrische Versorgung abschalten, wenn das Gerät über einen längeren Zeitraum nicht betrieben wird.
- Im Fall von Wartungsarbeiten immer die elektrische Versorgung abschalten. Neben der Kurzschlussgefahr wegen zufälliger Berührung von unter Spannung stehenden Teilen befinden sich im Gebläsekonvektor Teile, die sich bewegen und ernsthafte Sach- und/oder Personenschäden verursachen könnten.
- Zur Reinigung der Einheit weiche Lappen und lauwarmes Wasser verwenden. Keine Chemikalien oder lösemittelhaltige Reiniger verwenden. Wasser nicht direkt auf die Oberflächen spritzen. Bei der Reinigung der Wärmetauscherlamellen besteht Schnittgefahr. Ein Biegen oder Beschädigen der Lamellen kann die Leistungsfähigkeit des Wärmetauschers beeinträchtigen.
- Um einen effizienten und sicheren Betrieb der Einheit zu gewährleisten, muss diese regelmäßig durch Fachpersonal überprüft werden (Wartungsintervalle einhalten).
- Den Filter regelmäßig reinigen, damit die Leistung des Gebläsekonvektors unverändert bleibt und ein leiser Betrieb gewährleistet ist.
- Der Abfluss des Kondensats aus der internen Kondensatwanne darf nicht behindert werden. Kontrollieren Sie, ob das gesammelte Kondensat problemlos abfließen kann, indem Sie wenig Wasser in die Kondensatwanne gießen.





