



# Elektro-Magnetventil, 2/2 Wege, N.C., direktgesteuert

21NIIJNB20

## PRODUKTBESCHREIBUNG:

Direktwirkendes Magnetventil, geeignet zum Sperren von Medien, die mit den verwendeten Werkstoffen verträglich sind. Das Magnetventil benötigt keinen Mindestbetriebsdruck. Die verwendeten Werkstoffe, Konstruktion und Prüfungen bürgen für Funktion, Zuverlässigkeit und lange Lebensdauer.

**EINSATZGEBIETE:** Industrieautomation

**ANSCHLUSS:** anschluss

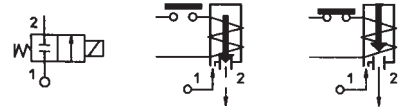
**SPULEN:** 4W - Ø 7  
MAA 155°C (Schutzklasse F)

**DIE UMMANTELUNG UND HALTEHÜLSE WERDEN AUS 100% NEUWERTIGEM MATERIAL HERGESTELLT.**

Max. zulässiger Druck (PS) 10 bar  
Umgebungstemperatur : - 10°C + 60°C



Dichtungen	Temperatur		Medium
B=NBR (Nitrilkautschuk)	- 10°C	+ 90°C	Luft, Wasser



Anschluss	Art.Nr.	Max. zulässige Viskosität		Ø mm	Kv l/min	Leistung (Watt)	Druck		
		cSt	°E				min. bar	M.O.P.D.	
								AC bar	DC bar
ANSCHLUSS	21NIIJNB20	-	-	2	0,8	4	0	-	6

NICHT STANDARD

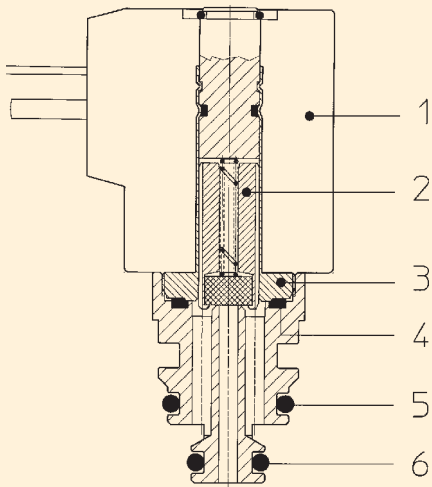
**Anm.**  
Auf Anfrage und für Mindestmengen.

Die Firma "ODE" behält sich sämtliche Rechte vor, Konstruktions-, Maß- und Werkstoffänderungen ohne Ankündigung vorzunehmen.

#### MATERIALIEN:

**Körper**  
**Ankerführungsrohr**  
**fester Anker**  
**beweglicher Anker**  
**Feder**  
**Dichtung**  
**Sitz:**

Messing - UNI EN 12164 CW614N  
Messing - UNI EN 12164 CW614N  
Edelstahl AISI Serie 400  
Edelstahl AISI Serie 400  
Edelstahl AISI Serie 300  
B=NBR  
Messing - UNI EN 12164 CW614N



#### MERKMALE:

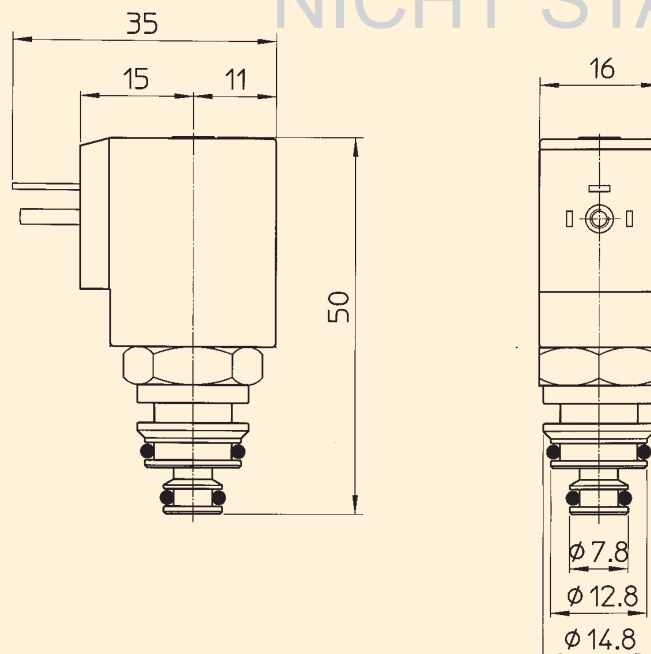
**Elektro-Konformität**  
**Schutzart**

IEC 335  
IP 65 EN 60529 (DIN 40050)  
mit Gerätestecker.

#### ERSATZTEILE:

- Spule:**  
MAA04012CS  
MAA04024CS
- Beweglicher Anker-Servicesatz:**  
Art-Nr. R451932/B
- Ankerführungsrohr-Servicesatz:**  
Art-Nr. R451931/B
- O-Ring Dichtung:**  
Art-Nr. R990383/B
- O-Ring Dichtung:**  
Art-Nr. R990004/G
- O-Ring Dichtung:**  
Art-Nr. R990009/G

#### ABMESSUNGEN:



NICHT STANDARD