

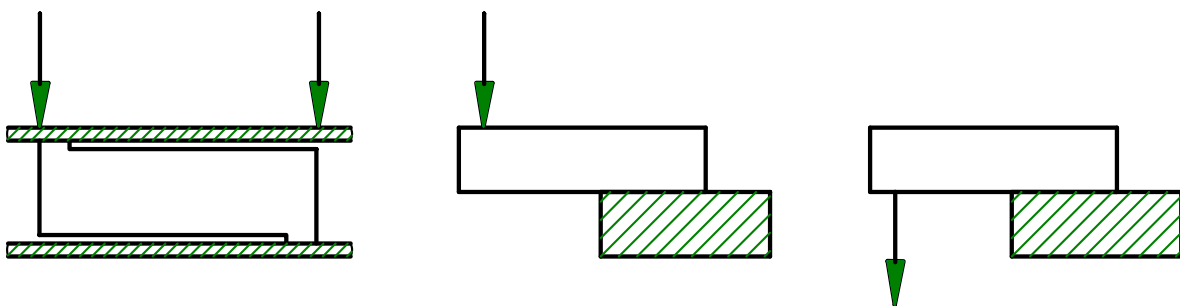
Wägezelle - Load Cell

AG

5 ... 100 kg

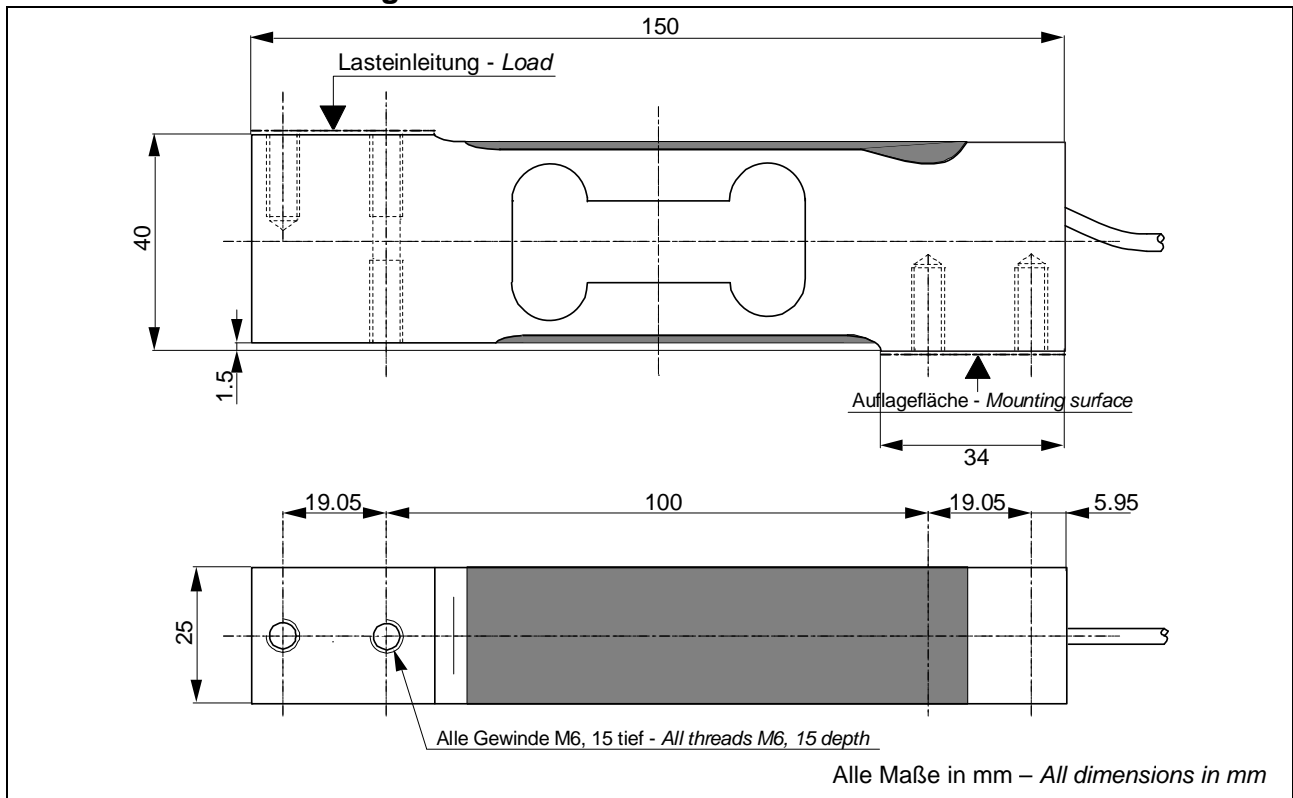
- Plattformwägezelle aus Aluminium.
- Zulassung bis 3000d OIML R60, bis 5000d NTEP.
- Für den Einsatz in Plattformen bis 400 mm x 400 mm.
- Ideal für Plattformwaagen oder Abfüll- / Dosieranlagen
- Schutzart IP65
- Ausführung für explosionsgefährdete Bereiche ATEX EC/94/9/EC (optional).

- *Single point load cell made of alloy aluminum.*
- *Approved up to 3000d OIML R60 and up to 5000d NTEP.*
- *Designed to fit with single point platforms of maximum dimensions 400 mm x 400 mm.*
- *Ideal for single point scales or batching / dosing machines.*
- *Level of protection IP65*
- *ATEX EC/94/9/EC certified version for potentially explosive atmospheres (option).*



Anschlussbelegung - Connection	
Speisung (+) - <i>Supply (+)</i>	braun - <i>brown</i>
Signal (+) - <i>Signal (+)</i>	gelb - <i>yellow</i>
Signal (-) - <i>Signal (-)</i>	weiß - <i>white</i>
Speisung (-) - <i>Supply (-)</i>	grün - <i>green</i>
Sense (+) - <i>Sense (+)</i>	grau - <i>grey</i>
Sense (-) - <i>Sense (-)</i>	rosa - <i>pink</i>

Mechanische Abmessungen - Dimensions



Technische Daten - Specifications

		AG	
Ausführung - Variation		C3 5e	C3 10e
Nennlast - Nominal load (E)	kg	5; 10; 15; 20; 30; 50; 75; 100	10; 15; 20; 30; 50; 75; 100
Genauigkeitsklasse OIML R60 - Accuracy class OIML R60		C3	
Max. Anzahl d. Teilungswerte – Max. number of load cell intervals (n _{max})	d. OIML	3000	
Mindestteilungswert – Min. verification interval (v _{min})	g	1; 2; 3; 4; 6; 10; 15; 20	1; 1,5; 2; 3; 5; 7,5; 10
Eichfähige Höchstlast – Max. load for approved weighing (E _{max})	kg	6,25; 12,5; 18,75; 25; 37,5; 62,5; 93,75; 127	10; 15; 20; 30; 50; 75; 100
Zusammengesetzter Fehler - Combined error	% E	± 0,017	
Kriechteilungsfaktor – Creep division factor (Z = E _{max} / 2 x DR)		3000	
Nullsignal - Zero balance	% E	± 10	
Kriechfehler nach 30 Min. Nennlast - Creep error (30 min)	% E	± 0,024	
Nenntemperaturbereich - Nominal temp. range	°C	-10 ... +40	
Gebrauchstemperaturbereich - Service temp. range	°C	-20 ... +60	
Temperaturkoeffizient des Nullsignals - Temp. coef. of zero	% E/°C	± 0,0028	± 0,0014
Temperaturkoeffizient des Kennwertes - Temp. coef. of sensitivity	% E/°C	± 0,0014	
Nennbereich Speisespannung – Nominal range of excitation voltage	V	1...15	
Nennkennwert - Nominal sensitivity	mV/V	2 ± 10%	
Eingangswiderstand - Input resistance	Ω	410 ± 15	
Ausgangswiderstand - Output resistance	Ω	350 ± 5	
Gebrauchslast - Service load	% E _{max}	150	
Grenzlast - Limit load	% E _{max}	200	
Befestigungsmoment - Tighten torque	Nm	15	
Schutzart - Level of protection	EN60529	IP 65	
Isolationswiderstand - Insulation resistance	GΩ / 50 V	> 1	
Max. Plattformgröße – Max. platform dimension	mm	400 x 400	
Werkstoff - Material		Aluminium - Aluminum	
Kabellänge - Length of wire	m	3	
Reingewicht - Net weight	kg	0,4	
Optionen - Options			
ATEX 94/9/CE, IECEx		☒ II 1 G/D, Ex ia IIC T6 Ga, Ex ia IIIC T80°C Da, IP6X, -20°C < Ta < +60°C (zone 0/20) ☒ II 1 D, Ex ta IIIC T125°C Da, IP6X, -20°C < Ta < +60°C (zone 20) ☒ II 3 G, Ex nA IIC T6 Gc, -20°C < Ta < +60°C (zone 2)	
Version C5		5000d OIML	