

**Caractéristiques nominales**

*Nominal Data*

| V  | Un  | Hz | I    | Wa    | Cosφ | RPM   | C   | Uc  | Remarque                       | Etiquette                           |
|----|-----|----|------|-------|------|-------|-----|-----|--------------------------------|-------------------------------------|
| HS | 230 | 50 | 0,75 | 170,0 | 0,99 | 1 570 | 5,0 | 400 | Debit libre (free airflow)     | <input checked="" type="checkbox"/> |
| HS | 230 | 60 | 0,85 | 192,0 | 0,98 | 1 770 | 5,0 | 400 | ZI en dessous de 125Pa en 60Hz | <input type="checkbox"/>            |

**Echauffement sous** 110% de Un à 50Hz : 70°K free airflow  
*Temperature Variation* 110% de Un à 60Hz : 95°K Zone interdite en dessous de 125Pa

**Résistances à froid (t° à 20°C), tolérances à 7%**

*Winding Temperature Cold (tolerances 7%)*

| Rpp | Rpa |
|-----|-----|
| 81  | 61  |

**Diélectrique (KV~) : 1,5**

*Dielectric Strength*

**Indice de Protection : IP44**

*Protection Level*

**Avec trous de condensats**

*Condensat Drain Holes*

**Protection thermique :** T150° C Réarmement automatique  
*Thermally protected* T150° C Automatic reset

**Température d'utilisation : 50 Hz** (-20°C mini +70°C maxi)

*Ambiant Temperature* **60 Hz** (-20°C mini +50°C maxi)

**Classe isolation : F**

*Insulation Class*

**Sens de Rotation : S-H = CW**

*Direction of Rotation*

**Equilibrage de l'ensemble : G2.5**

*Balance Level*

**Poids (Kg) : 3,70**

*Weight*

**Construction Mécanique : 2 roulements à billes (2 ball bearings) 608ZZ**

*Bearing Type*

**Finition: volute cadre soudé tole acier galvanisé**

*Finish*

Produit construit selon les normes EN 60335-1 et la directive RoHS 2011/65/CE  
 IP selon EN60034-5 à vérifier selon position et installation

*The product is manufactured in accordance with EN 60335-1 and RoHS 2011/65/EC directive  
 IP depending on installation and position as per EN60034-5*

**Eléments spécifiques :**

*Special Features*


**Précautions d'utilisation :**

*Limiting Conditions of Operation*

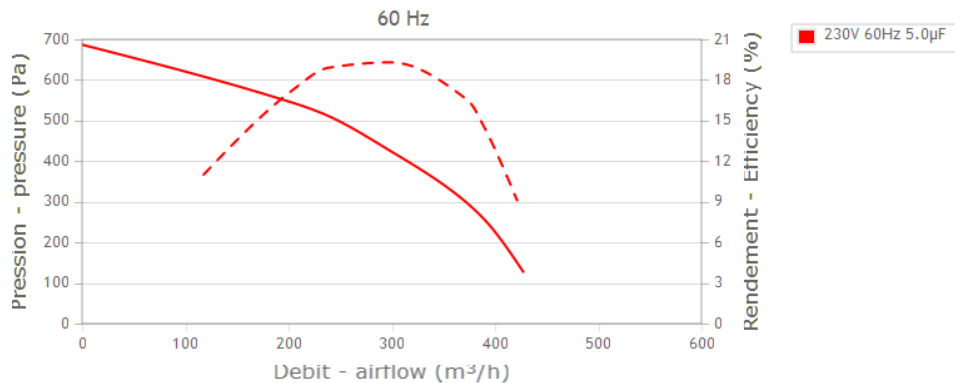
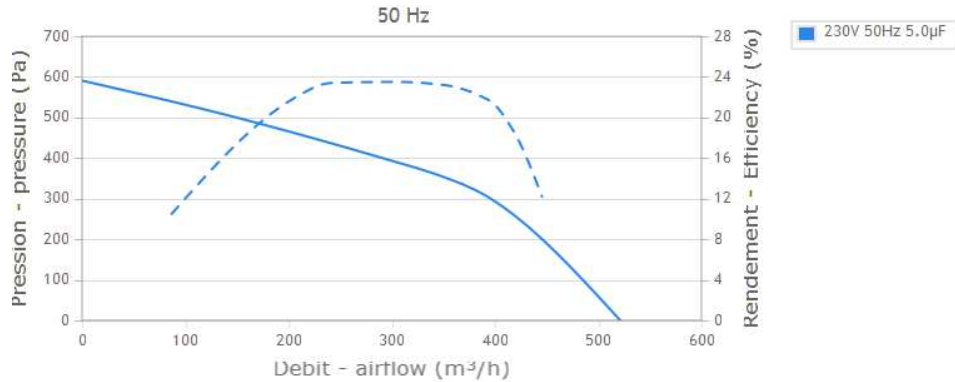
**Sortie de câble :** Voir spécifications sur le plan d'ensemble

*Cable details: length, terminations,...*

Cable (3+T) 0,5mm²PVC Moteur câblé avec capa sur 1 bornier wago

|   |  |   |  |
|---|--|---|--|
| g   | 25/03/2016   | IB  | Changement moule rotor                               |
| <b>Indice</b>   | <b>Date</b>  | <b>Auteur</b>   | <b>Modification+Mise à jour</b>                      |
| <i>Issue</i>  | <i>Date</i>  | <i>DRN</i>  | <i>Modifications</i>                                 |
| <b>Client :</b><br><i>Customer</i>                    |  | <b>Référence du client :</b><br><i>Referency</i>                                      |  |
| <b>N°OEP : LC27A</b>                                  |  | <b>N° de l'essai : LI07Gb</b><br><i>Test Number</i>                                   | <b>N° du Bobinage : J94</b><br><i>Winding Number</i> |
| <b>Désignation</b>                                    | <b>2GRE35 160x62R</b>  |   |  |
| <b>Définition</b>                                     | ifuges simple ouie avec moteur asynchrone monophasé<br>ntrifugal fans with single phase asynchronous motor |   |  |
| <b>Fiche Technique</b><br><i>Technical Data Sheet</i> |  |  | N° <b>C27-A0 p</b>                                   |

Edited by Fo  
 Copyright (c)  
 For Evaluation



**CE** Pour usage de maintenance seulement en Europe au sens de la directive EU 2009/125/EC

**CE** For service use only in Europe according ErP directive EU 2009/125/EC

**Conditions de mesure / Measurement setup**

Contacter ECOFIT / Contact ECOFIT

Manuel d'utilisation et de recyclage

>> <http://www.ecofit.com/site/normes>

Operating and recycling manual

>> <http://www.ecofit.com/anglais/normes>

|   |             |                       |                                 |
|---|-------------|-----------------------|---------------------------------|
| g                                       | 25/03/2016  | IB                    | Changement moule rotor          |
| <b>Indice</b>                           | <b>Date</b> | <b>Auteur</b>         | <b>Modification+Mise à jour</b> |
| Issue                                   | Date        | DRN                   | Modifications                   |
| <b>Désignation</b>                      |             | <b>2GRE35 160x62R</b> |                                 |
| Fiche Technique<br>Technical Data Sheet |             |                       | N° <b>C27-A0 p</b>              |

Edited by Fo  
 Copyright (c)  
 For Evaluation

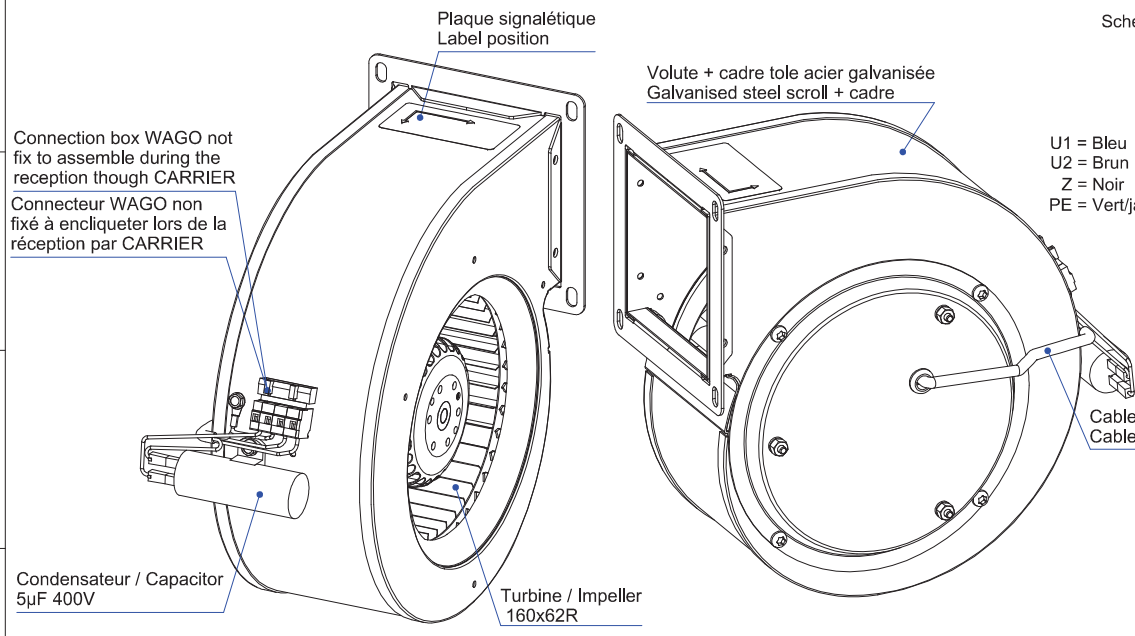
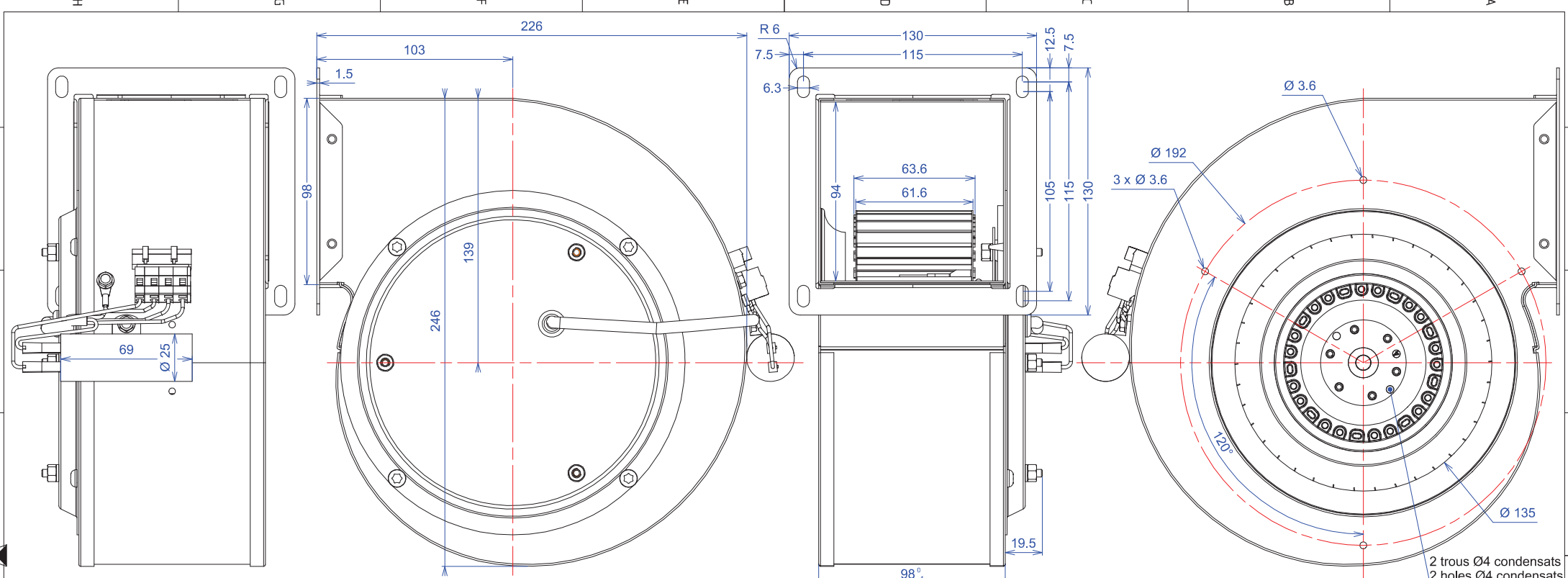
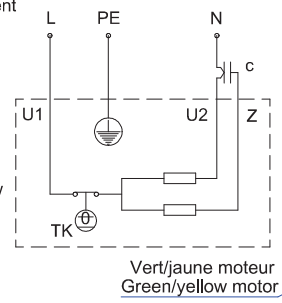
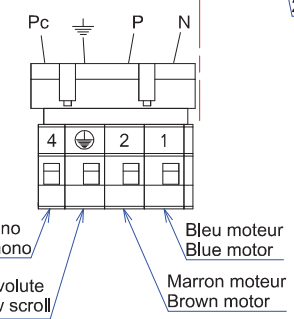


Schéma de branchement  
Wiring diagram



U1 = Bleu Blue  
U2 = Brun Brown  
Z = Noir Black  
PE = Vert/jaune Green/yellow



|        |            |   |        |
|--------|------------|---|--------|
| g      | 12/04/2016 | Changement moule rotor                      | rd     |
| f      | 13/06/2013 | Fiche technique conforme à la directive ErP | sw     |
| INDICE | DATE       | LIBELLÉ                                     | AUTEUR |

|          |         |               |    |              |  |
|----------|---------|---------------|----|--------------|--|
| Ech.     | 0.700   | Dessiné par : | RD | 29/07/2004   | Etat de surface :                      |
|          |         | Vérifié par : |    |              | Fiche technique / Data sheet EV.EC.025 |
| Format : | Folio : | Traitement :  |    | Protection : | Tolérances générales : ±1mm            |
|          | 1/1     |               |    |              |  |

E INLET CENTRIFUGAL FANS  
MOTO VENTILATEUR  
2GRE35-160x62R

**ECOFIT**  
ECOFIT & ETRI PRODUCTS  
N° C27-A0 p g

Edited by Fo Copyright (c) For Evaluation