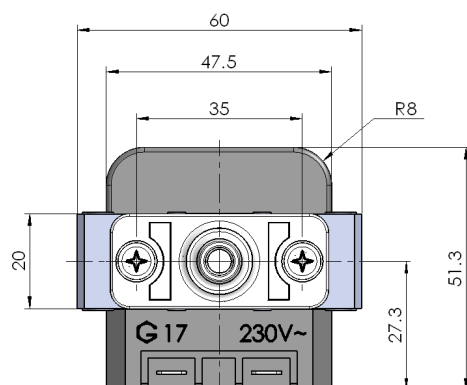
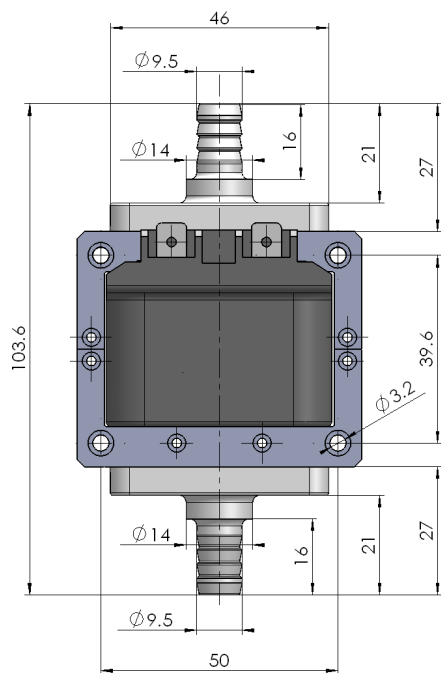
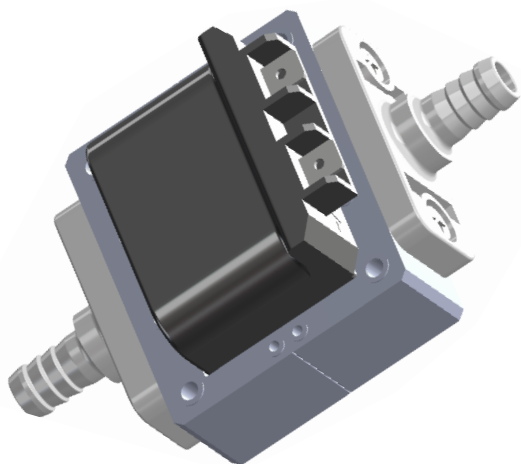


Pompe électromagnétique

ETS 17

Fiche technique



Applications :

- Applications industrielles
- Electroménager
- Appareils de nettoyage
- Systèmes d'impressions
- Lubrification
- Applications médicales et de laboratoire

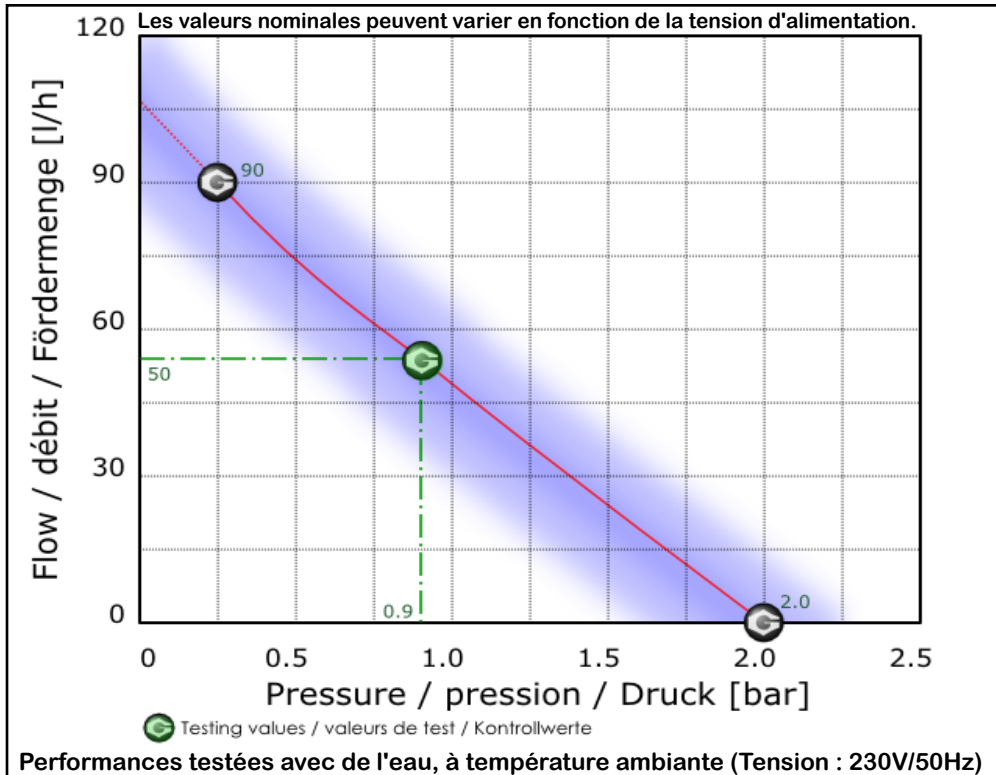
La pompe la plus prisée de notre gamme, pouvant être utilisée dans toutes les applications industrielles. Elle peut travailler avec des solutions acides ou basiques. Elle est qualifiée pour le transfert de liquide à basse pression, tels que dans les distributeurs de boissons où refroidisseurs d'eau. Sur la photo, une ETS 17 avec des embouts en POM pour tuyaux flexibles.

Caractéristiques techniques :

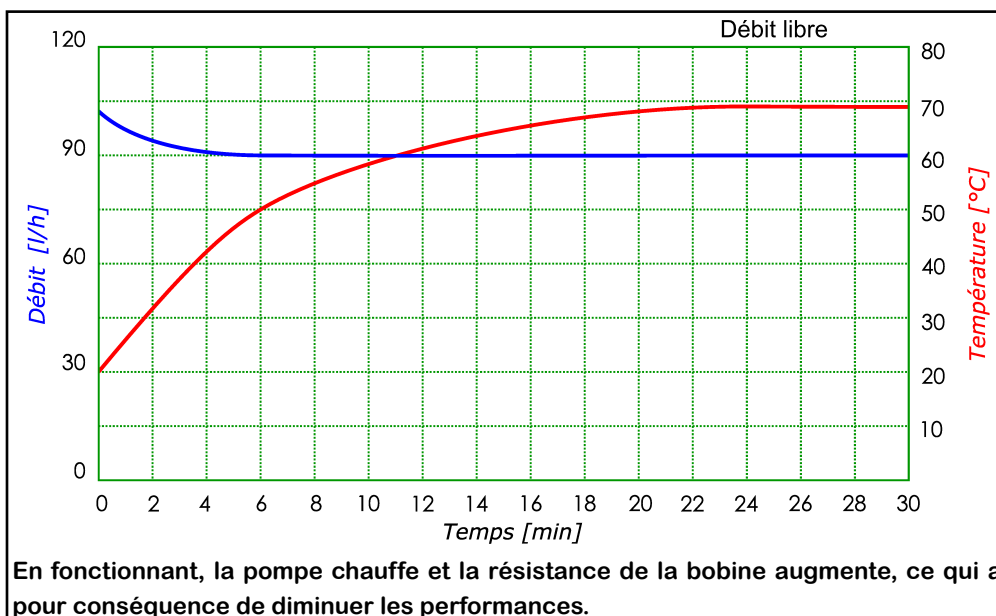
| | |
|---------------------------|---|
| Pression maximum | : 2 [bar] |
| Débit maximum | : 90 [l/h] |
| Hauteur d'aspiration max. | : 3 [m] |
| Viscosité | : 1...600 [mm ² /s] |
| Filtre | : Mesh 100 |
| Tensions | : 230 [V]~ (110 [V], 24 [V], 12 [V]) |
| Fréquences | : 50 [Hz], (60 [Hz]) |
| Connexion électrique | : 2 x 6.3 [mm] x 0.8 [mm] |
| Puissance | : 40 [W] |
| Masse | : ~480 [g] |
| Température | : 1...50 [°C] |
| Isolation | : Classe F-100% ED / 20°[C] (Classe H sur demande) Classe I (Classe II sur demande) |
| Niveau de bruit (1m) | : Débit libre = ~65 [dB(A)] Pression max. = ~54 [dB(A)] |
| Homologations | : CE conforme à EN 60335-1 (ED.4), CB cert. Nr. CH-4364, (UL sur demande) |
| EMC | : Conforme à 2004/108/CE |
| RoHS | : Conforme à 2002/95/CE |

 swiss made

Performances :



Débit et température:



Informations complémentaires :

Matériaux en contact avec le liquide :

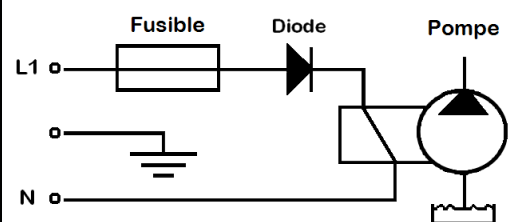
Embouts : Hostaform
Piston : 1.4057 + Cr
Ressort : 1.4401
Cône de soupape : NBR
O-ring : NBR

Large choix de matériaux et d'options



Branchement électrique :

Le fusible et la diode sont nécessaires



Remarque :

Consulter le manuel d'instruction pour plus de détails sur l'installation. Pour de plus amples renseignements, visitez notre site Web :