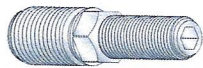
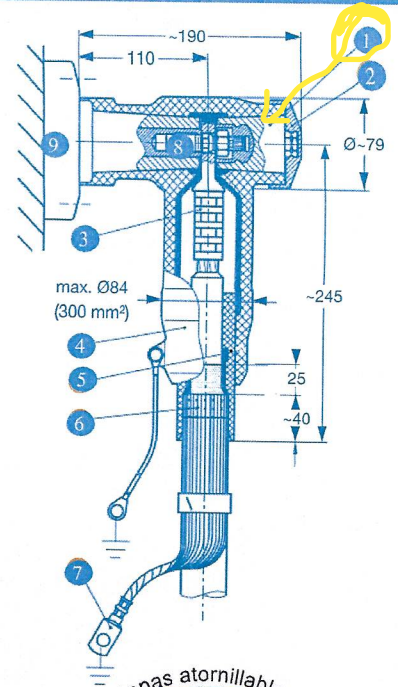


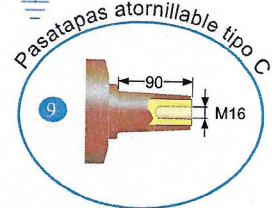
# CB36-630 CONECTOR ATORNILLABLE EN T HASTA 42 KV

CONTENIDO KIT		Cable con pantalla de hilos	Cable con pantalla de fleje	Cable con pantalla de Aluminio
4	Cuerpo principal	x	x	x
5	Cono de control de campo	x	x	x
1	Tapon aislante	x	x	x
	Elcossem 46	Semiconductora pelable	Semiconductora pelable	Semiconductora pelable
8	Pin de contacto M16/M12	x	x	x
	Tuerca M12 / Arandela B13			
	Brida	x	x	x
	Pasta de ensamblaje	x	x	x
6	Cinta sellado	x	x	x
3	Borne terminal conductor	s/p compresión/tornillería	s/p compresión/tornillería	s/p compresión/tornillería
7	Borne terminal de tierra	x	x	x
2	Tapa final	x	x	x
	Kit de puesta a tierra	o	Trenza plana + MFC	Placa + Bridas (EKH5)
	Guantes + bolsa de protección	x	x	x
	Instrucciones de montaje	x	x	x

s/p : según pedido



8 Pin de contacto M16/M12. Fija el conector al pasatapas tipo C. Se recomienda el uso de una herramienta que permita aplicar el par de apriete tabulado que fija las instrucciones de montaje.



CONECTORES

06/10/(12)kV	400	500	630
	CB36-630-Size5027 ECL110106	CB36-1250-Size31 ECL110211	

12/20/(24)kV	400	500	630
	CB36-630-Size5027 ECL110106	CB36-1250-Size31 ECL110211	

## Referencias y Códigos de producto

Sección mm²	Rango Ø sobre aislamiento	Ref. kit con Borne Tornillería fusible	Ref. kit con Borne Compresión		Ref. Endesa		Ref. Iberdrola	
			AL	Cu	Cable RHZ1	Cable RH5Z1	Cable HEPRZ1	
			Al/Cu					
25	size 5003 17,0-24,3	CB36-630-Size5003-25/35 ECL110100	CB36-630-25 ECL110109+	CB36-630-25 ECL110109+				
35			CB36-630-35 ECL110109+	CB36-630-35 ECL110109+				
50	size 5005 21,2-33,6	CB36-630-Size5005-50/95 ECL110101 CB36-630-Size5005-50/150 ECL110102	CB36-630-50 ECL110110+	CB36-630-50 ECL110110+				
70			CB36-630-70 ECL110110+	CB36-630-70 ECL110110+				
95			CB36-630-95 ECL110110+	CB36-630-95 ECL110110+				
120	size 5024 25,4-37,8	CB36-Size5024-95/240 ECL110103 CB36-Size5027-150/240 ECL110105 CB36-Size5031-95/240 ECL1101071 (Solo 42kV)	CB36-630-120 ECL110110+	CB36-630-120 ECL110110+	CB36-630-95/240 ECL110103	CB36-630-95/240-H5 ECL110114	CB36-630-95/240 ECL110103	
150			CB36-630-150 ECL110112+	CB36-630-150 ECL110112+				
185			CB36-630-185 ECL110112+	CB36-630-185 ECL110112+				
240			CB36-630-240 ECL110112+	CB36-630-240 ECL110112+				
300	size 5027 28,9-40,0	CB36-630-Size5027-300 ECL110107	CB36-630-300 ECL110112+	CB36-630-300 ECL110112+				
400	size 5031 34,0-44,0	size 31 34,0-45,6	CB36-630-Size5031-300/400 ECL110108 CB36-1250-Size31-400 ECL110210	CB36-630-400 ECL110112+	CB36-630-400 ECL110112+	CB36-630-400 ECL110108	CB36-630-400-H5 ECL110116	CB36-630-400 ECL110108
500	size 31 34,0-45,6			CB36-1250-500 ECL110202	CB36-1250-500 ECL110206			
630	39,1-51,0 (size37)	CB36-1250-Size37-500/630 ECL110212	CB36-1250-630 ECL110208	CB36-1250-630 ECL110209				

### Notas:

El CB36-1250 es un producto complementario; + Kit básico mas borne terminal de compresión  
Los kits se servirán con Borne terminales de compresión o tornillería fusible según pedido  
Para cables con pantalla de fleje Cu y pantalla de lámina de aluminio, solicitar el kit de puesta a tierra