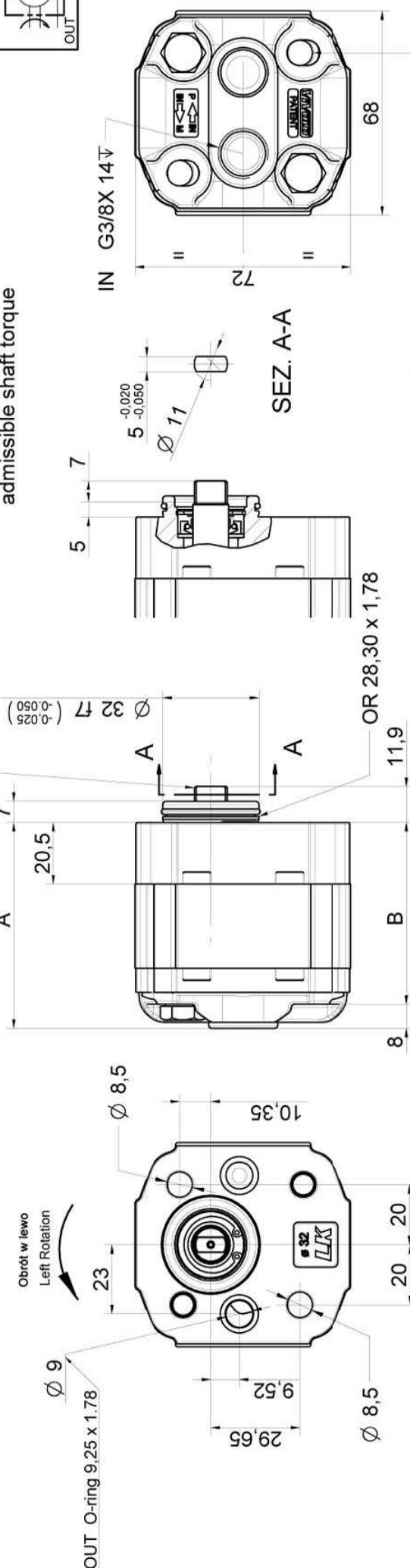
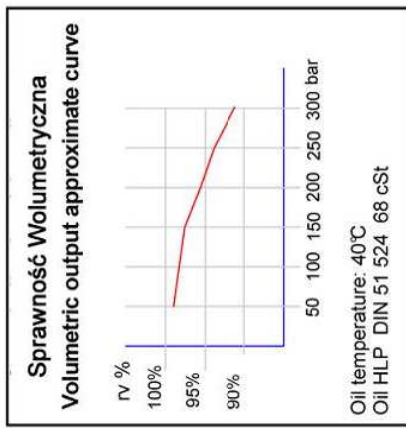


T.2 = 14 [Nm] - coppia ammissibile dell'albero
admissible shaft torque



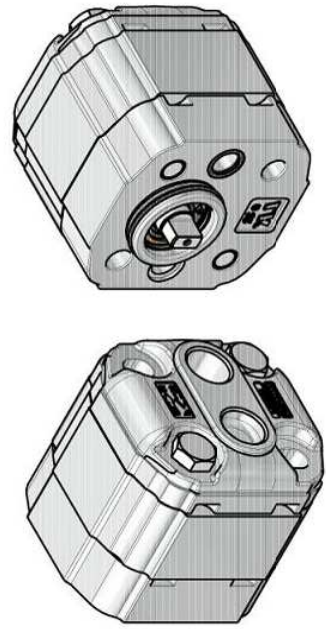
Aby zmontować pompę użyj śrub M8-8.8
Srubę M8 przykręć z siłą 24,5 - 29,4 N.m
TO FIX THE PUMP USE BOLTS M8 - 8.8
24,5 ÷ 29,4 N.m screw tightening torque M8

| TIPO TYPE | Cilindrata Displacement cm ³ /giri | A | B | Pressione massima di esercizio [bar] Max. working Pressure Pt* | Velocità* Max. giri/min | Velocità* Min. giri/min | Codice / Code : Rotazione Sinistra Left Rotation | Codice / Code : Rotazione Destra Right Rotation |
|--------------|---|------|------|---|----------------------------|----------------------------|--|---|
| LK 1P0,9 | 0,91 | 58 | 50 | 240 | 4000 | 700 | B1P16 43 HZZ B | B1P16 44 HZZ B |
| LK 1P1,2 | 1,17 | 59 | 51 | 250 | 4000 | 700 | B1P17 43 HZZ B | B1P17 44 HZZ B |
| LK 1P1,7 | 1,56 | 60,5 | 52,5 | 250 | 4000 | 700 | B1P18 43 HZZ B | B1P18 44 HZZ B |
| LK 1P2,2 | 2,08 | 62,5 | 54,5 | 250 | 4000 | 700 | B1P20 43 HZZ B | B1P20 44 HZZ B |
| LK 1P2,6 | 2,6 | 64,5 | 56,5 | 250 | 4000 | 700 | B1P21 43 HZZ B | B1P21 44 HZZ B |
| LK 1P3,2 | 3,12 | 66,5 | 58,5 | 220* | 4000 | 700 | B1P23 43 HZZ B | B1P23 44 HZZ B |
| LK 1P3,8 | 3,64 | 68,5 | 60,5 | 180* | 4000 | 700 | B1P25 43 HZZ B | B1P25 44 HZZ B |
| LK 1P4,3 | 4,16 | 70,5 | 62,5 | 130* | 4000 | 700 | B1P27 43 HZZ B | B1P27 44 HZZ B |
| LK 1P5,9 | 5,85 | 77 | 69 | 115* | 3500 | 700 | B1P31 43 HZZ B | B1P31 44 HZZ B |
| LK 1P7,8 | 7,54 | 83,5 | 75,5 | 85* | 3500 | 700 | B1P34 43 HZZ B | B1P34 44 HZZ B |



* UWAGA: MAKSYMALNE CIŚNIENIE JEST OGRANICZONE WYTRZYMAŁOŚCIĄ WAŁU
* ATTENTION: THE PRESSURES ARE LIMITED BY THE ALLOWED SHAFT TORQUE

LINEA "LITTLE KUMA"
LINEA "LITTLE KUMA"



VIVOIL OLEODINAMICA VIVOLO s.r.l.
Società a Socio Unico
www.vivoil.com
BUDRIO (BOLOGNA) ITALY
Tel +39 051.803689 Fax +39 051.800061

Pompa jedностronnego działania - seria "LK" typ BH flansza Ø32 przetwa; wejście w pokrywie tyłnej;
wyjście w pokrywie przedniej
Unidirectional pump series "LK" type BH flange ø32 Milled shank shaft inlet in the cover outlet in the flange

Disegno: **B1P--43HZZB**
Data - Emissione: 01/07/2010