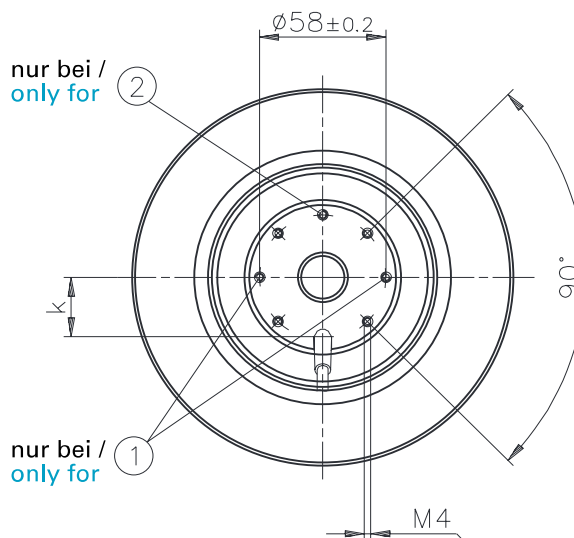
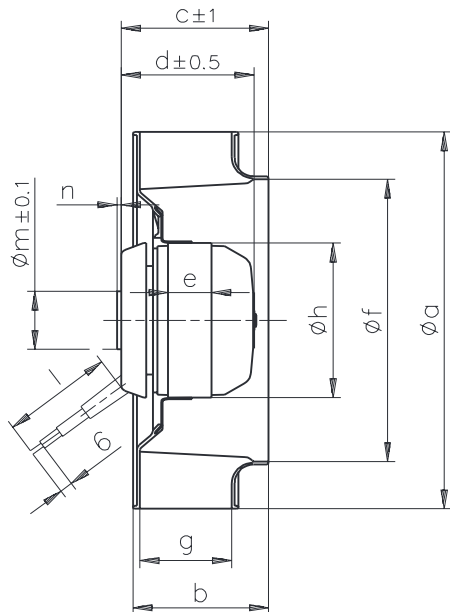


# Radialventilator rückwärts gekrümmt, einseitig saugend

## Centrifugal Fans backward curved, single inlet



Einschraubtiefe /  
depth of screw  
max. 5 mm

Typ/Type	Motor/motor	a	b	c	d	e	f	g	h	k	l	m	n	Einstromdüse/Inlet rings
① R2E 133-BB 66-05	M2E 052-BF	133	59,5	91	54	15	90	42	72	27,5	300	-	-	09566-2-4013
R2S 133-AB 03-05	M2S 052-CA	133	59,5	91	58	15	90	42	72	28,5	300	-	-	09566-2-4013
① R2S 175-AB 56-01*	M2S 052-CA	175	62	69	61,5	20	131	42	72	27,5	400	-	-	09576-2-4013
② R2E 180-CB 28-01	M2E 068-BF	180	47	54,5	63	15	132	30	92	27	450	27	2	09576-2-4013
② R2E 180-AS 77-05	M2E 068-BF	180	78	84,5	63	15	132	59	92	27	450	27	2	09576-2-4013
② R2E 190-AE 77-05	M2E 068-BF	190	62,5	68,5	63	15	131	44	92	27	450	27	2	09576-2-4013

Lüfterradmaterial  
Impeller material

Kunststoff PA 6 GV  
\*Vollkunststoffrad

plastic PA 6 GF  
\* completely made of plastic

Änderungen vorbehalten  
subject to alteration

Typ Type	Spannung Voltage	Frequenz Frequency	Luftfördermenge Air volume	Drehzahl Speed	Leistungsaufnahme Power input	Stromaufnahme Current	Kondensator Capacitor	Geräuschpegel Noise level	Zul. Umgeb.temp. Adm. amb. temp.	Gewicht ca. Approx. weight
	V	Hz	m <sup>3</sup> /h	min <sup>-1</sup>	W	A	µF / VDB	dBA	°C	kg
R2E 133-BB 66-05	230	50 60	265 315	2800 3300	23 27	0,11 0,13	1 / 400 1 / 400	59 67	60 65	0,6
R2S 133-AB 03-05	230	50 60	260 300	2800 3250	44 42	0,31 0,26	---	55 59	40 55	0,9
R2S 175-AB 56-01	230	50 60	440 430	2350 2300	53 51	0,33 0,29	---	61 60	40 55	0,9
R2E 180-CB 28-01	230	50 60	450 495	2550 2800	60 75	0,28 0,33	1,5 / 450	64 67	40 60	1,2
R2E 180-AS 77-05	230	50 60	570 570	2300 2300	82 100	0,36 0,45	2 / 450	63 63	45 35	1,4
R2E 190-AE 77-05	230	50 60	575 600	2450 2550	80 98	0,36 0,44	2 / 450	63 63	40 40	1,3

	1			2		
	n [min <sup>-1</sup> ]	P <sub>1</sub> [W]	η <sub>ges.</sub> [%]	n [min <sup>-1</sup> ]	P <sub>1</sub> [W]	η <sub>ges.</sub> [%]
R2S 133-AB	2740	46	---	2730	47	---
R2E 133-BB	2770	25	14	2745	25	21
R2S 175-AB	2270	62	10	2200	63	10

	1			2		
	n [min <sup>-1</sup> ]	P <sub>1</sub> [W]	η <sub>ges.</sub> [%]	n [min <sup>-1</sup> ]	P <sub>1</sub> [W]	η <sub>ges.</sub> [%]
R2E 180-CB	2560	61	12	2630	58	18
R2E 180-AS	2290	83	10	2320	82	17
R2E 190-AE	2370	81	12	2380	80	18

