

Serie Protection

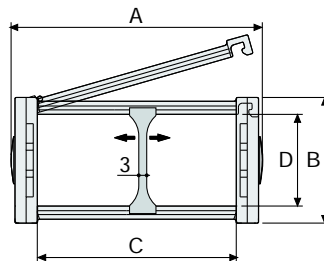
435PU

Ersetzt Modell 435PI/PE

Energieführungskette aus Kunststoff mit beidseitig aufklappbaren Kunststoffdeckeln

Innenhöhe (D) 35 mm

Energieführungskette mit Seitenbändern und Verbindungsbolzen aus reibungsarmen Kunststoff. Deckel aufklappbar im Außen- und Innenradius.



Trennsteg

- Lose Artikel Nr. S4353
- Montiert Artikel Nr. S4353MC

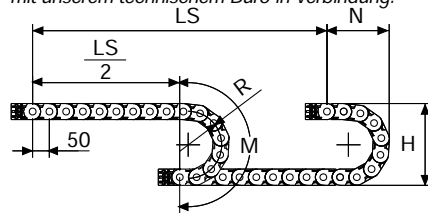
Verbindungsbolzen

Artikel Nr. PG4353

Technische Eigenschaften im freitragenden Bereich

Geschwindigkeit	10 m/s
Beschleunigung	50 m/s ²

Sollten Sie Bedarf an höheren Geschwindigkeiten und Beschleunigungen haben, setzen Sie sich bitte mit unserem technischem Büro in Verbindung.



A	B	C	D	R	Gewicht/m	Kettentyp
mm	mm	mm	mm	mm	kg	Artikel Nr.
60	49	40	35	075-100-125-150-200	1,25	435PU040 □□□ *
70	49	50	35	075-100-125-150-200	1,40	435PU050 □□□ *
80	49	60	35	075-100-125-150-200	1,45	435PU060 □□□ *
96	49	76	35	075-100-125-150-200	1,60	435PU076 □□□ *
117	49	97	35	075-100-125-150-200	1,75	435PU097 □□□ *
123	49	103	35	075-100-125-150-200	1,90	435PU103 □□□ *
145	49	125	35	075-100-125-150-200	2,10	435PU125 □□□ *
170	49	150	35	075-100-125-150-200	2,35	435PU150 □□□ *

*Ergänzen Sie bitte die Artikel Nr. mit dem Wert des Radius (R): z.B. 435PU040 □ □ □ *

R	H	N	M
mm	mm	mm	mm
075	199	155	340
100	249	175	415
125	299	200	495
150	349	230	575
200	449	275	730

Die Länge der Kette (L)
halber Verfahrweg ($\frac{LS}{2}$)

und die Länge des Kreisbogens (M)

$$L = \frac{LS}{2} + M$$

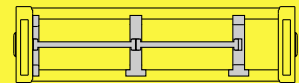


**NEUE
KETTE**

Serie Protection

435PU

Energieführungskette
aus Kunststoff mit
beidseitig
aufklappbaren
Kunststoffdeckeln

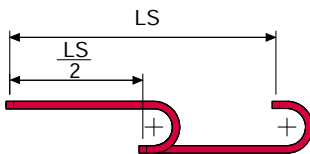
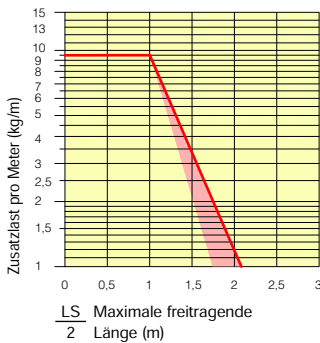


Innenaufteilung
siehe Seite 198

3

Belastungsdiagramm

Maximale freitragende
Länge ($\frac{LS}{2}$) im Verhältnis
zum Gewicht der Leitungen
und Schläuche pro Meter.



Der rote Bereich
berücksichtigt die
unterschiedlichen Gewichte
von schmalen und breiten
Ketten.

Bei Anwendungen in denen
die "maximale Zusatzlast"
pro Meter überschritten wird,
ist der Einsatz von
Unterstützungsrollen zu prü-
fen (siehe S. 30).

Anschlusselemente

Die Anschlusselemente dienen zur Befestigung der beiden Kettenenden an der Anlage. Ein Zugentlastungskamm kann in das Anschlusselement integriert werden.

Anschlusselement „kompakt“

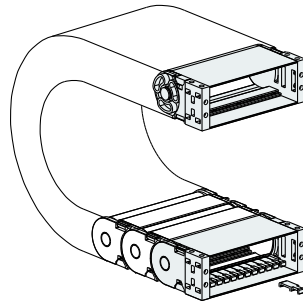


Bild. A
Fixierung der Kette nach außen bzw.
innen oder stirnseitig. (Bild A)

Winkelanschluss aus Kunststoff

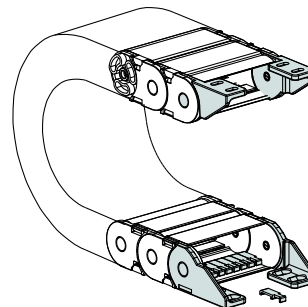
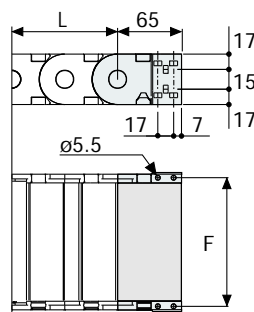


Bild. B
Fixierung der Energieführungskette
nach außen. (Bild B). Siehe Seite 31



Kettentyp	F mm
435PU040	51
435PU050	61
435PU060	71
435PU076	87
435PU097	108
435PU103	114
435PU125	136
435PU150	161

Artikel Nr. der Anschlusselemente aus Kunststoff

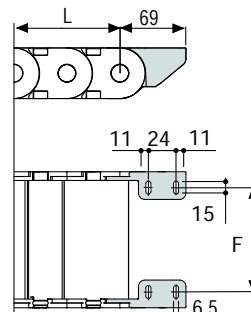
Montierter Satz
AN435P□□□*KM

Losser Satz
AN435P□□□*K

Zugentlastungskamm

Montierter Satz
CFC435M□□□*KM

Losser Satz
CFC435M□□□*K



Kettentyp	F mm
435PU040	26,5
435PU050	36,5
435PU060	46,5
435PU076	62,5
435PU097	83,5
435PU103	89,5
435PU125	111,5
435PU150	136,5

Artikel Nr. der Anschlusselemente aus Kunststoff

Montierter Satz
AN435KM□****

Losser Satz
AN435K□****

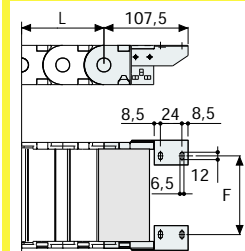
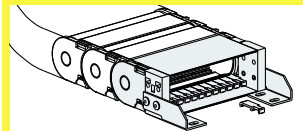
Zugentlastungskamm

Montierter Satz
CFC435M□□□*KM

Losser Satz
CFC435M□□□*K

****1=Pos.1; 2=Pos.2; 3=Pos.3
5=Pos.5; 6=Pos.6

Ausführung aus verzinktem Stahl***



F = A-30

Artikel Nr. der Anschlusselemente aus verzinktem Stahl

Montierter Satz
A435P□□□*KM□**

Losser Satz
A435P□□□*K□**

Zugentlastungskamm

Montierter Satz
CFC435M□□□*KM

Losser Satz
CFC435M□□□*K

* Innenbreite (C)

** 1=Pos.1; 2=Pos.2; 3=Pos.3

*** Auf Wunsch auch in Edelstahl lieferbar