
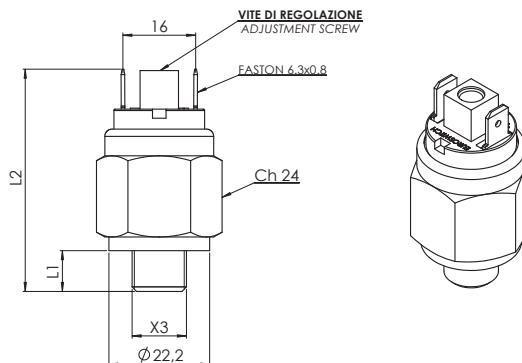


41

Pressostato a membrana ≤ 48V Diaphragm pressure switch ≤ 48V

 A richiesta disponibile la versione certificata ATEX
Version ATEX available on request



Codice - Part Number				Campo di regolazione Setting range bar	Tolleranza a 20°C Tolerance at 20°C bar
Corpo in acciaio zincato Zinc plated steel case		Corpo in ottone brass case			
contatto elettrico - electrical contact norm. aperto norm. open		contatto elettrico - electrical contact norm. chiuso norm. closed			
41	1 0	41	2 0	0,1 - 1	± 0.1
41	1 0	41	2 0	1 - 5	± 0.3
41	1 0	41	2 0	1 - 10	± 0.5
41	1 0	41	2 0	10 - 20	± 1.0
41	1 0	41	2 0	20 - 50	± 2.0
300 bar		80 bar		Massima pressione di sicurezza - Max Overpressure limit	
150 bar		40 bar		Massima pressione di lavoro - Max Working pressure	

Filetti (X3)	Threads (X3)	L1	L2 (mm)	Membrane (vedi pag. 12)	Diaphragms (see page 12)
1 1/8" Gas conico	1 1/8" Gas conical	10	51	1 NBR	1 NBR
2 1/4" Gas conico	2 1/4" Gas conical	12	53	2 FKM (standard)	2 FKM (standard)
3 M10x1K conico	3 M10x1K conical	10	51	3 EPDM CH	3 EPDM CH
4 M12x1,5 Cilindrico	4 M12x1,5 cylindrical	9	50	4 CR	4 CR
5 1/8" NPT	5 1/8" NPT	10	51	5 Silicone	5 Silicon
6 1/4" Gas cilindrico	6 1/4" Gas cylindrical	9,7	50,7	6 HNBR	6 HNBR
8 M10x1 cilindrico	8 M10x1 cylindrical	9,5	50,5		
G 1/8" Gas cilindrico	G 1/8" Gas cylindrical	10	51		

Corpo	Acciaio zincato o ottone (a richiesta inox)
Contatti elettrici	Argento AgNi, a richiesta dorati
Condizione elettrica	N.A. (bordeaux) N.C. (blu)
Max tensione commutabile	48 V
Max corrente commutabile	0,5 A
Max temperatura fluido	80° a 120°C (in funzione della membrana)
Vita meccanica	10 ⁶ operazioni
Vita elettrica	10 ⁶ operazioni
Tipo di azionamento	1B
Situazione di inquinazione	normale
Grado di protezione	IP 00
con cappuccio 3015001	IP 54 (vedi pagg. 13-15)
con cappuccio 3900001	IP 65 (vedi pagg. 13-15)
con connettore 3900200	IP 65 (vedi pagg. 13-15)
Conforme alla norma	EN 60730-1
Peso	~ 65 gr

Case	Zincplated steel or brass (on request inox)
Electric contact	Silver AgNi, on request gold plated
Electrical conditions	N.O. (bordeaux) N.C. (blu)
Max switches voltage	48 V
Max switches current	0,5 A
Max fluid temperature	80° to 120°C (depending on diaphragm)
Mechanical working life	10 ⁶ operations
Electrical working life	10 ⁶ operations
Action type	1B
Pollution situation	normal
Protection degree	IP 00
with cover 3015001	IP 54 (see pages 13-15)
with cap 3900001	IP 65 (see pages 13-15)
with connector 3900200	IP 65 (see pages 13-15)
In accordance with	EN 60730-1
Weight	~65 gr

Per un corretto impiego vedere le note generali del catalogo pressostati Euroswitch edizione 2014.
For a correct use please refer to "General Notes" in the pressure switches Euroswitch catalogue, edition 2014.