



Qualität von Anfang an.

## Technische Daten

### BAUFORM

Rückschlagklappen zur Rückflussverhinderung in Rohrleitungssystemen für den Einbau zwischen DIN Flanschen.

### ANSCHLUß

Flansch DN32 ... DN500  
bemessen für Flansch nach PN16

### BETRIEBSDRUCK

DN32 ... DN250: max. 16bar  
DN300 ... DN500: max. 10bar

### MEDIUMTEMPERATUR

EPDM bis max. +120°C  
FKM bis max. +150°C  
PTFE bis max. +200°C

### WERKSTOFFE

Gehäuse: Stahl, verzinkt  
Edelstahl 1.4408  
Scheibe: Stahl, verzinkt  
Edelstahl 1.4408  
O-Ring: EPDM  
FKM  
PTFE  
Feder: Edelstahl 1.4571  
(Feder nur auf Anfrage)

### ZUSATZAUSSTATTUNGEN

Federbelastete Klappe auf Anfrage.

### EINBAULAGE

Die Durchflussrichtung ist zu beachten.  
Der Einbau in eine waagrecht verlaufende Rohrleitung ist zu bevorzugen.  
Vor und hinter der Rückschlagklappe muss eine gerade Rohrstrecke von min. 5x dem Nenndurchmesser vorgesehen werden.  
Die direkte Montage auf einen Pumpenflansch ist nicht zulässig.

Alle Angaben sind freibleibend und unverbindlich!

## Specification

### DESIGN

Swing check valves for return flow prevention in piping systems to be mounted directly between flanges acc. to DIN.

### CONNECTION

Flange DN32 ... DN500  
dimension for flange acc. to PN16

### PRESSURE RANGE

DN32 ... DN250: max. 16bar  
DN300 ... DN500: max. 10bar

### TEMPERATURE RANGE

EPDM up to max. +120°C  
FKM up to max. +150°C  
PTFE up to max. +200°C

### MATERIALS

Body: Carbon steel, zinc-plated  
Stainless steel 1.4408  
Disk: Carbon steel, zinc-plated  
Stainless steel 1.4408  
O-ring: EPDM  
FKM  
PTFE  
Spring: Stainless steel 1.4571  
(spring only on request)

### OPTIONS

Disc with spring on request.

### INSTALLATION

Pay attention to the flow direction.  
Preferably mounting into a horizontal running pipeline.  
Make sure to install a minimum of 5 x nominal diameter of straight pipeline in front of and behind the dual plate check valve.  
Do not install the valves directly onto a pump flange.

The above information is intended for guidance only and the company reserves the right to change any data herein without prior notice!

Artikel:  
**RK**

Zwischenflansch  
Rückschlagklappe  
PN 16 / PN 10

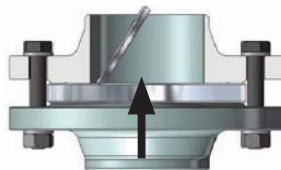
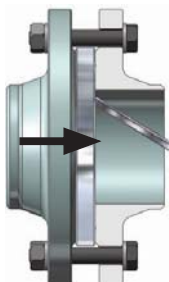
Stahl  
Edelstahl



Type:  
**RK**

Wafer-type  
Swing check valve  
PN 16 / PN 10

Carbon steel  
Stainless steel



← Durchflussrichtung /  
flow direction



Art. RK - Seite 1/5

**Artikel- u. Bestellangaben:** z.B. **RK334007**

= Zwischenflansch-Rückschlagklappe, Edelstahl, EPDM-Dichtung, Edelstahl-Scheibe, für Flansch DN 50

1.+ 2. Stelle Produkt	3.+ 4. Stelle Werkstoffe Gehäuse / Scheibe	5. Stelle Dichtung	6. Stelle Zusatzausstattung	7.+ 8. Stelle Anschlußgröße
<b>RK =</b> Zwischenflansch- Rückschlagklappe	<b>33</b> = Edelstahl / Edelstahl <b>45</b> = Stahl verzinkt / Stahl verzinkt	<b>1</b> = PTFE <b>3</b> = FKM <b>4</b> = EPDM	<b>0</b> = ohne	<b>06</b> = DN 40 <b>07</b> = DN 50 <b>08</b> = DN 65 <b>09</b> = DN 80 <b>10</b> = DN 100 <b>11</b> = DN 125 <b>12</b> = DN 150 <b>13</b> = DN 200 <b>14</b> = DN 250 <b>15</b> = DN 300 <b>16</b> = DN 350 <b>17</b> = DN 400 <b>19</b> = DN 500

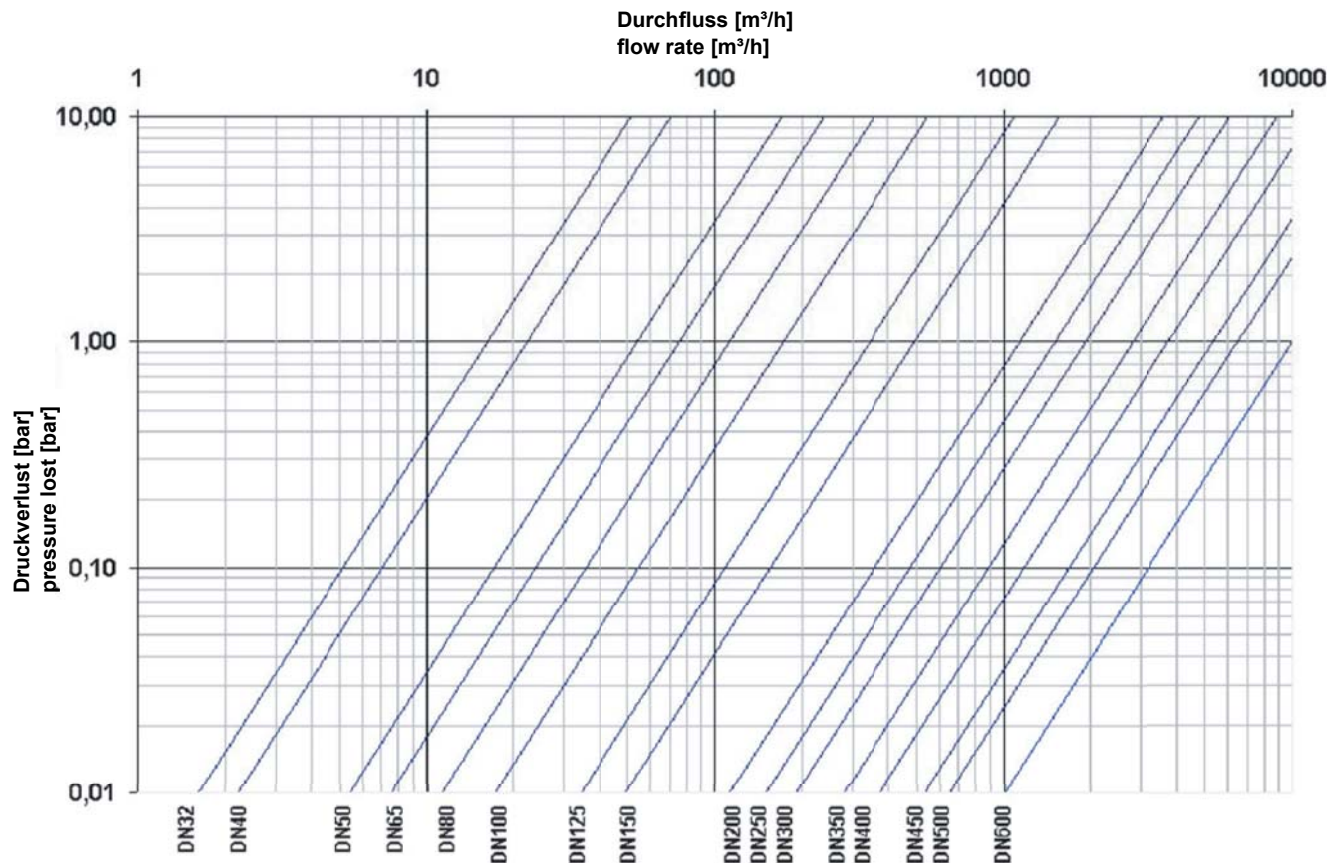
**Ordering example:** e.G. **RK334007**

= Wafer-type Swing check valve, stainless steel, EPDM-sealing, stainless steel disc, for flange DN 50

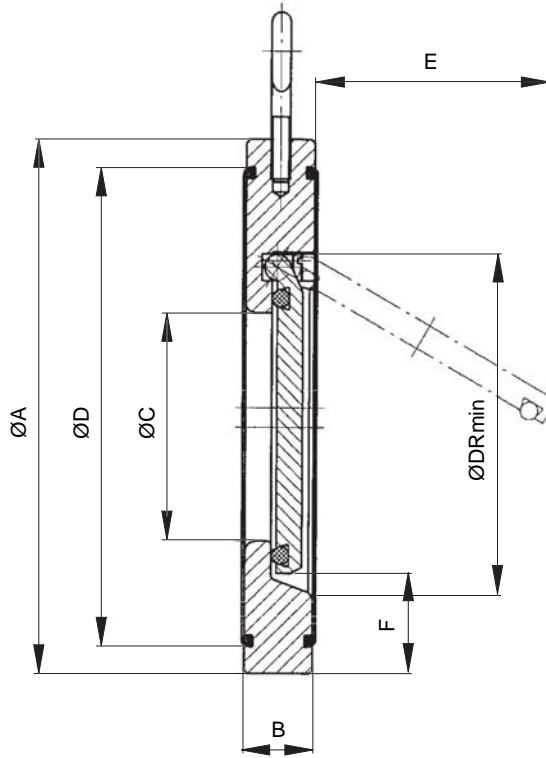
1.+ 2. Digit Product	3.+ 4. Digit Material Body / Disc	5. Digit Sealing	6. Digit Option	7.+ 8. Digit Connection size
<b>RK =</b> Wafer-type Swing check valve	<b>33</b> = Stainless steel / Stainless steel <b>45</b> = Carbon steel zinc-plated / Carbon steel zinc-plated	<b>1</b> = PTFE <b>3</b> = FKM <b>4</b> = EPDM	<b>0</b> = no options	<b>06</b> = DN 40 <b>07</b> = DN 50 <b>08</b> = DN 65 <b>09</b> = DN 80 <b>10</b> = DN 100 <b>11</b> = DN 125 <b>12</b> = DN 150 <b>13</b> = DN 200 <b>14</b> = DN 250 <b>15</b> = DN 300 <b>16</b> = DN 350 <b>17</b> = DN 400 <b>19</b> = DN 500

**Druckverlust - Diagramm / Pressure - Loss - Diagram**

Die Diagrammwerte gelten für Wasser bei 20°C. / The values in the diagram refer to water at 20°C.

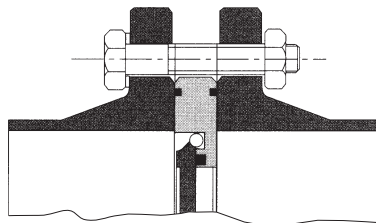


## Abmessungen / Dimension



DN [mm]	ØA [mm]	ØD [mm]	ØC [mm]	ØDR [mm]	E [mm]	B [mm]	F [mm]	PN [bar]	W [kg]
32	85	59	18	37	22	15	25	16	0,5
40	95	72	22	43	25	16	28	16	0,8
50	109	86	32	54	37	14	29	16	1,0
65	129	109	40	70	50	14	31	16	1,4
80	144	119	54	82	61	14	32	16	1,8
100	164	146	70	106	77	18	31	16	2,9
125	195	173	92	131	98	18	35	16	3,9
150	220	197	112	159	120	20	35	16	4,5
200	275	255	154	207	160	22	38	16	7,5
250	331	312	192	260	190	26	41	16	13,0
300	380	363	227	309	220	32	41	10	23,0
350	440	416	266	341	250	38	54	10	33,5
400	491	467	310	392	290	44	55	10	52,0
500	596	550	400	-	390	58	58	10	94,0

## Anziehmoment der Flanschschrauben / Flange screw torques



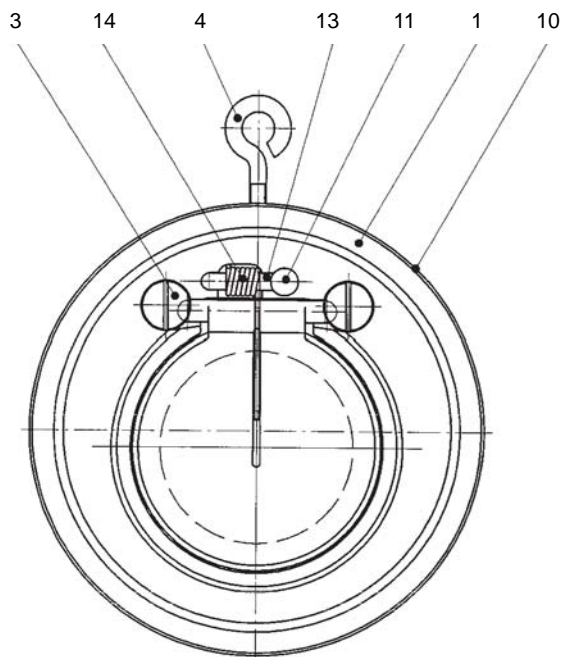
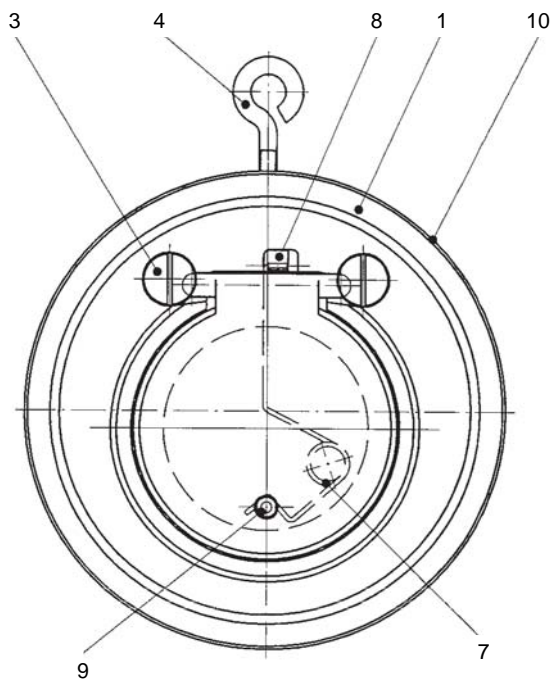
Gewinde / Thread	M12	M16	M20	M24	M27
Anziehmoment / torque [Nm]	20	35	60	100	165



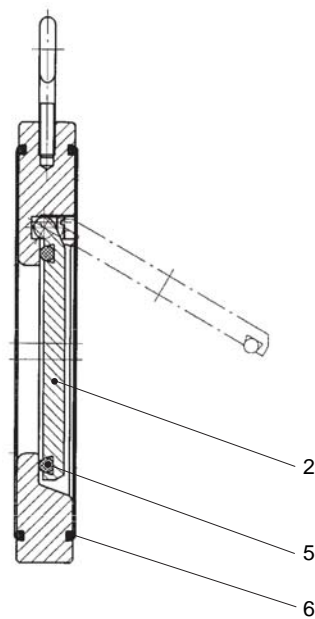
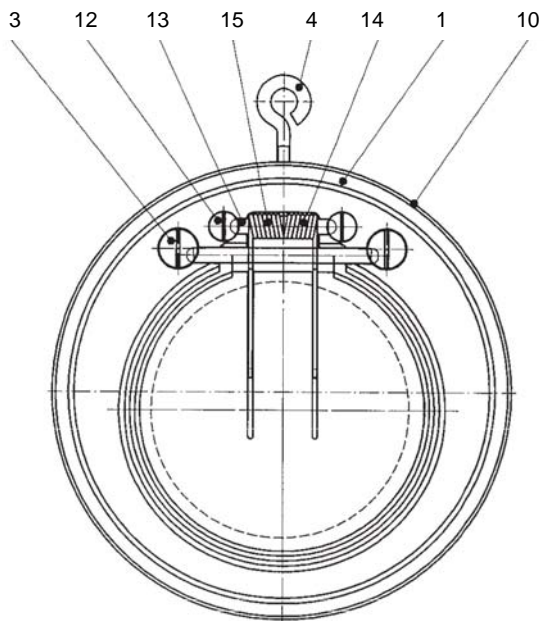
Stückliste \* / Parts list \*

DN 32 - DN 40

DN 50 - DN 125



ab DN 150 /  
from DN150



\* : Die in den Zeichnungen dargestellten Feder sind eine Zusatzausstattung, die extra bestellt werden muss.

\* : The springs shown in the drawings are options, which have to be ordered in addition to the flap.



No.	Bezeichnung	Name	Material	Material
1	Gehäuse	Body	Stahl, verzinkt Edelstahl 1.4408	steel, zinc-plated stainless steel 1.4408
2	Klappe	Disc	Stahl, verzinkt Edelstahl 1.4408	steel, zinc-plated stainless steel 1.4408
3	Schraube	Screw		
4	Ringschraube	Ring screw		
5	O-Ring	O-ring	PTFE EPDM FKM	PTFE EPDM FKM
6	O-Ring	O-ring	PTFE EPDM FKM	PTFE EPDM FKM
7	Feder (Option)	Spring (Option)	Edelstahl 1.4571	stainless steel 1.4571
8	Aufnahmezapfen	Pivot		
9	Haltebolzen (Option)	Jig (Option)		
10	Typenschild	Name plate		
11	Haltebolzen für Stift	Jig for pin		
12	Schrauben	Screws		
13	Stift für Feder (Option)	Pin for spring (Option)		
14	Feder rechts (Option)	Spring right (Option)	Edelstahl 1.4571	stainless steel 1.4571
15	Feder links (Option)	Spring left (Option)	Edelstahl 1.4571	stainless steel 1.4571

## Öffnungsdruck / Opening pressure

DN [mm]	Kv-Wert Kv-value [m³/h]	Öffnungsdruck [mbar] bei Durchflussrichtung opening pressure [mbar] at flow direction			
		↔ ohne Feder without spring	↔ mit Feder with spring	↑ ohne Feder without spring	↑ mit Feder with spring
32	16,2	~2	~15	~10	~25
40	22,2	~2	~15	~10	~25
50	54,0	~2	~15	~10	~25
65	75,0	~2	~15	~10	~25
80	112,0	~2	~15	~10	~25
100	172,0	~2	~15	~10	~25
125	342,0	~2	~15	~10	~25
150	490,0	~2	~15	~10	~25
200	1128,0	~4	~17	~14	~25
250	1500,0	~4	~17	~14	~25
300	2290,0	~4	~17	~14	~25
350	2890,0	~6	~18	~18	~27
400	3700,0	~6	~18	~18	~28
500	6500,0	~6	~18	~24	~34

Für die Dichtheit der Rückschlagklappe ist ein Gegendruck von mindestens 0,3 bar notwendig.  
A minimum back pressure of 0,3 bar is required to keep the swing check valves tight.

