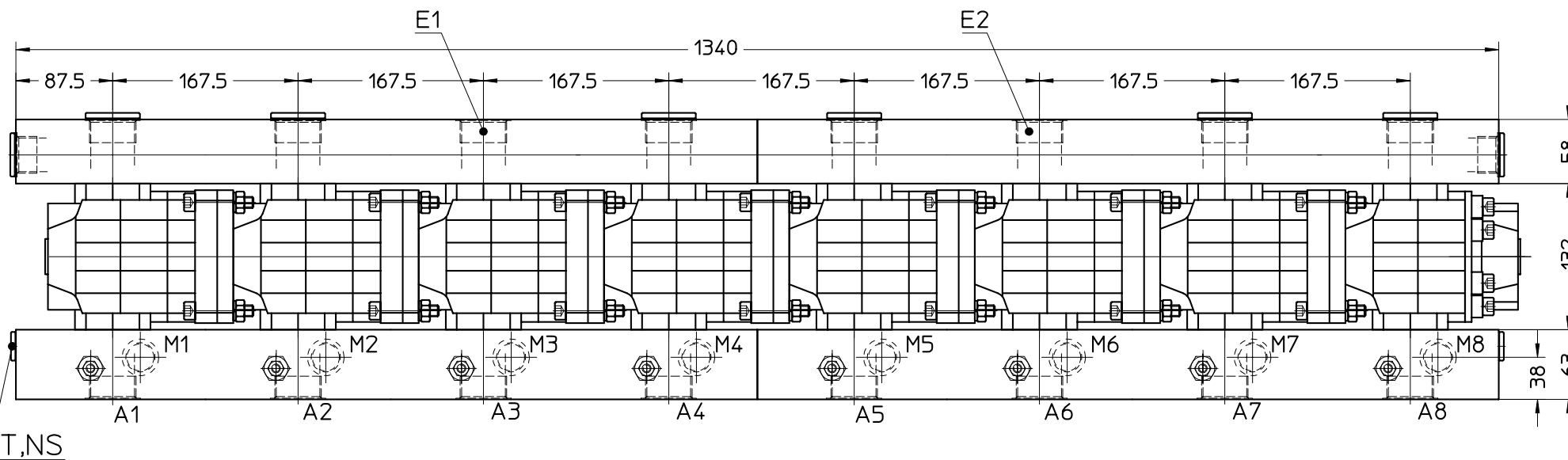
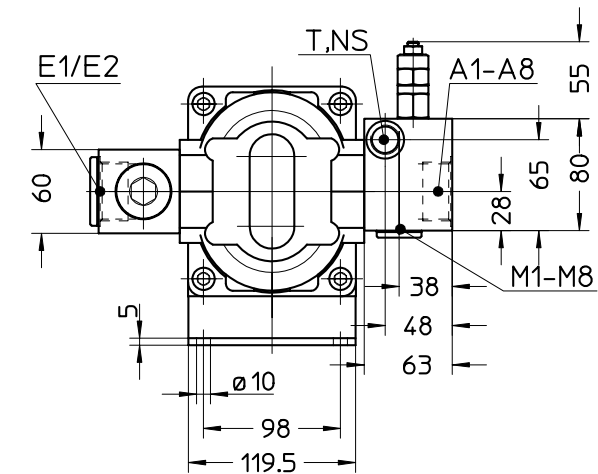
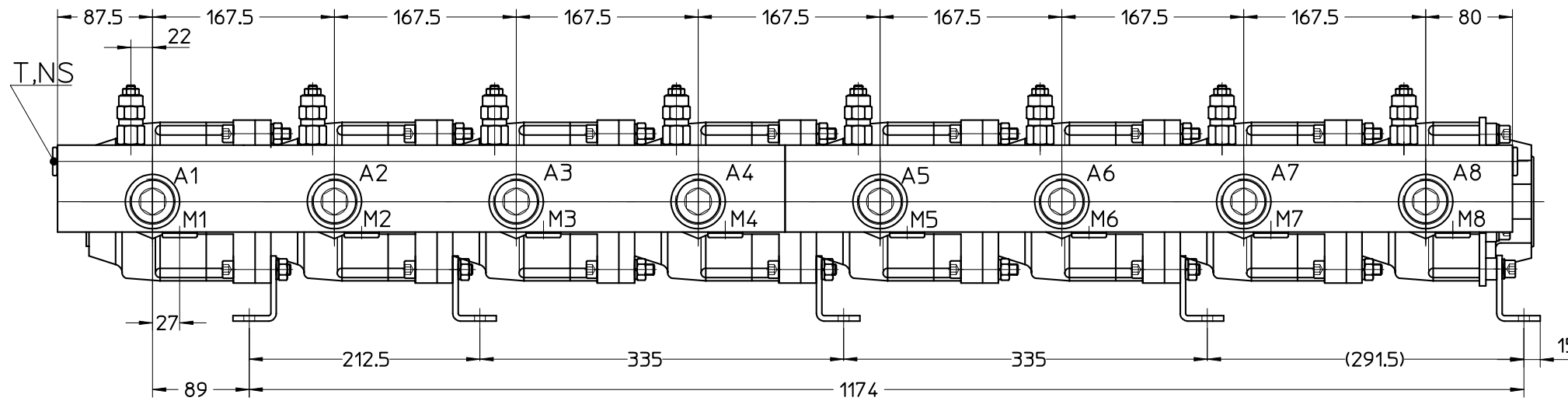
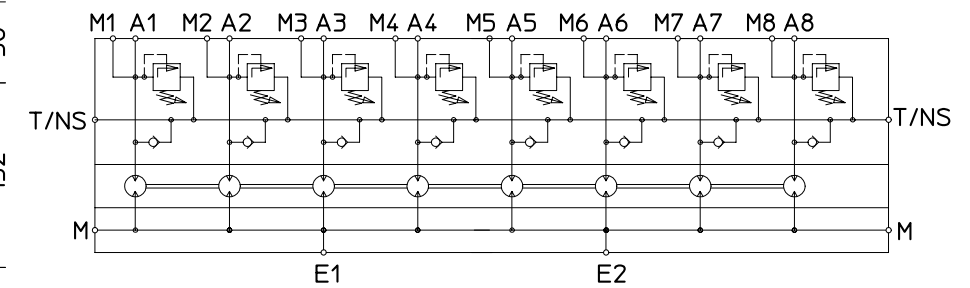


Anschlüsse

E1/E2	Zulauf	G1 1/4"
A1-A8	Ablauf, Teilströme	G1 1/4"
T,NS	Tank- und Niederdruckspeisung	G1/2"
M1-M8	Meßanschluß	G3/4"



Sinnbild entsprechend DIN ISO 1219



JAHNS Benennung
HYDRAULIK Zahnradölstromteiler
 MTO-8-80-EA7

Für diese Zeichnung behalten wir uns alle Rechte vor gemäß DIN 34.

Jahns Regulatoren GmbH Spredinger Landstr. 150 63069 Offenbach/Main

CAD	Datum	Name	Maßstab	Zeichnungs Nr
-----	-------	------	---------	---------------

Bearb.	2004.10.25	S.Johannes	1:3,5	22934
--------	------------	------------	-------	-------

Gepr.				
-------	--	--	--	--

Ersatz für :	Ersetzt durch :
--------------	-----------------