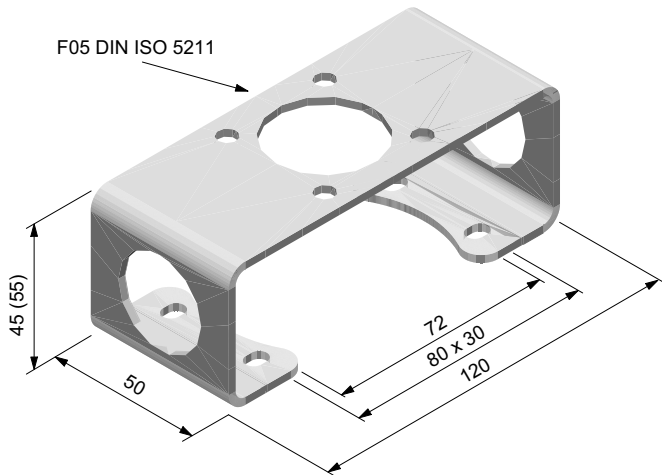


## Konsolen für Endschalterkästen

Die ET-Konsolen sind speziell für die Endschaltereinheiten der Baureihe ET entwickelte Konsolen

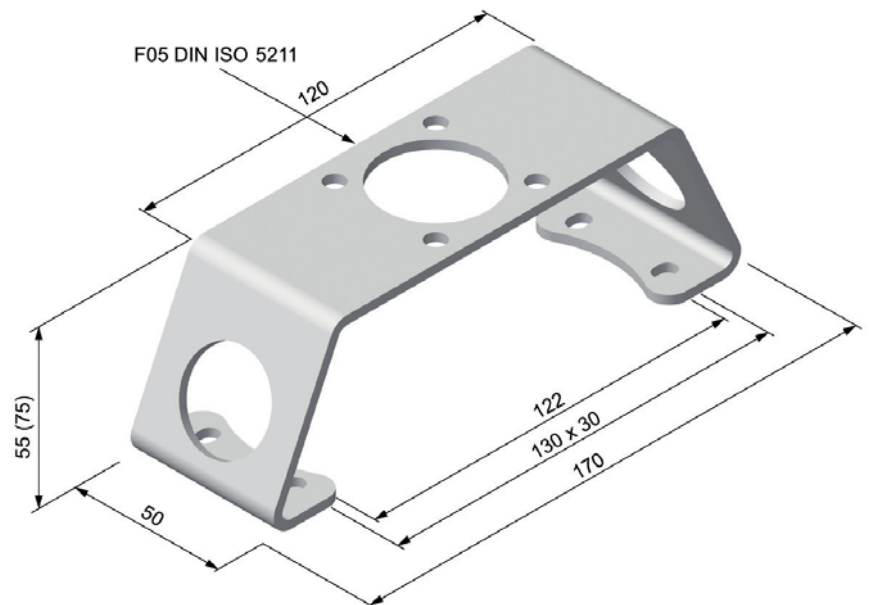


ET-Konsole Größe 1 (Größe 2)

Konsole für Antriebe der Größe 1 (Größe 2)  
nach VDI/VDE 3845

ET-Konsole Größe 3 (Größe 4)

Konsole für Antriebe der Größe 3 (Größe 4)  
nach VDI/VDE 3845



### Bestellschlüssel:

|                   |           |                                                           |
|-------------------|-----------|-----------------------------------------------------------|
| <b>ET</b>         | Typ       | ET = ET-Konsole                                           |
| <b>1</b>          | Größe     | Größe                                                     |
|                   |           | 1 = Gr. 1: 80x30                                          |
|                   |           | 2 = Gr. 2: 80x30                                          |
|                   |           | 3 = Gr. 3: 130x30                                         |
|                   |           | 4 = Gr. 4: 130x30                                         |
| 5 = Gr. 5: 200x50 |           |                                                           |
| <b>OGSA1</b>      | Anbausatz | Wellenhöhe                                                |
|                   |           | OGSA1-5 = Anbausatz Konsolen Größe 1-5<br>4x M5x8 DIN 933 |