

**Caractéristiques nominales**

*Nominal Data*

V	Un	Hz	I	Wa	Cosφ	RPM	C	Uc	Remarque	Etiquette
HS	230	50	0,35	80,0	0,99	1 485	2,5	400	Free air flow	☑
HS	230	60	0,40	90,0	0,98	1 400	2,5	400	Free air flow	☑

**Echauffement sous** 110% de Un à 50Hz : 38°K

*Temperature Variation* 110% de Un à 60Hz : 54°K

**Résistances à froid (t° à 20°C), tolérances à 7%**

*Winding Temperature Cold (tolerances 7%)*

Rpp	Rpa
246	206

**Diélectrique (KV~) : 1,5**

*Dielectric Strength*

**Indice de Protection : IP44**

*Protection Level*

**Sans trous de condensats**

*Without Condensat Drain Holes*

**Protection thermique :** T150° C UL Réarmement automatique

*Thermally protected* T150° C UL Automatic reset

**Température d'utilisation :** 50 Hz (-40°C mini +90°C maxi)

*Ambiant Temperature* 60 Hz (-40°C mini +90°C maxi)

**Classe isolation :** F-UL

*Insulation Class*

**Sens de Rotation :** SIH = CCW

*Direction of Rotation*

**Equilibrage de l'ensemble :** G2.5

*Balance Level*

**Poids (Kg) :** 2,50

*Weight*

**Construction Mécanique :** 2 roulements à billes (2 ball bearings) 608ZZ jeu C4

*Bearing Type*

**Finition:** Volute+ cadre soudé ( inox steel scroll+ solder frame ) + 6 inserts inox

*Finish*

Produit construit selon les normes EN 60335-1, UL2111 et la directive RoHS 2011/65/CE  
IP selon EN60034-5 à vérifier selon position et installation

*The product is manufactured in accordance with EN 60335-1, UL2111 and RoHS 2011/65/EC directive  
IP depending on installation and position as per EN60034-5*

**Eléments spécifiques :**

*Special Features*

grille de renfort 21342-0

anti flash sur connexion

**Précautions d'utilisation :**

*Limiting Conditions of Operation*

**Sortie de câble :** Voir spécifications sur le plan d'ensemble

*Cable details: length, terminations,...*

Silicable 4x20 AWG style 4389-c-UL length out of scroll =800mm (+-20) separate 80mm + 4 clips

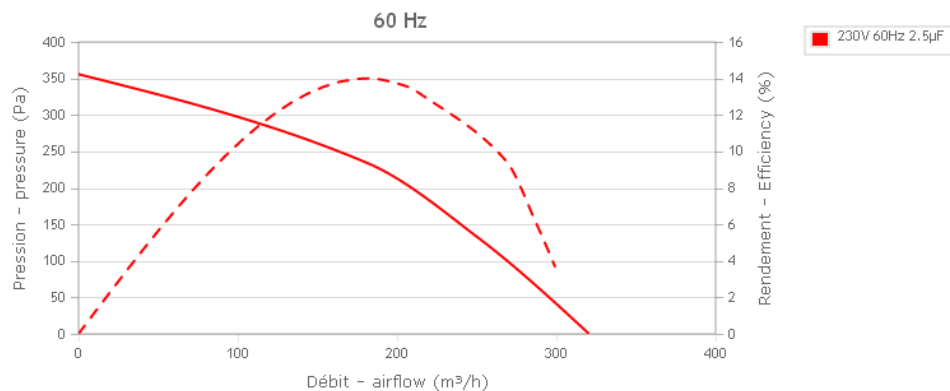
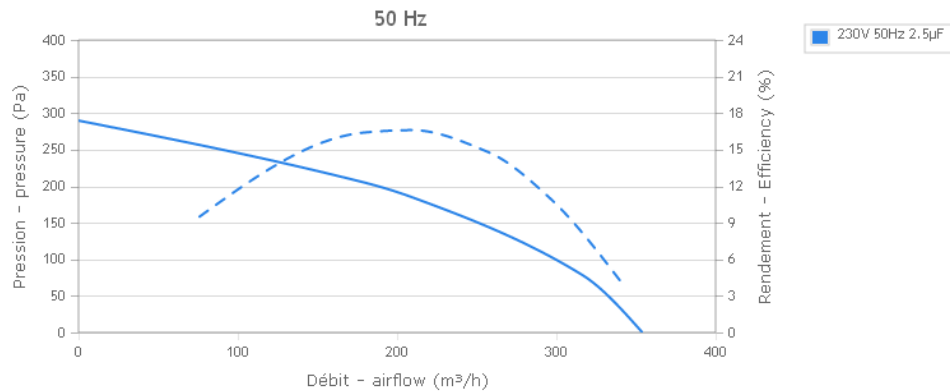
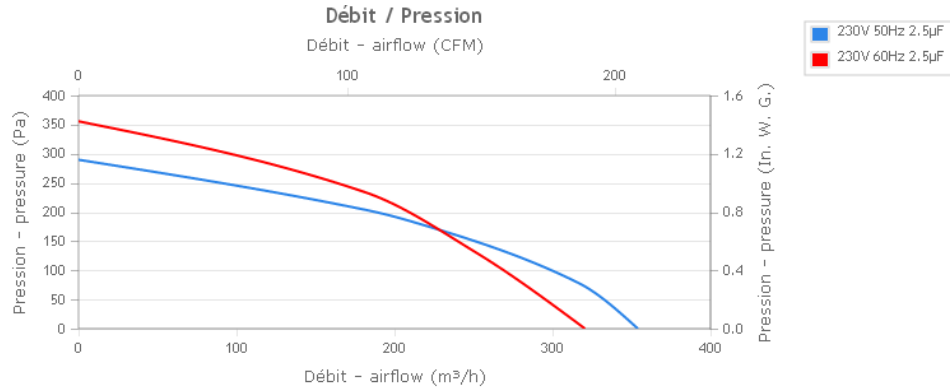
Sortie tachymetrique sur silicable style 4389-E150 3x22AWG blanc noir rouge (out put tachymetrie on cable 3 wires White Black Red length out of scroll =800mm separate 60mm brass clips

c	01/04/2014	IB	Fiche technique conforme à la directive ErP
<b>Indice</b>	<b>Date</b>	<b>Auteur</b>	<b>Modification+Mise à jour</b>
<i>Issue</i>	<i>Date</i>	<i>DRN</i>	<i>Modifications</i>
<b>Client :</b> <i>Customer</i>		<b>Référence du client :</b> <i>Referency</i>	
<b>N°OEP :</b> LH07A		<b>N° de l'essai :</b> LH07Ag <i>Test Number</i>	<b>N° du Bobinage :</b> AA50 <i>Winding Number</i>
<b>Désignation</b>	<b>2GDSu25 120x126L</b>		
<b>Définition</b>	V	ifuges double ouie avec moteur asynchrone monophasé	
		ntrifugal fans with single phase asynchronous motor	
<b>Fiche Technique</b> <i>Technical Data Sheet</i>			N° <b>H07-A0 p</b>

Edited by Fo  
 Copyright (c)  
 For Evaluation



Directive ErP (EU 2009/125/EC) non applicable :  
puissance au point de rendement optimal <125W



ErP directive (EU 2009/125/EC) not applicable :  
Power at optimum energy efficiency point <125W

**Conditions de mesure / Measurement setup**  
Contacter ECOFIT / Contact ECOFIT

Manuel d'utilisation et de recyclage

>> <http://www.ecofit.com/site/normes>

Operating and recycling manual

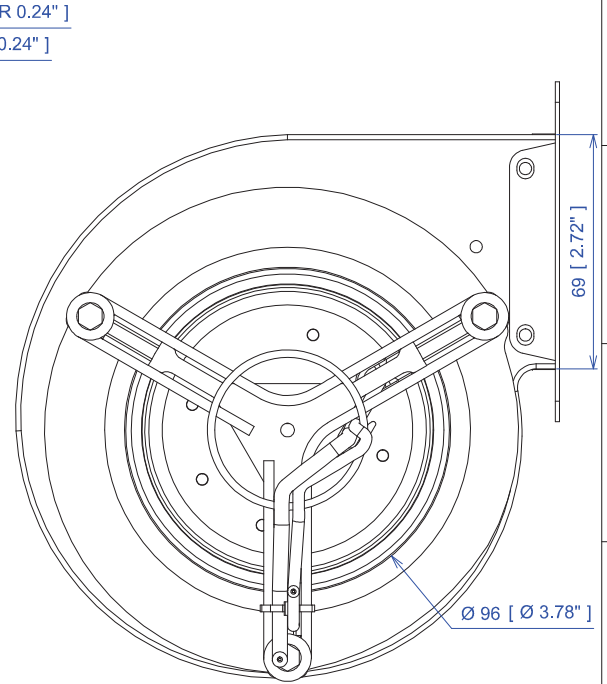
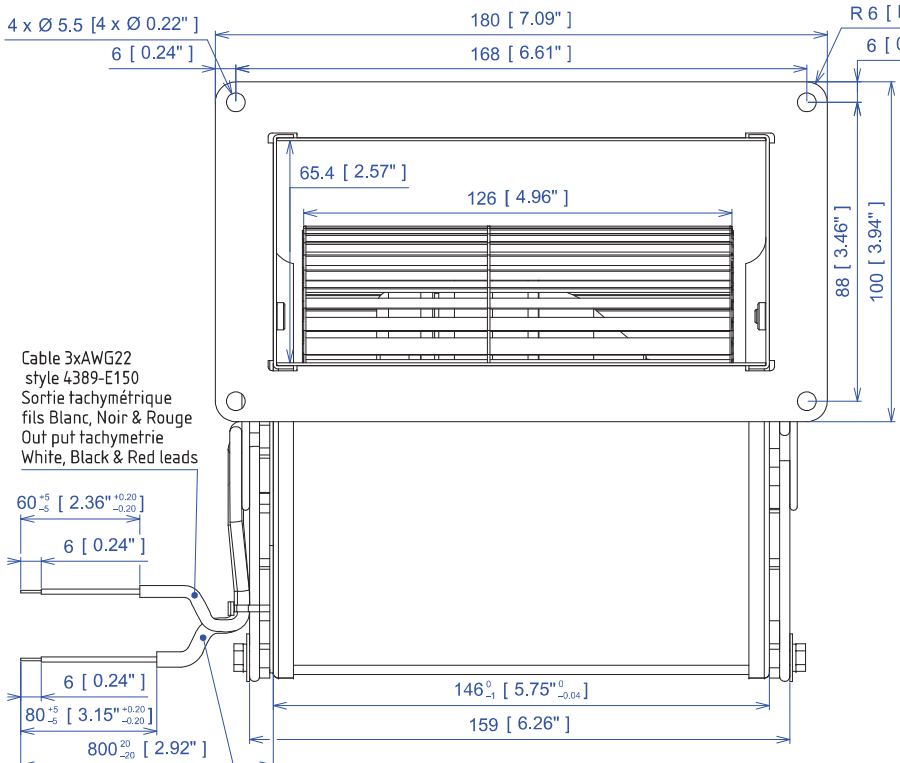
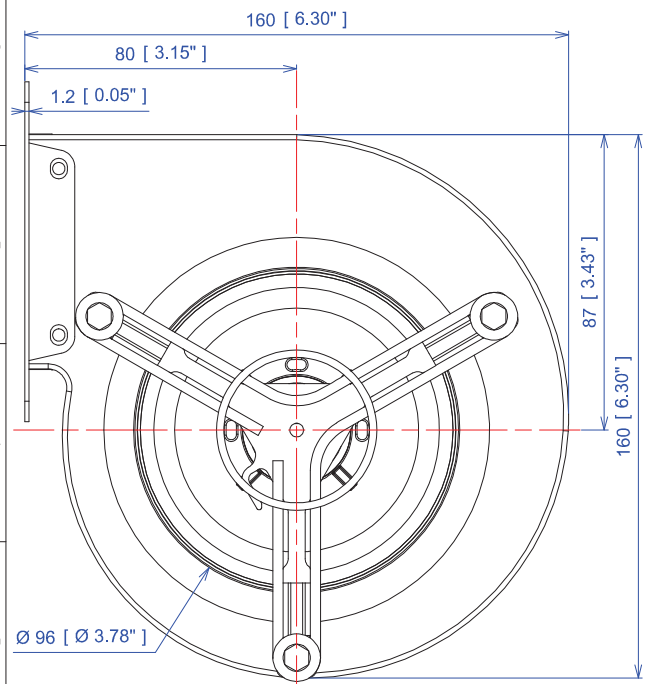
>> <http://www.ecofit.com/anglais/normes>



UL2111 (XEW2,8)  
N° File E135223  
2SS925

c	01/04/2014	IB	Fiche technique conforme à la directive ErP	
<b>Indice</b>	<b>Date</b>	<b>Auteur</b>	<b>Modification+Mise à jour</b>	
Issue	Date	DRN	Modifications	
<b>Désignation</b>		<b>2GDSu25 120x126L</b>		
<b>Fiche Technique</b> Technical Data Sheet			N°	<b>H07-A0 p</b>

Edited by Fo  
 Copyright (c)  
 For Evaluation



Cable 3xAWG22  
style 4389-E150  
Sortie tachymétrique  
fils Blanc, Noir & Rouge  
Out put tachymetrie  
White, Black & Red leads

Silicable 4x20 AWG  
style 4389-c-UL

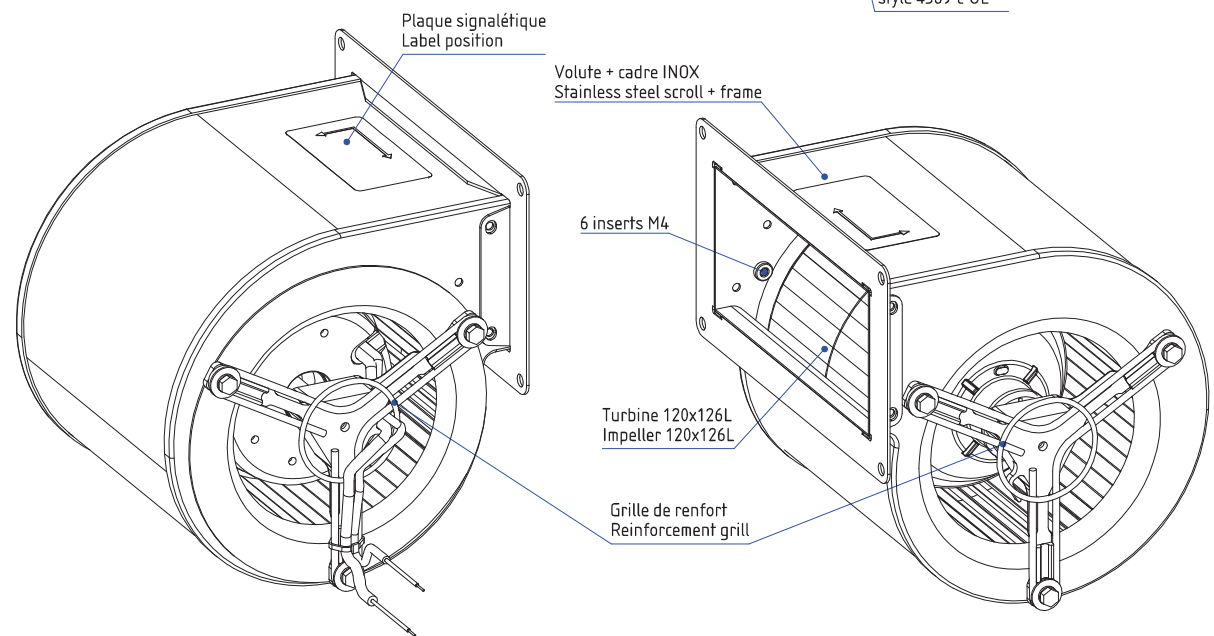
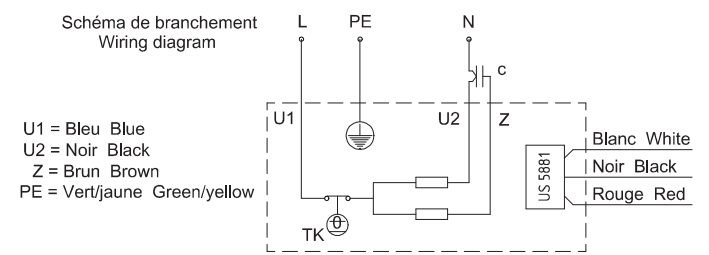


Schéma de branchement  
Wiring diagram



Se reporter aux données ECOFIT du guide technique 5 pour l'effet hall  
Refer to the ECOFIT technical data guide 5 for the hall sensor

INDICE	DATE	LIBELLÉ	AUTEUR
c	21/05/2014	Fiche technique conforme à la directive ErP	rd
	19/01/2010	Mise à jour documentaire	rd
	20/10/2009	Mise à jour position collier nylon	rd
b	17/10/2008	Ajout anti flash sur connexion	rd
a	09/06/2008	Création du dossier technique	rd

	Dessiné par : RD	Client :	Etat de surface :
Ech. 0.900	09/06/2008	Réf client : -	Fiche technique / Data sheet EVEC.025
Format : Folio: 1/1	Vérifié par :	Protection :	Tolérances générales : ±1mm

LE INLET CENTRIFUGAL FAN  
MOTO VENTILATEUR  
2GDSu25-120x126L



Edited by Fo Copyright (c) For Evaluation