



**ANNOVI  
REVERBERI**  
The Power of Experience

**ANNOVI REVERBERI S.p.A.**

Via Martin Luther King, 3 - 41122 Modena (Italy)  
Tel. (+39) 059.414.411 - Fax (+39) 059.253.505  
E - Mail: [industria@annovireverberi.it](mailto:industria@annovireverberi.it)

**Pump type  
Type de pompe  
Pumpentyp  
Tipo de bomba  
Tipo pompa**

**HXM**



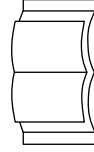
**TECHNICAL DATA / DONNÉES TECHNIQUES / TECHNISCHE ANGABEN  
CARACTERÍSTICAS TÉCNICAS / CARATTERISTICHE TECNICHE**

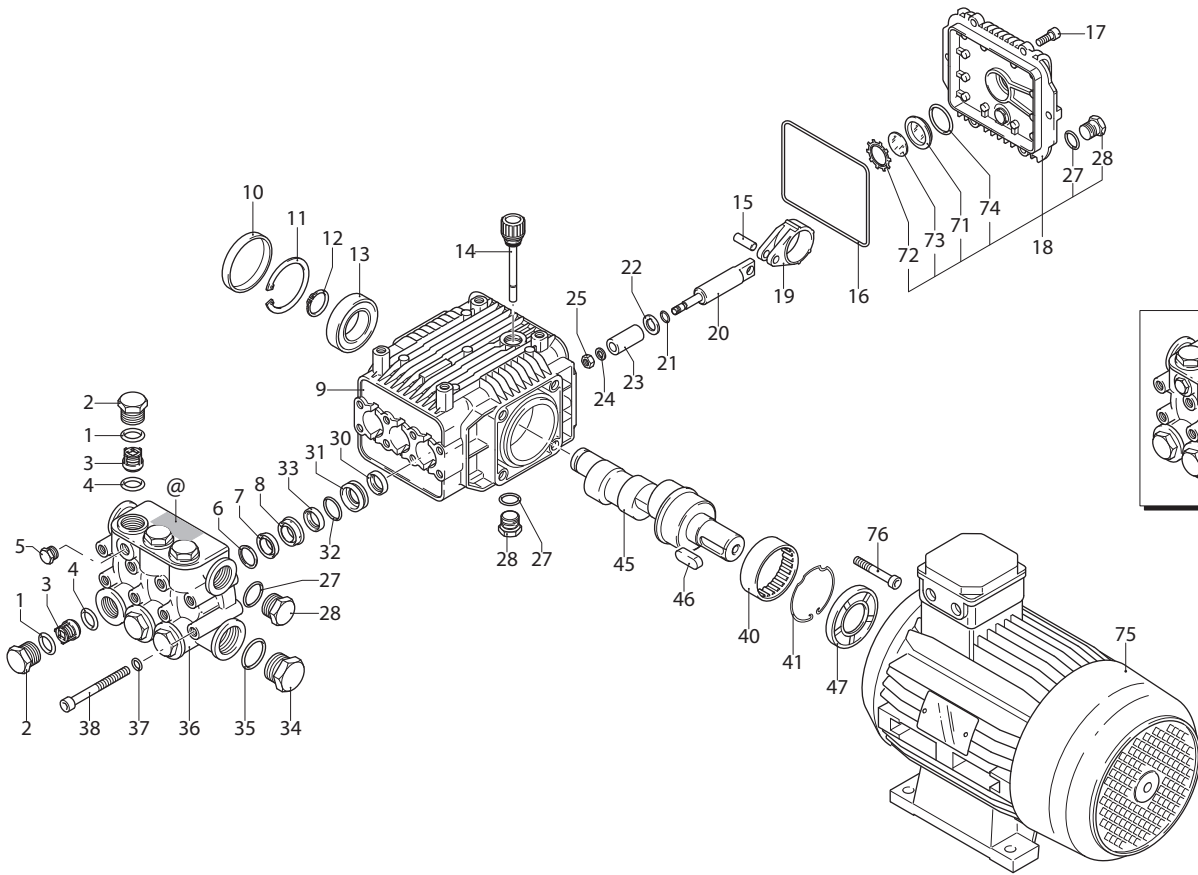
PUMP TYPE TYPE DE POMPE PUMPENTYP TIPO DE BOMBA TIPO POMPA	CAPACITY DEBIT LEISTUNG CAUDAL PORTATA		PRESSURE PRESSION DRUCK PRESION PRESSIONE		POWER PUISSANCE KRAFT POTENCIA POTENZA		RPM TOURS/1' U.P.M. REVOLUCIONES/1' N° GIRI/1'	WEIGHT POIDS GEWICHT PESO PESO
	l/min	gpm (US)	bar	psi	HP	kW		
HXM 13.17	13	3.43	170	2500	5.5	4	1450	30
HXM 15.15	15	3.96	150	2200	5.5	4	1450	30



**ATTENTION:**  
**ATTENZIONE:**  
**ACHTUNG:**  
**ATENCIÓN:**  
**ATTENZIONE:**

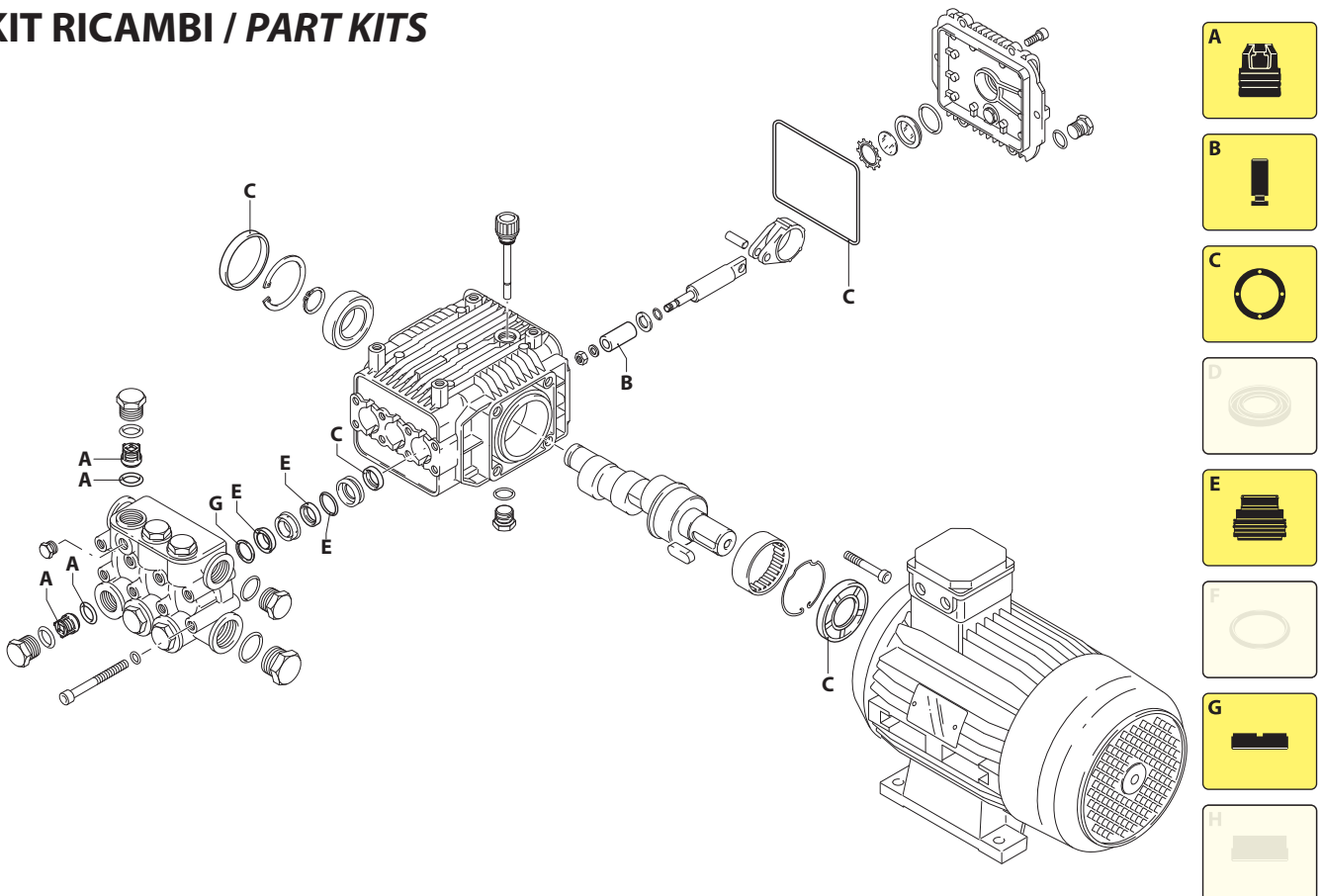
- This manual must be read before beginning installation of the unit.  
- Ce livret doit être lu avant d'installer et d'employer le produit.  
- Das vorliegende Handbuch ist vor der Installation und dem Gebrauch des Produkts aufmerksam zu lesen.  
- Este manual debe ser leído antes de proceder a la instalación y uso del producto.  
- Il presente libretto va letto prima di procedere all'installazione ed uso del prodotto.





UN003340-BQ

## KIT RICAMBI / PART KITS



UN003341-EU

# 178 Series

HXM 1450 rpm

13.17 ET (20196)  
15.15 ET (20197)



Pos.	Cod.	Denominazione	Description	Qt	Note	Pos.	Cod.	Denominazione	Description	Qt	Note
1	960160	Guarnizione OR Ø 17,86x2,62	O-ring	6		57	1789202	Premontaggio testa	Head assembly	1	
2	1260160	Tappo	Plug	6		71	1260250	Indicatore livello	Level gauge	1	
3	1269050	Valvola completa	Complete valve	6		72	1260430	Anello	Ring	1	
4	880830	Guarnizione OR Ø 15,54x2,62	O-ring	6		73	1780690	Disco	Plate	1	
5	620301	Tappo 1/8" G	Plug	1	⊕	74	1140450	Guarnizione OR Ø 20,24x2,62	O-ring	1	
6	1780140	Anello appoggio Ø18	Ring	3		75	4393	Motore Gr.112	Motor	1	5,5HP ET
7	1260220	Tenuta acqua Ø 18	Water seal	3		76	320360	Vite TCEI M8x22	Screw	4	
8	1780110	Guida pistone anteriore Ø 18	Piston guide	3							
9	1780010	Corpo pompa	Pump body	1							
10	1266740	Tenuta olio	Oil seal	1							
11	1260790	Anello seeger Øi 52	Ring	1							
12	1780550	Anello	Ring	1							
13	1780490	Cuscinetto	Bearing	1							
14	880130	Tappo	Plug	1							
15	1780050	Spina	Pin	3							
16	1780510	Guarnizione OR Ø 106x3	O-ring	1							
17	1200430	Vite TCEI M6x16	Screw	6	C=10Nm						
18	1789010	Coperchio completo	Cover	1							
19	1780040	Biella alluminio	Connecting-rod	3							
20	1780060	Pistone di guida	Piston	3							
21	480480	Guarnizione OR Ø 4,48x1,78	O-ring	3							
22	1260091	Disco	Plate	3							
23	1780080	Pistone Ø 18	Piston	3							
24	1260100	Rondella	Washer	3							
25	1260110	Dado M8	Nut	3	⊕ C=10Nm						
27	740290	Guarnizione OR Ø 14x1,78	O-ring	3							
28	1980740	Tappo 3/8" G ottone	Plug	3	C=20Nm						
30	1260460	Tenuta olio	Oil seal	3							
31	1780120	Guida pistone posteriore Ø 18	Piston guide	3							
32	770260	Guarnizione OR Ø 23,52x1,78	O-ring	3							
33	1260450	Tenuta acqua Ø 18	Water seal	3							
34	820361	Tappo 1/2" G ottone	Plug	1							
35	180101	Guarnizione OR Ø 17,5x2	O-ring	1							
36	1780020	Testa	Head	1							
37	1381550	Rondella	Washer	8							
38	1322730	Vite TCEI M6x60	Screw	8	C=15Nm						
40	1321190	Cuscinetto	Bearing	1	(d)						
41	1321080	Anello	Ring	1							
45	1780160	Albero marcato 2	Shaft	1	⊕						
	1780180	Albero marcato 4	Shaft	1	▲						
46	1380520	Linguetta	Key	1							
47	1260750	Tenuta olio	Oil seal	1	(b)						

## KIT RICAMBI - PART KITS

A=KIT 1864 valvole valves		B=KIT 2746 Ø 18 pistoni pistons		C=KIT 2786 tenute olio oil seals		E=KIT 2747 Ø 18 tenute acqua water seals	
Pos.	Q.ty	Pos.	Q.ty	Pos.	Q.ty	Pos.	Q.ty
3	6	23	3	10	1	7	3
4	6			16	1	32	3
				30	3	33	3
				47	1		

G=KIT 2745 Ø 18 anelli appoggio support rings							
Pos.	Q.ty	Pos.	Q.ty	Pos.	Q.ty	Pos.	Q.ty
6	3						

## SIMBOLOGIA - SYMBOLS

▲ Per / For  
HXM 13.17  
cod. 20196

⊕ Per / For  
HXM 15.15  
cod. 20197

C Tolleranza coppia di serraggio +0÷-10% / Tightening torque tolerance +0÷-10%

⊕ Avvitare con Loxeal 55-14 / Screw with Loxeal 55-14

(b) Montare anello tenuta con attrezzo cod. 1941990 / Fit the seal with tool code nr. 1941990

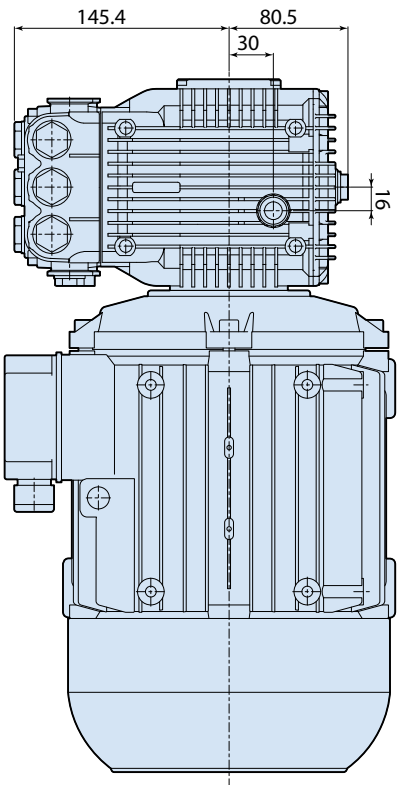
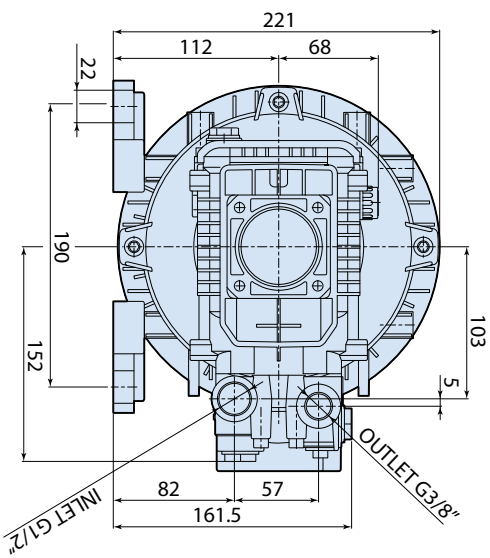
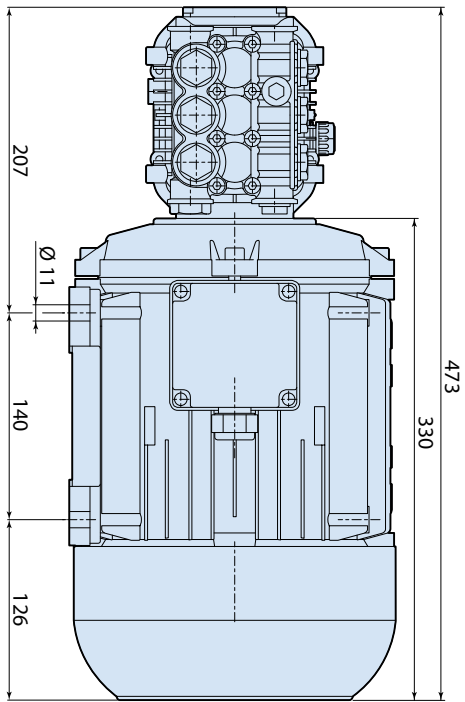
(d) Montare con attrezzo speciale cod. 1780610 / Fit with special tool code nr. 1780610

@ Posizionamento targa di identificazione / Identification plate positioning

### Olio - Oil

Tipo / Type	Quantità / Quantity
SAE 15W40	0,415 Kg

**DIMENSIONS / DIMENSIONEN / ABMESSUNGEN / DIMENSIONES / DIMENSIONI**



1788506