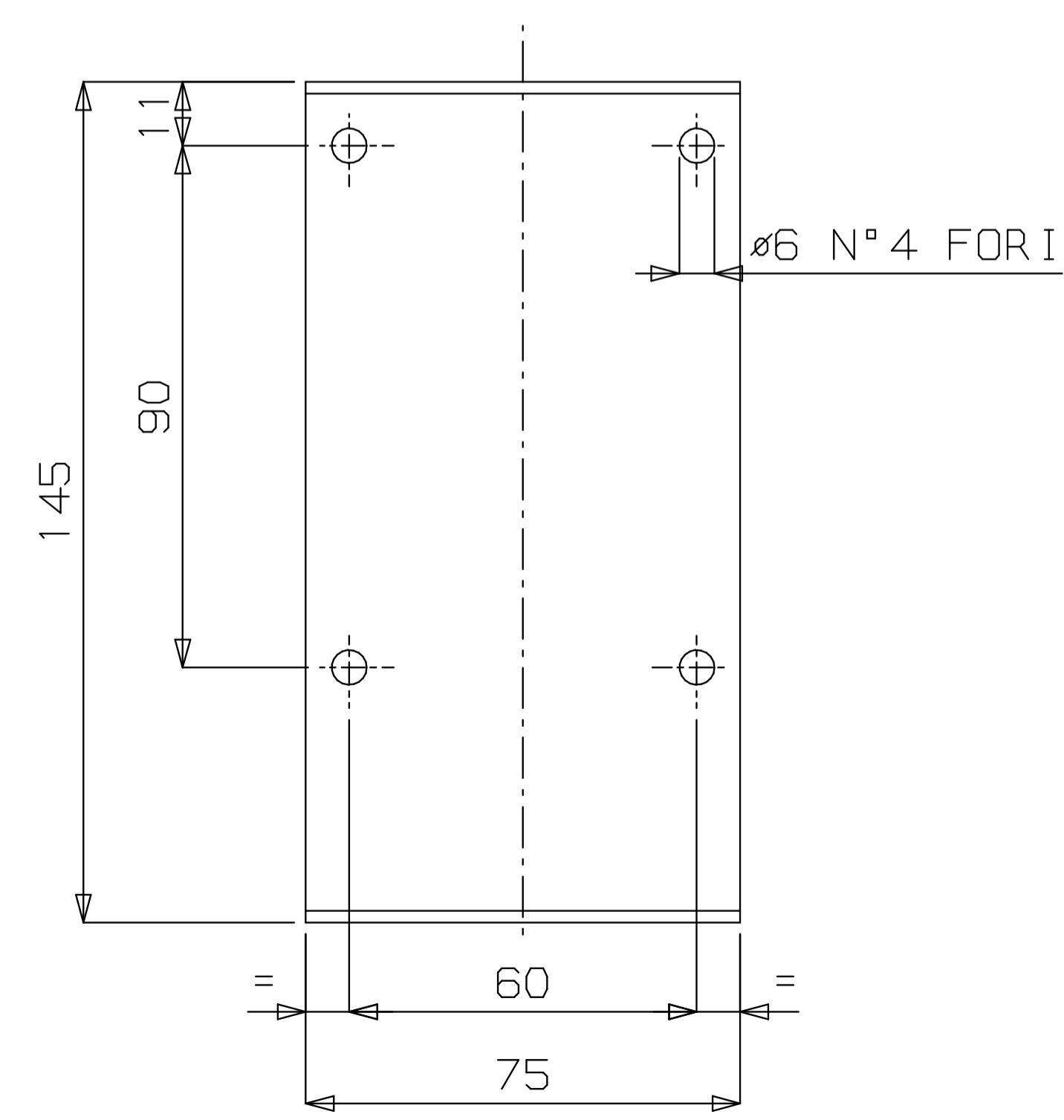
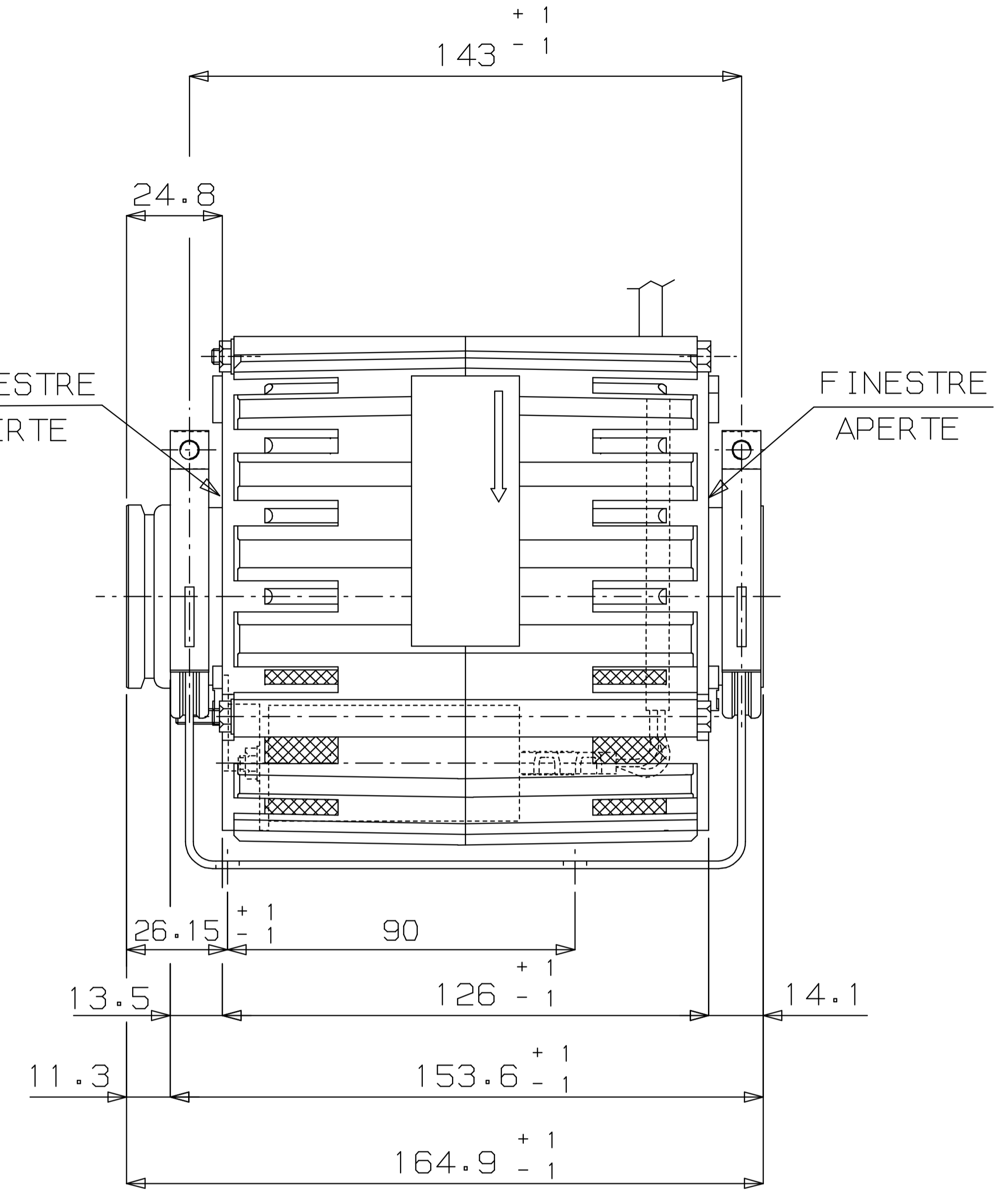
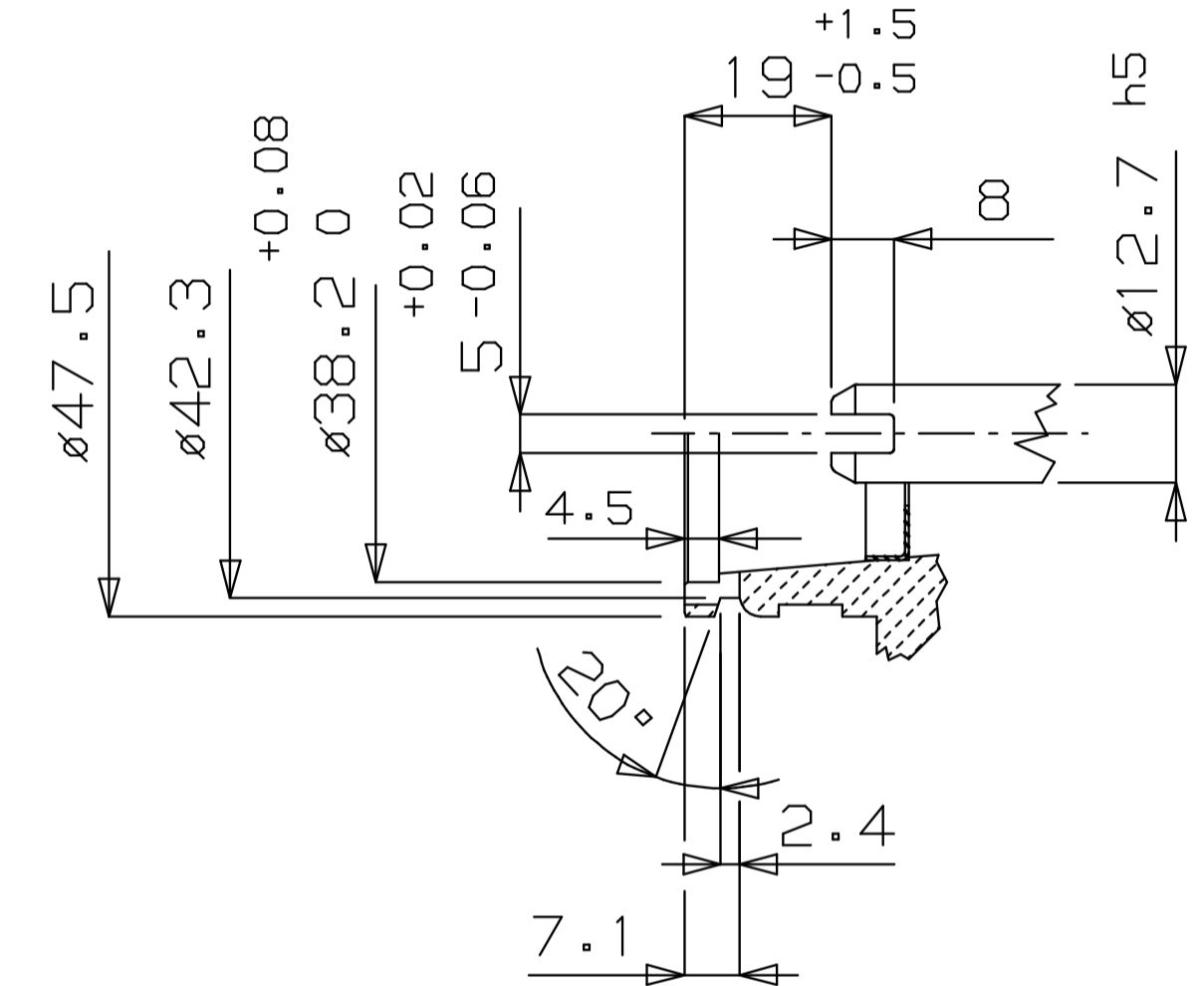
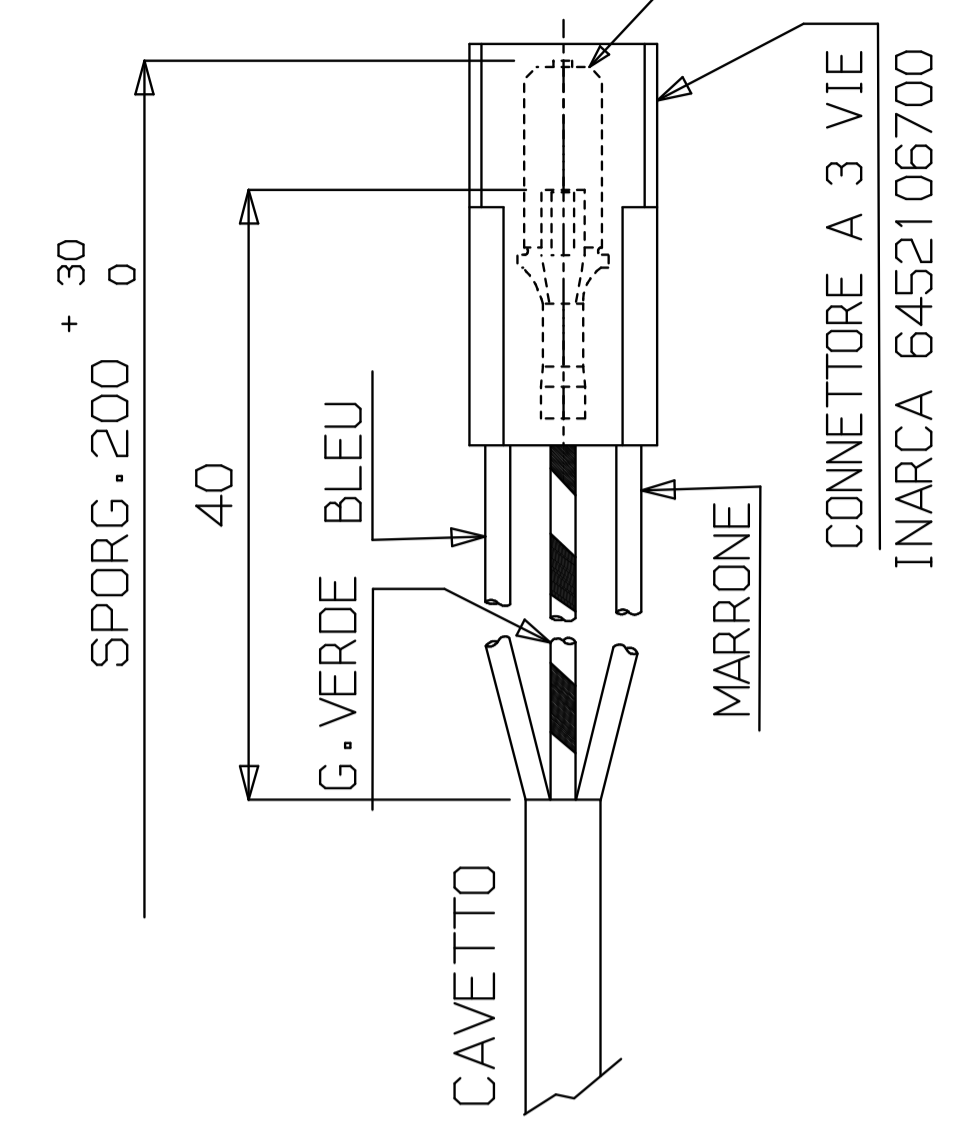
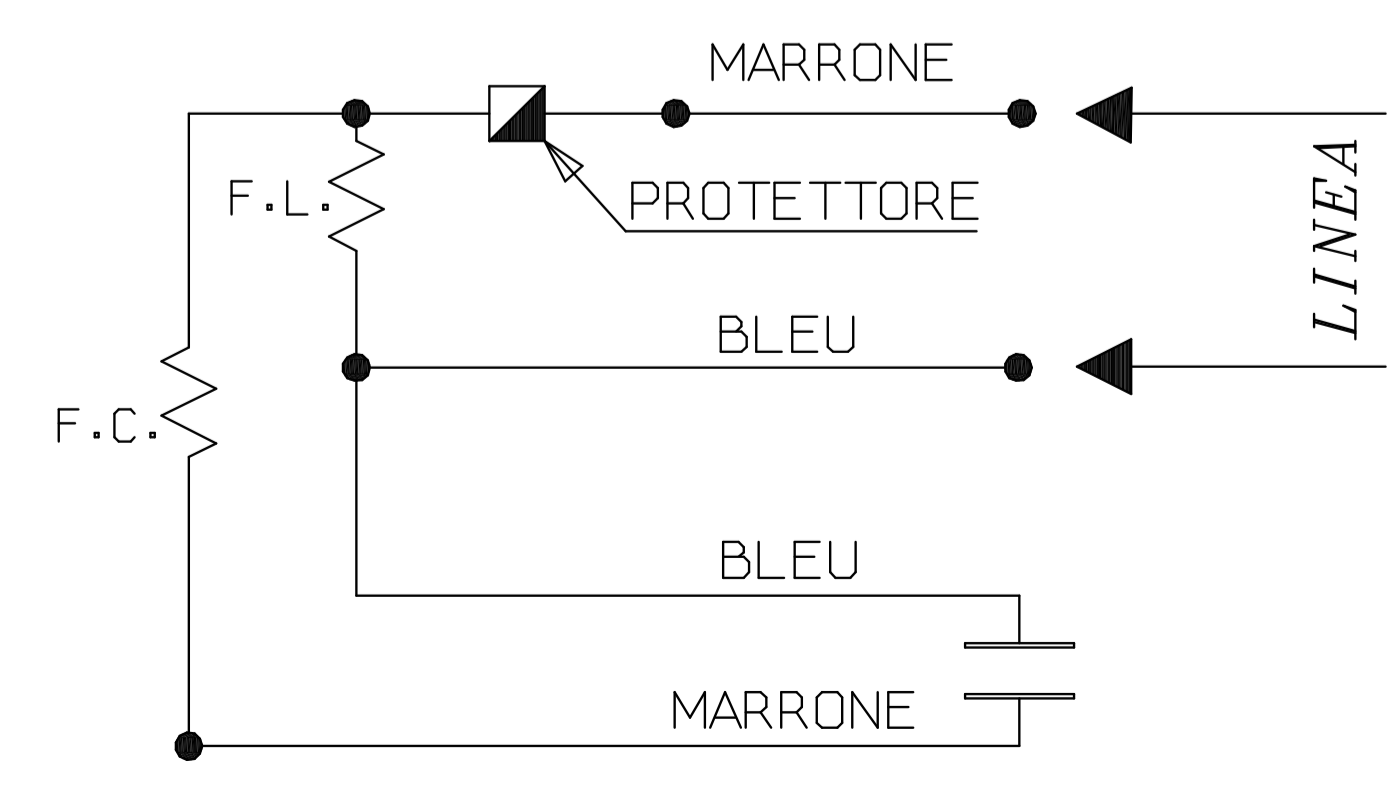


N°3 FASTON MASCHIO 6.3x0.8



MOTORE CON ALBERO MODIFICATO PER MONTARE IL GIUNTO IN NYLON: FOT 22604

SCHEMA CONNESSIONI



-	-	-	-	-	-
-	-	-	-	-	-
-	-	-	-	-	-
1	10/02/15	AGGIORNATO CODICE CONNETTORE INARCA PDM 06488	SCHIERA		
IND	DATA	MODIFICHE	DISegnATO	CONTROLLATO	
		TIPO MOTORE <b>MONOFASE SEMIAPERTO</b>			-
45021 Bodia Polesine (Ro) - Italy		CARAT. MECCANICHE -			
SOSTITUISCE PARI NUMERO DEL -		VOLT <b>220/230</b>	HZ <b>60/50</b>	AMP. <b>1.6</b>	
DATA <b>13/04/11</b>	SCALA <b>1/1</b>	WATT <b>165</b>	HP -	µF <b>10</b>	VC <b>450</b>
DISegnATO <b>SEGATO</b>		GIRI <b>1370</b>	POLI <b>4</b>	CL. <b>F</b>	N° VEL. <b>1</b>
CONTROLLATO		CLIENTE		CODICE MOTORE	
		CODICE CLIENTE		<b>110027.26</b>	