



baelz 340

BESCHREIBUNG

Das baelz 340 ist ein Durchgangs-Regelventil im Dreibeuge-Gehäuse für industrielle Anwendungen. Mehrere Kegelvarianten ermöglichen den Einsatz für unterschiedliche Regelaufgaben.

TECHNISCHE DATEN

Anschlussstyp: Flansch EN 1092-2; EN 1092-1 Form D / E / F auf Anfrage.

Kegeltyp: Parabolkegel, Sonderkegel, Lochkegel

Regelkontur: gleichprozentig, linear

Arbeitsmedien: Flüssigkeiten, Gase, Wasser, Dampf, Thermalöl usw.

Leckage-Klasse (EN 1349)

metallisch dichtend: 0,004 % Kvs (besser Klasse IV)

mit Teflonkegel: 0,001 % Kvs (besser Klasse VI)

Hub (mm)

DN 15 - DN 25 12

DN 32 - DN 125 22

DN 150 44

DN 200 - DN 300 66

Spindeldurchmesser (mm)

10 (12*)

10 (16**)

22

* für baelz 340-ES

** für baelz 340-B-EMF DN 100, DN 125

Optionen		Bezeichnung***
Kegel	Parabolkegel (Standard)	baelz 340-B
	Entlastet	baelz 340-B-EMF
	Lochkegel	baelz 340-B-LK
	Reduzierter Kvs	baelz 340-B-SKr
	Mit Teflonweichdichtungskegel (max.200 °C)	baelz 340-B-TK
Spindelabdichtung	PTFE V-Manschetten Standard	baelz 340-B
	Kühlrohr	baelz 340-BK
	Kühlrohr + Faltenbalgabdichtung	baelz 340-BK-SS
Zusatzoptionen	Dachmanschettenbeheizung (für Medien mit Temperatur - 10 bis - 40 °C) Pmax. 20 W; 12-24 V / 110-230 V AC/DC	baelz 85950...
	Aufbau ohne Silikon	baelz 340-B...-Silf

*** Bezeichnung: 347-B bis DN 125 und bei Spindel-Ø bis 16 mm; 347-BB ab DN 150 und bei Spindel-Ø 22 mm

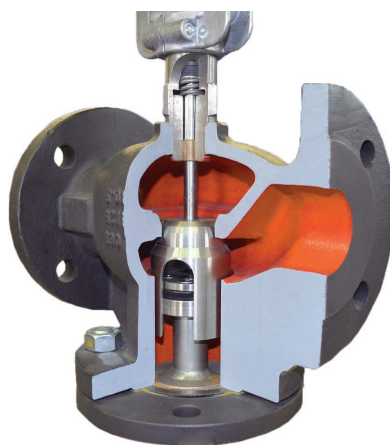
Gehäusematerial	T max. (°C) / P max. (bar)				Edelstahl 1.4313
	Sphäroguss GJS-400-18-LT - 5.3103	Stahlguss GP240GH - 1.0619	Stahlguss GP240GH - 1.0619	Stahlguss GP240GH - 1.0619	
baelz 340-B	PN 16	PN 25	PN 25	PN 40	-
baelz 340-B-EMF	240/12,3 ... 50/16	240/19,3 ... 50/25	240/19,3 ... 50/25	240/30,9 ... 50/40	
baelz 340-BK	350/10,2 ... 50/16	350/16 ... 50/25	350/16 ... 50/25	350/25,7 ... 50/40	
baelz 340-BK-SS		-	-	350/25 ... 50/25	
baelz 340-BK-EMF	315/10,7...260/ 11,8 ... 50/16	315/16,8 ...260/ 18,6 ... 50/25	315/16,8 ...260/ 18,6 ... 50/25	315/27...260/ 29,8 ... 50/40	
baelz 340-ES (DN 25 und DN 50)	-				

DN	Kvs-Wert (m³/h)													
	15	20	25	32	40	50	65	80	100	125	150	200	250	300
Standardkegel (B/BB)	5,6													
Entlasteter Kegel (EMF)	3	6,3	9	16	25	36	63	105	130	200	360	580	960	1340
	2													
Entlastungslochkegel (EMF-LK)	-	-	-	-	20	32	50	80	100	130	250	320	-	-
Reduzierter Kvs (Skr)	2	2,5	5	8	12,5	20	32	50	80	130	-	-	-	-
	1	1,6	3,2	4	6,3	10	16	25	40	63	-	-	-	-
	2,5	4	6,3	12,5	20	32	50	80	100	130	250	320	580	-
Lochkegel (LK)	(LK)	3,2	5	10	16	25	40	63	80	100	200	-	-	-
	1,6	2,5	4	6,3	10	16	25	40	63	-	130	-	-	-

DN		Gewicht der Ventile baelz 340													
		340-B										340-BB			
		15	20	25	32	40	50	65	80	100	125	150	200	250	300
Standard	PN16												200	240	425
	PN25	6,2	7,1	7,8	11,5	13,9	18,5	27,8	32,9	44,5	65,6	101			
	PN40												270	310	
Kühlrohr (K)	PN16												250	300	470
	PN25	7,2	8,1	8,8	12,5	14,9	19,5	28,8	33,9	45,5	66,6	107			
	PN40	7,7	8,6	9,3	13,5	16,4	21,5	31,8	37,9	50,5	73,6	117	270	345	540
Kühlrohr und Faltenbalg (K-SS)	PN16	7,5	8,4	9,1	12,8	15,2	19,8	29,1	34,2	45,8	66,9	107,7	250	300	470
	PN40	8	8,9	9,6	13,8	16,7	21,8	32,1	38,2	50,8	73,9	118	270	-	-
Aus Edelstahl ES PN40	PN40	-	-	7,8	-	-	18,5	-	-	-	-	-	-	-	-
Entlasteter Kegel (EMF)	PN16													240	425
	PN25	-	-	-	-	14,4	19	28,4	32,9	46,3	71	101	200		
	PN25 Stahl													277	440
	PN40	-	-	-	-	15,9	21	31,4	36,9	51,3	78	111	252	310	518
Kühlrohr und entlasteter Kegel (K-EMF)	PN16													300	470
	PN25	-	-	-	-	15,4	20	29,4	33,9	47,3	72	107	250		
	PN25 Stahl													320	450
	PN40	-	-	-	-	16,9	22	32,4	37,9	52,3	79	122	302	370	558



Entlastungsführung baelz 340-B-EMF



Schnittbild Kegel baelz 340-B-EMF



Lochkegel baelz 340-B

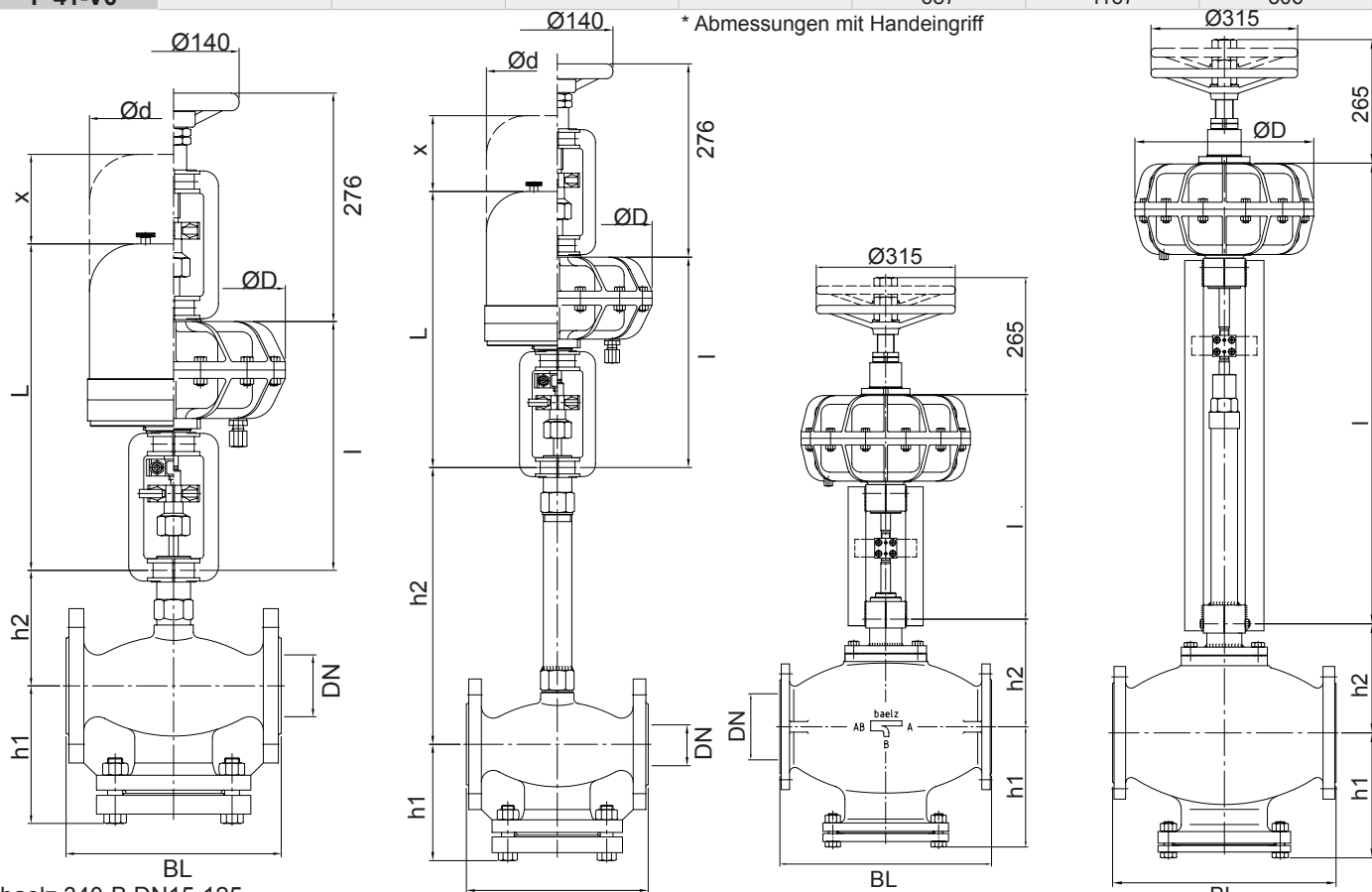
Abmessungen der Ventile baelz 340 (mm)

DN	BL	h1			h2	
					340-B / 340-ES	340-BK / 340-BK-SS
15	130	101			105	231
20	150	103			105	231
25	160	113			105	231
32	180	130			104	283
40	200	135			114	281
50	230	147			124	277
65	290	159			144	269
80	310	166			154	269
100	350	189			169	262
125	400	243			189	252
		PN16	PN25	PN40	340-BB	340-BBK / 340-BK-SS
150	480	269	277	277	244	234
200	600	272	280	288	268	258
250	730	314	322	332	317	307
300	850	327	335	345	361	351

Abmessungen der Antriebe

Bezeichnung	L	x	Ød	l	ØD
E 07	320	145	129		
E 45	560	150	175		
P 21				268	242
P 21V6				304	242
P 22				322	242
	340-BB/ 340-BB-EMF	340-BBK/ 340-BBK-SSF		340-BB/ 340-BB-EM	340-BBK/ 340-BBK-SS
E 45	577	1057	150	175	
E 66	614	1094	200	188 (258*)	
P 31				509	989
P 32				525	1005
P 41				562	1042
P 41-V6				687	1167

* Abmessungen mit Handeigriff



baelz 340-B DN15-125
 baelz 340-ES DN25, DN50
 baelz 340-B-EMF DN40-125

baelz 340-BK DN15-125
 baelz 340-BK-SS DN15-125

baelz 340-BB DN150-300
 baelz 340-BB-EMF DN150-300

baelz 340-BBK DN150-300
 baelz 340-BBK-SS DN150-300

Baelz-Katalog_04_DE_MJ_3518

Maximaler Differenzdruck ΔP_{max} (bar) bei dem der Antrieb das Ventil vollständig schließt

Die hier angegebenen Differenzdrücke werden durch den Nenndruck der Gehäuse begrenzt, wenn dieser darunter liegt.

Elektrische Antriebe. baelz 340-B/BB, 340-BK/BBK, 340-BK-SS/BBK-SS, 340-B-ES. Kegel schließt gegen die Strömung.

Antrieb baelz 373-	Kraft (N)	DN (mm) / Maximaler Differenzdruck ΔP_{max} (bar)													
		15	20	25	32	40	50	65	80	100	125	150	200	250	300
E07- 20-	2000	40	40	32	20	12	8	4,8	3	2	1,2				
E65- 11-	1100	25	25	21	11	6,3	3,5	1,7	0,9	0,3					
E65- 20-	2000	40	40	32	20	12	8	4,8	3	2	1,2				
E45- 40-	4000	40	40	40	40	25	16	10	6,9	4,4	2,8	1,7			
E66- 80-	8000											3,1	1,6	0,9	
E66- 150-	15000											7,1	3,8	2,3	1,5
E88-ALS-25-	2500											0,5			
E88-ALS-75-	7500											3,1	1,6	0,9	
E88- 100-	10000							28	18	11	7,4	5	2,7	1,7	1,1
E88- 100-	13000							37	24	15	9,8	6,7	3,7	2,3	1,5
E88- 100-	16000							40	30	19	12	8,4	4,6	2,9	2
E88- 300-	30000											15,3	9	5,8	3,9
E88- 300-	35000											18,9	10,5	6,7	4,6
E88- 300-	40000											21,7	12,1	7,7	5,3

Entlastete Durchgangsventile für Flüssigkeiten & Dampf baelz 340-B-EMF, 340-BB-EMF. Kegel schließt gegen die Strömung.

Antrieb baelz 373-	Kraft (N)	DN (mm) / Maximaler Differenzdruck ΔP_{max} (bar)													
		15	20	25	32	40	50	65	80	100	125	150	200	250	300
E07- 20-	2000					40	40	40	40	40	40				
E65- 11-	1100					40	40	40	40						
E65- 20-	2000					40	40	40	40	40	40				
E45- 40-	4000					40	40	40	40	40	40	8,2			
E66- 80-	8000											24,8	15	9,7	6,3
E66- 150-	15000											40	40	29,1	22,1
E63- 440-	4448											10,3			
E63- 660-	6672											20,9			
E88-ALS-25-	2500											1,1			
E88-ALS-75-	7500											24,8	15	9,7	6,3
E88- 100-	10000											36,7	23,4	16,1	11,5
E88- 130-	13000											40	33,5	23,9	17,9
E88- 160-	16000											40	40	31,7	24,2
E88- 300-	30000											40	40	40	40
E88- 350-	35000											40	40	40	40
E88- 400-	40000											40	40	40	40

Dreiwegeventile als Umstellventile baelz 340-B-EMF, 340-BB-EMF. Kegel schließt mit der Strömung.

Antrieb baelz 373-	Kraft (N)	DN (mm) / Maximaler Differenzdruck ΔP_{max} (bar)													
		15	20	25	32	40	50	65	80	100	125	150	200	250	300
E07- 20-	2000	0,6	0,6	0,6	0,6	0,6	0,6	0,6	0,6	0,6	0,6	0,6			
E65- 11-	1100	0,6	0,6	0,6	0,6	0,6	0,6	0,6	0,6	0,6	0,6	0,5			
E65- 20-	2000	0,6	0,6	0,6	0,6	0,6	0,6	0,6	0,6	0,6	0,6	0,6			
E45- 40-	4000	0,6	0,6	0,6	0,6	0,6	0,6	0,6	0,6	0,6	0,6	0,6			
E66- 150-	15000												1	0,6	0,6
E88- 100-	10000												1	0,6	0,6
E88- 300-	30000												1	0,6	0,6

Maximaler Differenzdruck ΔP_{max} (bar) bei dem der Antrieb das Ventil vollständig schließt

Die hier angegebenen Differenzdrücke werden durch den Nenndruck der Gehäuse begrenzt, wenn dieser darunter liegt.

Durchgangsventile: baelz 340-B/BB, 340-BK/BBK, 340-BK/BBK-SS, 340-ES

Pneumatische Antriebe (OPG) ohne Pressluft geschlossen. Kegel schließt gegen die Strömung.

Antrieb baelz 373-	Kraft (N)	erf. Speise- druck (bar)	DN (mm) / Maximaler Differenzdruck ΔP_{max} (bar)													
			15	20	25	32	40	50	65	80	100	125	150	200	250	300
P11- 1	950	1,2	23,2	23,2	16,4	8,4	4,6	2,5	1,1							
P21- 3	1020	1,2	29	29	16	9,9	6,3	4,6	2,7	1,8	1	0,6				
P21- 6	2040	3,0	40	40	35	21	13,5	8,9	5,2	3,4	2,2	1,4				
P21- 12	3390	6,0	40	40	40	36	23	14	8	5	3,5	2,1				
P21- 18	4030	6,0	40	40	40	40	27	18	10	7	4,5	2,8				
P21- V6	7590	6,0	40	40	40	40	40	34	20	13	8	5				
P22- 3	1846	3,0	40	40	34,5	18,8	11	6,5	3,4	2	1,1	0,5				
P22- 6	3692	6,0	40	40	40	40	25,2	15,3	8,5	5,3	3,2	1,9				
P31- 3	2480	1,2											1,1			
P31- 6	4960	3,0											2,4			
P31- 18	10560	6,0											5,3			
P32- 6	4402	3,0												0,8		
P32- 18	8115	6,0												1,8		
P41- 3	3765	1,2											2,4	1	0,6	0,4
P41- 6	7530	3,0											5	2	1,3	0,9
P41- V6	31920	6,0											21	10,5	6,5	4,5

Durchgangsventile: baelz 340-B/BB, 340-BK/BBK, 340-BK/BBK-SS, 340-ES

Pneumatische Antriebe (OPO) ohne Pressluft offen. Kegel schließt gegen die Strömung.

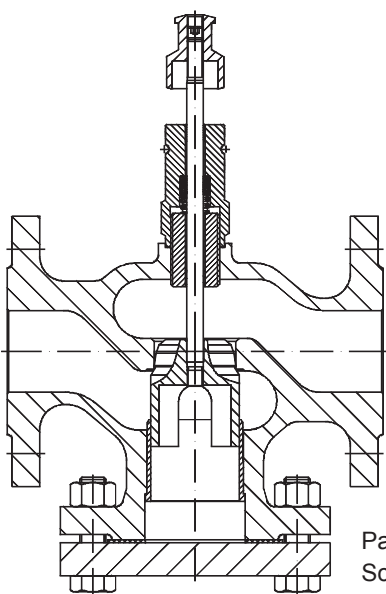
Antrieb baelz 373-	Kraft (N)	erf. Speise- druck (bar)	DN (mm) / Maximaler Differenzdruck ΔP_{max} (bar)													
			15	20	25	32	40	50	65	80	100	125	150	200	250	300
P21- 3	1020	1,2	7	7	4,5	2,8	1,8	1,1	0,6	0,4	-	-				
		3,0	40	40	40	40	31	19	12	8	5	3				
		6,0	40	40	40	40	40	40	30	20	12	8				
P21- 6	2040	3,0	40	40	35	21	14	8	5,3	3,5	2,2	1,4				
		6,0	40	40	40	40	40	39	24	16	10	6				
P31- 3	2480	1,2											0,6			
		3,0											6			
		6,0											14,8			
P31- 6	4960	3,0											3			
		6,0											12			
P41- 3	3765	1,2											1,2	0,7	0,4	0,3
		3,0											12	6,8	4,3	3
		6,0											30	17	11	7,5
P41- 6	7530	3,0												5	3	2
		6,0												15	10	6

Entlastete Durchgangsventile für Flüssigkeiten und Dampf: baelz 340-B-EMF, 340-BB-EMF

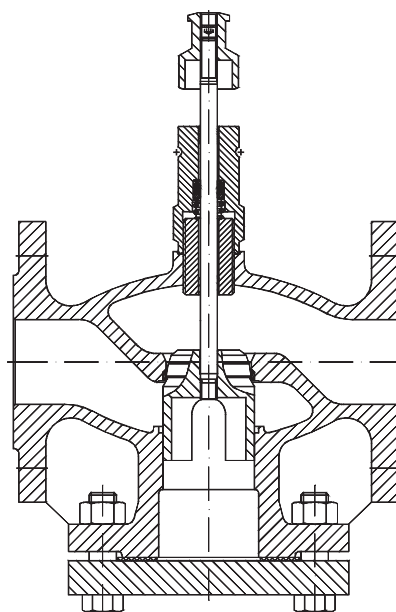
Pneumatische Antriebe (OPG) ohne Pressluft geschlossen. Kegel schließt gegen die Strömung.

Antrieb baelz 373-	Kraft (N)	erf. Speise- druck (bar)	DN (mm) / Maximaler Differenzdruck ΔP_{max} (bar)													
			15	20	25	32	40	50	65	80	100	125	150	200	250	300
P21- 3	1020	1,2					40	40	40	40						
P21- 6	2040	3,0					40	40	40	40	40	40				
P22- 3	1846	3,0					40	40	40	40	40	40				
P22- 6	3692	6,0					40	40	40	40	40	40				
P31- 3	2480	3,0											1			
P31- 6	4960	3,0											12,8			
P31- 18	10560	6,0											39,4			
P32- 6	4402	3,0												4,6	1,6	
P32- 18	8115	6,0												17,1	11,2	7,5
P41- 3	3765	1,2											7,1	2,5		
P41- 6	7530	3,0											24,9	15,1	9,7	6,3
P41- V6	31920	6,0											40	40	40	40

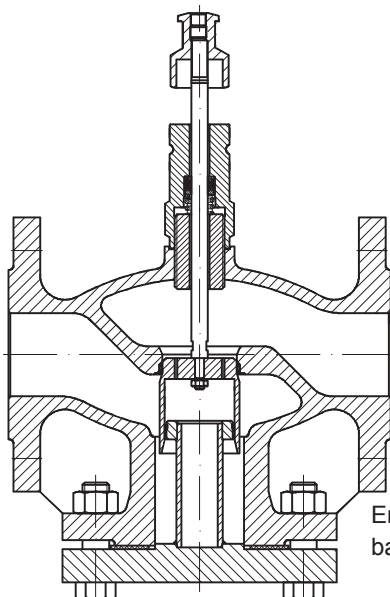
Schnittzeichnungen der Kegel baelz 340



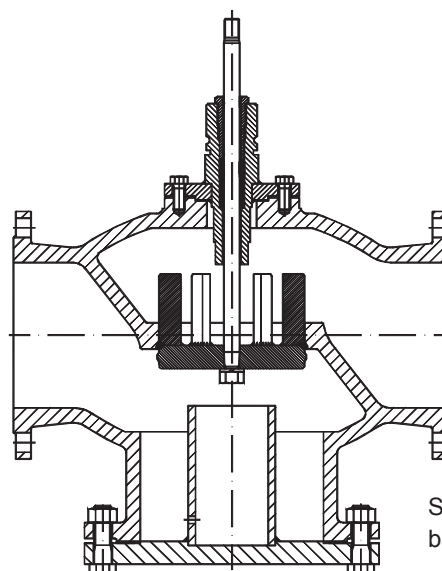
Parabolkegel mit
Schlitzführungen baelz
340-ES



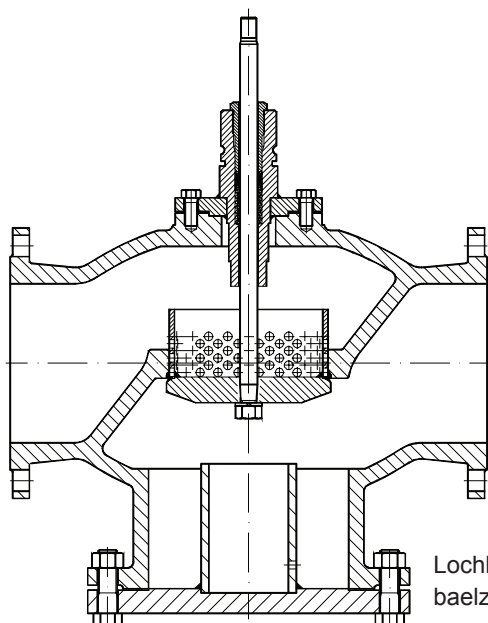
Parabolkegel mit
Schlitzführungen baelz
340-B



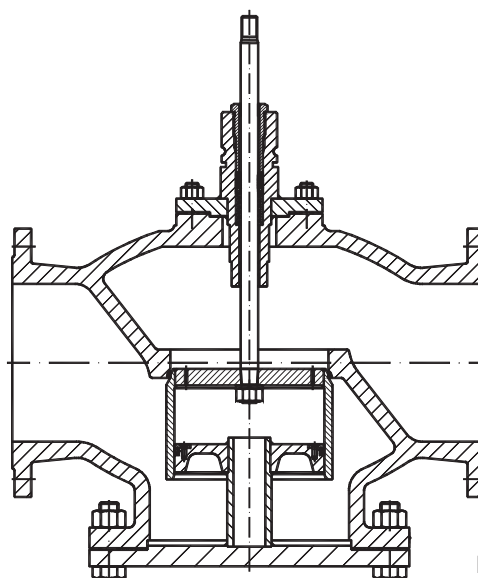
Entlasteter Kegel
baelz 340-B-EMF



Spaltkegel
baelz 340-BB



Lochkegel
baelz 340-BB-LK



Entlasteter Kegel
baelz 340-BB-EMF