

## baelz 373-E45

### BESCHREIBUNG

Motorhubantrieb für Regelbetrieb mit kraftabhängiger Endabschaltung

### TECHNISCHE DATEN

Ansteuerung: 3-Punkt  
 Hub: 12, 16, 22, 40, 44 mm  
 elektrischer Anschluss: 3 x M20x1,5  
 Haube: Kunststoff, gelb  
 Handeingriff: Handkurbel  
 Motor: Synchronmotor

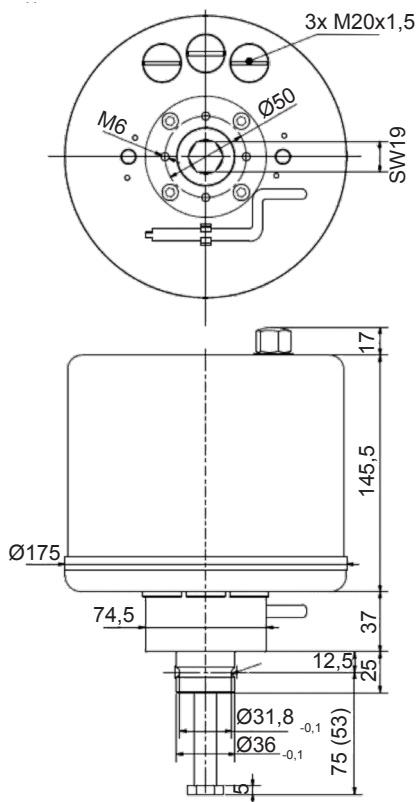
Umgebungsparameter:  
 Temperatur: 0 ... +50 °C Relative Luftfeuchtigkeit: 0 ... 75%

Ständeroptionen:  
 Aluminiumständer für DN15...DN125  
 S21 - für Armaturen mit Spindel-Ø 10 mm  
 S21L - für Armaturen mit Spindel-Ø 16 mm

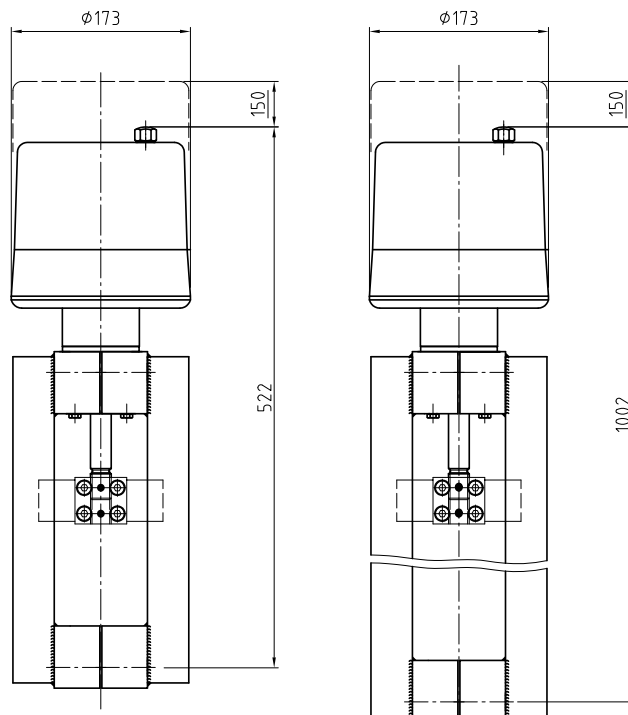
Verzinkte Stahlständer für DN150  
 S41 - für Armaturen ohne Kühlrohr  
 S41C - für Armaturen mit Kühlrohr

Type baelz 373-	Gewicht	Kraft	Geschwindigkeit (mm/min)	Leistungs- aufnahme (VA)	Spannung	Schutzart
	(kg)	(N)				
E45-40-15-S21/L	8	4000	15	11	230 V, 115 V, 24 V 50/60 Hz	IP65
E45-40-15-S41C	15 / 18					

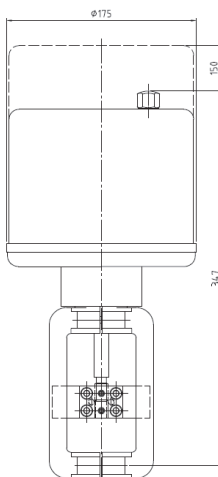
Optionen		
Option	Beschreibung	Anmerkungen
2EZ-FgA	2 zusätzliche Wegschalter mit Potentiometer	A= 5 kΩ oder 1 kΩ Widerstand bei Bestellung angeben
PEL-230	Stellungsregler und Positionsanzeige für elektrischen Antrieb 230V 50 / 60Hz	0(2)-10 oder 0(4)-20 mA bei Bestellung angeben
PEL-115	Stellungsregler und Positionsanzeige für elektrischen Antrieb 115V 50 / 60Hz	Standard = 0-10 V
PEL-24	Stellungsregler und Positionsanzeige für elektrischen Antrieb 24V 50 / 60Hz	inkl. Potentiometer 1 kΩ Ausgangssignal = Eingangssignal
ESR-24VDC	Elektronische Stellungsrückmeldung	4-20 mA inkl. Potentiometer 5 kΩ
Hzg-230	Heizwiderstand für elektrischen Antrieb 230V 50 / 60Hz	Leistung 15W Umgebungstemperatur -20°C ...+50°C
Hzg-115	Heizwiderstand für elektrischen Antrieb 115V 50 / 60Hz	
Hzg-24	Heizwiderstand für elektrischen Antrieb 24V 50 / 60Hz	
Hzg-OS	Outdoor-Ausführung: mit Abdeckhaube aus Edelstahl 1.4571 mit innenliegender Isolierung und Antriebsheizung.	Leistung 15W Außenausführung für Temperaturen bis -40 °C



Abmessungen  
baelz 373-E45  
mit Ständer S41 /  
S41-C (mm)



Abmessungen  
baelz 373-E45  
mit Ständer S21  
(mm)



Anschlussplan für den elektrischen Antrieb baelz 373-E45 - Basisversion

