



SERIE 3EMA 63-132  
SERIE 1-EM1 160-355

3EMA 63-132 SERIES  
1EM-1 160-355 SERIES

CHIUSI, VENTILATI ESTERNAMENTE  
PROTEZIONE "IP55" - ROTORE A GABBIA

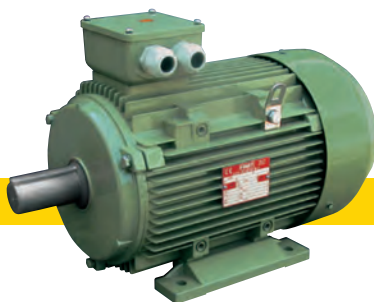
FERMES, EXTERIEUREMENT VENTILES  
PROTECTION "IP55" - ROTOR A CAGE D'ECUREUIL

GESCHLOSSEN, AUBEN BELÜFTET,  
IP55 SCHUTZ - KÄFIGROTOR

TOTALLY ENCLOSED, EXTERNALLY FAN COOLED  
"IP55" PROTECTION - SQUIRREL CAGE ROTOR

CERRADOS, VENTILADOS EXTERNAMENTE  
PROTECCIÓN "IP55"- ROTOR JAULA

MOTORI ASINCRONI TRIFASI  
MOTEURS ASYNCHRONES TRIPHASES  
DREHSTROMMOTOREN  
THREE-PHASE INDUCTION MOTORS  
MOTORES ASÍNCRONOS TRIFÁSICOS



3EMA 63-132  
CARCASSA IN ALLUMINIO  
ALUMINIUM FRAME



1-EM1 160-355  
CARCASSA IN GHISA  
ALUMINIUM FRAME

*dal 1910*

**FIMET**





DATI TECNICI  
THECNICAL DATA

2 POLI  
2 POLE

| TIPO<br>Type | Potenza<br>Power | Velocita'<br>Speed | Rendimento<br>Efficiency | Cos $\varphi$ | In | Mn | Ia<br>In | Ma<br>Mn | Mmax<br>Mn | Massa<br>Kg |
|--------------|------------------|--------------------|--------------------------|---------------|----|----|----------|----------|------------|-------------|
|              | kw               | R.p.m.             | 100%                     |               | A  | Nm |          |          |            |             |

3000 r / min = 2-pole 400V 50Hz

|              |      |      |      |      |      |    |     |     |     |      |
|--------------|------|------|------|------|------|----|-----|-----|-----|------|
| 3EMA 80 C2   | 0,75 | 2875 | 77,6 | 0,83 | 1,68 | 2  | 5,5 | 2,5 | 3   | 12   |
| 3EMA 80 A2   | 1,1  | 2875 | 79,7 | 0,84 | 2,37 | 4  | 7   | 3   | 3   | 13,5 |
| 3EMA 90 S2   | 1,5  | 2890 | 81,6 | 0,84 | 3,16 | 5  | 7   | 2,7 | 3   | 17,5 |
| 3EMA 90 L2   | 2,2  | 2890 | 83,3 | 0,85 | 4,48 | 7  | 7   | 2,5 | 3   | 22   |
| 3EMA 100 L2  | 3    | 2891 | 84,9 | 0,87 | 5,86 | 10 | 8   | 3   | 3,5 | 29   |
| 3EMA 112 MR2 | 4    | 2914 | 85,9 | 0,88 | 7,64 | 13 | 7,5 | 2,5 | 3   | 32   |
| 3EMA 132 S2  | 5,5  | 2937 | 87,1 | 0,86 | 10,6 | 18 | 7,5 | 2,7 | 3,3 | 47   |
| 3EMA 132 SA2 | 7,5  | 2940 | 88,4 | 0,88 | 13,9 | 24 | 7,5 | 2,5 | 3   | 53   |

| TIPO<br>Type | Potenza<br>Power | Velocita'<br>Speed | Rendimento<br>Efficiency | Cos $\varphi$ | In | Mn | Ia<br>In | Ma<br>Mn | Mmax<br>Mn | Massa<br>Kg |
|--------------|------------------|--------------------|--------------------------|---------------|----|----|----------|----------|------------|-------------|
|              | kw               | R.p.m.             | 100%                     |               | A  | Nm |          |          |            |             |

3000 r / min = 2-pole 400V 50Hz

|              |      |      |      |      |      |      |     |     |     |      |
|--------------|------|------|------|------|------|------|-----|-----|-----|------|
| 1EM-1 160MC2 | 11   | 2930 | 90,5 | 0,89 | 19,8 | 36   | 8   | 2,2 | 2,3 | 112  |
| 1EM-1 160M2  | 15   | 2930 | 91,3 | 0,89 | 26,7 | 49   | 8   | 2,2 | 2,3 | 123  |
| 1EM-1 160L2  | 18,5 | 2930 | 91,8 | 0,89 | 32,7 | 60   | 8   | 2,2 | 2,3 | 144  |
| 1EM-1 180M2  | 22   | 2940 | 92,2 | 0,89 | 38,7 | 71   | 8,3 | 2,2 | 2,3 | 179  |
| 1EM-1 200LC2 | 30   | 2950 | 92,9 | 0,89 | 52,3 | 97   | 7,5 | 2,2 | 2,3 | 242  |
| 1EM-1 200L2  | 37   | 2950 | 93,3 | 0,89 | 64,3 | 120  | 7,5 | 2,2 | 2,3 | 258  |
| 1EM-1 225M2  | 45   | 2960 | 93,7 | 0,89 | 77,9 | 145  | 7,5 | 2,2 | 2,3 | 326  |
| 1EM-1 250M2  | 55   | 2965 | 94   | 0,89 | 95   | 177  | 7,5 | 2,2 | 2,3 | 415  |
| 1EM-1 280S2  | 75   | 2970 | 94,6 | 0,89 | 128  | 241  | 7   | 2   | 2,3 | 588  |
| 1EM-1 280M2  | 90   | 2970 | 95   | 0,89 | 154  | 290  | 7   | 2   | 2,3 | 642  |
| 1EM-1 315S2  | 110  | 2975 | 95   | 0,9  | 185  | 353  | 7   | 2   | 2,3 | 971  |
| 1EM-1 315M2  | 132  | 2975 | 95,4 | 0,9  | 222  | 424  | 7   | 2   | 2,2 | 1092 |
| 1EM-1 315MA2 | 160  | 2975 | 95,4 | 0,9  | 266  | 514  | 7   | 2   | 2,2 | 1187 |
| 1EM-1 315MB2 | 200  | 2975 | 95,4 | 0,91 | 332  | 642  | 7   | 2   | 2,2 | 1276 |
| 1EM-1 355M2  | 250  | 2980 | 95,8 | 0,91 | 414  | 802  | 7   | 2   | 2,2 | 1790 |
| 1EM-1 355L2  | 315  | 2980 | 95,8 | 0,91 | 522  | 1010 | 7   | 2   | 2,2 | 2153 |



DATI TECNICI  
THECNICAL DATA

4 POLI  
4 POLE

| TIPO<br>Type | Potenza<br>Power | Velocita'<br>Speed | Rendimento<br>Efficiency | Cos φ | In | Mn | Ia<br>In | Ma<br>Mn | Mmax<br>Mn | Massa<br>Kg |
|--------------|------------------|--------------------|--------------------------|-------|----|----|----------|----------|------------|-------------|
|--------------|------------------|--------------------|--------------------------|-------|----|----|----------|----------|------------|-------------|

1500 r / min = 4-pole 400V 50Hz

|              |      |      |      |      |      |      |     |     |     |      |
|--------------|------|------|------|------|------|------|-----|-----|-----|------|
| 3EMA 80 A4   | 0,75 | 1400 | 79,8 | 0,76 | 1,78 | 5,1  | 5   | 2,4 | 2,9 | 14,5 |
| 3EMA 90 S4   | 1,1  | 1440 | 81,6 | 0,77 | 2,53 | 7,3  | 6   | 3   | 3,5 | 18,5 |
| 3EMA 90 L4   | 1,5  | 1445 | 82,9 | 0,77 | 3,39 | 9,9  | 6,5 | 3   | 3,5 | 21   |
| 3EMA 100 L4  | 2,2  | 1440 | 84,5 | 0,81 | 4,64 | 14,6 | 7   | 3   | 3,5 | 31   |
| 3EMA 100 LA4 | 3    | 1440 | 85,5 | 0,82 | 6,18 | 19,9 | 7   | 2,6 | 3,3 | 37   |
| 3EMA 112 M4  | 4    | 1445 | 86,7 | 0,82 | 8,12 | 26,4 | 7,5 | 3,5 | 4   | 42   |
| 3EMA 132 S4  | 5,5  | 1455 | 87,8 | 0,83 | 10,9 | 36,1 | 6,4 | 2,2 | 2,8 | 53   |
| 3EMA 132 M4  | 7,5  | 1455 | 88,7 | 0,84 | 14,5 | 49,2 | 7   | 2,4 | 3   | 64   |

| TIPO<br>Type | Potenza<br>Power | Velocita'<br>Speed | Rendimento<br>Efficiency | Cos φ | In | Mn | Ia<br>In | Ma<br>Mn | Mmax<br>Mn | Massa<br>Kg |
|--------------|------------------|--------------------|--------------------------|-------|----|----|----------|----------|------------|-------------|
|--------------|------------------|--------------------|--------------------------|-------|----|----|----------|----------|------------|-------------|

1500 r / min = 4-pole 400V 50Hz

|              |      |      |      |      |      |      |     |     |     |      |
|--------------|------|------|------|------|------|------|-----|-----|-----|------|
| 1EM-1 160M4  | 11   | 1460 | 91   | 0,85 | 20,5 | 72   | 7,5 | 2,2 | 2,3 | 122  |
| 1EM-1 160L4  | 15   | 1460 | 91,8 | 0,86 | 27   | 98   | 7,5 | 2,2 | 2,3 | 138  |
| 1EM-1 180M4  | 18,5 | 1470 | 92,2 | 0,86 | 34   | 120  | 7,5 | 2,2 | 2,3 | 173  |
| 1EM-1 180L4  | 22   | 1470 | 92,6 | 0,86 | 40   | 143  | 7,7 | 2,2 | 2,3 | 191  |
| 1EM-1 200L4  | 30   | 1470 | 93,2 | 0,86 | 54   | 195  | 7,8 | 2,2 | 2,3 | 253  |
| 1EM-1 225S4  | 37   | 1475 | 93,6 | 0,86 | 66   | 240  | 7,2 | 2,2 | 2,3 | 319  |
| 1EM-1 225M4  | 45   | 1475 | 93,9 | 0,86 | 80   | 291  | 7,3 | 2,2 | 2,3 | 341  |
| 1EM-1 250M4  | 55   | 1480 | 94,2 | 0,86 | 98   | 355  | 7,4 | 2,2 | 2,3 | 436  |
| 1EM-1 280S4  | 75   | 1480 | 94,7 | 0,88 | 130  | 484  | 6,7 | 2,2 | 2,3 | 590  |
| 1EM-1 280M4  | 90   | 1480 | 95   | 0,88 | 155  | 581  | 6,9 | 2,2 | 2,3 | 693  |
| 1EM-1 315S4  | 110  | 1480 | 95,2 | 0,88 | 190  | 710  | 6,9 | 2,2 | 2,2 | 982  |
| 1EM-1 315M4  | 132  | 1480 | 95,4 | 0,88 | 227  | 852  | 6,9 | 2,2 | 2,2 | 1171 |
| 1EM-1 315MA4 | 160  | 1480 | 95,4 | 0,89 | 272  | 1033 | 6,9 | 2,2 | 2,2 | 1223 |
| 1EM-1 315MB4 | 200  | 1480 | 95,4 | 0,89 | 340  | 1291 | 6,9 | 2,2 | 2,2 | 1334 |
| 1EM-1 355M4  | 250  | 1490 | 95,5 | 0,9  | 420  | 1603 | 6,9 | 2,2 | 2,2 | 1806 |
| 1EM-1 355LC4 | 315  | 1490 | 95,5 | 0,9  | 529  | 2020 | 6,9 | 2,2 | 2,2 | 2016 |



| TIPO | Potenza | Velocita' | Rendimento |               |    |    | Ia | Ma | Mmax |       |
|------|---------|-----------|------------|---------------|----|----|----|----|------|-------|
| Type | Power   | Speed     | Efficiency | Cos $\varphi$ | In | Mn | -  | -  | -    | Massa |
|      | kw      | R.p.m.    | 100%       |               | A  | Nm | In | Mn | Mn   | Kg    |

### 1000 r / min = 6-pole 400V 50Hz

|                     |      |     |      |      |       |      |     |     |     |      |
|---------------------|------|-----|------|------|-------|------|-----|-----|-----|------|
| <b>3EMA 90 S6</b>   | 0,75 | 934 | 76,1 | 0,72 | 1,98  | 7,7  | 4,5 | 2,2 | 2,4 | 18,5 |
| <b>3EMA 90 L6</b>   | 1,1  | 945 | 78,1 | 0,72 | 2,82  | 11,1 | 4,5 | 2,4 | 2,6 | 21   |
| <b>3EMA 100 L6</b>  | 1,5  | 945 | 79,9 | 0,75 | 3,61  | 15,2 | 4,2 | 1,8 | 2,2 | 28,5 |
| <b>3EMA 112 M6</b>  | 2,2  | 960 | 81,9 | 0,76 | 5,10  | 21,9 | 4,5 | 2,3 | 2,8 | 33,5 |
| <b>3EMA 132 S6</b>  | 3    | 964 | 83,4 | 0,76 | 6,83  | 29,7 | 4,5 | 1,8 | 2,4 | 44   |
| <b>3EMA 132 M6</b>  | 4    | 965 | 84,8 | 0,76 | 8,96  | 39,6 | 5   | 2,3 | 2,7 | 53   |
| <b>3EMA 132 MA6</b> | 5,5  | 965 | 86,2 | 0,78 | 11,81 | 54,5 | 5,5 | 1,9 | 2,8 | 63,5 |

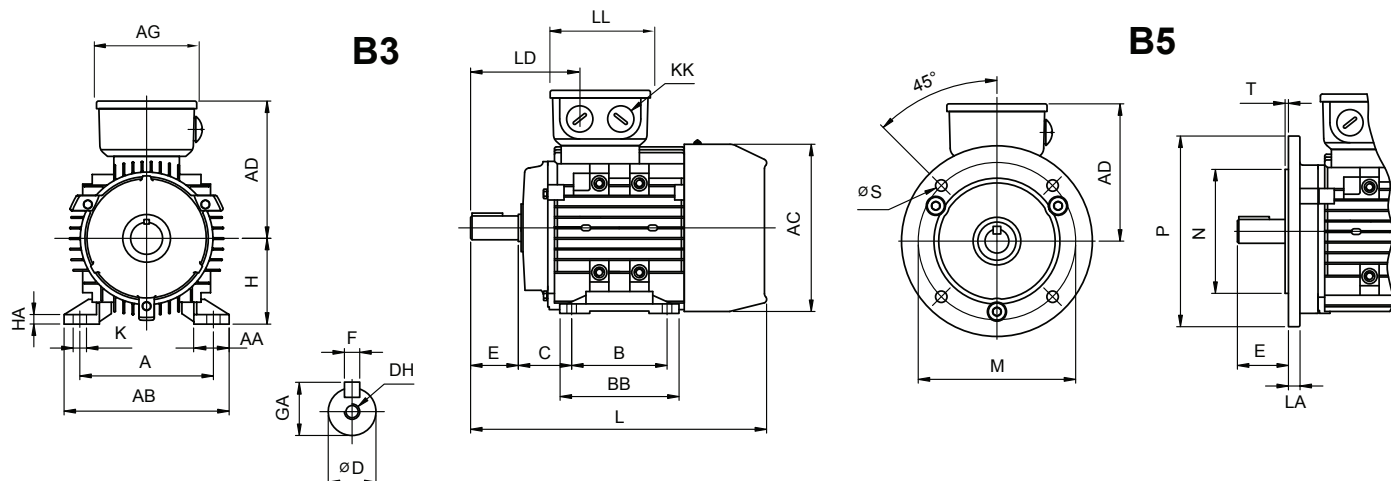
| TIPO | Potenza | Velocita' | Rendimento |               |    |    | Ia | Ma | Mmax |       |
|------|---------|-----------|------------|---------------|----|----|----|----|------|-------|
| Type | Power   | Speed     | Efficiency | Cos $\varphi$ | In | Mn | -  | -  | -    | Massa |
|      | kw      | R.p.m.    | 100%       |               | A  | Nm | In | Mn | Mn   | Kg    |

### 1000 r / min = 6-pole 400V 50Hz

|                      |      |     |      |      |      |      |     |     |     |      |
|----------------------|------|-----|------|------|------|------|-----|-----|-----|------|
| <b>1EM-1 160 M6</b>  | 7,5  | 970 | 89   | 0,78 | 15,6 | 74   | 6,7 | 2,1 | 2,3 | 116  |
| <b>1EM-1 160 L6</b>  | 11   | 970 | 90   | 0,79 | 22   | 108  | 6,9 | 2,1 | 2,3 | 140  |
| <b>1EM-1 180 L6</b>  | 15   | 970 | 91   | 0,81 | 29   | 148  | 7,2 | 2   | 2,3 | 184  |
| <b>1EM-1 200 LC6</b> | 18,5 | 980 | 91,5 | 0,81 | 36   | 180  | 7,2 | 2,1 | 2,3 | 233  |
| <b>1EM-1 200 L6</b>  | 22   | 980 | 92   | 0,82 | 42   | 214  | 7,3 | 2,1 | 2,3 | 245  |
| <b>1EM-1 225 M6</b>  | 30   | 980 | 92,5 | 0,81 | 58   | 292  | 7,2 | 2   | 2,3 | 319  |
| <b>1EM-1 250 M6</b>  | 37   | 980 | 95   | 0,84 | 67   | 361  | 7,2 | 2,1 | 2,3 | 401  |
| <b>1EM-1 280 S6</b>  | 45   | 980 | 93,5 | 0,86 | 81   | 439  | 7,2 | 2,1 | 2,3 | 546  |
| <b>1EM-1 280 M6</b>  | 55   | 980 | 93,8 | 0,86 | 98   | 536  | 7,2 | 2,1 | 2,3 | 611  |
| <b>1EM-1 315 S6</b>  | 75   | 985 | 94,2 | 0,85 | 135  | 727  | 6,7 | 2   | 2,3 | 924  |
| <b>1EM-1 315 M6</b>  | 90   | 985 | 94,5 | 0,84 | 164  | 873  | 6,7 | 2   | 2,2 | 1040 |
| <b>1EM-1 315 MA6</b> | 110  | 985 | 95   | 0,85 | 197  | 1067 | 6,7 | 2   | 2,2 | 1134 |
| <b>1EM-1 315 MB6</b> | 132  | 985 | 95   | 0,86 | 233  | 1280 | 6,7 | 2   | 2,2 | 1239 |
| <b>1EM-1 355 M6</b>  | 160  | 990 | 95   | 0,87 | 279  | 1544 | 6,7 | 2   | 2,2 | 1712 |
| <b>1EM-1 355 MA6</b> | 200  | 990 | 95   | 0,87 | 349  | 1930 | 6,7 | 2   | 2,2 | 1843 |
| <b>1EM-1 355 L6</b>  | 250  | 990 | 95   | 0,87 | 437  | 2413 | 6,7 | 2   | 2,2 | 2048 |

DIMENSIONI  
DIMENSIONS

3EMA 80 -132

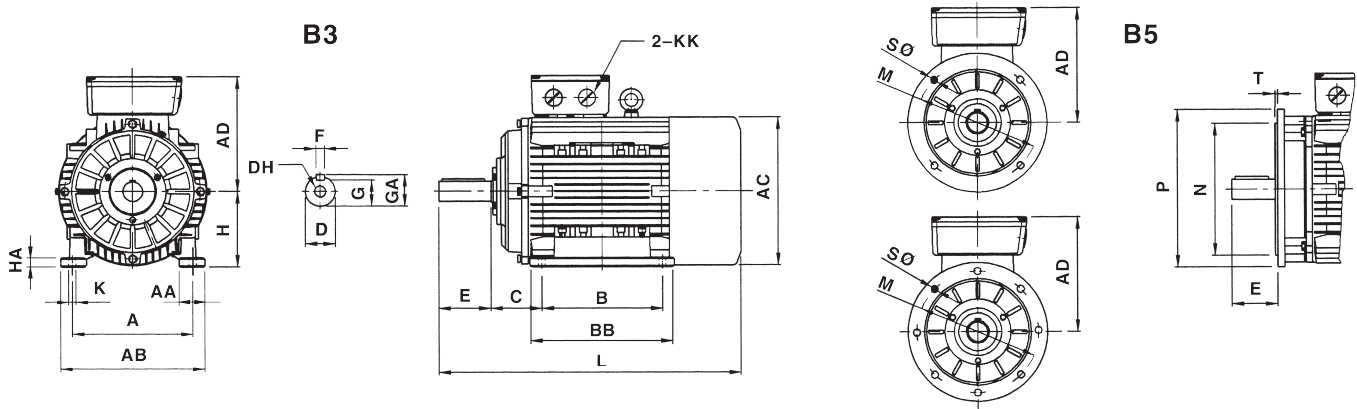


| Grandezza/<br>Types | Dimensioni di accoppiamento/ <i>Coupling dimensions</i> |       |     |    |    |        |    |    |     |    |      |      |     |       |           |
|---------------------|---|-------|-----|----|----|--------|----|----|-----|----|------|------|-----|-------|-----------|
|                     | A   | AG    | B   | C  | D  | DH     | E  | EB | ED  | F  | G    | GA   | H   | K     | KK        |
| <b>3EMA 80</b>      | 125   | 101   | 100 | 50 | 19 | M6X16  | 40 | 30 | 5   | 6  | 15,5 | 21,5 | 80  | 10X14 | 1-M25X1,5 |
| <b>3EMA 90 S</b>    | 140   | 109   | 100 | 56 | 24 | M8X19  | 50 | 40 | 5   | 8  | 20   | 27   | 90  | 10X14 | 1-M25X1,5 |
| <b>3EMA 90 L</b>    | 140   | 109   | 125 | 56 | 24 | M8X19  | 50 | 40 | 5   | 8  | 20   | 27   | 90  | 10X14 | 1-M25X1,5 |
| <b>3EMA 100 L</b>   | 160   | 109   | 140 | 63 | 28 | M10X22 | 60 | 50 | 5   | 8  | 24   | 31   | 100 | 12X16 | 1-M32X1,5 |
| <b>EMA 112 M</b>    | 190   | 117,5 | 140 | 70 | 28 | M10X22 | 60 | 50 | 5   | 8  | 24   | 31   | 112 | 12X16 | 2-M32X1,5 |
| <b>EMA 132 S</b>    | 216   | 117,5 | 140 | 89 | 38 | M12X28 | 80 | 65 | 7,5 | 10 | 33   | 41   | 132 | 12X16 | 2-M32X1,5 |
| <b>EMA 132 M</b>    | 216   | 117,5 | 140 | 89 | 38 | M12X28 | 80 | 65 | 7,5 | 10 | 33   | 41   | 132 | 12X16 | 2-M32X1,5 |

| Grandezza/<br>Types | Flangia / <b>Flange</b> |     |     |      |     | Ingombro piede/ <b>Foot dimensions</b> |     |    |     |    | Cubatura/ <b>Overall dimensions</b> |     |     |     |     |       |      |
|---------------------|-------------------------|-----|-----|------|-----|--|-----|----|-----|----|-------------------------------------|-----|-----|-----|-----|-------|------|
|                     | M                       | N   | P   | S    | T   | AA                                     | AB  | BA | BB  | HA | AC                                  | AD  | HD  | L   | LB  | LL    | LD   |
| <b>3EMA 80</b>      | 165                     | 130 | 200 | 12   | 3,5 | 35                                     | 157 | 31 | 125 | 8  | 158                                 | 129 | 229 | 290 | 250 | 101   | 75   |
| <b>3EMA 90 S</b>    | 165                     | 130 | 200 | 12   | 3,5 | 37                                     | 173 | 32 | 125 | 10 | 175                                 | 140 | 240 | 325 | 275 | 109   | 95   |
| <b>3EMA 90 L</b>    | 165                     | 130 | 200 | 12   | 3,5 | 37                                     | 173 | 32 | 150 | 10 | 175                                 | 140 | 240 | 350 | 300 | 109   | 95   |
| <b>3EMA 100 L</b>   | 215                     | 180 | 250 | 14,5 | 4   | 40                                     | 196 | 39 | 172 | 11 | 198                                 | 156 | 281 | 398 | 338 | 109   | 88,5 |
| <b>3EMA 112 M</b>   | 215                     | 180 | 250 | 14,5 | 4   | 41                                     | 227 | 43 | 180 | 12 | 219                                 | 166 | 291 | 447 | 387 | 117,5 | 92   |
| <b>3EMA 132 S</b>   | 265                     | 230 | 300 | 14,5 | 4   | 51                                     | 262 | 46 | 186 | 15 | 258                                 | 188 | 338 | 475 | 395 | 117,5 | 100  |
| <b>3EMA 132 M</b>   | 265                     | 230 | 300 | 14,5 | 4   | 51                                     | 262 | 46 | 224 | 15 | 258                                 | 188 | 338 | 475 | 433 | 117,5 | 100  |

## DIMENSIONI DIMENSIONS

1EM-1 160 - 355



| Grandezza/<br>Types | Dimensioni di accoppiamento/ <i>Coupling dimensions</i> |     |     |    |     |    |    |    |     |      |
|---------------------|---|-----|-----|----|-----|----|----|----|-----|------|
|                     | A   | B   | C   | D  | E   | F  | G  | GD | H   | K    |
| 160 M               | 254   | 210 | 108 | 42 | 110 | 12 | 37 | 8  | 160 | 14,5 |
| 160 L               | 254   | 254 | 108 | 42 | 110 | 12 | 37 | 8  | 160 | 14,5 |
| 180 M               | 279   | 241 | 121 | 48 | 110 | 14 | 43 | 9  | 180 | 14,5 |
| 180 L               | 279   | 279 | 121 | 48 | 110 | 14 | 43 | 9  | 180 | 14,5 |
| 200 L               | 318   | 305 | 133 | 55 | 110 | 16 | 49 | 10 | 200 | 18,5 |
| 225 S               | 356   | 286 | 149 | 60 | 140 | 18 | 53 | 11 | 225 | 18,5 |
| 225 M2              | 356   | 311 | 149 | 55 | 110 | 16 | 49 | 10 | 225 | 18,5 |
| 225 M 4,6           | 356   | 311 | 149 | 60 | 140 | 18 | 53 | 11 | 225 | 18,5 |
| 250 M2              | 406   | 349 | 168 | 60 | 140 | 18 | 53 | 11 | 250 | 24   |
| 250 M 4,6           | 406   | 349 | 168 | 65 | 140 | 18 | 58 | 11 | 250 | 24   |
| 280 S 2             | 457   | 368 | 190 | 65 | 140 | 18 | 58 | 11 | 280 | 24   |
| 280 S 4,6           | 457   | 368 | 190 | 75 | 140 | 20 | 68 | 12 | 280 | 24   |
| 280 M2              | 457   | 419 | 190 | 65 | 140 | 18 | 58 | 11 | 280 | 24   |
| 280 M 4,6           | 457   | 419 | 190 | 75 | 140 | 20 | 68 | 12 | 280 | 24   |
| 315 S 2             | 508   | 406 | 216 | 65 | 140 | 18 | 58 | 11 | 315 | 28   |
| 315 S4,6            | 508   | 406 | 216 | 80 | 170 | 22 | 71 | 14 | 315 | 28   |
| 315 M2              | 508   | 457 | 216 | 65 | 140 | 18 | 58 | 11 | 315 | 28   |
| 315 M4,6            | 508   | 457 | 216 | 80 | 170 | 22 | 71 | 14 | 315 | 28   |
| 315 MA MB 2         | 508   | 508 | 216 | 65 | 140 | 18 | 58 | 11 | 315 | 28   |
| 315 MA MB 4,6       | 508   | 508 | 216 | 80 | 170 | 22 | 71 | 14 | 315 | 28   |
| 355 M2              | 610   | 560 | 254 | 75 | 140 | 20 | 68 | 12 | 355 | 28   |
| 355 M 4,6           | 610   | 560 | 254 | 95 | 170 | 25 | 86 | 14 | 355 | 28   |
| 355 L 4,6           | 610   | 630 | 254 | 95 | 170 | 25 | 86 | 14 | 355 | 28   |



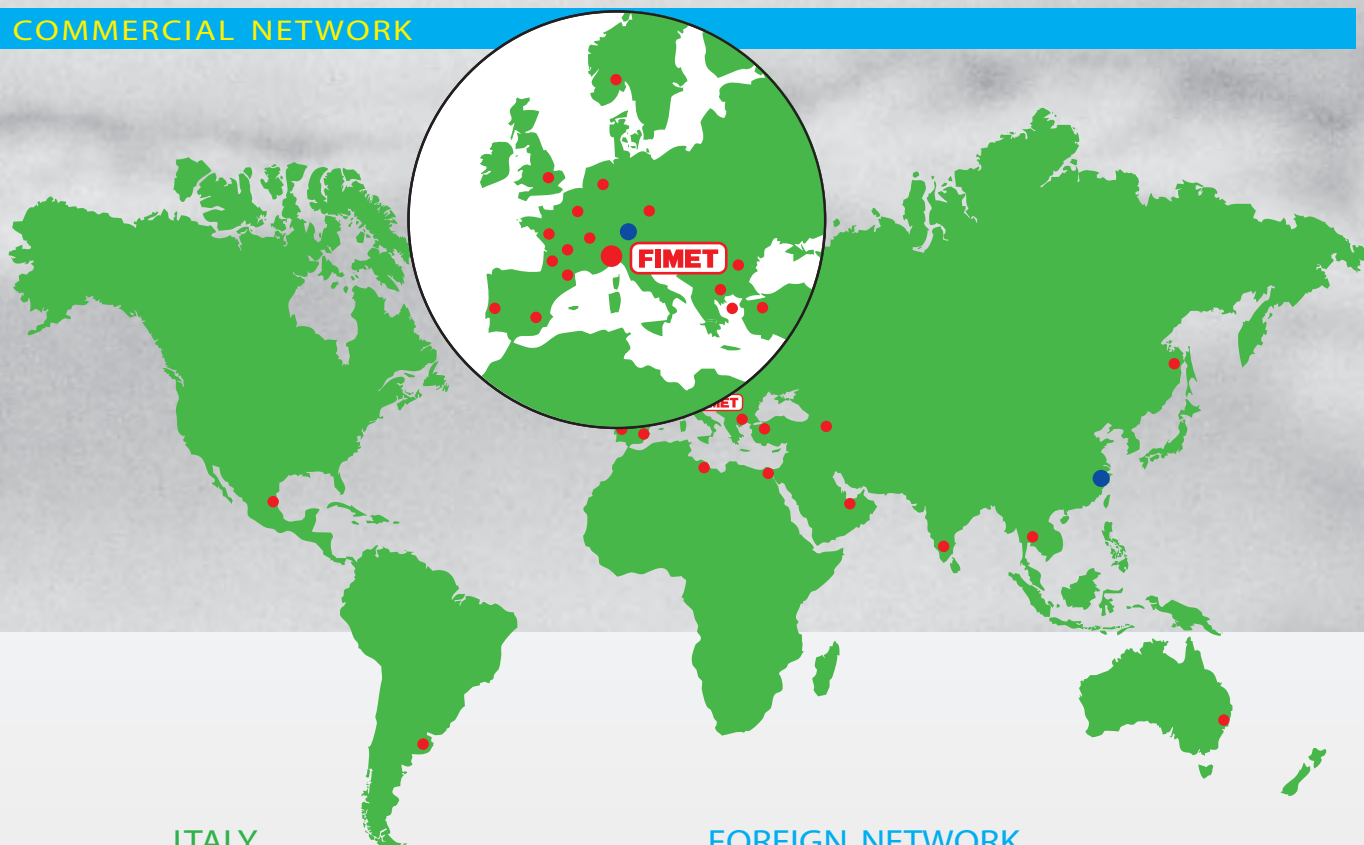
| Grandezza/<br>Types  | Flangia / Flange |     |     |      |   | Ingombro piede/<br>Foot dimensions |     |     |    | Cubatura/ Overall dimensions |     |      |      |    |
|----------------------|------------------|-----|-----|------|---|------------------------------------|-----|-----|----|------------------------------|-----|------|------|----|
|                      | M                | N   | P   | S    | T | AA                                 | AB  | BB  | HA | AC                           | AD  | HD   | L    | LA |
| <b>160 M</b>         | 300              | 250 | 350 | 18,5 | 5 | 65                                 | 320 | 260 | 20 | 330                          | 255 | 420  | 670  | 14 |
| <b>160 L</b>         | 300              | 250 | 350 | 18,5 | 5 | 65                                 | 320 | 305 | 20 | 330                          | 255 | 420  | 700  | 14 |
| <b>180 M</b>         | 300              | 250 | 350 | 18,5 | 5 | 70                                 | 355 | 315 | 22 | 380                          | 280 | 455  | 740  | 15 |
| <b>180 L</b>         | 300              | 250 | 350 | 18,5 | 5 | 70                                 | 355 | 355 | 22 | 380                          | 280 | 455  | 790  | 15 |
| <b>200 L</b>         | 350              | 300 | 400 | 18,5 | 5 | 70                                 | 395 | 375 | 25 | 420                          | 305 | 505  | 790  | 17 |
| <b>225 S</b>         | 400              | 350 | 450 | 18,5 | 5 | 75                                 | 435 | 375 | 28 | 470                          | 335 | 560  | 830  | 17 |
| <b>225 M2</b>        | 400              | 350 | 450 | 18,5 | 5 | 75                                 | 435 | 400 | 28 | 470                          | 335 | 560  | 825  | 20 |
| <b>225 M 4,6</b>     | 400              | 350 | 450 | 18,5 | 5 | 75                                 | 435 | 400 | 28 | 470                          | 335 | 560  | 855  | 20 |
| <b>250 M2</b>        | 500              | 450 | 550 | 18,5 | 5 | 80                                 | 490 | 445 | 30 | 510                          | 370 | 615  | 915  | 20 |
| <b>250 M 4,6</b>     | 500              | 450 | 550 | 18,5 | 5 | 80                                 | 490 | 445 | 30 | 510                          | 370 | 615  | 915  | 20 |
| <b>280 S 2</b>       | 500              | 450 | 550 | 18,5 | 5 | 85                                 | 550 | 490 | 35 | 580                          | 410 | 680  | 985  | 22 |
| <b>280 S 4,6</b>     | 500              | 450 | 550 | 18,5 | 5 | 85                                 | 550 | 490 | 35 | 580                          | 410 | 680  | 985  | 22 |
| <b>280 M2</b>        | 500              | 450 | 550 | 18,5 | 5 | 85                                 | 550 | 540 | 35 | 580                          | 410 | 680  | 1035 | 22 |
| <b>280 M 4,6</b>     | 500              | 450 | 550 | 18,5 | 5 | 85                                 | 550 | 540 | 35 | 580                          | 410 | 680  | 1035 | 22 |
| <b>315 S 2</b>       | 600              | 550 | 660 | 24   | 6 | 120                                | 635 | 570 | 45 | 645                          | 530 | 845  | 1080 | 22 |
| <b>315 S4,6</b>      | 600              | 550 | 660 | 24   | 6 | 120                                | 635 | 570 | 45 | 645                          | 530 | 845  | 1290 | 22 |
| <b>315 M2</b>        | 600              | 550 | 660 | 24   | 6 | 120                                | 635 | 680 | 45 | 645                          | 530 | 845  | 1210 | 22 |
| <b>315 M4,6</b>      | 600              | 550 | 660 | 24   | 6 | 120                                | 635 | 680 | 45 | 645                          | 530 | 845  | 1320 | 22 |
| <b>315 MA MB 2</b>   | 600              | 550 | 660 | 24   | 6 | 120                                | 635 | 680 | 45 | 645                          | 530 | 845  | 1210 | 22 |
| <b>315 MA MB 4,6</b> | 600              | 550 | 660 | 24   | 6 | 120                                | 635 | 680 | 45 | 645                          | 530 | 845  | 1320 | 22 |
| <b>355 M2</b>        | 740              | 680 | 800 | 24   | 6 | 116                                | 730 | 760 | 52 | 730                          | 655 | 1010 | 1500 | 25 |
| <b>355 M 4,6</b>     | 740              | 680 | 800 | 24   | 6 | 116                                | 730 | 760 | 52 | 730                          | 655 | 1010 | 1530 | 25 |
| <b>355 L 4,6</b>     | 740              | 680 | 800 | 24   | 6 | 116                                | 730 | 760 | 52 | 730                          | 655 | 1010 | 1530 | 25 |



**TABELLA CUSCINETTI  
BEARINGS TABLE**

| MOTORE<br>MOTOR          | CUSCINETTI<br>BEARINGS |                        | INTERVALLO DI LUBRIFICAZIONE<br>LUBRICATION INTERVAL (HOURS) |      |        |      |        |      | GRASSO<br>GREASE     |              |
|--------------------------|------------------------|------------------------|--|------|--------|------|--------|------|----------------------|--------------|
|                          | Lato comando<br>d.e.   | Lato ventola<br>n.d.e. | 2 POLI   |      | 4 POLI |      | 6 POLI |      | Quantità<br>Quantity | Tipo<br>Type |
| <b>3EMA 80</b>           | 6204-2Z C3-LHT         | 6204-2Z C3-LHT         | -  | -    | -      | -    | -      | -    | -                    | -            |
| <b>3EMA 90</b>           | 6305-2Z C3-LHT         | 6305-2Z C3-LHT         | -  | -    | -      | -    | -      | -    | -                    | -            |
| <b>3EMA 100</b>          | 6206-2Z C3-LHT         | 6206-2Z C3-LHT         | -  | -    | -      | -    | -      | -    | -                    | -            |
| <b>3EMA 112</b>          | 6206-2Z C3-LHT         | 6206-2Z C3-LHT         | -  | -    | -      | -    | -      | -    | -                    | -            |
| <b>3EMA 132</b>          | 6208-2Z C3-LHT         | 6208-2Z C3-LHT         | -  | -    | -      | -    | -      | -    | -                    | -            |
| <b>3EMA 160</b>          | 6309-2Z C3-LHT         | 6309-2Z C3-LHT         | -  | -    | -      | -    | -      | -    | -                    | -            |
| <b>1EM-1 160</b>         | 6309-2Z C3-LHT         | 6309-2Z C3-LHT         | -  | -    | -      | -    | -      | -    | -                    | -            |
| <b>1EM-1 180</b>         | 6311 C3                | 6311 C3                | 2000   | 1700 | 3300   | 2800 | 5000   | 4000 | 20g                  | (B)          |
| <b>1EM-1 200</b>         | 6312 C3                | 6312 C3                | 1800   | 1500 | 3200   | 2700 | 5000   | 4000 | 20g                  | (B)          |
| <b>1EM-1 225</b>         | 6313 C3                | 6312 C3                | 1800   | 1500 | 3200   | 2700 | 5000   | 4000 | 20g                  | (B)          |
| <b>1EM-1 250</b>         | 6314-C3                | 6314-C3                | 1600   | 1300 | 3000   | 2500 | 5000   | 4000 | 25g                  | (B)          |
| <b>1EM-1 280 (2 p)</b>   | 6314-C3                | 6314-C3                | 1600   | 1300 | 3000   | 2500 | 5000   | 4000 | 25g                  | (B)          |
| <b>1EM-1 280 (4,6 P)</b> | 6317-C3                | 6314-C3                | 1300   | 1000 | -      | -    | -      | -    | 25g                  | (B)          |
| <b>1EM-1 315 (2 p)</b>   | 6317-C3                | 6317-C3                | -  | -    | 2400   | 1900 | 4500   | 3500 | 30g                  | (B)          |
| <b>1EM-1 315 (4,6 p)</b> | 6319-C3                | 6319-C3                | 1000   | 800  | -      | -    | -      | -    | 30g                  | (B)          |
| <b>1EM-1 355 (2 p)</b>   | 6319-C3                | 6319-C3                | -  | -    | 2000   | 1600 | 4000   | 3000 | 40g                  | (B)          |
| <b>1EM-1 355 (4,6 p)</b> | 6322-C3                | 6322-C3                | 700  | 600  | -      | -    | -      | -    | 40g                  | (B)          |





**ITALY**

**AGENTS**

- PIEMONTE
- LOMBARDIA
- VENETO
- TRENTINO ALTO ADIGE
- FRIULI VENEZIA GIULIA
- LIGURIA
- EMILIA ROMAGNA
- TOSCANA
- MARCHE
- UMBRIA
- LAZIO
- CAMPANIA
- PUGLIA
- SICILIA
- SARDEGNA

**FOREIGN NETWORK**

**BRANCHES**

- CHINA
- FIMET – Shanghai Operating Office:

**AGENTS AND DISTRIBUTORS**

- FRANCE
- NETWORK OF DISTRIBUTORS
- ILE DE FRANCE - GRAND EST
- HUATE NORMANDIE - SOMME
- BRETAGNE - GRAND OUEST - RHONE ALPES
- AUSTRIA
- BENELUX
- GERMANY
- GREECE
- PORTUGAL
- SPAIN
- SWEDEN
- UNITED KINGDOM
- TURKEY
- IRAN
- MIDDLE EAST
- MEXICO
- THAILAND
- TAIWAN
- AUSTRALIA
- ROMANIA
- RUSSIA
- SWISS
- UNITED KINGDOM
- EGYPT
- INDIA
- ARGENTINA

PER CONOSCERE L'AGENTE/DISTRIBUTORE PIÙ VICINO  
 TO KNOW THE NEAREST AGENT/DISTRIBUTOR:  
 TEL. ++39 0172 438411



**FIMET** **Motori e Riduttori S.p.a.**  
 Viale Rimembranze 37 – 12042 BRA (CN) – ITALY  
 Tel. ++39 0172 438411  
 Fax ++39 0172 421367  
 E-mail: [fimet@fimet.com](mailto:fimet@fimet.com)  
 Http://www.fimet.com