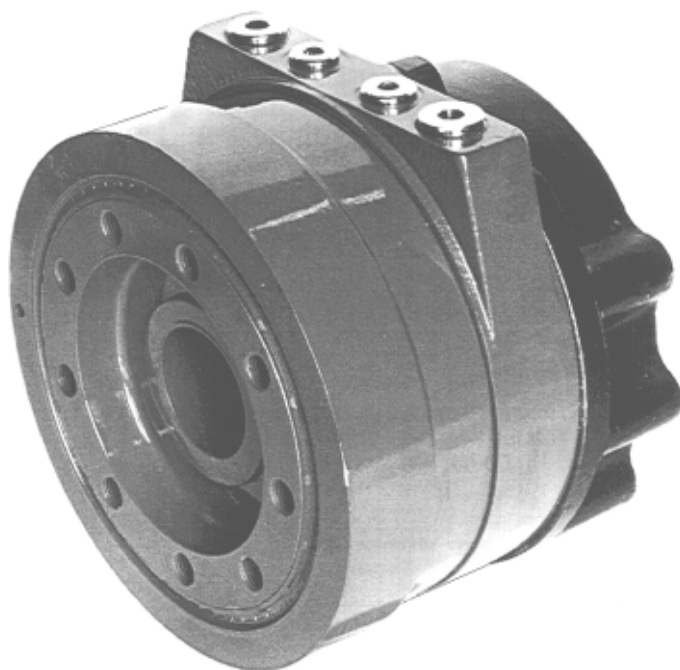


# Moteurs hydrauliques Hydraulic motors

## MK08

Caractéristiques  
Characteristics

M K 0 8 - [ ] - 1 2 4 - F 0 8 - 1 3 4 0 - A [ ] [ ] [ ]



**Moteur compact**  
**Compact motor**

**1 cylindrée**  
**1-displacement**

**Frein multidisques**  
**Multidisc brake**

**Passage central**  
**Hollow shaft**

0267

### MK08

Cylindrée <i>Displacement</i>	667 à 1 000 40.7 to 61	cm <sup>3</sup> /tr <i>cu.in/rev.</i>
Couple à 100 bar <i>Torque @ 1000 PSI</i>	1 060 à 1 590 218 to 540	N.m <i>lbf.ft</i>
Puissance maximum <i>Maximum power</i>	30 40	kW <i>HP</i>
Vitesse maximum <i>Maximum speed</i>	65 à 100 65 to 100	tr/min <i>RPM</i>

7512F

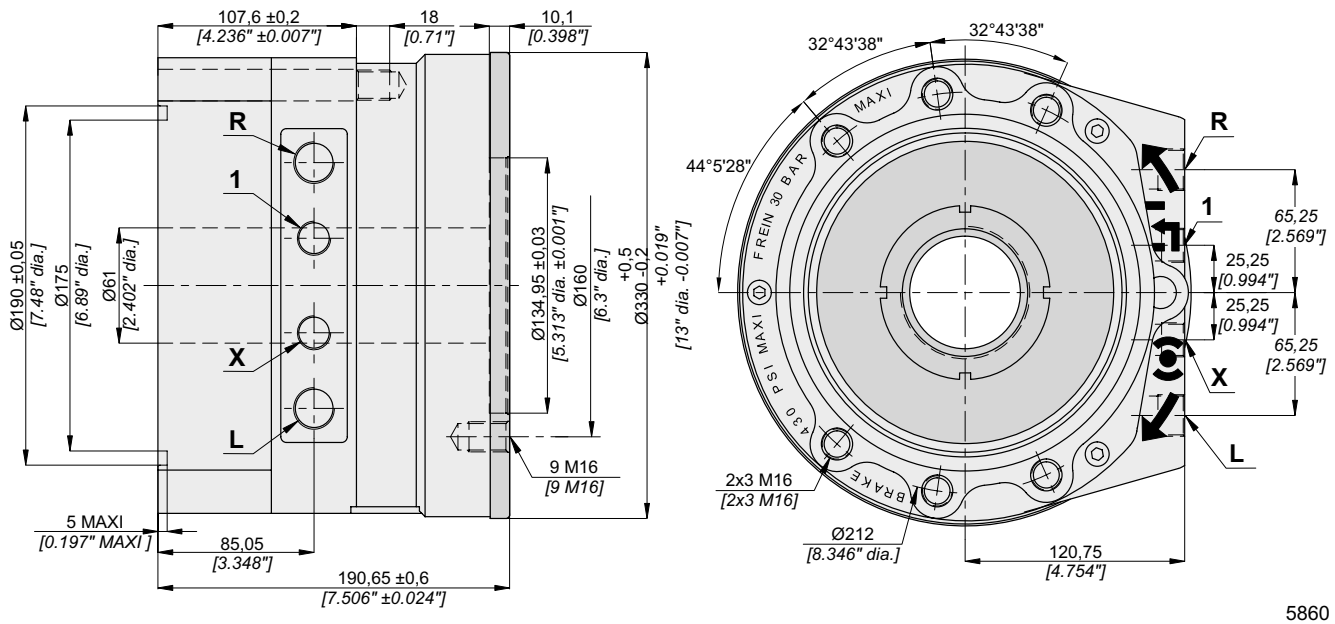
Car F MK08-1-F-13-A  
Ref : 801078120U  
Rev : Jan 2001

**POCLAIN HYDRAULICS Industrie**  
B.P. 106  
60411 VERBERIE CEDEX - FRANCE  
Tel.: 33 3 44 40 77 77  
Fax: 33 3 44 40 77 99  
[www.poclain-hydraulics.com](http://www.poclain-hydraulics.com)



**PH**  
**POCLAIN HYDRAULICS**

## Encombrement Dimensions



**Partie fixe Fixed part**     
  **Partie tournante Rotating part**  
 Les dimensions non tolérancées sont au maximum de tolérance. *Dimensions without tolerance shown at maximum tolerance.*

5860

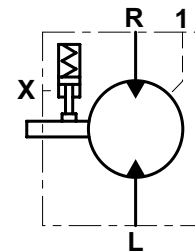
## Fixations

Fixation tournante <i>Rotating fixation</i>	9 M 16 équidistants sur Ø 160 – profondeur taraudée : 22 <i>[9 M 16 eq. spaced on 6.3" dia. – threaded depth : 0.89"]</i>
Fixation châssis <i>Chassis fixation</i>	2 x 3 M16 sur Ø212 <i>[2 x 3 M16 on 8.346" dia.]</i>

7513F

## Connexions Ports

R - L	M 22 x 1.5 (DIN 3852)	400 bar maxi <i>[Max. 5 800 PSI]</i>
1	M 18 x 1.5 (DIN 3852)	1 bar maxi <i>[Max. 14 PSI]</i>
X	M 16 x 1.5 (DIN 3852)	14 à 30 bar <i>[203 to 435 PSI]</i>



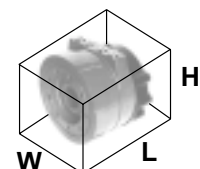
7501F

0456

## Caractéristiques Characteristics

Poids <i>Weight</i>	50 kg <i>[110 lbs]</i>
Inertie <i>Inertia</i>	≈ 0.1 kg.m <sup>2</sup>
Capacité d'huile <i>Oil capacity</i>	1 litres <i>[60 cu.in]</i>
Dimensions <i>Outlines</i>	L x W x H <i>[7.53 x 9.73 x 9.63 in]</i>

7514F



5889

**Frein de service**

**Service brake**

L'arrêt d'un véhicule peut être assuré par son circuit hydrostatique. Certaines réglementations exigent l'installation d'un frein de service ou de parking supplémentaire (moteur avec frein).

*The stopping of a vehicle can be assured by the hydrostatic circuit. Some regulations require the mounting of an extra service or parking brake (motor with brake).*

5074F

**Frein multidisques**

**Multidisc brake**

Freinage de parking (frein neuf) <i>Parking brake (new brake)</i>	5 250 N.m <i>[3 870 lbf.ft]</i>	Freinage de parking résiduel * <i>Remaining parking brake *</i>	3 937 N.m <i>[2 904 lbf.ft]</i>
Freinage de secours (au sens des normes et de la législation) <i>Secondary brake (as defined in braking standards and regulations)</i>	3 396 N.m <i>[2 505 lbf.ft]</i>	Capacité <i>Capacity</i>	- cm <sup>3</sup> <i>[- cu.in]</i>
		Volume pour défreiner <i>Brake release displacement</i>	21 cm <sup>3</sup> <i>[1.30 cu.in]</i>
* Après utilisation en frein de secours		* <i>After use as secondary brake</i>	7515F

**Options & adaptations**

Prédisposition capteur de vitesse <i>Pre-disposition for speed sensor</i>	<b>8</b>	Ces options et adaptations sont les plus courantes. Veuillez nous consulter.
--	----------	--

*These options and adaptations are the most standard. Please consult us.*

7707F

**Sommaire Contents**

Voir page Refer to page

<b>MK08</b>	
Variantes <i>Variations</i>	4
Utilisation <i>Use</i>	5
Rendement <i>Efficiency</i>	5

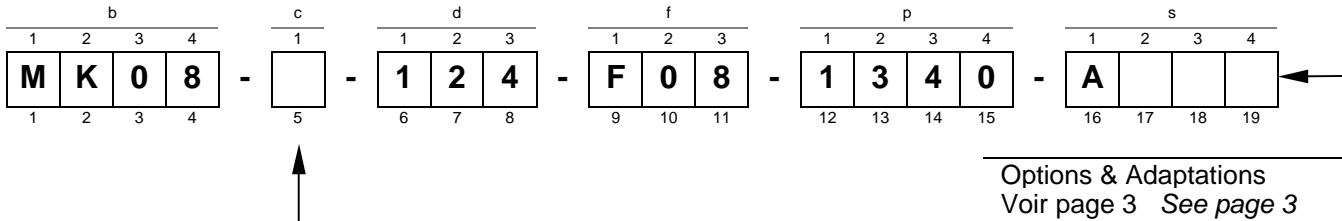
**Informations détaillées Detailed information**

Voir brochure Refer to brochure

<b>MK08</b>	
Module Couple <i>Torque module</i>	
Palier <i>Bearing</i>	
Couvercle - Connexions <i>Cover - Ports</i>	
Préconisations d'installation <i>Specifications of installation</i>	<a href="#">677777846M</a>
Préconisations fluide hydraulique <i>Specifications of hydraulic fluids</i>	<a href="#">677777831V</a>

## MK08

### Variantes Variations



### Code cylindrée Displacement code

		8	9	0	1	2
Cylindrée	cm <sup>3</sup> /tr	667	750	833		1000
Displacement	cu.in/rev.	40.7	45.7	50.8		61.0
Couple théorique à 100 bar	N.m	1060	1190	1320		1590
Theoretical torque @ 1000 PSI	lbf.ft	540	615	675		810
Puissance maximum	kW	30				
Maximum power	HP	40				
Vitesse maximum	tr/min	100	90	80		65
Maximum speed	RPM					
Pression de référence *	bar	275	225	225		175
Reference pressure *	PSI	4 000	3 250	3 250		2 550
Pression maximum	bar	400				
Maximum pressure	PSI	5 800				

\* Les hydrobases de nos moteurs présentent une durée de vie du même ordre de grandeur à leur pression de référence. Nous avons défini trois classes de pression de référence : 175, 225 et 275 bar.

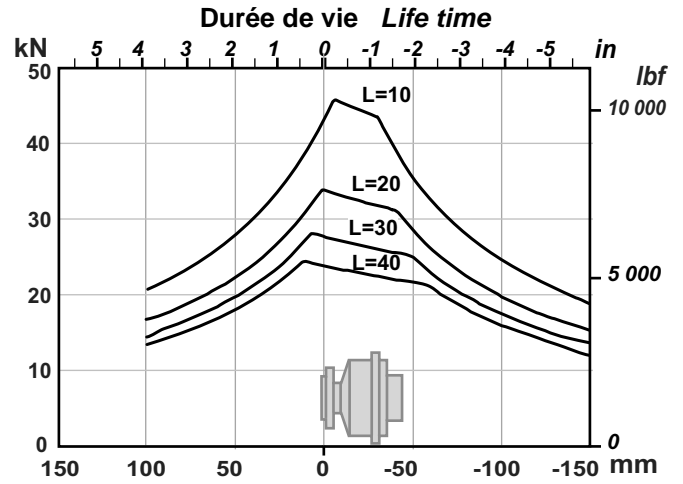
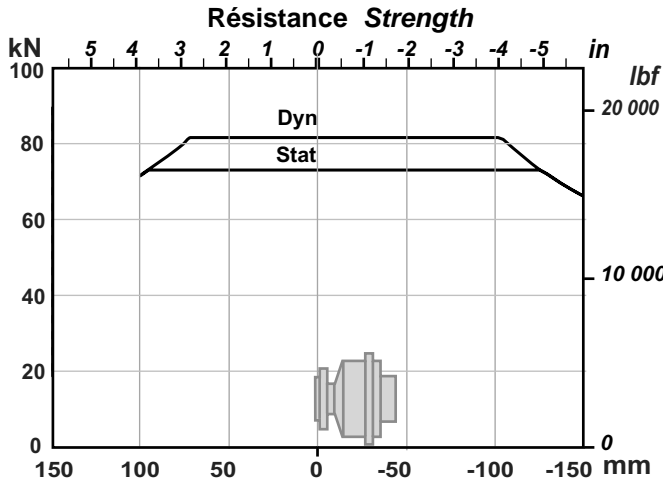
\* The hydrobases of our motors have a life time of the same order at their reference pressure. We have defined three classes of reference pressure : 175, 225 and 275 bar.

7516F



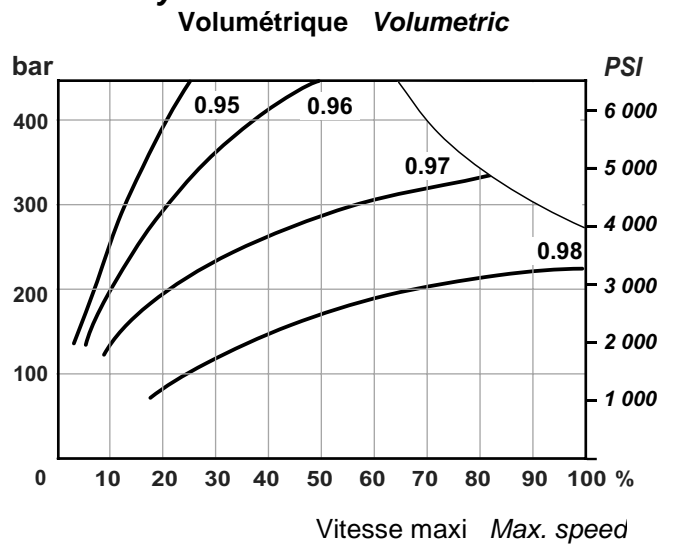
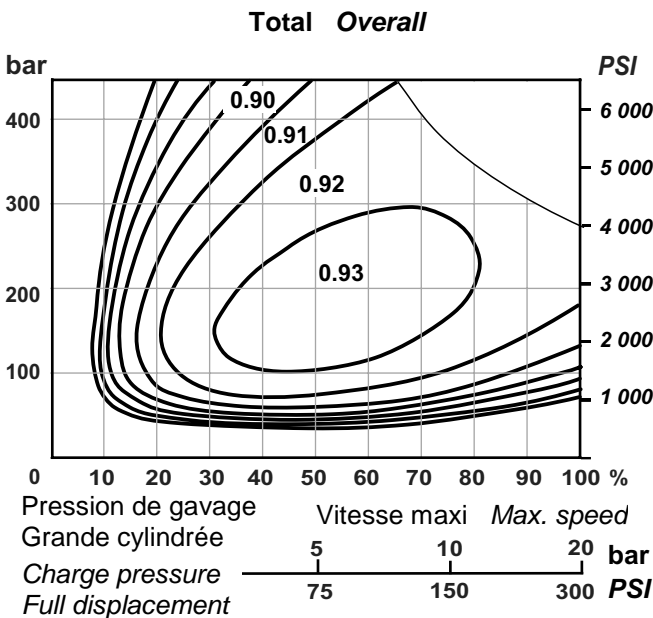
# MK08

## Utilisation Use



<b>Stat</b>	0 tr/mn [ 0 RPM] 0 bar [0 PSI]	8150	L Millions de tours B10 à 130 bar (pression moyenne), avec fluide HV46 à 50°C, cylindrée Code 0, sans charge axiale.
<b>Dyn</b>	> 0 tr/min - 350 bar, cylindrée Code 0, sans charge axiale. [ > 0 RPM] - [5 000 PSI], displacement code 0, no axial load.	8151	L Million rev. B10 @ 130 bar [1 885 PSI] (equivalent pressure) with HV46 hydraulic fluid @ 50°C [122°F], displac. code 0, no axial load.

## Rendement Efficiency



Valeurs moyennes données à titre indicatif pour la cylindrée code 0, après 100 heures d'utilisation avec du fluide hydraulique HV46 à 50°C.

Mean values given as indication for displacement code 0, after 100 hours of use with HV46 hydraulic fluid @ 50°C [122°F].





Soucieux d'améliorer ses fabrications, **POCLAIN HYDRAULICS** se réserve le droit d'apporter sans préavis, toutes les modifications qu'il jugerait utile aux produits décrits dans ce document.

Dans le but d'offrir le meilleur service, **POCLAIN HYDRAULICS** recommande à ses clients de lui faire approuver chaque application.

Les illustrations ne sont pas contractuelles.

© **POCLAIN HYDRAULICS Industrie** 2001.

La marque **POCLAIN HYDRAULICS** est la propriété de **POCLAIN HYDRAULICS S.A.**

Ce document est la propriété de **POCLAIN HYDRAULICS Industrie**. Il est strictement confidentiel. Il ne doit pas être utilisé, reproduit, copié ou divulgué à un tiers en totalité ou en partie sans notre accord écrit préalable.

*In accordance with its policy of continuous improvement, **POCLAIN HYDRAULICS** reserves the right to modify the specifications of all products described herein without prior notice.*

*In order to offer the best service quality, **POCLAIN HYDRAULICS** recommends to its customers to have applications approved by it department.*

*The illustrations are not contractual.*

© **POCLAIN HYDRAULICS Industrie** 2001.

*The trademark **POCLAIN HYDRAULICS** is the property of **POCLAIN HYDRAULICS S.A.***

*This document is the property of **POCLAIN HYDRAULICS Industrie**. It is strictly confidential. It may not be used, duplicated, copied or disclosed to a third party in full or in part without our prior written consent.*

7535F