

Sign Tower

HY-TN series

INSTRUCTION MANUAL

Thank you for purchasing HANYOUNG product.
Please check whether the product is the exactly same as you ordered.
Before using the product, please read this instruction manual carefully.
Please keep this manual where you can view at any time

HEAD OFFICE

HANYOUNGNUX CO.,LTD

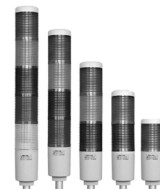
1381-3, Juan-Dong, Nam-Gu Incheon, Korea.
TEL:(82-32)876-4697
FAX:(82-32)876-4696
http://www.hynux.net

INDONESIA
FACTORY

PT. HANYOUNG ELECTRONIC INDONESIA

JL.CEMPAKA BLOK F 16 NO.02 DELTA SILICON II
INDUSTRIAL PARK
LIPPO CIKARANG CICAU, CIKARANG PUSAT BEKASI
17550 INDONESIA
TEL : 62-21-8911-8120~4 FAX : 62-21-8911-8126

HANYOUNG NUX



Safety information

Before using the product, please read the safety information thoroughly and use it properly. Alerts declared in the manual are classified to Danger, Warning and Caution by their criticality

⚠ DANGER	DANGER indicates an imminently hazardous situation which, if not avoided, will result in death or serious injury
⚠ WARNING	WARNING indicates a potentially hazardous situation which, if not avoided, could result in death or serious injury
⚠ CAUTION	CAUTION indicates a potentially hazardous situation which, if not avoided, may result in minor or moderate injury

⚠ Danger

- Be sure to turn off power before connecting wires or changing bulb. It can cause shock.

⚠ Warning

- If there is a concern about a serious accident caused by a malfunction or abnormality of this product, please install an external protection circuit and devise a scheme for preventing an accident.
- Please check for the correct voltage before installing it. Over voltage will cause a break down of product
- Please be cautions that contact with chemicals such as thinner or benzene can cause of deformation of the product or color of change.
- If you are concerned about serious accident due to the malfunction of products, please install the external safety equipment.

⚠ Caution

- The contents of this manual may be changed without prior notification.
- If the user use the product with methods other than specified by the manufacturer, there may be bodily injuries or property damages.
- This product is only suitable for indoor use. Please keep it away from damp place.
- Please refer to the "Wiring Diagram" when you wire the product. Incorrect wiring will cause a break down of product.
- Applying a strong shock on the outside of product may cause a break down of product.
- Please be cautions that contact with chemicals such as thinner or benzene can cause of deformation of the product or color of change
- When replacing bulb, please use the same specification bulb as indicated in the manual
- End of unused lead wire must be insulated.
- For the install place, please choose place that has sufficient strength and vibration
- Please use fuse (250 V 1A) for the power line.
- Please make sure that the product should be grounded with the unit desired to be installed.
- When mounting/dismounting the product on a unit, please conduct operations after turning off the power of the main unit.
- If the equipment is used in a manner not specified by the manufacturer, the protection provided by the equipment may be impaired
- The symbol regarding to the safety is attached to the main unit and power lead wires.

Suffix code

Model	Code	Description
HY-	<input type="checkbox"/> <input type="checkbox"/> <input type="checkbox"/>	HY series sign tower
Function	TN	Continuous light only
	TWBN	Continuous light, flashing light, buzzer
	24	24 V d.c (Incandescent lamp / LED lamp)
	220	220 V a.c (Incandescent lamp / LED lamp)
Stacking modules	1	1 stack (Red)
	2	2 stack (Red, green)
	3	3 stack (Red, yellow, green)
	4	4 stack (Red, yellow, green, blue)
	5	5 stack (Red, yellow, green, blue, white)
Bracket selection		None (L type bracket standard)
	S	Plastic bracket installation (ST-011)
	M	MP-60 Plastic bracket installation (Bar type)

Characteristic

- Ø55 cylinder type
- Applied the socket type LED lamp
- 1 ~ 5 stacking structure and 5 kinds of colors
- Continuous light only, continuous light, flashing light, Buzzer (selected by the external signal)

Specification

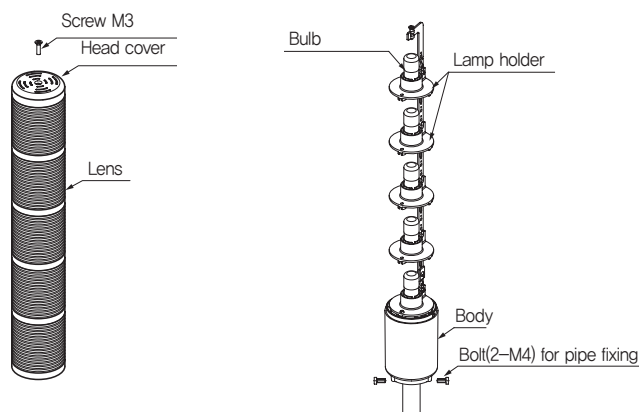
Model	HY-TN <input type="checkbox"/> <input type="checkbox"/>	HY-TWBN <input type="checkbox"/> <input type="checkbox"/>
Function	Continuous light only	Continuous light, flashing light, Buzzer
Diameter	Ø55	
Number of stacks	1 ~ 5 stack	
Flashing time	-	60 times/1min
Buzzer melody type	-	Single melody, beeping
Buzzer melody volume	-	80 dB (1 m distance)
Power supply voltage	24 V DC, 220 V AC 50/60 Hz	
Light source	Incandescent lamp (BA 15S)	
Ambient Temperature	-5 ~ 50 °C	
Ambient Humidity	35 ~ 85 % R.H.	
Radiating angle	360°	
Lens material	SAN	
Pipe material	Aluminum	
Lens color	Red, Yellow, Green, Blue, White	
Degree of protection	IPX0 (In door)	
Certification	CE	
IK code	IK06	

Lamp specification

■ Bulb (BA 15S)

Power supply voltage	24 V DC	220 V AC	
Lamp capacity	5 W		
Light source type	Bulb		
Current consumption	1stack	0.21 A	0.04 A
	2stack	0.42 A	0.08 A
	3stack	0.63 A	0.11 A
	4stack	0.84 A	0.14 A
	5stack	1.05 A	0.17 A

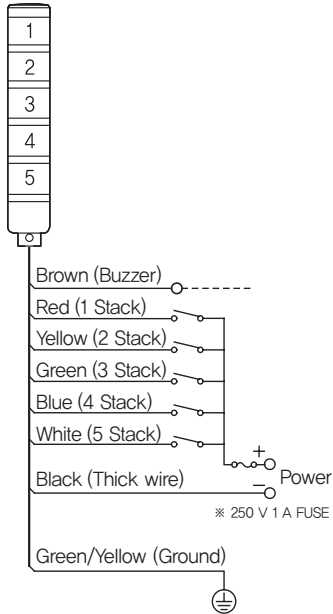
Part name and function



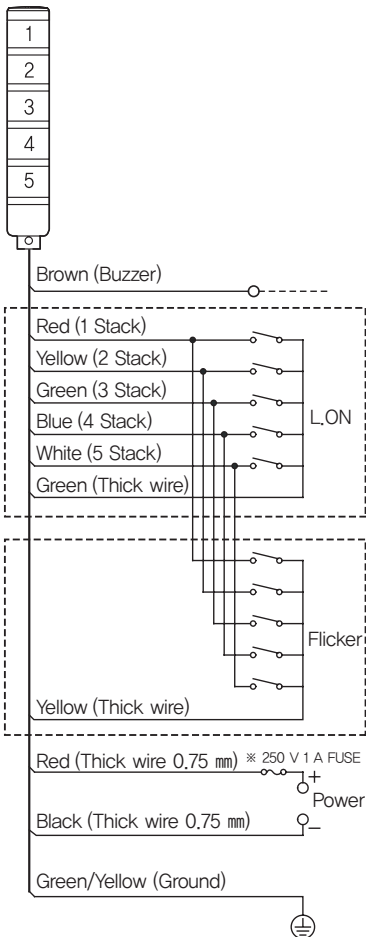
Connection diagram

- With the 220 V AC specification of TWBN type, please do not connect the yellow and green wire to the power line (red and black)
- When operating the Buzzer, please connect the brown wire (for buzzer) to the L.ON (light on) wire or flashing wire. It is able to select as continuous melody and single melody.
- When operating the buzzer and indicator at the same time, please connect the brown wire of buzzer to the signal input wire of indicator that users want to operate the buzzer. Single melody when light is flashing and continuous melody when light is continuously ON.
- With the 24 V DC specifications, black wire (thickness : 0.75 mm) is (-).
- please connect ground wire (Green/Yellow) to the ground contact part of the main machine. (only for AC)

■ HY-TN

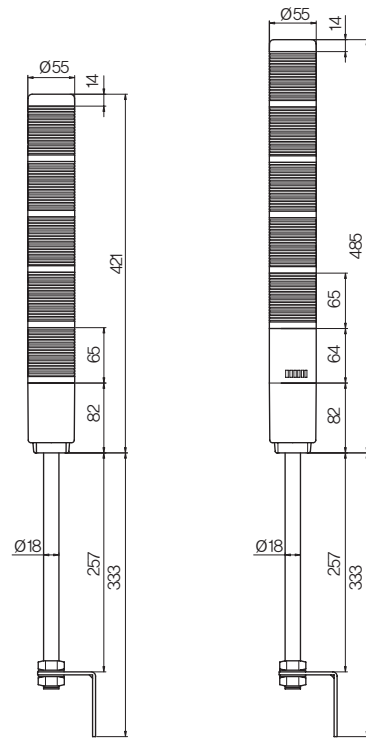


■ HY-TWBN

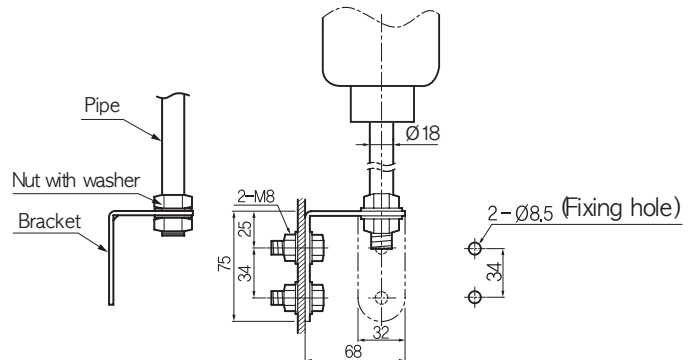


Appearance and Panel cutout

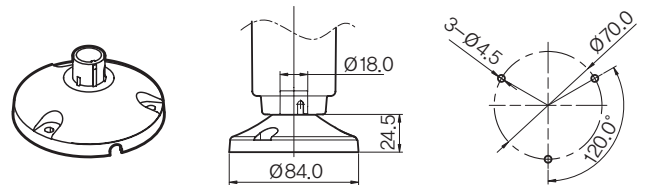
[Unit : mm]



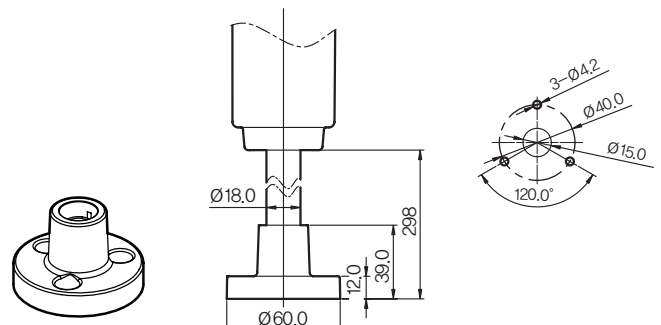
■ L type supporter



■ ST-011 Plastic bracket installation



■ MP-60 Plastic bracket installation (Bar type)



Sign Tower

HY-TN series 사용설명서

(주)한영넥스의 제품을 구입하여 주셔서 대단히 감사합니다.
본 제품을 사용하기 전에 사용설명서를 잘 읽은 후에 올바르게 사용해 주십시오.
또한, 사용설명서는 언제나라도 볼 수 있는 곳에 반드시 보관해 주십시오.



(주)한영넥스
인천광역시 남구 주안동 1381-3
TEL:(032)867-0941 FAX:(032)868-5899
고객지원센터 TEL:1577-1047
http://www.hynux.com

PT. HANYOUNG ELECTRONIC INDONESIA
JL. CEMPAKA BLOK F 16 NO.02 DELTA SILICON II
INDUSTRIAL PARK
LIPPO CIKARANG CICAU, CIKARANG PUSAT BEKASI
17550 INDONESIA
TEL : 62-21-8911-8120~4 FAX : 62-21-8911-8126



안전상 주의사항

사용전에 안전에 관한 주의사항을 잘 읽어 주시고 올바르게 사용하여 주십시오.
설명서에 표시된 주의사항은 중요도에 따라 위험, 경고, 주의 심별로 구분하고 있습니다.

	위험	자지하지 않을 경우, 사망 또는 중상에 이르는 결과를 낳는 절박한 위험 상황을 표시하고 있습니다.
	경고	자지하지 않을 경우, 사망 또는 중상이 발생할 가능성이 예상되는 내용을 표시하고 있습니다.
	주의	자지하지 않을 경우, 경미한 손해나 재산상의 손해가 발생할 가능성이 예상되는 내용을 표시하고 있습니다.

⚠ 위험

- 배선을 연결하거나 전구를 교환 하기전에 반드시 전원을 끄고 작업 하시기 바랍니다.
감전의 위험이 있습니다.

⚠ 경고

- 본 기기의 고장등의 중대한 사고에 대한 우려가 있는 경우에는 외부에 적절한 보호회로를 설치하고 사고 방지를 도모하여 주십시오.
- 전원을 연결하기 전에 결선이 올바르게 되어 있는지 충분히 확인한 후 전원을 투입하여 주십시오. 감전사고 및 고장의 원인이 됩니다.
- 반드시 정격전압을 사용하여 주십시오. 과전압은 고장의 원인이 되며, 제품과 전구의 수명을 단축시킬 수 있습니다.
- 제품의 고장이나 이상으로 인하여 중대한 사고가 우려되는 경우에는 외부에 적절한 보호회로를 설치 하여 주십시오.

⚠ 주의

- 사용 설명서의 내용은 사전 통보 또는 예고 없이 변경될 수 있습니다.
- 제조자가 지정한 방법 이외로 사용 시에는 상해를 입거나 재산상의 손실이 발생할 수 있습니다.
- 본 제품은 옥내 전용입니다. 물기가 없는 장소에서 사용하여 주십시오.
- 배선은 본 사용 설명서를 참조하여 올바르게 하여 주십시오. 임의대로 배선하여 사용시 제품 고장의 원인이 됩니다.
- 제품에 강한 충격을 가하면 본체의 손상과, 전구의 단선, 필라멘트 쇼트의 원인이 됩니다.
- 제품에 신나, 벤젠등의 화학물질이 묻으면 변색, 변형의 원인이 되므로 주의 하시기 바랍니다.
- 전구 교환시에는 사용 설명서에 표시된 전구 사양에 맞는 전구를 사용하여 주십시오.
- 사용하지 않는 전선의 끝은 반드시 절연처리를 하여 주십시오.
- 제품의 설치 장소는 진동이 적고 충분한 강도가 있는 곳을 택하여 주십시오.
- 전원선에는 외부의 퓨즈(250 V 1 A)를 설치하여 주십시오.
- 본 제품은 접지선을 반드시 정착하고자하는 장비에 같이 접지 해야 합니다.
- 본 제품을 분리 혹은 연결하고자 할 경우 반드시 연결된 주 장비의 전원을 차단하고 작업 하시기 바랍니다.
- 제조사의 명시된 사용법을 준수하지 않을 경우, 장비의 손상을 초래할 수 있으므로 반드시 제공된 매뉴얼대로 사용하시기 바랍니다.
- 안전에 대한 주의마크는 본체와 전원선에 각각 부착 되어 있습니다.

특징

- Ø55 원주형.
- 소켓 타입의 LED lamp 탑재 가능.
- 1 ~ 5단 적층 구조 및 5종류의 색상.
- 점등전용, 점등-점멸-버저(외부 신호에 의한 선택).

사양

형 명	HY-TN □□	HY-TWBN □□
기능	점등전용	점등-점멸-버저
원주크기	Ø55	
단수	1 ~ 5단	
점멸시간	-	60회/1분
버저음종류	-	단음 · 단속음
버저음크기	-	80 dB (1m 거리)
전원전압	24 V d.c, 220 V a.c 50/60 Hz	
광원	백열전구 (BA15S)	
사용주위온도	-5 ~ 50 °C	
사용주위습도	35 ~ 85 % R.H.	
방사각도	360°	
렌즈재질	SAN	
파이프재질	알루미늄	
렌즈색상	적, 황, 녹, 청, 백	
보호등급	IPX0 (실내용)	
인증현황		
IK 등급	IK06	

전구사양

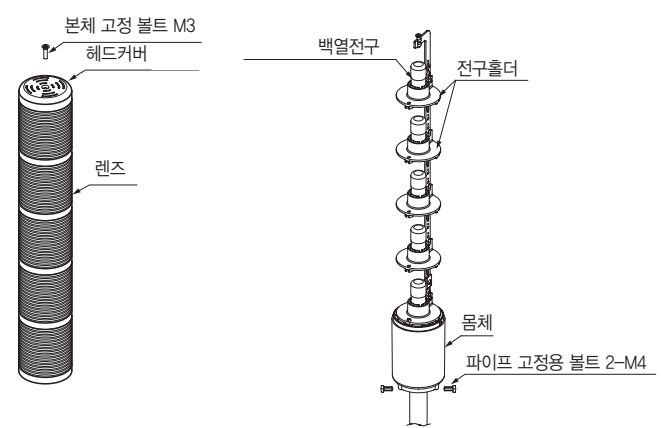
■ 백열전구 (BA 15S)

전원전압	24 V d.c.	220 V a.c.
전구용량	5 W	
광원종류	백열전구 (BA15S)	
소비전류	1단	0.21 A
	2단	0.42 A
	3단	0.63 A
	4단	0.84 A
	5단	1.05 A

형명구성

형 명	코 드	내 용
HY-	□ □ □ □	HY-TN시리즈 사인타워(Sign Tower)
기능	TN	점등전용
	TWBN	점등-점멸-버저(Buzzer)
전원전압	24	24 V d.c
	220	220 V a.c
적층단수	1	1단 (적)
	2	2단 (적, 녹)
	3	3단 (적, 황, 녹)
	4	4단 (적, 황, 녹, 청)
	5	5단 (적, 황, 녹, 청, 백)
받침대 선택		표시없음 (L형 기본 받침대)
	S	ST-011 (플라스틱 받침대)
	M	MP-60 (PIPE 연결형 플라스틱 받침대)

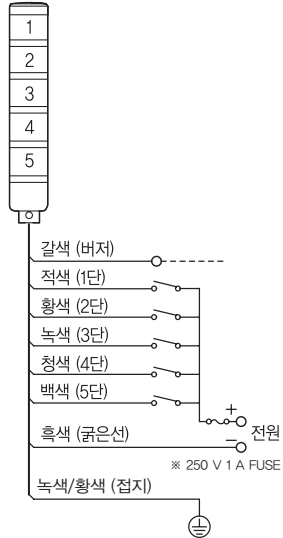
각부의 명칭



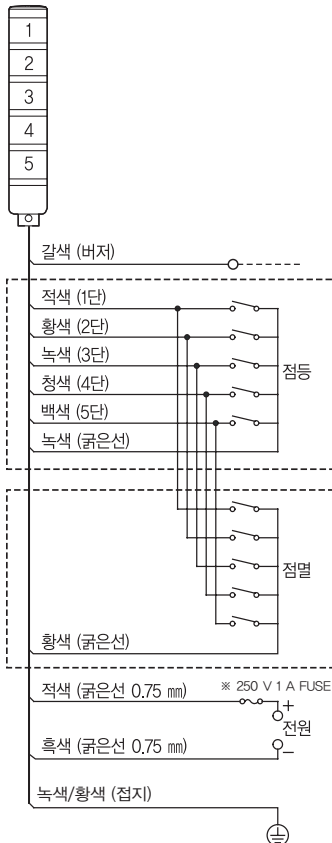
접속도

- TWBN형의 110 V, 220 V a.c. 사양의 경우 황색 및 녹색선은 절대로 전원선 (적색, 흑색)에 접속하지 마십시오. 회로가 손상됩니다.
- 버저(Buzzer)를 동작시킬 경우에는 버저용 전선(갈색)을 점등, 또는 점멸선에 접속하여 주십시오. 연속음과 단속음으로 선택할 수 있습니다.
- 버저와 표시등을 동시에 동작할 경우에는 버저를 동작시키고자 하는 표시등의 신호입력 전선에 버저의 갈색선을 접속하여 주십시오. 점멸시에는 단속음, 점등시에는 연속음이 울립니다.
- 24 V d.c. 사양의 경우 붉은선 (0.75 mm) 흑색선이 (-)입니다.

■ HY-TN

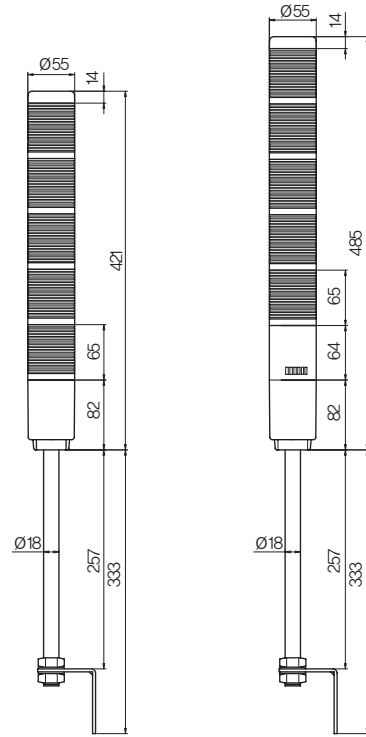


■ HY-TWBN

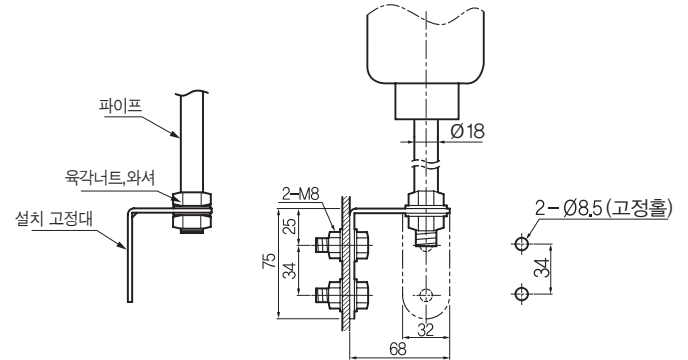


외형 및 가공치수

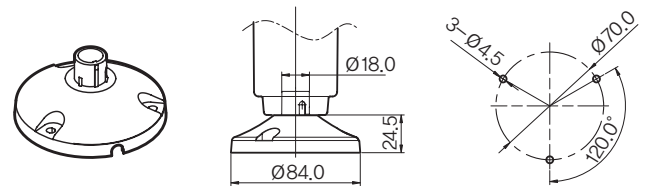
[단위:mm]



■ L 타입 받침대



■ ST-011 플라스틱 받침대



■ MP-60 파이프 연결형 플라스틱 받침대

