



Condaïr CP3mini

Änderungen vorbehalten!

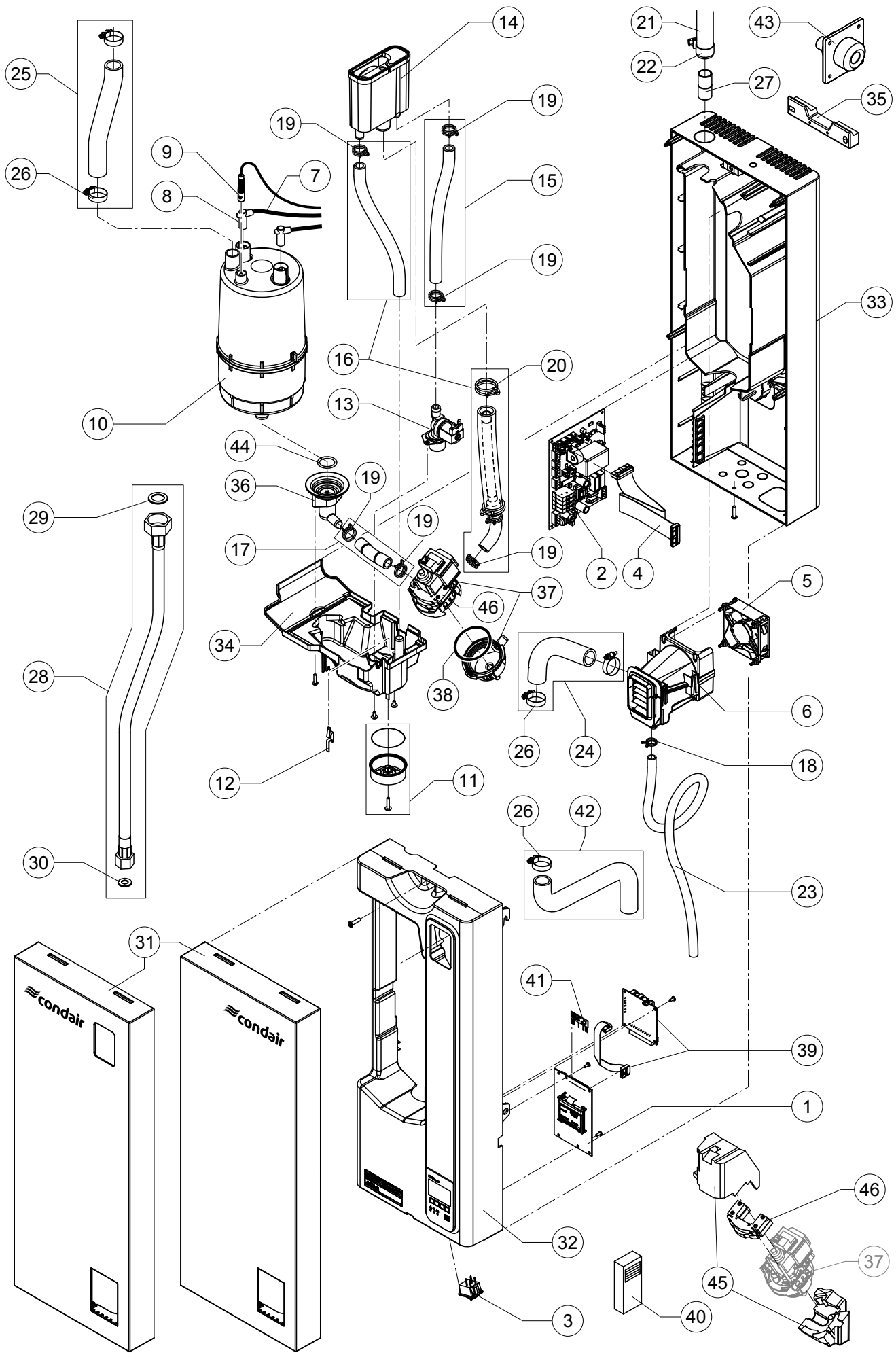
Subject to change!

Modifications réservées!

Pos.	Artikel Article Article	Typ Type Type	PD2/PD4	PR2/PR4	Art.-/SAP-Nr.
01	Steuerelektronik Control PCB Unité de commande		1	1	2549505
02	Leistungssprint Power board Platine de puissance		1	1	2543771
---	Sicherung, 3 Stk. Fuse, 3 pcs Fusible, 3 pcs	200mA F 1 A T 100mA T	x x x	x x x	2536024 2545846 2543802
03	Netzschalter Power switch Interrupteur du réseau		1	1	2530137
04	Kabel Steuerelektronik->Leistungssprint Cable control PCB->power board Câble unité de commande->platine de puissance		1	1	2549517
---	Kabel Leistungssprint -> Fan Cable power board -> Fan Câble platine de puissance -> Fan			1	2549524
05	Ventilator Fan Ventilateur			1	2549513
06	Fan-Gehäuse kpl. Fan-housing cpl. Boîtier du ventilateur cpl.			1	2549512
07	Kabelbaum kpl. Cable tree cpl. Faisceau de câble cpl.	230-240V/1~	1	1	2547271
08	Dampfzylinderstecker, 3 Stk. Cylinder plug, 3 pcs Fiche de connexion du cylindre, 3 pcs	ø 5mm	1	1	1102495
---	Inbusschlüssel für Dampfzylinderstecker Allan-key for cylinder plug Clé pour pour fiche de connexion du cylindre		x	x	1115821
09	Sensorstecker mit Kabel Sensor plug with cable Fiche de connexion du senseur avec câble	ø 5mm	1	1	1115822
10	Austauschzylinder Exchange cylinder Cylindre à échanger	A240	1	1	5020001
11	Ablasskanal Drain canal Canal d'écoulement		1	1	2549466
12	Erdelektrode Earth electrode Electrode de terre		1	1	1115817

Pos.	Artikel Article Article	Typ Type Type	PD2/PD4	PR2/PR4	Art.-/SAP-Nr.
13	Einlassventil Inlet valve Vanne de remplissage	0.5 l/min.	1	1	2549463
14	Wasserbecher Water cup Godet d'eau		1	1	2549487
15	Schlauchset Einlass Hose set inlet Set de tuyau d'alimentation		1	1	2549506
16	Schlauchset Pumpe Hose set pump Set de tuyau pompe		1	1	2549507
17	Schlauch Ablass Hose outlet Tuyau de vidange		1	1	2549514
18	Schlauchklemme, 5 Stk. Hose clip, 5 pcs Serre-joint de tuyau, 5 pcs	ø15.0-15.9	x	x	2549462
19	Schlauchklemme, 5 Stk. Hose clip, 5 pcs Serre-joint de tuyau, 5 pcs	ø19.0-19.5	x	x	2519409
20	Schlauchklemme, 5 Stk. Hose clip, 5 pcs Serre-joint de tuyau, 5 pcs	ø30.7-31.7	x	x	2519405
21	Dampfschlauch Steam hose Tuyau de vapeur	DS22 (ø22/31mm)	x		1105176
22	Schlauchbride, 2 Stk. Screw hose clamp, 2 pcs Collier de serrage, 2 pcs	ø25-40	x	x	1100432
23	Kondensatschlauch Ventilator Condensate hose fan Tuyau de condensat ventilateur			1	2553702
24	Dampfschlauchbogen intern Internal steam hose bend Tuyau de vapeur coudé interne			1	2549530
25	Dampfschlauch intern Internal steam hose Tuyau de vapeur interne		1		2549531
26	Schlauchbride, 5 Stk. Screw hose clamp, 5 pcs Collier de serrage, 5 pcs	ø30	x	x	2522886
27	Schlauchverbindungsstück Hose connection Pièce de connexion de tuyau		1		2553797
28	Wasseranschluss Panzerschlauch Water supply armored Tuyau de remplissage blindé	3/4" - 3/8"	1	1	2546615
29	Flachdichtung, 5 Stk. Gasket, 5 pcs Joint, 5 pcs	3/4" (ø24xø15 x 2mm)	x	x	2543402
30	Flachdichtung, 5 Stk. Gasket, 5 pcs Joint, 5 pcs	3/8" (ø15xø7.5 x 2mm)	x	x	2549450

Pos.	Artikel Article Article	Typ Type Type	PD2/PD4	PR2/PR4	Art.-/SAP-Nr.
31	Frontabdeckung Front cover Couvercle frontal		1	1	2549495 2549496
32	Zwischenwand Unit intermediate panel Paroi intermédiaire		1	1	2549491
33	Gehäuserückwand Housing rear panel Panneau arrière boîtier		1	1	2549516
34	Wanne Tub Cuve		1	1	2549488
35	Wandhalterung kpl. Bracket for wall mounting cpl. Crochet pour fixation murale cpl.		1	1	2549498
36	Zylinderaufnahme kpl. Cylinder receptacle cpl. Entonnoir d'écoulement cpl.		1	1	2549489
37	Synchronpumpe kpl. Synchronous pump cpl. Pompe synchrone cpl.		1	1	2547273
38	Dichtring Pumpengehäuse Gasket for pump housing Joint pour boîtier de pompe		1	1	2550469
39	Betriebs- und Störungsfernmeldung Remote operation and fault indication Télésignalisation de travail et de dérangement		x	x	2529378
---	Kabel RFI -> Steuerelektronik Cable RFI -> control PCB Câble RFI -> unité de commande		x	x	2568207
40	Funk-Feuchtefühler Radio humidity sensor Radio senseur d'humidité		x	x	2524759
41	Empfängermodul Receiver module Module de réception		x	x	2525353
42	Ablaufset Drain hose set Set tuyau d'écoulement		x	x	2548600
43	Dampfdüse kpl. Steam nozzle cpl. Gicleur de vapeur cpl.	W21	x		1115610
44	O-Ring, 10 Stk. O-ring seal, 10 pcs Joint O-ring, 10 pcs		x	x	1102867
45	Geräuschkämmung Pumpe Sound insulation pump Isolation phonique pompe		1	1	2564767
46	Vibrationsdämpfer Vibration damper Amortisseur de vibrations		1	1	2562337



Manufacturer:

Condair Ltd.

Talstrasse 35-37, 8808 Pfäffikon, Switzerland

Ph. +41 55 416 61 11, Fax +41 55 416 62 62

info@condair.com, www.condair.com