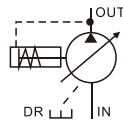




額定壓力：16.5MPa
瞬間壓力：21MPa



變量柱塞泵

AR系列

■ 特性

- 1、小型輕量化設計。
- 2、特殊合金材料，具低噪音，長壽命，省能源特性。
- 3、適用於中壓16MPa以下之場合。
- 4、裝配容易，可直接與電動馬達連接，外型美觀，小巧輕化。

■ 型號說明

AR	16	-F	R	01	-B	S	K
系列型號	排量 m ³ /rev	安裝方式	旋轉方向 【從軸向看】	控制方式	調壓範圍 MPa	配管方向	軸心型式
變量柱塞泵	10: 10 16: 15.8 22: 22.2	F: 法蘭式	R: 順時針方向 L: 逆時針方向	01: 壓力補償控制 HL: 負載感應控制 G: 遠程遙控壓力補償控制 GT: 積層式調壓控制 GR: 電控卸載調節器 GB: 兩段壓力調節器+電控卸載調節器 GH: 積層式遙控型調節器	B: 1.2-7 C: 1.2-21	無記號: 後方出油 S: 兩側出油 (特殊品)	K: 平鍵 S: SAE花鍵 G: ¹⁶ / ₃₂ DP-13T T: ¹⁶ / ₃₂ DP-9T

■ 規格表

型號	幾何排量 m ³ /rev	最小調節流量 m ³ /rev	額定工作壓力 MPa	壓力調節範圍 MPa	轉數(rpm)		重量 (kg)
					最大	最小	
AR10-FR01**	10	6	16.5	B:1.2~7 C:1.2~21	1800	600	9.8
AR16-FR01**	15.8						
AR22-FR01**	22.2	8.5					

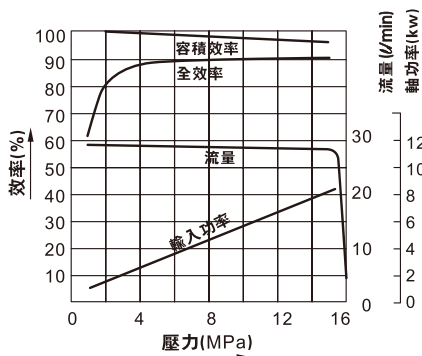
AR 系列變量柱塞泵



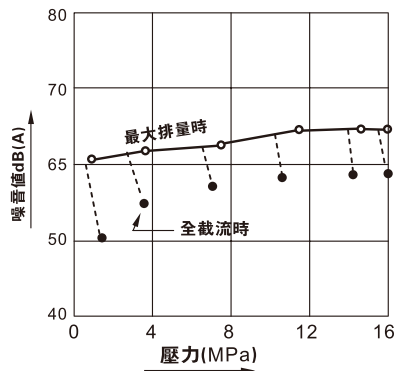
AR16系列特性曲綫

測試條件：軸轉速：1800rpm；使用油液：ISO VG32；油溫：50℃

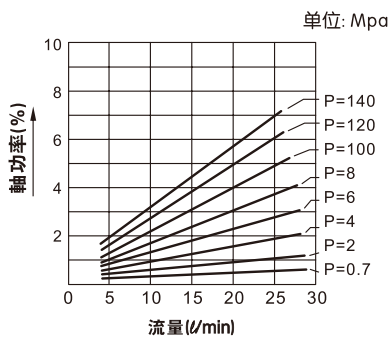
一般性能特性曲綫



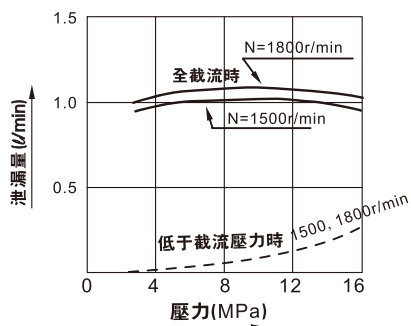
噪音特性曲綫(泵後端1m)



軸功率特性曲綫

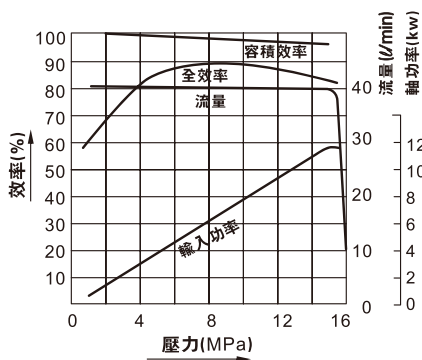


泄油量(DRAIN)特性曲綫

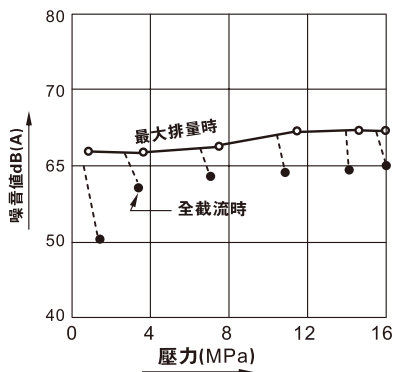


AR22系列特性曲綫

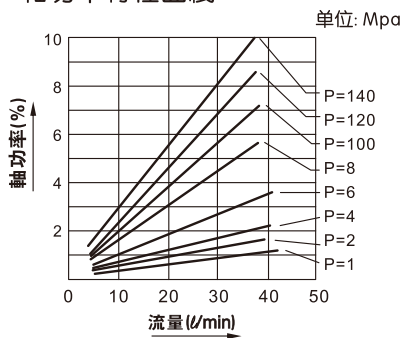
一般性能特性曲綫



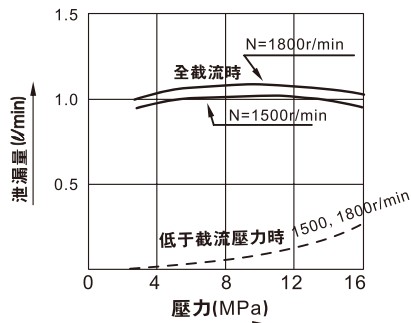
噪音特性曲綫(泵後端1m)



軸功率特性曲綫

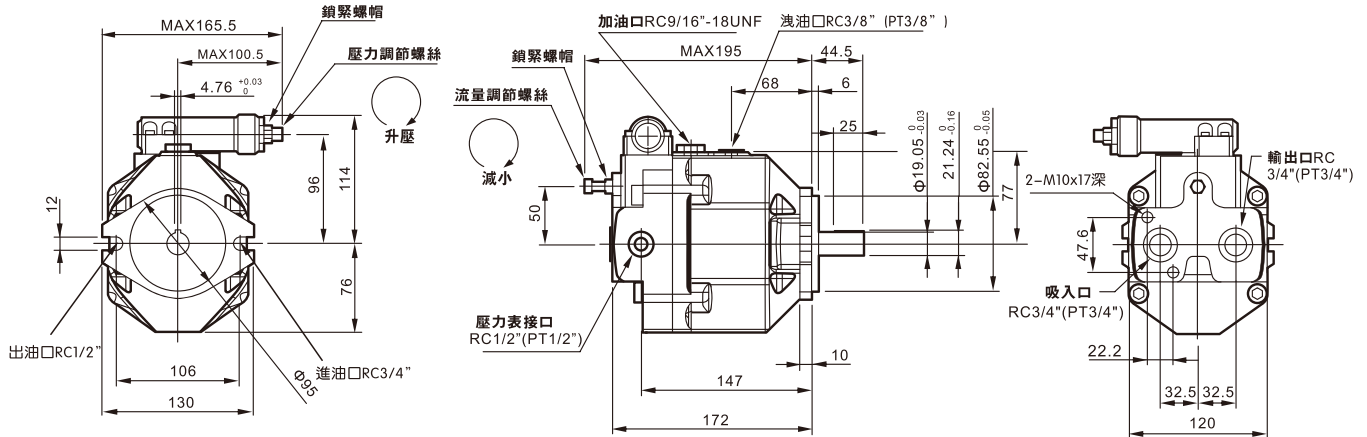


泄油量(DRAIN)特性曲綫

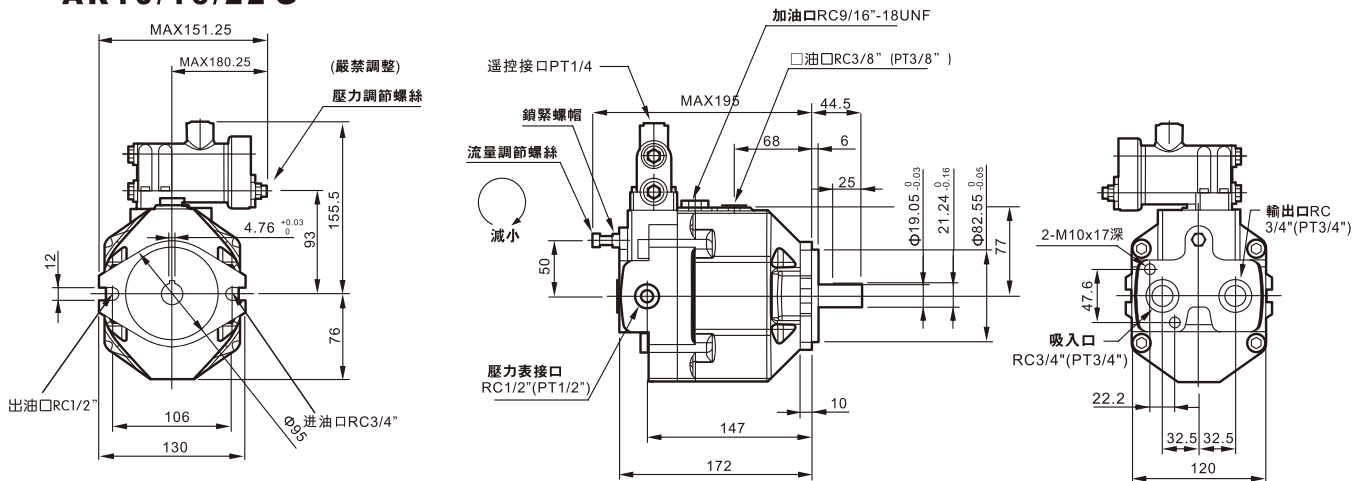


■ 外型尺寸圖

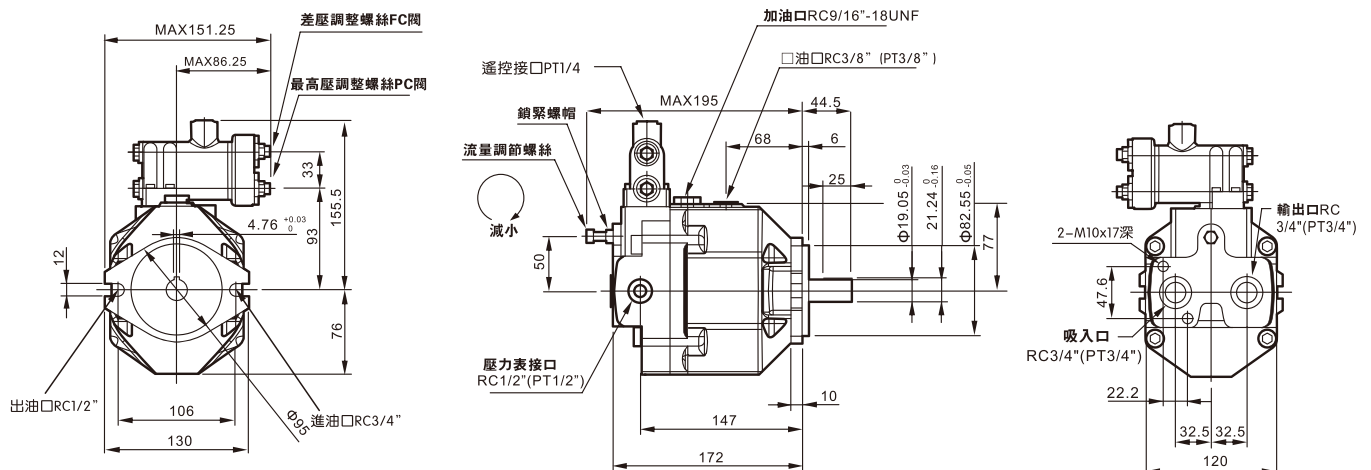
AR10/16/22 01



AR10/16/22 G



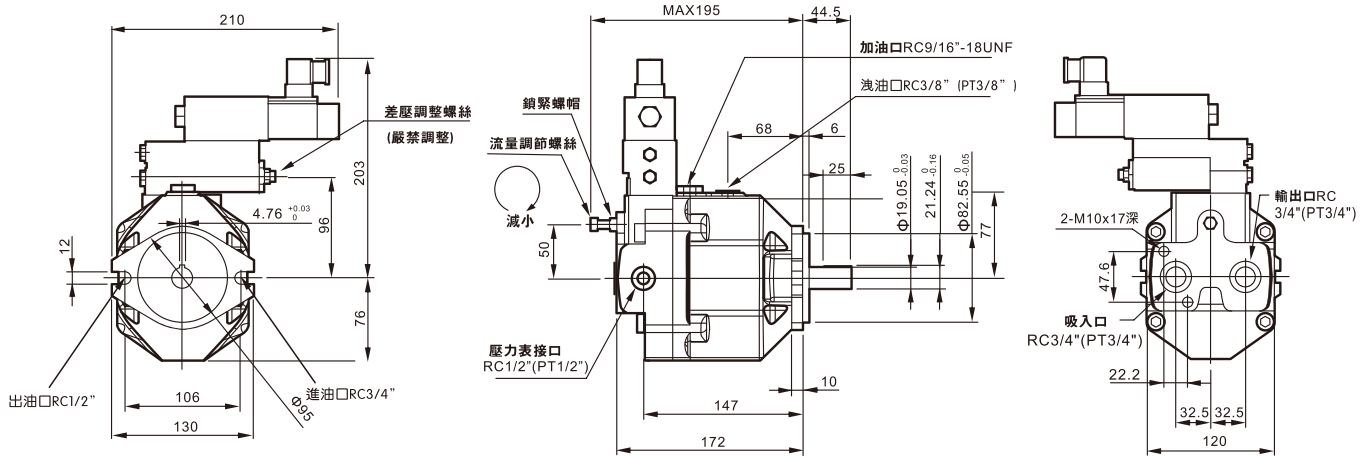
AR10/16/22 HL



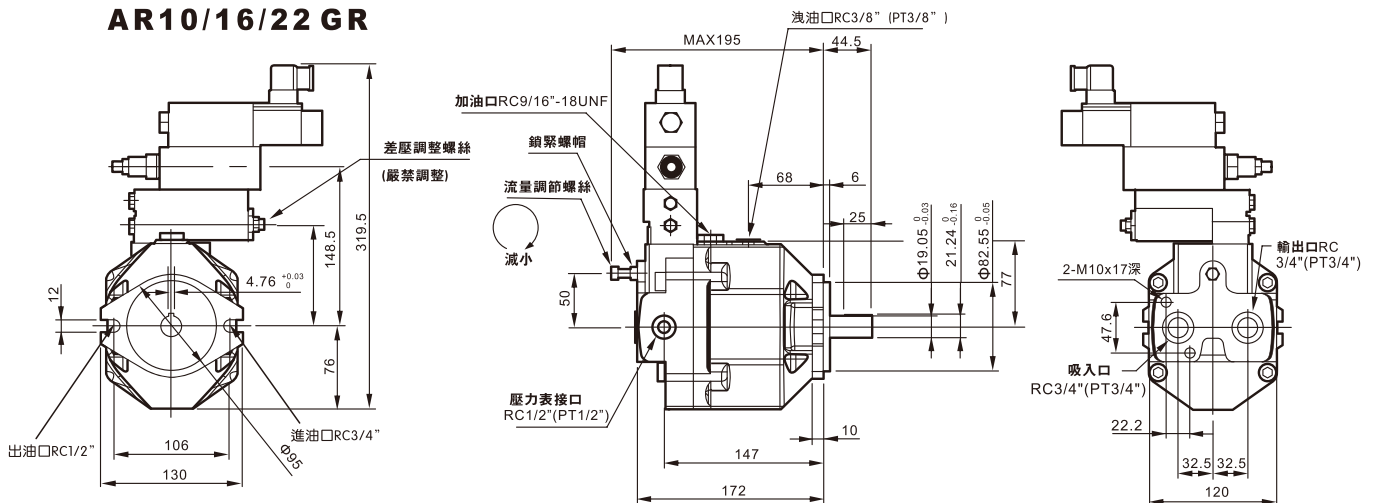
AR 系列變量柱塞泵

KOMPASS®

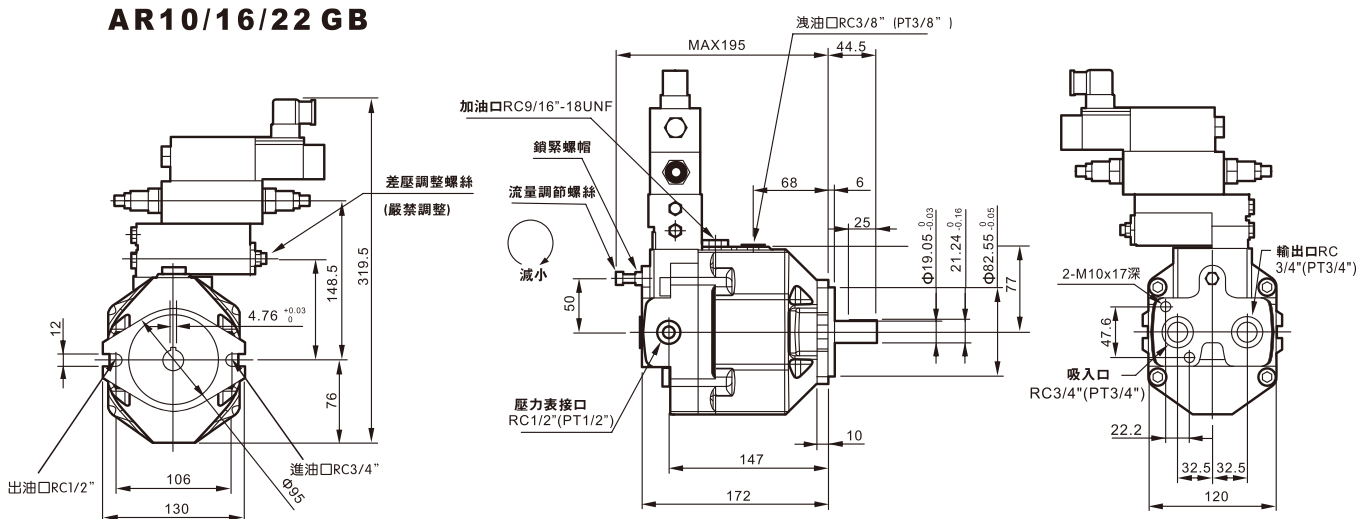
AR10/16/22 GJ



AR10/16/22 GR



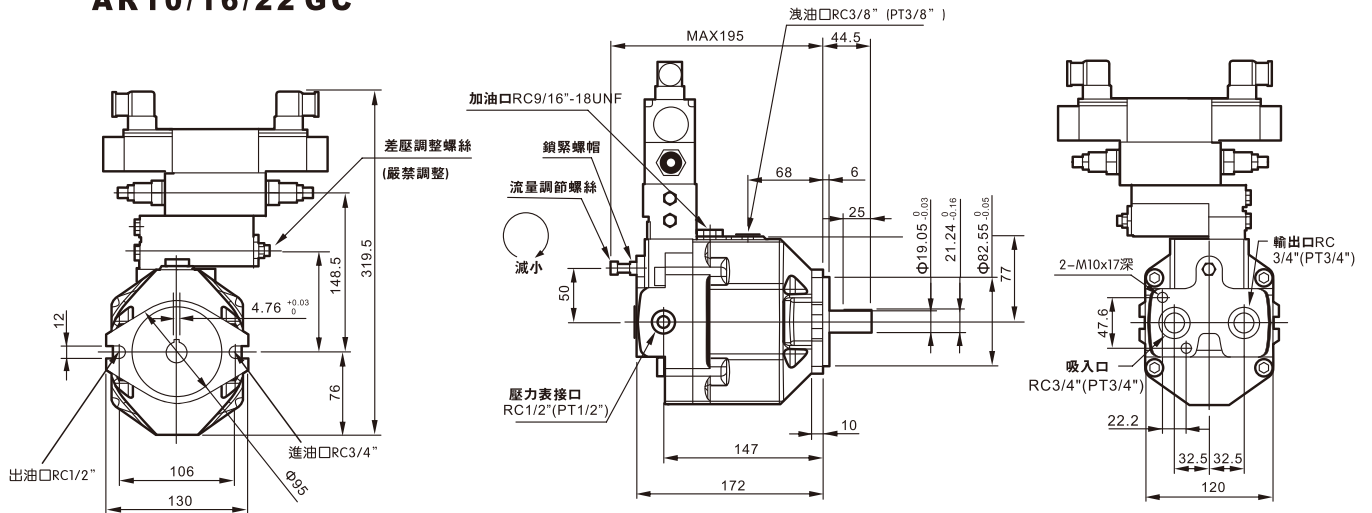
AR10/16/22 GB



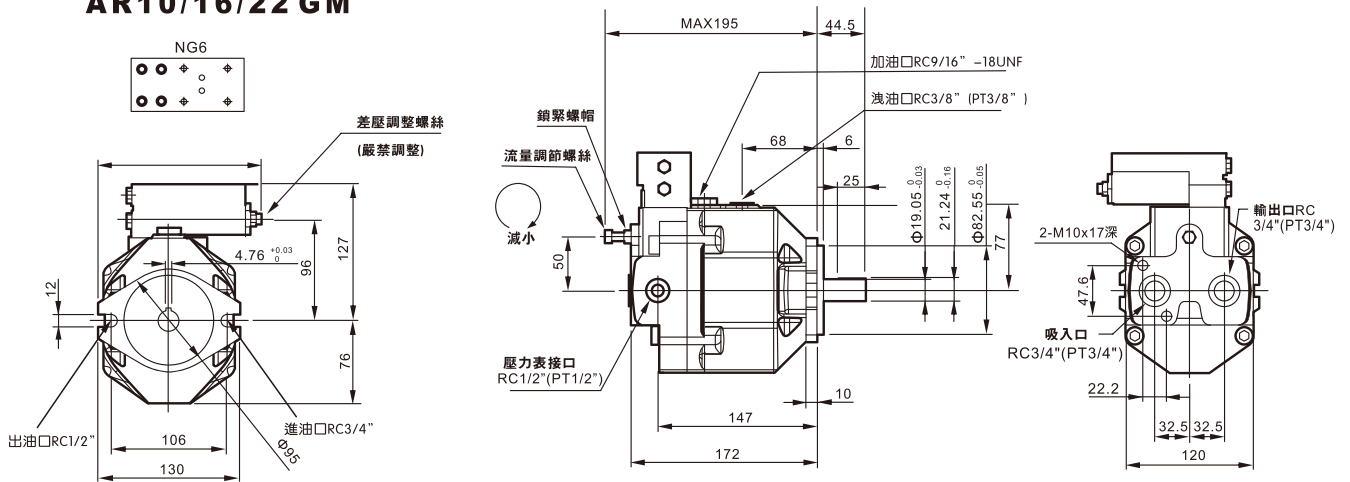
AR 系列變量柱塞泵

KOMPASS®

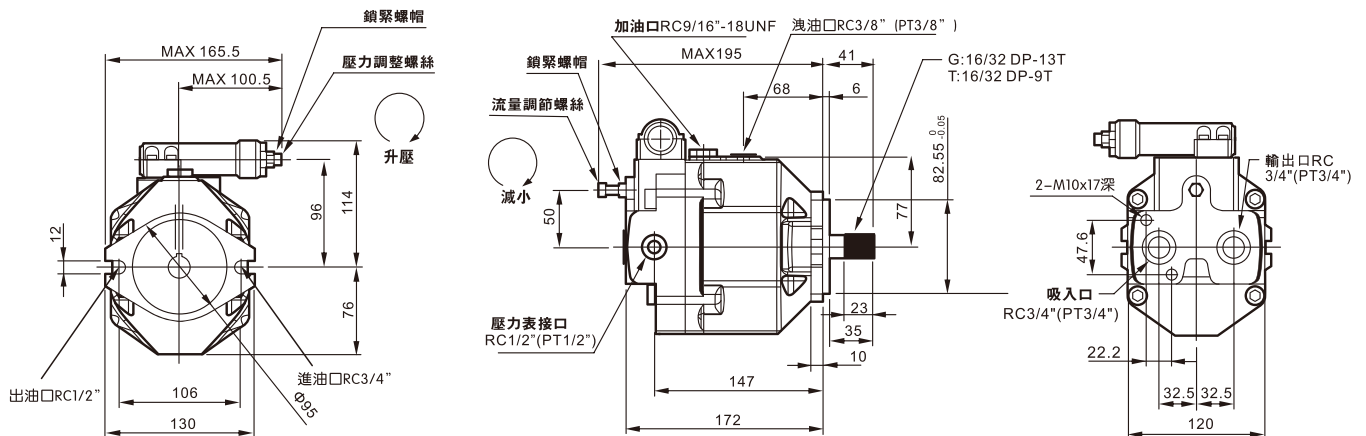
AR10/16/22 GC



AR10/16/22 GM



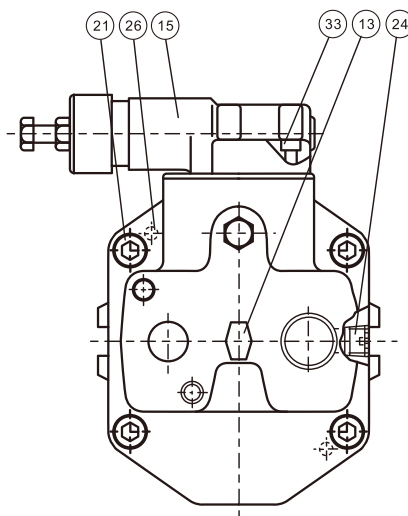
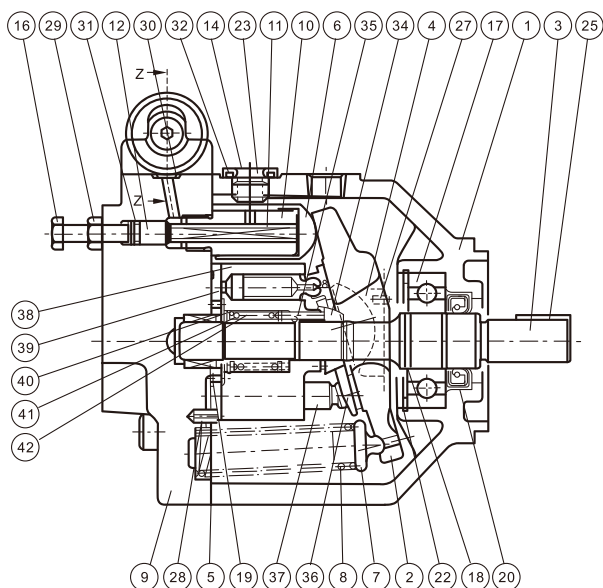
AR花鍵軸



AR 系列變量柱塞泵

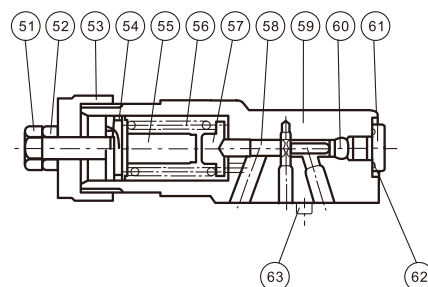
KOMPASS®

■ 密封件及軸承表



序號	零件名稱	規格		數量
		AR16-FR01-**	AR22-FR01-**	
5	密封墊	1302-PK312174-6		1
17	軸承	6305		1
19	軸承	HMK 1715 V2	Z30-1303-PK410300-8	1
20	油封	TCN 254511		1
30	O形圈	JIS B 2401-1B-P9		3
31	O形圈	JIS B 2401-1A-P8		1
32	O形圈	JIS B 2401-1B-P8		1
54	O形圈	AS 568-018(NBR,HS70)		1
62	O形圈	JIS B 2401-1B-P10		1

Z-Z



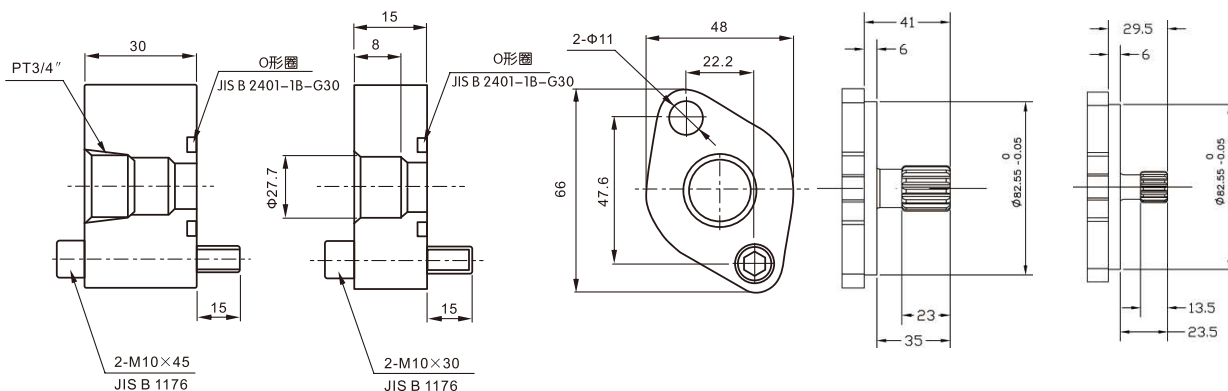
■ 管法蘭組件

F5-06-A-1021 (螺紋型)
重量: 0.5kg

F5-06-B-1021 (焊接型)
重量: 0.3kg

AR系列花鍵軸
G:16/32 DP-13T

T:16/32 DP-9T



注: 輸出口不用管道法蘭時, 泵采用直接配管。



官方微信



官方網站

康百世机电 (上海) 有限公司
上海市松江区曹农路467-1号
T+86 21 5763 0050 F+86 21 5763 2080
E-mail:kompas@kompasptc.com

文档编号: PDF-A-6 AR系列变量柱塞泵 · 保留更改的权利.

KOMPASS®