

SSK



Spannsatz Gripper

Anwendung

SSK-Spannsätze sind hauptsächlich zum Einziehen und Ausstoßen von Steilkegelwerkzeugen bestimmt, die mit international nach DIN, ANSI, MAS, JIS und ISO genormten Anzugbolzen versehen, den schnellen automatischen Werkzeugwechsel erlauben.

SSK-Spannsätze eignen sich für das Spannen von Werkzeugen, aber auch von Werkstücken oder Werkstückträgern und Paletten an

Bearbeitungszentren
Fräsmaschinen
Bohrwerken
Schleifzentren
Sondermaschinen
Handhabungssystemen

Neben den Typen für die genormten Anzugbolzen stehen für andere Formen Spannsätze in Sonderausführungen zur Verfügung.

Das Betätigen erfolgt mechanisch, hydraulisch, elektromechanisch oder pneumatisch.

Konstruktionsmerkmale

SSK-Spannsätze bestehen aus vier Spannsegmenten, die zum leichten Montieren unverlierbar mit der Zugschraube verbunden sind. Sie übertragen die Spannkraft formschlüssig von der Zugschraube auf die Anzugbolzen.

Es ist möglich, mit verschiedenen Spannsätzen in einer einheitlich gestalteten Spindel Werkzeugschäfte gleicher Steilkegelgröße, mit Anzugbolzen unterschiedlicher Normen zu spannen. Die Zuordnung geht aus der nachfolgenden Übersicht hervor.

Für sehr hohe Spindeldrehzahlen wurde die Version SSKS .. entwickelt. In der äußeren Form sind sie mit der SSK-Ausführung gleichen Typs baugleich.

Spannsätze der Baureihe SSK..JBS I(II) werden grundsätzlich in der Schnelllaufversion ausgeführt.

Application

SSK gripper are primarily designed for drawing in and ejecting steep taper tooling provided with retention knobs internationally standardized as per DIN, ANSI, MAS, JIS and ISO which allow fast automatic tool changes.

SSK gripper are not only suitable for clamping tools, but also workpieces or workpiece holders and pallets on

machining centres
milling machines
boring machines
grinding centres
special purpose machines
handling systems.

Grippers in special designs are available for other shapes in addition to the types for standardized clamping bolts.

Actuation is mechanical, hydraulic, electro-mechanical or pneumatic.

Design features

SSK gripper comprise four clamping segments which are captively connected to the draw bolt to ensure easy assembly. They transfer the clamping force positively from the draw bolt to the retention knob.

It is possible to clamp tool shanks of the same steep taper with retention knobs of different standards using different gripper in a uniformly designed spindle. Refer to the following table detailing the assignments

The version SSKS.. was developed for very high spindle rotational speeds. Their external design is identical to that of the SSK version of the same type.

Gripper of the series SSK..JBS I(II) are always designed for the high-speed version.

Gegenüber den sehr hohen Spannkraften der Baureihen SSK und SSKE sind die der Bauart SSKE - KH zugunsten eines wesentlich kürzeren Axialhubes auf die allgemein gebräuchlichen Werte ausgelegt.

In comparison to the very high clamping forces of the SSK and SSKE series, the SSKE - KH series are designed in favour of a considerably shorter axial stroke according to the generally common values.

Kurzzeichen

F _{Smax}	kN	Spannkraft
h _S	mm	Spannhub
h _A	mm	Ausstoßhub
SW	mm	Schlüsselweite
M _A	Nm	Anzugsdrehmoment
SS		Spannstellung
LS		Lösestellung

Abbreviation

F _{Smax}	kN	Clamping force
h _S	mm	Clamping stroke
h _A	mm	Ejection stroke
SW	mm	Width across flats
M _A	Nm	Tightening torque
SS		Clamping position
LS		Release position

Bestellbeispiel

SSK 40 DIN

Ordering example

SSK 40 DIN

Lieferumfang

Spannsatz nach Datenblatt

Delivery scope

Gripper as per data sheet

Anmerkung

Die Verbindungsteile sind so auszuführen, daß der Anschlag in Lösestellung LS in der Betätigungseinrichtung erfolgt.

Comment

Ensure that the connecting parts are designed so that the stop occurs in release position LS in the direction of actuation.

Der Ausstoßhub h_A ist maschinenseitig festzulegen. Er beträgt in der Regel 0,5 mm. Die Spindelkonturen A-D und F lassen einen Ausstoßhub von maximal 2 mm zu. Für die Spannsätze der Bauart SSK..JBS (Spindelkontur E) beträgt h_{Amax} 1,5 mm.

Define the ejection stroke h_A on the machine side. It normally amounts to 0.5 mm. The spindle contours A-D and F allow an ejection stroke of max. 2 mm. For the gripper of type SSK ...JBS (spindle contour E) h_{Amax} equals 1.5 mm.

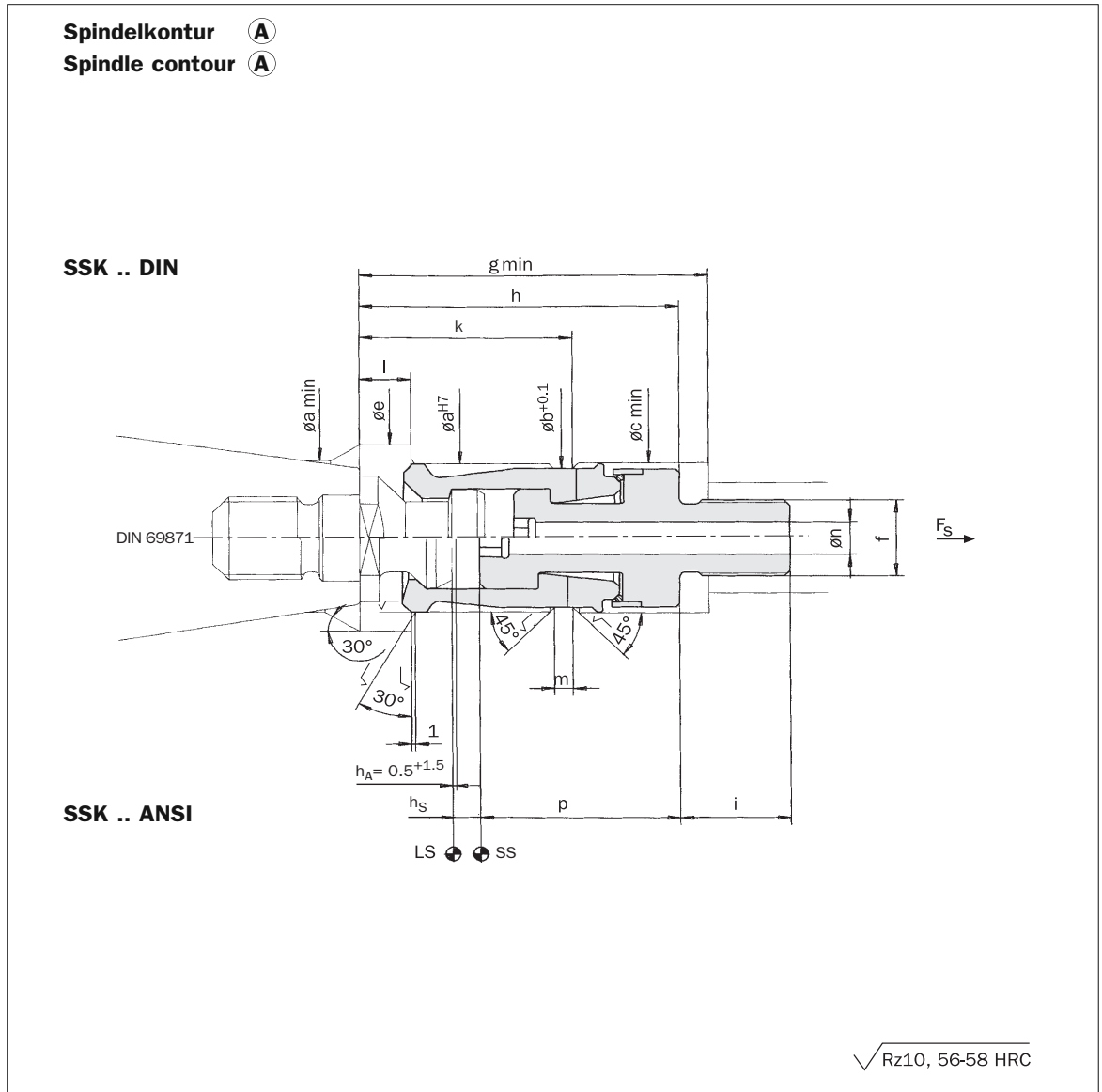
Die Maße des Einbauraumes beziehen sich auf die Anschraubfläche des Anzugsbolzens.

The dimensions of the installation space refer to the bolt-down surface of the retention knob.

Spindelkontur Spindle contour	Ⓐ	Ⓑ	Ⓒ	Ⓓ	Ⓔ	Ⓕ
Spannsatz Gripper	SSK..DIN	SSK P..T-I	SSKE..DIN			
	SSK..ANSI	SSK P..T-II	SSKE..DIN/JIS	SSKE -KH..DIN	SSK..JBS-I	SSKF..DIN
			SSKE..JIS	SSKE -KH..ANSI	SSK..JBS-II	SSKF..ANSI
			SSKE..ANSI	SSKE -KH P..T-I		SSKF..JIS
			SSKE P..T-I	SSKE -KH P..T-II		SSKF P..T-I
			SSKE P..T-II			SSKF P..T-II

SSK

Spannsatz
Gripper

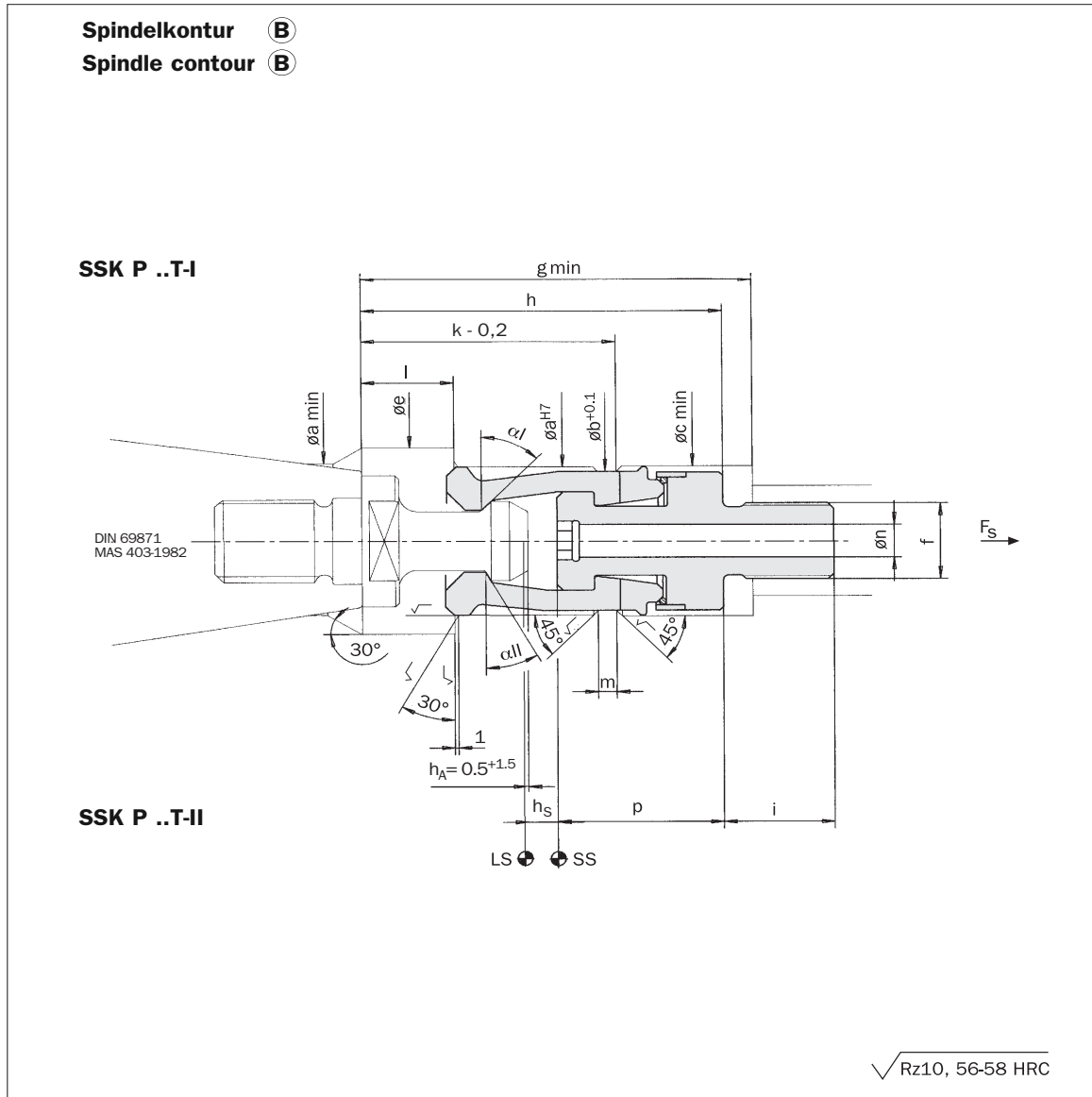


Maße | Technische Daten
Dimensions | Technical Data

Typ Type	a	b	c	e	f	g	h	i	k	l	m	n	p	h _s	F _{S max} kN	SW mm	M _A Nm
SSK 30/1DIN*	19	17,8	20,2	24	M 10	50	47	20	37,0	7,5	3,5	3,0	19,5	4,0	10	6	30
SSK 30/1ANSI*	19	17,8	20,2	24	M 10	50	47	20	37,0	7,5	3,5	3,0	33	3,0	10	6	30
SSK 40 DIN	28	26,4	28,5	35	M 16 x 1,5	76	65	22	43,5	9,0	4,5	7,0	34	5,5	18	8	65
SSK 40 ANSI	28	26,4	28,5	35	M 16 x 1,5	76	65	22	43,5	9,0	4,5	7,0	44,4	4,7	18	8	65
SSK 45 DIN	36	33,7	36,5	45	M 18 x 1,5	84	75	30	50,0	12,0	4,5	8,0	37	7,5	25	8	110
SSK 45 ANSI	36	33,7	36,5	45	M 18 x 1,5	84	75	30	50,0	12,0	4,5	8,0	48	6,5	25	8	110
SSK 50 DIN	43	40,4	43,5	54	M 22 x 1,5	95	87	30	58,0	14,0	5,0	9,5	45	8,5	35	10	160
SSK 50 ANSI	43	40,4	43,5	54	M 22 x 1,5	95	87	30	58,0	14,0	5,0	9,5	54,5	7,5	35	10	160
SSK 60/1DIN	62	58,6	62,5	74	M 30 x 1,5	115	110	35	72,5	18,0	6,5	16,0	59,5	11,0	70	17	450
SSK 60/1ANSI	62	58,6	62,5	74	M 30 x 1,5	115	110	35	72,5	18,0	6,5	16,0	62	10,5	70	17	450

SSK

**Spannsatz
Gripper**



Maße | Technische Daten
Dimensions | Technical Data

Typ Type	α $\pm 15'$	a	b	c	e	f	g	h	i	k	l	m	n	o	p	h _s	F _{S max} kN	SW mm	M _A Nm
SSK P40T-I	45°	28	26,4	28,5	35	M 16 x 1,5	86	74	22	52,5	18,0	4,5	7,0	9	34,0	5,5	18	8	65
SSK P40T-II	30°	28	26,4	28,5	35	M 16 x 1,5	86	74	22	52,5	18,0	4,5	7,0	9	34,0	5,5	18	8	65
SSK P45T-I	45°	36	33,7	36,5	45	M 18 x 1,5	94	85	30	60,0	22,0	4,5	8,0	10	38,0	7,5	25	8	110
SSK P45T-II	30°	36	33,7	36,5	45	M 18 x 1,5	94	85	30	60,0	22,0	4,5	8,0	10	38,0	7,5	25	8	110
SSK P50T-I	45°	43	40,4	43,5	54	M 22 x 1,5	106	98	30	69,0	25,0	5,0	9,5	11	45,0	8,5	35	10	160
SSK P50T-II	30°	43	40,4	43,5	54	M 22 x 1,5	106	98	30	69,0	25,0	5,0	9,5	11	45,0	8,5	35	10	160
SSK P60T-I	45°	58	54,6	58,5	70	M 26 x 1,5	138	133	35	97,5	40,5	6,5	12,0	23	57,5	11,0	50	12	270
SSK P60T-II	30°	58	54,6	58,5	70	M 26 x 1,5	138	133	35	97,5	40,5	6,5	12,0	23	57,5	11,0	50	12	270